



(12)实用新型专利

(10)授权公告号 CN 206212344 U

(45)授权公告日 2017.05.31

(21)申请号 201621225231.3

(22)申请日 2016.11.15

(73)专利权人 江苏智石科技有限公司

地址 214000 江苏省无锡市梁溪区飞宏路
88-5号

(72)发明人 范磊

(74)专利代理机构 南京经纬专利商标代理有限公司 32200

代理人 许方

(51) Int. Cl.

H05B 33/08(2006.01)

H05B 37/02(2006.01)

G08B 21/20(2006.01)

(ESM)同样的发明创造已同日申请发明专利

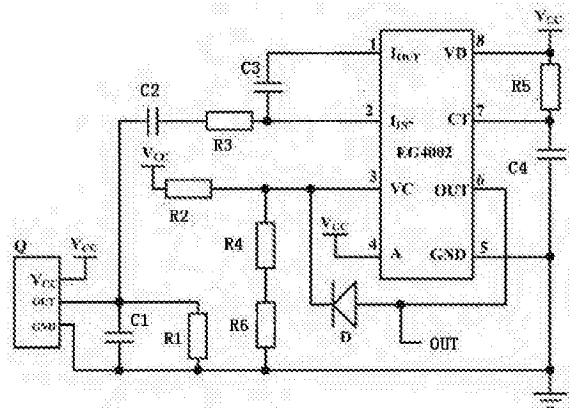
权利要求书1页 说明书4页 附图1页

(54)实用新型名称

一种基于热释电红外传感器的路灯节能控制系统

(57)摘要

本实用新型公开了一种基于热释电红外传感器的路灯节能控制系统,包括光照度测量电路、有源低通滤波器电路、第一逻辑控制电路、菲涅尔透镜、热释电红外检测电路、信号放大电路、整流电路、第二逻辑控制电路、电子开关、LED灯和GSM水浸报警模块;所述GSM水浸报警模块包括水浸传感器、处理器、声光报警、GSM无线通信模块、手机用户终端、通信接口电路和监护终端;热释电红外检测电路包括热释电红外接头、第一至第四电容、第一至第五电阻、二极管、光敏电阻和EG4002芯片;本实用新型根据热释电红外检测电路实现自动开关灯,且可在道路上有积水时可及时报警。



1. 一种基于热释电红外传感器的路灯节能控制系统,其特征在于,包括光照度测量电路、有源低通滤波器电路、第一逻辑控制电路、菲涅尔透镜、热释电红外检测电路、信号放大电路、整流电路、第二逻辑控制电路、电子开关、LED灯和GSM水浸报警模块;所述GSM水浸报警模块包括水浸传感器、处理器、声光报警、GSM无线通信模块、手机用户终端、通信接口电路和监护终端;其中,

光照度测量电路、有源低通滤波器电路、第一逻辑控制电路、热释电红外检测电路、信号放大电路、整流电路、第二逻辑控制电路、电子开关、LED灯依次顺序连接,水浸传感器、声光报警、GSM无线通信模块、通信接口电路分别与处理器连接,GSM无线通信模块与手机用户终端连接,通信接口电路和监护终端连接;

热释电红外检测电路包括热释电红外接头、第一至第四电容、第一至第五电阻、二极管、光敏电阻和EG4002芯片;其中,热释电红外接头的电源端接电源,热释电红外接头的输出端与第二电容的一端、第一电阻的一端、第一电容的一端分别连接,热释电红外接头的接地端与第一电容的另一端、第一电阻的另一端、光敏电阻的一端、第四电容的一端、EG4002芯片的第5引脚、地分别连接,第二电容的另一端第三电阻的一端连接,第三电阻的另一端与第三电容的一端、EG4002芯片的第2引脚分别连接,第三电容的另一端与EG4002芯片的第1引脚连接,第二电阻的一端与电源连接,第二电阻的另一端与第四电阻的一端、EG4002芯片的第2引脚、二极管的负极分别连接,第四电阻的另一端与光敏电阻的另一端连接,EG4002芯片的第4引脚与电源连接,EG4002芯片的第6引脚与二极管的正极连接,EG4002芯片的第7引脚与第四电容的另一端、第五电阻的一端分别连接,第五电阻的另一端与EG4002芯片的第8引脚、电源分别连接;

所述水浸传感器设置在路灯上且到地面的距离为预设的,所述菲涅尔透镜设置在热释电红外检测电路的前方,菲涅尔透镜包括中心单元透镜组以及环绕所述中心单元透镜组的多个环形单元透镜组,所述的中心单元透镜组由多个单元透镜组成,相邻的每两个单元透镜紧靠在一起。

2. 根据权利要求1所述的一种基于热释电红外传感器的路灯节能控制系统,其特征在于,所述的中心单元透镜组由四个单元透镜组成,该四个单元透镜排列成两行两列,相邻的每两个单元透镜紧靠在一起。

3. 根据权利要求1所述的一种基于热释电红外传感器的路灯节能控制系统,其特征在于,所述水浸传感器为NV3—WDT—P型水浸传感器。

4. 根据权利要求1所述的一种基于热释电红外传感器的路灯节能控制系统,其特征在于,处理器为89C52单片机。

5. 根据权利要求1所述的一种基于热释电红外传感器的路灯节能控制系统,其特征在于,GSM无线通信模块为C35模块。

一种基于热释电红外传感器的路灯节能控制系统

技术领域

[0001] 本实用新型涉及城市照明技术领域,特别是一种基于热释电红外传感器的路灯节能控制系统。

背景技术

[0002] 随着城市照明建设的飞速发展,城市照明系统虽然在为人们提供便捷生活、营造城市宜居环境,但是我们不能忽视其所消耗的大量电力资源,为了缓解这两者的矛盾,在智慧城市发展过程中,必将产生一种按需照明,智能管理的照明信息管理系统,对提高整个城市照明的亮灯率、节约能源、改善投资环境、减少交通事故、保障人身安全,稳定社会治安等起到有效的作用。

[0003] 城市道路照明是一个城市的重要基础建设,随着城市建设的发展,城市照明建设越来越注重于城市的形象,城市路灯照明的监控程度也成为了城市的重要标志之一。它反映了一个现代化城市的精神风貌,是一个城市的形象代表。对城市治安、城市美化、夜间交通以及城市文明建设起重要作用,为城市人民生活和经济活动提供了重要的保障。路灯控制运营是通过控制对路灯灯具的供电来实现的,路灯照明的基本供电回路是变压器、供配电柜、电缆到灯杆、再到灯杆上的路灯灯具,控制方式是控制供配电柜中交流接触器的开闭实现开关灯控制的。

[0004] 路灯作为城市亮化工程的主要组成部分,在夜晚,起到了非常重要的作用。路灯不仅提供夜间交通安全照明,更是维持夜间治安必要的设施,从路灯设施的好坏可以看出一个城市现代化的水平,因此世界各城市对路灯设施的建设均非常重视。随着近几年来能源价格的大幅上涨,庞大的路灯电费开支也成了当地政府的一大负担,缺电和照明落后成为制约经济发展的瓶颈。近年来,照明节电问题被列为除动力节电以外的另一重大节电项目,这无疑对推动用电节能工作的开展,具有非常重要的意义。

[0005] 城市路灯照明是人们日常生活中必不可少的公共设施。路灯照明耗电量约占总耗电量的 15%,全国各地无不面对电力紧张带来的各种问题。面对供电紧张形势,路灯巡查对于市政部门来讲是一项需要耗费大量人力的工作,各种临时应急节电措施被广泛采用:夜晚间隔关灯、调整路灯开关的时间、在用电紧张的日子里关闭景观照明等等,当用电高峰过后,这些措施可能就被束之高阁,明年的用电高峰来临,一切又会重新开始。这样的节电措施,在缓解用电紧张的同时,却带来资源的浪费和对人们日常生活的负面影响。缓解用电紧张的最佳和有效的办法是对用电实施智能化管理,减少浪费,使我们的每一度电都能物尽其用。

[0006] 对于智能路灯系统而言,能够准确的判断在黑暗的条件下是否有人经过很重要。传统的开关路灯和声控路灯系统,需要人为控制开关或通过发出一定的声音使路灯点亮。对于开关控制的路灯系统,当行人过去后没办法及时关掉,导致长时间点亮,产生了浪费;对于声控系统而言,夜深人静的时候需要通过大声咳嗽、拍手、跺脚等行为才能使路灯点亮,产生噪声,影响了周围人的正常休息,可见这两种方法都非常不方便,并容易产生误操

作,所以这两种路灯控制系统不能有效的发挥作用,不能实现智能化。

[0007] 现在传统的路灯开关大多采用时间控制或人工控制,这在实际管理过程中会带来很多不方便。由于外界环境的不确定性,通过时间控制经常会形成当晚上路灯已经打开,天却还没黑,或早上天已经亮了,路灯却还开着,造成严重的电能浪费。冬季日照时间短,又会形成天已经黑了路灯仍然没打开,早上天还没亮路灯却已经熄灭,影响行人和车辆的出行。现有的路灯也不具备当积水深时报警的功能,即在道路上等无人看守的水害易发场所,在出现积水无法及时排出事故时无法及时通知值班人员排除险情,并不能达到很好的实时报警效果。

发明内容

[0008] 本实用新型所要解决的技术问题是克服现有技术的不足而提供一种基于热释电红外传感器的路灯节能控制系统,本实用新型根据热释电红外检测电路实现自动开关灯,且可在道路上有积水时可及时报警。

[0009] 本实用新型为解决上述技术问题采用以下技术方案:

[0010] 根据本实用新型提出的一种基于热释电红外传感器的路灯节能控制系统,包括光照度测量电路、有源低通滤波器电路、第一逻辑控制电路、菲涅尔透镜、热释电红外检测电路、信号放大电路、整流电路、第二逻辑控制电路、电子开关、LED灯和GSM水浸报警模块;所述GSM水浸报警模块包括水浸传感器、处理器、声光报警、GSM无线通信模块、手机用户终端、通信接口电路和监护终端;其中,

[0011] 光照度测量电路、有源低通滤波器电路、第一逻辑控制电路、热释电红外检测电路、信号放大电路、整流电路、第二逻辑控制电路、电子开关、LED灯依次顺序连接,水浸传感器、声光报警、GSM无线通信模块、通信接口电路分别与处理器连接,GSM无线通信模块与手机用户终端连接,通信接口电路和监护终端连接;

[0012] 热释电红外检测电路包括热释电红外接头、第一至第四电容、第一至第五电阻、二极管、光敏电阻和EG4002芯片;其中,热释电红外接头的电源端接电源,热释电红外接头的输出端与第二电容的一端、第一电阻的一端、第一电容的一端分别连接,热释电红外接头的接地端与第一电容的另一端、第一电阻的另一端、光敏电阻的一端、第四电容的一端、EG4002芯片的第5引脚、地分别连接,第二电容的另一端第三电阻的一端连接,第三电阻的另一端与第三电容的一端、EG4002芯片的第2引脚分别连接,第三电容的另一端与EG4002芯片的第1引脚连接,第二电阻的一端与电源连接,第二电阻的另一端与第四电阻的一端、EG4002芯片的第2引脚、二极管的负极分别连接,第四电阻的另一端与光敏电阻的另一端连接,EG4002芯片的第4引脚与电源连接,EG4002芯片的第6引脚与二极管的正极连接,EG4002芯片的第7引脚与第四电容的另一端、第五电阻的一端分别连接,第五电阻的另一端与EG4002芯片的第8引脚、电源分别连接;

[0013] 所述水浸传感器设置在路灯上且到地面的距离为预设的,所述菲涅尔透镜设置在热释电红外检测电路的前方,菲涅尔透镜包括中心单元透镜组以及环绕所述中心单元透镜组的多个环形单元透镜组,所述的中心单元透镜组由多个单元透镜组成,相邻的每两个单元透镜紧靠在一起。

[0014] 作为本实用新型所述的一种基于热释电红外传感器的路灯节能控制系统进一步

优化方案,所述的中心单元透镜组由四个单元透镜组成,该四个单元透镜排列成两行两列,相邻的每两个单元透镜紧靠在一起。

[0015] 作为本实用新型所述的一种基于热释电红外传感器的路灯节能控制系统进一步优化方案,所述水浸传感器为NV3-WDT-P型水浸传感器。

[0016] 作为本实用新型所述的一种基于热释电红外传感器的路灯节能控制系统进一步优化方案,处理器为89C52单片机。

[0017] 作为本实用新型所述的一种基于热释电红外传感器的路灯节能控制系统进一步优化方案,GSM无线通信模块为C35模块。

[0018] 本实用新型采用以上技术方案与现有技术相比,具有以下技术效果:

[0019] (1) 本实用新型根据热释电红外检测电路实现自动开关灯,减少了电能的浪费,延长了路灯的使用寿命;

[0020] (2) 本实用新型在道路上有积水时可及时报警,通过通信网络,以短消息的形式远程告知用户当前是否发生水浸事故,从而解决了其他报警设备受限于时间和空间位置的难题,进一步保证了场所的安全,减少了不必要的损失。

附图说明

[0021] 图1是本实用新型的结构示意图;

[0022] 图2是热释电红外检测电路的结构示意图。

具体实施方式

[0023] 下面结合附图对本实用新型的技术方案做进一步的详细说明:

[0024] 图1是本实用新型的结构示意图,一种基于热释电红外传感器的路灯节能控制系统,包括光照度测量电路、有源低通滤波器电路、第一逻辑控制电路、菲涅尔透镜、热释电红外检测电路、信号放大电路、整流电路、第二逻辑控制电路、电子开关、LED灯和GSM水浸报警模块;所述GSM水浸报警模块包括水浸传感器、处理器、声光报警、GSM无线通信模块、手机用户终端、通信接口电路和监护终端;其中,

[0025] 光照度测量电路、有源低通滤波器电路、第一逻辑控制电路、热释电红外检测电路、信号放大电路、整流电路、第二逻辑控制电路、电子开关、LED灯依次顺序连接,水浸传感器、声光报警、GSM无线通信模块、通信接口电路分别与处理器连接,GSM无线通信模块与手机用户终端连接,通信接口电路和监护终端连接;

[0026] 图2是热释电红外检测电路的结构示意图,热释电红外检测电路包括热释电红外接头Q、第一至第四电容C1-C4、第一至第五电阻R1-R5、二极管D、光敏电阻R6和EG4002芯片;其中,热释电红外接头的电源端接电源,热释电红外接头的输出端与第二电容的一端、第一电阻的一端、第一电容的一端分别连接,热释电红外接头的接地端与第一电容的另一端、第一电阻的另一端、光敏电阻的一端、第四电容的一端、EG4002芯片的第5引脚、地分别连接,第二电容的另一端第三电阻的一端连接,第三电阻的另一端与第三电容的一端、EG4002芯片的第2引脚分别连接,第三电容的另一端与EG4002芯片的第1引脚连接,第二电阻的一端与电源连接,第二电阻的另一端与第四电阻的一端、EG4002芯片的第2引脚、二极管的负极分别连接,第四电阻的另一端与光敏电阻的另一端连接,EG4002芯片的第4引脚与电源连

接,EG4002芯片的第6引脚与二极管的正极连接,EG4002芯片的第7引脚与第四电容的另一端、第五电阻的一端分别连接,第五电阻的另一端与EG4002芯片的第8引脚、电源分别连接;

[0027] 所述水浸传感器设置在路灯上且到地面的距离为预设的,所述菲涅尔透镜设置在热释电红外检测电路的前方,菲涅尔透镜包括中心单元透镜组以及环绕所述中心单元透镜组的多个环形单元透镜组,所述的中心单元透镜组由多个单元透镜组成,相邻的每两个单元透镜紧靠在一起。

[0028] 所述的中心单元透镜组由四个单元透镜组成,该四个单元透镜排列成两行两列,相邻的每两个单元透镜紧靠在一起。

[0029] 所述水浸传感器为NV3—WDT—P型水浸传感器。

[0030] 处理器为89C52单片机。

[0031] GSM无线通信模块为C35模块。C35模块是西门子开发的一款GSM无线通信模块,工作电压为3.3 ~ 5.5 V,工作频率为900 MHz /1 800 MHz,可实现数据传输语音通话短消息电话簿等功能此外,TC35模块提供标准的AT设置界面,支持TEXT和PDU两种格式的短消息,方便开发人员进行设计。采用本实用新型菲涅尔透镜的热释电红外传感器对中心区域的人体微小移动更加敏感。

[0032] 光照度测量电路用于将采集到的光照强度信号输入至有源低通滤波器电路,有源低通滤波器电路用于对输入的信号进行调理,以提高系统稳定性,输出调理后的光照强度信号至第一逻辑控制电路;第一逻辑控制电路用于将调理后的光照强度信号与预设的光强阈值比较处理,当调理后的光照强度信号小于预设的光强阈值,输出开启信号至热释电红外检测电路,当有人进入热释电红外检测电路的感应范围内时,热释电红外检测电路输出高电平,经信号放大电路、整流电路后至第二逻辑控制电路,此时系统输出高电平控制电子开关导通,路灯则自动点亮;当人离开热释电红外检测电路的感应范围内时热释电红外检测电路则输出低电平,则路灯自动熄灭。

[0033] 当水浸传感器无水浸时,水浸传感器内部电路向处理器提供低电平0,不报警;在检测到积水时,水浸传感器内部电路导通,向处理器提供一个开关信号,此时可触发报警装置进行声光报警,同时通过通信接口电路,实现处理器与监护终端之间的通信,通知监护终端及时处理;通过GSM无线通信模块向预设接收短信和电话的用户号码发送报警短消息,通知用户及时注意。

[0034] 以上内容是结合具体的优选实施方式对本实用新型所作的进一步详细说明,不能认定本实用新型的具体实施只局限于这些说明。对于本实用新型所属技术领域的普通技术人员来说,在不脱离本实用新型构思的前提下,还可以做出若干简单推演或替代,都应当视为属于本实用新型的保护范围。

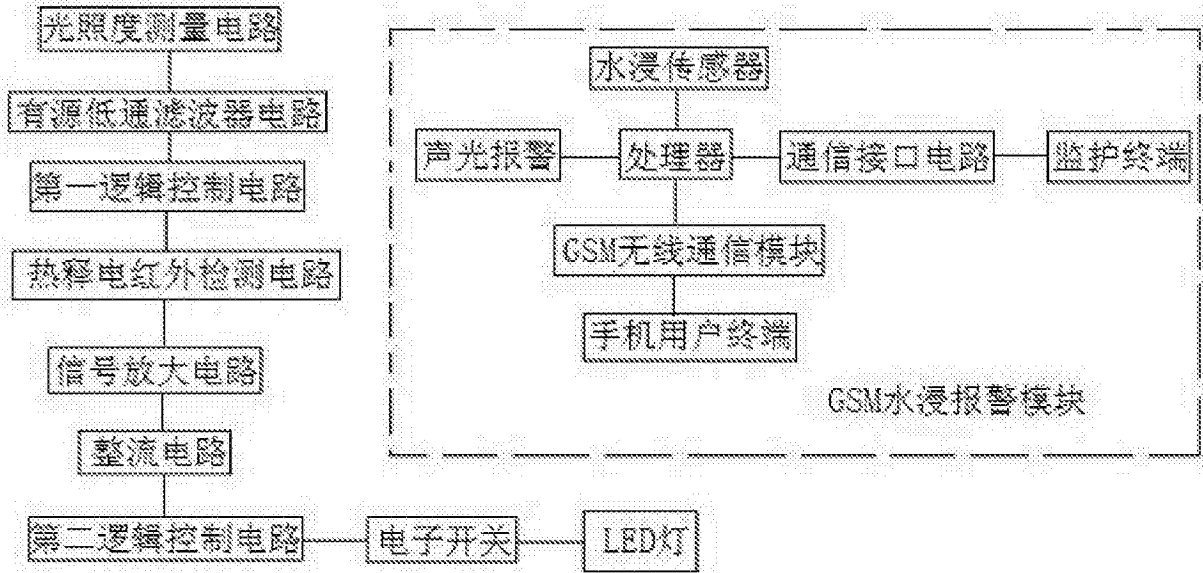


图1

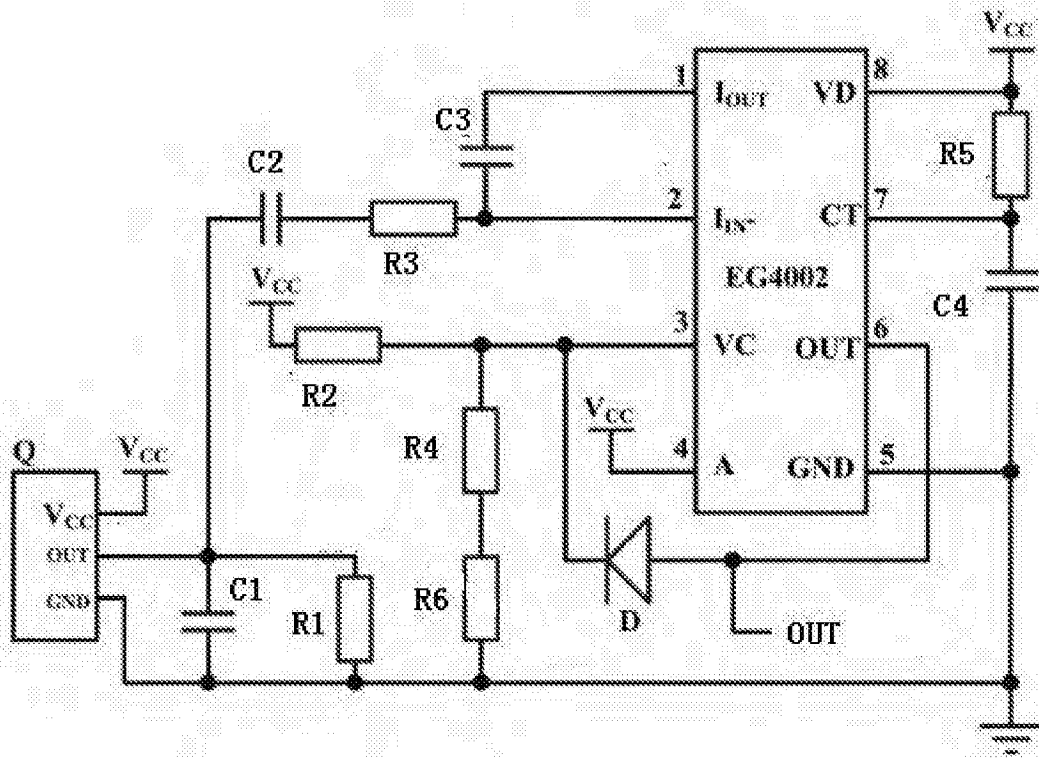


图2