



(12) 实用新型专利

(10) 授权公告号 CN 201454882 U

(45) 授权公告日 2010.05.12

(21) 申请号 200920121736.9

(22) 申请日 2009.06.04

(73) 专利权人 浙江齐鲤光电科技有限公司

地址 311811 浙江省诸暨市枫桥镇工业区浙江齐鲤光电科技有限公司

(72) 发明人 杨水芳

(74) 专利代理机构 杭州华鼎知识产权代理事务所(普通合伙) 33217

代理人 韩洪

(51) Int. Cl.

B07C 5/342(2006.01)

B07C 5/38(2006.01)

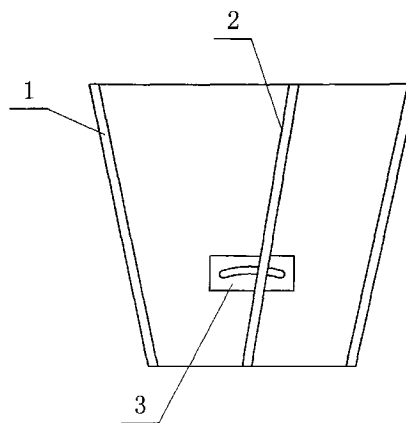
权利要求书 1 页 说明书 2 页 附图 2 页

(54) 实用新型名称

大米色选机出料斗

(57) 摘要

本实用新型公开了大米色选机出料斗,能够有效解决现有大米色选机用气枪剔除杂物或者不良大米时,气流会使邻近的大米一起被吹掉的问题。大米色选机出料斗,包括漏斗形的出料斗本体,所述出料斗本体内设置有将出料斗一分为二的分板。本实用新型的优点是:因为被气枪吹出的气流干扰而掉落的大米受力较小,飞出的距离较近,通过分板,将出料斗隔成两部分,较外的部分接废品区,较内的部分接到良品区,有效的降低了气流干扰使优良大米被误吹出造成浪费的问题。



1. 大米色选机出料斗,包括漏斗形的出料斗本体(1),其特征在于:所述出料斗本体(1)内设置有将出料斗一分为二的分板(2)。

2. 如权利要求1所述的大米色选机出料斗,其特征在于:所述分板(2)通过调节固定装置设置在出料斗本体(1)内。

3. 如权利要求2所述的大米色选机出料斗,其特征在于:所述调节固定装置包括设置在出料斗本体(1)内侧的调节板(3)及设置在分板(2)上的固定扣(4),所述调节板(3)上开有圆弧形滑槽(31),所述固定扣(4)上设有一个与圆弧形滑槽(31)相适配的凸扣(41)。

4. 如权利要求3所述的大米色选机出料斗,其特征在于:所述出料斗本体(1)两相对的内侧都设置有调节板(3)。

大米色选机出料斗

技术领域

[0001] 本实用新型涉及大米色选机出料斗。

背景技术

[0002] 大米是人们生活中的主要粮食,大米在收割、碾米、晾晒等过程中,会有一些如小树枝、小石子等,还有一些本身有问题的米粒进入其中,单靠人工去将这些杂物挑出费时费力而且效率低,于是人们发明了一种大米色选机,大米从喂料装置到达振动给料机构,然后经滑道下滑,过 CCD 检测器,当有杂物或者不良大米通过时,自动开启下部的气枪,将其剔除。

[0003] 当识别出杂物或者不良大米,气枪喷气将其剔除,很容易将其邻近的好的大米一起吹掉,造成浪费。

实用新型内容

[0004] 本实用新型的目的在于提供大米色选机出料斗,能够有效解决现有大米色选机用气枪剔除杂物或者不良大米时,气流会使邻近的大米一起被吹掉的问题。

[0005] 为了解决上述技术问题,本实用新型是通过以下技术方案实现的:大米色选机出料斗,包括漏斗形的出料斗本体,所述出料斗本体内设置有将出料斗一分为二的分板。

[0006] 优选的,所述分板通过调节固定装置设置在出料斗本体内;不影响整体外观。

[0007] 优选的,所述调节固定装置包括设置在出料斗本体内侧的调节板及设置在分板上的固定扣,所述调节板上开有圆弧形滑槽,所述固定扣上设有一个与圆弧形滑槽相适配的凸扣;结构简单,使用方便的结构。

[0008] 优选的,所述出料斗本体两相对的内侧都设置有调节板;两侧定位分板比较稳定。

[0009] 与现有技术相比,本实用新型的优点是:因为被气枪吹出的气流干扰而掉落的大米受力较小,飞出的距离较近,通过分板,将出料斗隔成两部分,较外的部分接废品区,较内的部分接到良品区,有效的降低了气流干扰使优良大米被误吹出造成浪费的问题。

附图说明

[0010] 下面结合附图对本实用新型作进一步说明:

[0011] 图 1 为本实用新型大米色选机出料斗主视图的剖视图;

[0012] 图 2 为本实用新型大米色选机出料斗俯视图;

[0013] 图 3 为本实用新型大米色选机出料斗的调节板结构示意图;

[0014] 图 4 为本实用新型大米色选机出料斗的固定扣结构示意图。

具体实施方式

[0015] 参阅图 1、图 2 为本实用新型大米色选机出料斗的实施例,大米色选机出料斗,包括漏斗形的出料斗本体 1,所述出料斗本体 1 内设置有将出料斗一分为二的分板 2,所述分

板 2 通过调节固定装置设置在出料斗本体 1 内,所述调节固定装置包括设置在出料斗本体 1 内侧的调节板 3 及设置在分板 2 上的固定扣 4,所述调节板 3 上开有圆弧形滑槽 31,所述固定扣 4 上设有一个与圆弧形滑槽 31 相适配的凸扣 41,如图 3、图 4,所述出料斗本体 1 两相对的内侧都设置有调节板 3。

[0016] 使用时,根据实际情况,通过调节固定装置调节分板 2,使尽量多的被误吹的优良大米能落回良品区。

[0017] 以上所述仅为本实用新型的具体实施例,但本实用新型的结构特征并不局限于此,任何本领域的技术人员在本实用新型的领域内,所作的变化或修饰皆涵盖在本实用新型的专利范围之内。

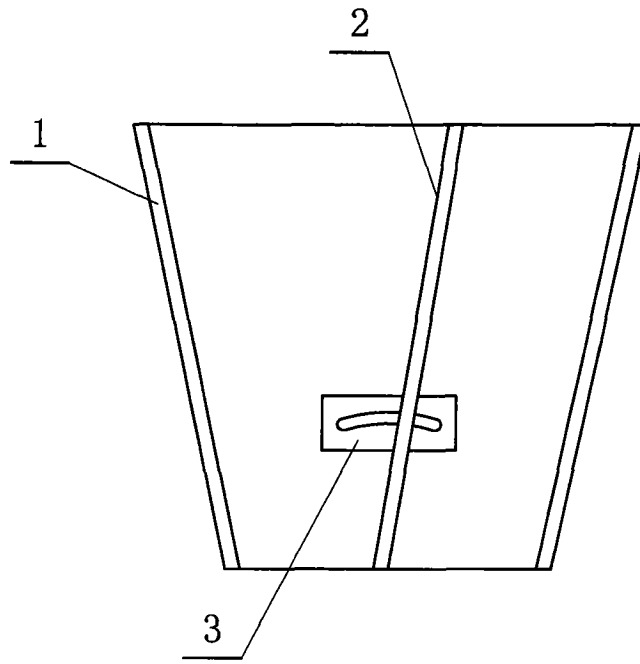


图 1

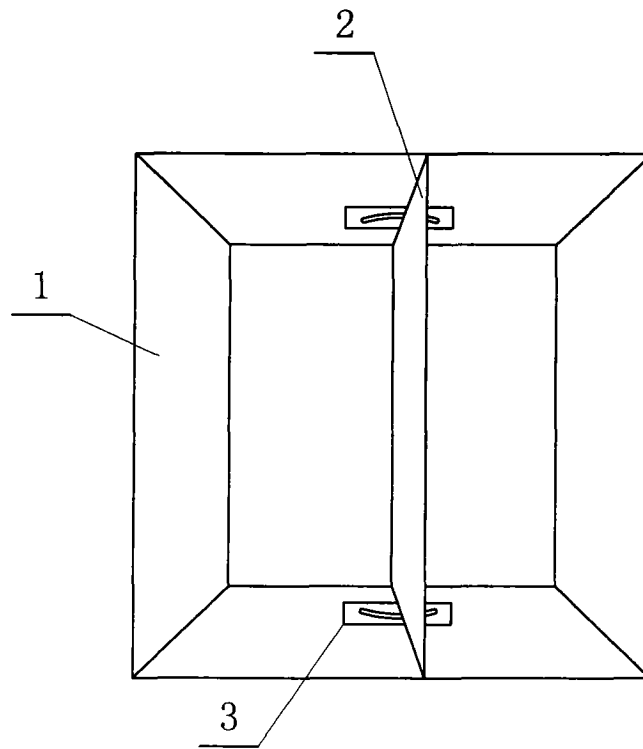


图 2

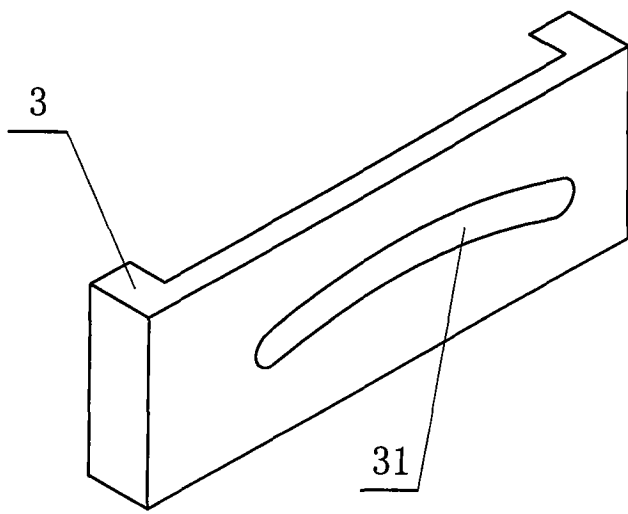


图 3

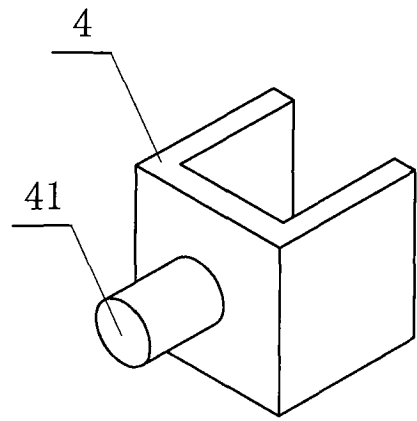


图 4