

(19) 대한민국특허청(KR)
(12) 공개실용신안공보(U)

(51) Int. Cl. ⁶ A47F 7/19	(11) 공개번호 (43) 공개일자	실 1999-0022448 1999년07월05일
---	------------------------	-------------------------------

(21) 출원번호	20-1999-0003038
(22) 출원일자	1999년02월26일
(71) 출원인	박순복
(72) 고안자	경기도 의왕시 내손2동 효성상아빌라 2-203호 박순복
(74) 대리인	경기도 의왕시 내손2동 효성상아빌라 2-203호 김재원

심사청구 : 있음

(54) 다용도옷걸이

요약

본 고안은 선반이나 행거를 선택적으로 장착할 수 있도록 하는 다용도 옷걸이에 관한 것으로, 특히 안전하게 고정되도록 하기 위한 다용도 옷걸이에 관한 것이다.

이를 위해 본 고안은 흔들림을 방지하기 위해 일단부가 암수로 이루어져 결합되면서 환상의 걸림턱(116)과 환상 돌부(115)가 형성된 상부 지지봉(111)과 하부지지봉(114)으로 이루어지며, 상하의 고정체에 서로 방향으로 고정되도록 설치하려는 장소의 높이에 따라 길이를 조절하기 위한 봉 길이 조절 수단(130)과 타단부에 탄성 지지체(120)가 장착되는 2개 이상의 지지봉(110); 및 상기 지지봉(110)에 결합하기 위한 지지봉 결합공(210)과 조임구(260)가 형성되고, 선반(150)이나 걸이봉(140)을 전후 좌우 방향으로 동시에 고정시킬 수 있도록 하는 브라켓(240)이 일체로 형성된 고정구(200)로 이루어진다.

따라서 본 고안은 지지봉에 홈이 형성되어 지지봉이 흔들림없이 고정되며, 고정구가 전후좌우로 걸이봉을 안착시킬 수 있도록 구조되어 지지봉을 설치하는 공간을 다양하게 활용할 수 있는 효과가 있다.

대표도

도1

색인어

색인어 누락

명세서

도면의 간단한 설명

도 1 은 본 고안에 의한 다용도 옷걸이의 구조도

도 2 는 본 고안에 의한 고정구의 사시도

도 3 은 본 고안에 의한 지지봉의 결합 구조도

* 도면의 주요 부분에 대한 부호의 설명 *

- | | |
|------------------|-----------------|
| 100 : 다용도 옷걸이 | 110 : 지지봉 |
| 111 : 상부 지지봉 | 112 : 요입부 |
| 113 : 상부 지지봉의 단부 | 114 : 하부 지지봉 |
| 115 : 환상 돌부 | 116 : 걸림턱 |
| 120 : 탄성 지지체 | 130 : 봉길이 조절 수단 |
| 140 : 걸이봉 | 150 : 선반 |
| 160 : 바구니 | 200 : 고정구 |
| 210 : 지지봉 결합공 | 220,230 : 안착구 |
| 240 : 브라켓 | 260 : 조임구 |

고안의 상세한 설명

고안의 목적

고안이 속하는 기술 및 그 분야의 종래기술

본 고안은 선반이나 행거를 선택적으로 장착할 수 있도록 하는 다용도 옷걸이에 관한 것으로, 특히 조립 및 고정시 용이하도록 하기 위한 다용도 옷걸이에 관한 것이다.

일반적으로 다용도 옷걸이는 벽과 같은 구석의 작은 공간을 이용하여 옷이나 소품등을 걸어 놓을 수 있도록 하는 것으로, 최근에는 조립식으로 원하는 공간의 크기와 사용자의 취향에 따라 다양하게 설치할 수 있도록 이루어진다.

즉, 일반적인 다용도 옷걸이는 2개 또는 3개의 지지봉을 벽으로부터 천장까지 세로 방향으로 설치하고 그 지지봉에 사이에 브라켓을 포함하는 고정구를 장착하여 가로 방향으로 선반이나 걸이봉을 원하는 위치에 설치하였다.

이와 같은 다용도 옷걸이는 그 크기와 용도에 따라 다양하게 설치할 수 있어서 최근에는 일반 가정 뿐만 아니라 참고형 매장과 같이 많은 물건을 진열해야 하는 곳에서도 다양하게 사용되고 있다.

그러나 종래의 다용도 옷걸이는 2개의 지지봉이 연장되어 하나의 지지봉을 이루므로 지지봉에 장착된 선반에 많은 물건을 올려 놓거나 무거운 물건을 올려 놓으면 지지봉에 흔들림이 발생하게 되어 다용도 옷걸이 전체가 쓰러지는 문제점이 발생하게 된다.

또한, 종래의 다용도 옷걸이는 고정구의 구조로 인해 일방향으로만 걸이봉이나 선반을 설치할 수밖에 없어서 'ㄱ'자로 이루어진 벽의 코너를 다양하게 활용할 수 없는 문제점이 있었다.

고안이 이루고자하는 기술적 과제

상기 문제점을 개선하기 위한 본 고안의 목적은 지지봉에 홈을 형성하여 지지봉의 흔들림을 방지하기 위한 다용도 옷걸이를 제공함에 있다.

또한, 본 고안의 목적은 지지봉에 장착되는 고정구의 구조를 변화시켜 다양한 방향에서 걸이봉을 안착할 수 있도록 하므로써 지지봉을 설치하는 공간을 다양하게 활용할 수 있도록 하기 위한 다용도 옷걸이를 제공함에 있다.

고안의 구성 및 작용

상기 목적을 달성하기 위해 본 고안은 흔들림을 방지하기 위해 일단부가 암수로 이루어져 결합되면서 환상의 걸림턱과 환상 돌부가 형성된 상부 지지봉과 하부 지지봉으로 이루어지며, 상하의 고정체에 세로 방향으로 고정되도록 설치하려는 장소의 높이에 따라 길이를 조절하기 위한 봉 길이 조절 수단과 타단부에 탄성 지지체가 장착되는 2개 이상의 지지봉; 및 상기 지지봉에 결합하기 위한 지지봉 결합공과 조임구가 형성되고, 선반이나 걸이봉을 전후 좌우 방향으로 동시에 고정시킬 수 있도록 하는 브라켓이 일체로 형성된 고정구를 포함하여 이루어짐을 특징으로하는 다용도 옷걸이를 제공한다.

이하 첨부한 도면을 참조하여 본 고안의 실시예를 상세히 설명한다.

도 1 은 본 고안에 의한 다용도 옷걸이의 구조도이고, 도 2 는 본 고안에 의한 고정구의 사시도이고, 도 3 은 본 고안에 의한 지지봉의 결합 구조도이다.

본 고안에 의한 다용도 옷걸이(100)는 도 1, 도 2, 및 도 3 에 도시한 바와같이 2개 이상의 지지봉(110)과 고정구(200)로 이루어진다.

상기 지지봉(110)은 도 1 및 도 3 에 도시한 바와 같이 흔들림을 방지하기 위해 일단부가 암수로 이루어져 결합되면서 환상의 걸림턱(116)과 환상 돌부(115)가 형성된 상부 지지봉(111)과 하부 지지봉(114)으로 이루어지며, 상하의 고정체에세로 방향으로 고정되도록 설치하려는 장소의 높이에 따라 길이를 조절하기 위한 봉 길이 조절 수단(130)과 타단부에 탄성 지지체(120)가 장착되는 것이다.

즉, 상기 하부 지지봉(114)은 상기 하부 지지봉(114)의 내부에 삽입되는 상부 지지봉(111)의 단부에 대응되는 부분의 내측에 환상 돌부(115)가 형성되고, 상기 상부 지지봉(111)은 상기 하부 지지봉(114)의 내부에 삽입 고정되기 위한 환상의 걸림턱(116)이 형성되고, 상기 하부 지지봉(114)의 환상 돌부(115)에 대응되도록 상부 지지봉(111)의 단부(113)가 만곡되게 형성된다.

상기 고정구(200)는 도 2 에 도시한 바와 같이 상기 지지봉(110)에 결합하기 위한 지지봉 결합공(210)과 조임구(260)가 형성되고, 선반(150)이나 걸이봉(140)을 전후 좌우 방향으로 동시에 고정시킬 수 있도록 하는 브라켓(240)이 일체로 형성된다.

즉, 상기 고정구(200)는 상기 지지봉(110)에 결합하기 위한 지지봉 결합공(210)과 조임구(260)가 형성되고, 상기 조임구(260)의 상부에 선반(150)이나 걸이봉(140)을 좌우 방향으로 고정시킬 수 있도록 하는 좌우 안착구(220)와 상기 좌우 안착구(220)의 전단부에 전후 방향으로 고정시킬 수 있도록 하는 전후 안착구(230)로 이루어진 브라켓(240)이 일체로 형성된다.

이와 같이 구성되는 본 고안에 의한 다용도 옷걸이의 작용을 설명한다.

먼저, 도 3 에 도시한 바와 같이 상기 하부 지지봉(114)의 내부에 상부 지지봉(111)의 요입부(112)를 삽

입한다. 이때 상부 지지봉(111)에 형성된 환상의 걸림턱(116)이 하부 지지봉(114)의 단부에 걸리고 상부 지지봉(111)에 만곡부로 형성된 단부(113)가 하부 지지봉(114)의 환상 돌부(115)에 걸려 고정되므로 지지봉(110)의 흔들림이 일어나지 않게 된다.

상기 상부 지지봉(111)과 하부 지지봉(114)을 결합시켜 지지봉(110)의 길이를 연장시킨후, 상기 지지봉(110)을 도 1 에 도시한 바와 같이 상하의 고정체, 예를 들어 바닥으로부터 천장까지 세로 방향으로 봉길이 조절 수단(130)을 이용하여 봉의 길이를 조절하면서 고정시킨다. 즉, 물림 나사로 2단으로 이루어진 지지봉(110)의 길이를 조절하여 바닥과 천장에 상하단의 탄성 지지체(120)가 밀착 고정되게 한다.

이와 같이 지지봉(110)을 원하는 위치에 고정시킨후에 도 1 에 도시한 바와같이 지지봉(110)에 삽입된 고정구(200)를 원하는 위치에 고정시킨다.

즉, 도 2 에 도시한 바와 같이 상기 고정구(200)의 조임구(260)를 조절하여 상기 지지봉 결합공(210)이 지지봉(110)에 결합되어 고정되도록 한다. 이때 걸이봉(140)을 걸 수 있도록 해당하는 2개의 지지봉(110)의 원하는 위치에 고정구(200)를 고정시킨다.

이와 같이 고정구(200)를 지지봉(110)에 고정시킨후에는 상기 좌우 안착구(220)에 원하는 걸이봉(140)을 안착시키고 동시에 전후 안착구(230)에 걸이봉(140)을 안착시킬 수 있다.

또한, 상기 좌우 안착구(220)와 전후 안착구(230)에 선반(150)을 설치할 수도 있으며 2단의 고정링(161)에 의해 고정되는 바구니(160)를 지지봉(110)에 삽입고정시킬 수도 있다.

한편, 상기 고정구(200)에는 좌우 안착구(220)와 전후 안착구(230)가 일체로 이루어져 있으므로 좌우 뿐만 아니라 전후 방향으로도 걸이봉(140)을 설치할 수 있어 도 1 에 도시한 바와 같이 다용도 옷걸이(100)를 'ㄱ'자 또는 'ㄷ'자 형태로 설치하여 걸이봉(140)이나 선반(150)을 걸 수 있다.

또한, 상기 선반(150)은 도 1 에 도시한 바와 같이 고정구(200)의 안착홈(220, 230)에 삽입 고정시키기 위한 측면 선반부(151, 152)와, 상기 측면 선반부(151, 152)의 중심부에 가이드(154)로 결합된 중심 선반부(153)로 이루어진다.

상기 측면 선반부(151, 152)는 중심 선반부(153)를 중심으로 측면의 가이드(154)를 따라 이동하면서 그 폭이 결정되므로 상기 선반(150)을 고정하기 위한 지지봉(110) 사이의 폭에 따라 상기 선반(150)은 그 폭을 조절할 수 있다.

또한, 상기 걸이봉(140)은 도 1 에 도시한 바와 같이 직경이 다른 2개의 봉을 결합시켜 구성하므로 이동시키면서 길이를 조절할 수 있으며, 고정구(200)의 외측으로 필요에 따라 연장시켜 모자 등을 걸 수 있도록 한다.

고안의 효과

이상에서 설명한 바와 같이 본 고안은 지지봉에 홈이 형성되어 지지봉이 흔들림없이 고정되며, 고정구가 전후좌우로 걸이봉을 안착시킬 수 있도록 구조되어 지지봉을 설치하는 공간을 다양하게 활용할 수 있다.

(57) 청구의 범위

청구항 1

흔들림을 방지하기 위해 일단부가 암수로 이루어져 결합되면서 환상의 걸림턱(116)과 환상 돌부(115)가 형성된 상부 지지봉(111)과 하부 지지봉(114)으로 이루어지며, 상하의 고정체에 세로 방향으로 고정되도록 설치하려는 장소의 높이에 따라 길이를 조절하기 위한 봉 길이 조절 수단(130)과 타단부에 탄성 지지체(120)가 장착되는 2개 이상의 지지봉(110); 및

상기 지지봉(110)에 결합하기 위한 지지봉 결합공(210)과 조임구(260)가 형성되고, 선반(150)이나 걸이봉(140)을 전후 좌우 방향으로 동시에 고정시킬 수 있도록 하는 브라켓(240)이 일체로 형성된 고정구(200)를 포함하여 이루어짐을 특징으로 하는 다용도 옷걸이.

청구항 2

제 1 항에 있어서, 상기 하부 지지봉(114)은 상기 하부 지지봉(114)의 내부에 삽입되는 상부 지지봉(111)의 단부에 대응되는 부분의 내측에 환상 돌부(115)가 형성되고,

상기 상부 지지봉(111)은 상기 하부 지지봉(114)의 내부에 삽입 고정되기 위한 환상의 걸림턱(116)이 형성되고, 상기 하부 지지봉(114)의 환상 돌부(115)에 대응되도록 상부 지지봉(111)의 단부(113)가 만곡되게 형성됨을 특징으로 하는 다용도 옷걸이.

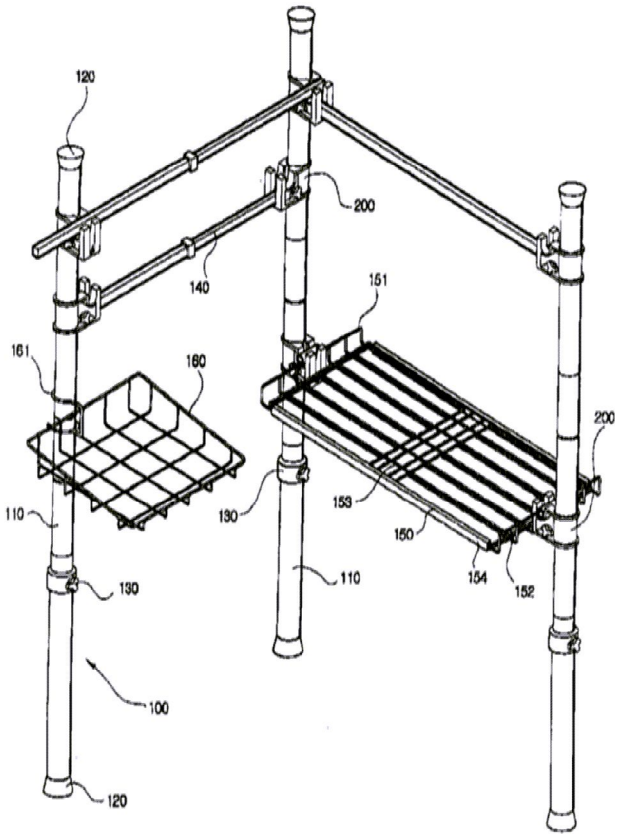
청구항 3

제 1 항에 있어서, 상기 고정구(200)는

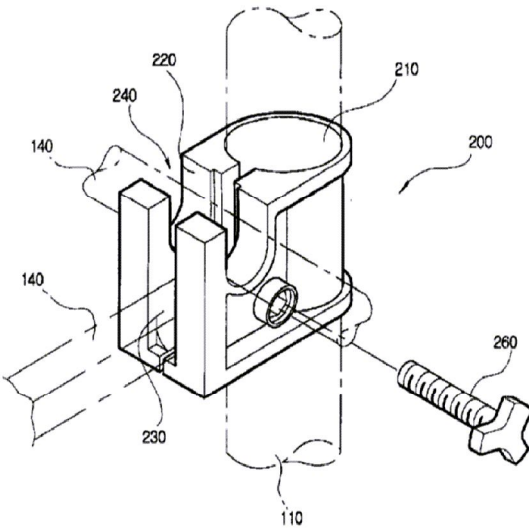
상기 지지봉(110)에 결합하기 위한 지지봉 결합공(210)과 조임구(260)가 형성되고, 상기 조임구(260)의 상부에 선반(150)이나 걸이봉(140)을 좌우 방향으로 고정시킬 수 있도록 하는 좌우 안착구(220)와 상기 좌우 안착구(220)의 전단부에 전후 방향으로 고정시킬 수 있도록 하는 전후 안착구(230)로 이루어진 브라켓(240)이 일체로 형성됨을 특징으로 하는 다용도 옷걸이.

도면

도면1



도면2



도면3

