



(12) 发明专利

(10) 授权公告号 CN 118089896 B

(45) 授权公告日 2024. 07. 09

(21) 申请号 202410457898.9

G01G 23/00 (2006.01)

(22) 申请日 2024.04.17

(56) 对比文件

(65) 同一申请的已公布的文献号

CN 210364590 U, 2020.04.21

申请公布号 CN 118089896 A

CN 212903068 U, 2021.04.06

(43) 申请公布日 2024.05.28

审查员 张雅勤

(73) 专利权人 安徽瑞远管道有限公司

地址 233299 安徽省滁州市定远县定城镇

经济开发区炉桥路北, 包公路东

(72) 发明人 胡本巨 胡慧慧

(74) 专利代理机构 南京卓科致远知识产权代理

事务所(普通合伙) 32805

专利代理师 王长征

(51) Int. Cl.

G01G 17/00 (2006.01)

G01G 21/22 (2006.01)

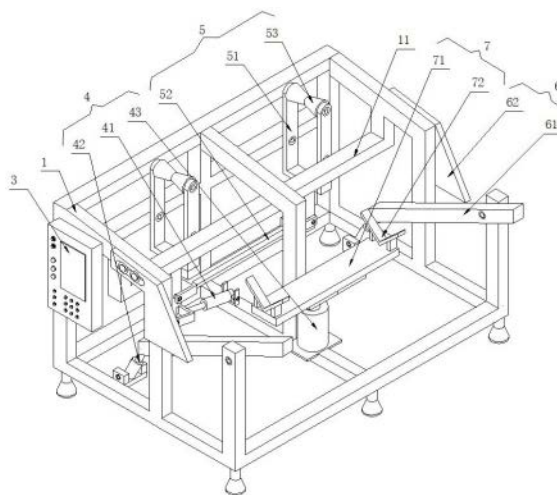
权利要求书2页 说明书6页 附图5页

(54) 发明名称

管道智能称量系统

(57) 摘要

本发明公开了管道智能称量系统,包括称量架、电子秤模块、智能控制器和多组电推杆,所述称量架内部的后侧设有管道输入构件,所述称量架内部的前侧设有接出料构件和称量构件;涉及称量技术领域,本发明通过智能控制器和电子秤模块的配合,实现了管道重量的自动测量和数据读取,提高了称量效率并减少了人工操作的需求;利用多组电推杆和调整构件,可以精确地调整管道的位置,避免管道的位置不能合理的滚落在称量构件,导致称量度数有偏差,进而确保了称量的准确性;具有自动化程度高、操作简便、称量准确、适应性强等优点,适用于需要精确称重的各种工业场合,提高了工作效率和安全性,同时降低了人力成本。



1. 管道智能称量系统,包括:称量架(1)、电子秤模块(2)、智能控制器(3)和多组电推杆(4),其特征在于:所述称量架(1)内部的后侧设有管道输入构件(5),所述称量架(1)内部的前侧设有接出料构件(6)和称量构件(7);

所述称量架(1)后侧的上部设有调整构件(8);

所述管道输入构件(5)用于接收输送到称量架(1)上的管道,并将管道传输至接出料构件(6)处;

所述管道输入构件(5)包括两个U型架(51)和一个联动杆(52),所述称量架(1)的内侧中部固定连接横杆(11),所述U型架(51)的中部与横杆(11)处转动连接,所述U型架(51)的上端转动连接有管道传送轮(53);

所述U型架(51)的底部固定连接固定拉把(511),所述联动杆(52)的两端通过U型铰接座分别与两个U型架(51)处的固定拉把(511)铰接;

所述接出料构件(6)包括料杠(61)和钝角板(62),所述钝角板(62)固定连接在称量架(1)两侧的中部,所述料杠(61)的一端与称量架(1)前侧的上部转动连接;

所述调整构件(8)用于调整管道的位置;所述调整构件(8)包括基板座(81)和两个限位板(82),所述基板座(81)通过铰链与称量架(1)上侧的后部铰接,所述限位板(82)与基板座(81)之间限位滑动,所述限位板(82)相对的一侧分别固定连接齿杆(83),所述基板座(81)的中部转动连接有齿轮(84),且两组齿杆(83)分别与齿轮(84)的上下两侧啮合;

所述调整构件(8)的上方设有CCD式测长传感器,CCD式测长传感器用于测量管道的长度;

所述接出料构件(6)用于接收通过管道输入构件(5)输送的管道;

所述电子秤模块(2)设于称量构件(7)处,且称量构件(7)用于结合电子秤模块(2)称量管道的重量,所述称量构件(7)包括称量板(71),所述称量板(71)的上表面固定连接有两个V型支架(72);

多组所述电推杆(4)分别与管道输入构件(5)、接出料构件(6)、称量构件(7)和调整构件(8)配合使用,多组所述电推杆(4)分别为电推杆一(41)、电推杆二(42)、电推杆三(43)、电推杆四(44)和电推杆五(45);

所述电子秤模块(2)和电推杆(4)均与智能控制器(3)电性连接,且智能控制器(3)用于根据预设的控制指令分别控制多组电推杆(4)的伸缩,同时智能控制器(3)还用于读取电子秤模块(2)处的称量数值;

所述智能控制器(3)的控制方式如下:

第一步、将管道放置在管道输入构件(5)中的管道传送轮(53)上,智能控制器(3)通过预设的控制指令控制电推杆四(44)推动基板座(81)翻转,使限位板(82)置于管道的两侧;

第二步、CCD式测长传感器获取管道的长度值,随之将其传输至智能控制器(3)处,智能控制器(3)根据CCD式测长传感器获取的长度值控制电推杆四(44)带动限位板(82)移动,两个限位板(82)移动夹持管道,且两组限位板(82)之间的距离值与长度值一致,随之两组限位板(82)把管道调整至居中位置;

第三步、智能控制器(3)通过预设的控制指令控制电推杆一(41)拉动一个固定拉把(511),使得该固定拉把(511)固定连接的U型架(51)在横杆(11)处由垂直角度向水平方向翻转一定角度,同时另一个固定拉把(511)连接的U型架(51)通过联动杆(52)带动翻转至相

同角度,并使得两个U型架(51)上管道传送轮(53)的高度低于称量架(1)上部斜面结构的高度,且称量架(1)上部的斜面结构与管道接触,使得U型架(51)上的管道传送轮(53)与管道之间不再接触;

第四步、智能控制器(3)通过预设的控制指令控制电推杆四(44)反向控制限位板(82)外移至指定距离,管道脱离两个限位板(82)的夹持,随后管道落在称量架(1)上部的斜面结构上;

第五步、管道在称量架(1)的斜面上滚动并落在接出料构件(6)上,随后智能控制器(3)通过预设的控制指令控制电推杆二(42)拉动料杠(61),使得料杠(61)翻转下移,同时电推杆二(42)推动电子秤模块(2)上的称量板(71)上移,管道置于V型支架(72)处,同时管道不再与接出料构件(6)接触,之后电子秤模块(2)对管道进行去皮称量,得到管道的重量值,并将其重量值传输至智能控制器(3)处;

第六步、称量结束后,智能控制器(3)通过预设的控制指令控制电推杆三(43)收缩带动称量板(71)下移,使得管道脱离与称量构件(7)的接触,电推杆二(42)推动料杠(61)翻转,且料杠(61)与电推杆二(42)铰接的一端抬高,使管道排出至称量架(1)的外部。

2.根据权利要求1所述的管道智能称量系统,其特征在于,所述称量架(1)的侧表面造型为由方形框架和L形架组成的e型结构,且所述称量架(1)对应e型结构中方形框架的上部为斜面结构。

3.根据权利要求1所述的管道智能称量系统,其特征在于,所述电子秤模块(2)设于称量板(71)底侧的中部。

4.根据权利要求1所述的管道智能称量系统,其特征在于,所述电推杆一(41)与称量架(1)内腔中后部的底侧铰接,且电推杆一(41)的输出端通过U型铰接座与其中一个固定拉把(511)的底部铰接;

所述电推杆二(42)与称量架(1)内腔两侧的底部铰接,且电推杆二(42)的输出端与料杠(61)的另一端铰接;

所述电推杆三(43)与称量架(1)前侧的中部固定连接,且电推杆三(43)的输出端与电子秤模块(2)的下部固定连接;

所述电推杆四(44)固定连接在基板座(81)的上方,且电推杆四(44)的输出端通过连接座与其中一个齿杆(83)的一端固定连接;

所述电推杆五(45)转动连接在称量架(1)后侧的上部,且电推杆四(44)的输出端与基板座(81)的后侧铰接。

管道智能称量系统

技术领域

[0001] 本发明涉及称量技术领域,具体涉及管道智能称量系统。

背景技术

[0002] 在现代工业生产中,对物料的精确称量是一个重要的环节。特别是在一些需要大量使用管道的行业中,如石油、化工、建筑等,对管道的重量进行精确测量是非常必要的。然而,由于管道的长度、形状和重量等因素的差异,使得对其进行精确称量变得非常困难。

[0003] 传统的称量方法通常是将管道放在一个固定的称量设备上称量,这种方法不仅效率低下,而且精度也不高。此外,由于管道的长度和形状的不同,可能需要使用不同的称量设备,这无疑增加了生产成本和操作难度。

[0004] 为了解决上述问题,本发明提供了一种管道智能称量系统。该系统通过设置多个电推杆和电子秤模块,以及智能控制器,实现了对管道的自动调整和精确称量。通过这种方式,不仅可以提高称量的效率和精度,而且可以适应不同长度和形状的管道,大大降低了生产成本和操作难度。

发明内容

[0005] 本发明的目的在于提供管道智能称量系统,解决了背景技术中所提出的技术问题。

[0006] 本发明的目的可以通过以下技术方案实现:

[0007] 管道智能称量系统,包括:

[0008] 称量架、电子秤模块、智能控制器和多组电推杆;

[0009] 所述称量架内部的后侧设有管道输入构件,所述称量架内部的前侧设有接出料构件和称量构件;

[0010] 所述称量架后侧的上部设有调整构件;

[0011] 所述管道输入构件用于接收输送到称量架上的管道,并将管道传输至接出料构件处;

[0012] 所述调整构件用于调整管道的位置;

[0013] 所述接出料构件用于接收通过管道输入构件输送的管道;

[0014] 所述电子秤模块设于称量构件处,且称量构件用于结合电子秤模块称量管道的重量;

[0015] 多组所述电推杆分别与管道输入构件、接出料构件、称量构件和调整构件配合使用;

[0016] 所述电子秤模块和电推杆均与智能控制器电性连接,且智能控制器用于根据预设的控制指令分别控制多组电推杆的伸缩,同时智能控制器还用于读取电子秤模块处的称量数值。

[0017] 作为本发明进一步的方案:所述称量架的侧表面造型为由方形框架和L形架组成

的e型结构,且所述称量架对应e型结构中方形框架的上部为斜面结构。

[0018] 作为本发明进一步的方案:所述管道输入构件包括两个U型架和一个联动杆;

[0019] 所述称量架的内侧中部固定连接横杆,所述U型架的中部与横杆处转动连接;

[0020] 所述U型架的上端转动连接有管道传送轮;

[0021] 所述U型架的底部固定连接固定拉把,所述联动杆的两端通过U型铰接座分别与两个U型架处的固定拉把铰接;

[0022] 作为本发明进一步的方案:所述接出料构件包括料杠和钝角板;

[0023] 所述钝角板固定连接在称量架两侧的中部,所述料杠的一端与称量架前侧的上部转动连接。

[0024] 作为本发明进一步的方案:所述称量构件包括称量板,所述称量板的上表面固定连接有两个V型支架;

[0025] 所述电子秤模块设于称量板底侧的中部。

[0026] 作为本发明进一步的方案:所述调整构件包括基板座和两个限位板;

[0027] 所述基板座通过铰链与称量架上侧的后部铰接,所述限位板与基板座之间限位滑动;

[0028] 所述限位板相对的一侧分别固定连接齿杆,所述基板座的中部转动连接有齿轮,且两组齿杆分别与齿轮的上下两侧啮合。

[0029] 作为本发明进一步的方案:多组所述电推杆分别为电推杆一、电推杆二、电推杆三、电推杆四和电推杆五;

[0030] 所述电推杆一与称量架内腔中后部的底侧铰接,且电推杆一的输出端通过U型铰接座与其中一个固定拉把的底部铰接;

[0031] 所述电推杆二与称量架内腔两侧的底部铰接,且电推杆二的输出端与料杠的另一端铰接;

[0032] 所述电推杆三与称量架前侧的中部固定连接,且电推杆三的输出端与电子秤模块的下部固定连接;

[0033] 所述电推杆四固定连接在基板座的上方,且电推杆四的输出端通过连接座与其中一个齿杆的一端固定连接;

[0034] 所述电推杆五转动连接在称量架后侧的上部,且电推杆五的输出端与基板座的后侧铰接。

[0035] 作为本发明进一步的方案:所述调整构件的上方设有CCD式测长传感器,CCD式测长传感器用于测量管道的长度,且CCD式测长传感器与所述智能控制器通信连接。

[0036] 作为本发明进一步的方案:所述智能控制器的控制方式如下:

[0037] 第一步、将管道放置在管道输入构件(5)中的管道传送轮(53)上,智能控制器通过预设的控制指令控制电推杆四推动基板座翻转,使限位板置于管道的两侧;

[0038] 第二步、CCD式测长传感器获取管道的长度值,随之将其传输至智能控制器处,智能控制器根据CCD式测长传感器获取的长度值控制电推杆四带动限位板移动,两个限位板移动夹持管道,且两组限位板之间的距离值与长度值一致,随之两组限位板把管道调整至居中位置;

[0039] 第三步、智能控制器通过预设的控制指令控制电推杆一拉动一个固定拉把,使得

该固定拉把固定连接的U型架在横杆处由垂直角度向水平方向翻转一定角度,同时另一个固定拉把连接的U型架通过联动杆带动翻转至相同角度,并使得两个U型架上管道传送轮的高度低于称量架上部斜面结构的高度,且称量架上部的斜面结构与管道接触,使得U型架上的管道传送轮与管道之间不再接触;

[0040] 第四步、智能控制器通过预设的控制指令控制电推杆四反向控制限位板外移至指定距离,管道脱离两个限位板的夹持,随后管道落在称量架上部的斜面结构上;

[0041] 第五步、管道在称量架的斜面上滚动并落在接出料构件上,随后智能控制器通过预设的控制指令控制电推杆二拉动料杠,使得料杠翻转下移,同时电推杆二推动电子秤模块上的称量板上移,管道置于V型支架处,同时管道不再与接出料构件接触,之后电子秤模块对管道进行去皮称量,得到管道的重量值,并将其重量值传输至智能控制器处;

[0042] 第六步、称量结束后,智能控制器通过预设的控制指令控制电推杆三收缩带动称量板下移,使得管道脱离与称量构件的接触,电推杆二推动料杠翻转,且料杠与电推杆二铰接的一端抬高,使管道排出至称量架的外部。

[0043] 本发明的有益效果:本发明通过智能控制器和电子秤模块的配合,实现了管道重量的自动测量和数据读取,提高了称量效率并减少了人工操作的需求。

[0044] 本发明利用多组电推杆和调整构件,可以精确地调整管道的位置,避免管道的位置不能合理的滚落在称量构件,导致称量度数有偏差,进而确保了称量的准确性。

[0045] 本发明采用CCD式测长传感器来测量管道长度,这种非接触式测量技术不仅提高了测量精度,还适用于大型工件或设备,增强了系统的通用性和适用范围。

[0046] 本发明称量架的e型结构和上部后侧的斜面设计有助于管道的传输和定位,使得整个称量过程更加流畅。

[0047] 本发明展现了系统设计的灵活性,可以根据实际需求对不同构件进行组合使用,满足多样化的应用场景。

[0048] 本发明自动化控制减轻了工人的劳动强度,并且降低了因人为操作失误导致的风险,从而在工作环境中提高了安全性。

[0049] 本发明系统化的设计和模块化的组件使得维护和升级变得更加容易,提高了设备的长期可用性和可维护性。

附图说明

[0050] 下面结合附图对本发明作进一步的说明。

[0051] 图1是本发明的结构立体图。

[0052] 图2是本发明管道输入构件的结构立体图;

[0053] 图3为本发明钝角板的结构立体图;

[0054] 图4为本发明称量构件的结构立体图;

[0055] 图5为本发明调整构件的结构立体图。

[0056] 图中:1、称量架;11、横杆;2、电子秤模块;3、智能控制器;4、电推杆;41、电推杆一;42、电推杆二;43、电推杆三;44、电推杆四;45、电推杆五;5、管道输入构件;51、U型架;511、固定拉把;52、联动杆;53、管道传送轮;6、接出料构件;61、料杠;62、钝角板;7、称量构件;71、称量板;72、V型支架;8、调整构件;81、基板座;82、限位板;83、齿杆;84、齿轮。

具体实施方式

[0057] 下面将结合本发明实施例中的附图,对本发明实施例中的技术方案进行清楚、完整地描述,显然,所描述的实施例仅仅是本发明一部分实施例,而不是全部的实施例。基于本发明中的实施例,本领域普通技术人员在没有作出创造性劳动前提下所获得的所有其它实施例,都属于本发明保护的范围。

[0058] 实施例一

[0059] 请参阅图1和图2所示,本发明为管道智能称量系统,包括称量架1、电子秤模块2、智能控制器3和多组电推杆4,多组电推杆4分别为电推杆一41、电推杆二42、电推杆三43;

[0060] 称量架1内部的后侧设有管道输入构件5,称量架1内部的前侧设有接出料构件6和称量构件7;

[0061] 管道输入构件5用于接收输送到称量架1上的管道,并将管道传输至接出料构件6处,称量架1的侧表面造型为由方形框架和L形架组成的e型结构,且称量架1对应e型结构中方形框架的上部为斜面结构;结构紧凑合理:称量架1的设计考虑到了输入、输出和称量的便利性,其e型结构和斜面设计有助于管道的输送和定位;

[0062] 接出料构件6用于接收通过管道输入构件5输送的管道;

[0063] 电子秤模块2设于称量构件7处,且称量构件7用于结合电子秤模块2称量管道的重量;

[0064] 多组电推杆4分别与管道输入构件5、接出料构件6、称量构件7和调整构件8配合使用;

[0065] 电子秤模块2和电推杆4均与智能控制器3电性连接,且智能控制器3用于根据预设的控制指令分别控制多组电推杆4的伸缩,同时智能控制器3还用于读取电子秤模块2处的称量数值。

[0066] 管道输入构件5包括两个U型架51和一个联动杆52;

[0067] 称量架1的内侧中部固定连接横杆11,U型架51的中部与横杆11处转动连接;

[0068] U型架51的上端转动连接有管道传送轮53;

[0069] U型架51的底部固定连接固定拉把511,联动杆52的两端通过U型铰接座分别与两个U型架51处的固定拉把511铰接;电推杆一41与称量架1内腔中后部的底侧铰接,且电推杆一41的输出端通过U型铰接座与其中一个固定拉把511的底部铰接;

[0070] 接出料构件6包括料杠61和钝角板62;

[0071] 钝角板62固定连接在称量架1两侧的中部,料杠61的一端与称量架1前侧的上部转动连接。电推杆二42与称量架1内腔两侧的底部铰接,且电推杆二42的输出端与料杠61的另一端铰接;

[0072] 称量构件7包括称量板71,称量板71的上表面固定连接有两个V型支架72;

[0073] 电子秤模块2设于称量板71底侧的中部。

[0074] 电推杆三43与称量架1前侧的中部固定连接,且电推杆三43的输出端与电子秤模块2的下部固定连接。

[0075] 重量值的准确获取:电子秤模块2结合智能控制器3,能够准确读取并记录管道的重量,便于记录数据的后续分析和处理。

[0076] 实施例二

[0077] 作为本发明的实施例二,本申请在具体实施时,相较于实施例一,本实施例的技术方案与实施例一的区别仅在于本实施例中:

[0078] 称量架1后侧的上部设有调整构件8;

[0079] 调整构件8用于调整管道的位置;

[0080] 调整构件8包括基板座81和两个限位板82;

[0081] 基板座81通过铰链与称量架1上侧的后部铰接,限位板82与基板座81之间限位滑动;

[0082] 限位板82相对的一侧分别固定连接有机杆83,基板座81的中部转动连接有齿轮84,且两组齿杆83分别与齿轮84的上下两侧啮合。

[0083] 电推杆4还为电推杆四44、电推杆五45,电推杆四44固定连接在基板座81的上方,且电推杆四44的输出端通过连接座与其中一个齿杆83的一端固定连接;通过电推杆一41、电推杆二42、电推杆三43、电推杆四44和电推杆五45的不同组合使用,实现了对管道的精细操控;

[0084] 电推杆五45转动连接在称量架1后侧的上部,且电推杆四44的输出端与基板座81的后侧铰接。

[0085] 安全性:自动化控制减少了人工操作的需要,降低了工作过程中的安全风险。

[0086] 实施例三

[0087] 作为本发明的实施例三,本申请在具体实施时,相较于实施例一和实施例二,本实施例的技术方案是在于将上述实施例一和实施例二的方案进行组合实施,本实施例的技术方案与实施例一和实施例二的区别仅在于本实施例中:

[0088] 调整构件8的上方设有CCD式测长传感器,CCD式测长传感器用于测量管道的长度,且CCD式测长传感器与智能控制器3通信连接。

[0089] CCD式测长传感器是一种利用电荷耦合器件Charge-Coupled Device, CCD来检测物体长度的高精度测量设备,其为现有技术,CCD式测长传感器的原理主要是通过光学系统将物体的影像投射到CCD上,然后通过CCD将光信号转换成电信号,进而通过处理这些信号来确定物体的长度。这种传感器通常由投光器和受光器组成,它们可以不直接连接,电缆最长可以延长至30米,适用于大型工件的生产线以及大型设备的测量,CCD传感器可以提供非接触式的测量。

[0090] 精确的位置调整:利用调整构件8和CCD式测长传感器,可以精确调整管道的位置,确保管道在称量时居中,从而提高称量的准确度

[0091] 适应性强:通过实施例二和实施例三的组合实施,可以根据不同长度和尺寸的管道进行调整和称量,提高了系统的适用性,CCD式测长传感器的应用提供了非接触式的测量方式,减少了对管道表面可能造成的损伤,同时也适应了大型工件的测量需求。

[0092] 实施例四

[0093] 作为本发明的实施例四,本申请在具体实施时,相较于实施例一、实施例二和实施例三,本实施例的技术方案是在于将上述实施例一、实施例二、实施例三的方案进行组合实施;

[0094] 本发明的工作原理如下:

[0095] 第一步、将管道放置在管道输入构件(5)中的管道传送轮(53)上,智能控制器3通

过预设的控制指令控制电推杆四44推动基板座81翻转,使限位板82置于管道的两侧;

[0096] 第二步、CCD式测长传感器获取管道的长度值,随之将其传输至智能控制器3处,智能控制器3根据CCD式测长传感器获取的长度值控制电推杆四44带动限位板82移动,两个限位板82移动夹持管道,且两组限位板82之间的距离值与长度值一致,随之两组限位板82把管道调整至居中位置;

[0097] 第三步、智能控制器3通过预设的控制指令控制电推杆一41拉动一个固定拉把511,使得该固定拉把511固定连接的U型架51在横杆11处由垂直角度向水平方向翻转一定角度,同时另一个固定拉把511连接的U型架51通过联动杆52带动翻转至相同角度,并使得两个U型架51上管道传送轮53的高度低于称量架1上部斜面结构的高度,且称量架1上部的斜面结构与管道接触,使得U型架51上的管道传送轮53与管道之间不再接触;

[0098] 第四步、智能控制器3通过预设的控制指令控制电推杆四44反向控制限位板82外移至指定距离,管道脱离两个限位板82的夹持,随后管道落在称量架1上部的斜面结构上;

[0099] 第五步、管道在称量架1的斜面上滚动并落在接出料构件6上,随后智能控制器3通过预设的控制指令控制电推杆二42拉动料杠61,使得料杠61翻转下移,同时电推杆二42推动电子秤模块2上的称量板71上移,管道置于V型支架72处,同时管道不再与接出料构件6接触,之后电子秤模块2对管道进行去皮称量,得到管道的重量值,并将其重量值传输至智能控制器3处;

[0100] 第六步、称量结束后,智能控制器3通过预设的控制指令控制电推杆三43收缩带动称量板71下移,使得管道脱离与称量构件7的接触,电推杆二42推动料杠61翻转,且料杠61与电推杆二42铰接的一端抬高,使管道排出至称量架1的外部。

[0101] 通过智能控制器3与电推杆4、电子秤模块2的配合,实现管道的自动上料、定位、称量和下料,提高了称量的效率和精度;

[0102] 综上,本发明的智能管道称量系统具有自动化程度高、操作简便、称量准确、适应性强等优点,适用于需要精确称重的各种工业场合,提高了工作效率和安全性,同时降低了人力成本;本发明通过其独特的设计实现了高效率、高精度的管道智能称量,同时还可以提供了灵活的配置选项,适应了不同的工业应用需求。

[0103] 上述公式均是去量纲取其数值计算,公式是由采集大量数据进行软件模拟得到最近真实情况的一个公式,公式中的预设参数以及阈值选取由本领域的技术人员根据实际情况进行设置。

[0104] 以上,仅为本申请的具体实施方式,但本申请的保护范围并不局限于此,任何熟悉本技术领域的技术人员在本申请揭露的技术范围内,可轻易想到变化或替换,都应涵盖在本申请的保护范围之内。因此,本申请的保护范围应以所述权利要求的保护范围为准。

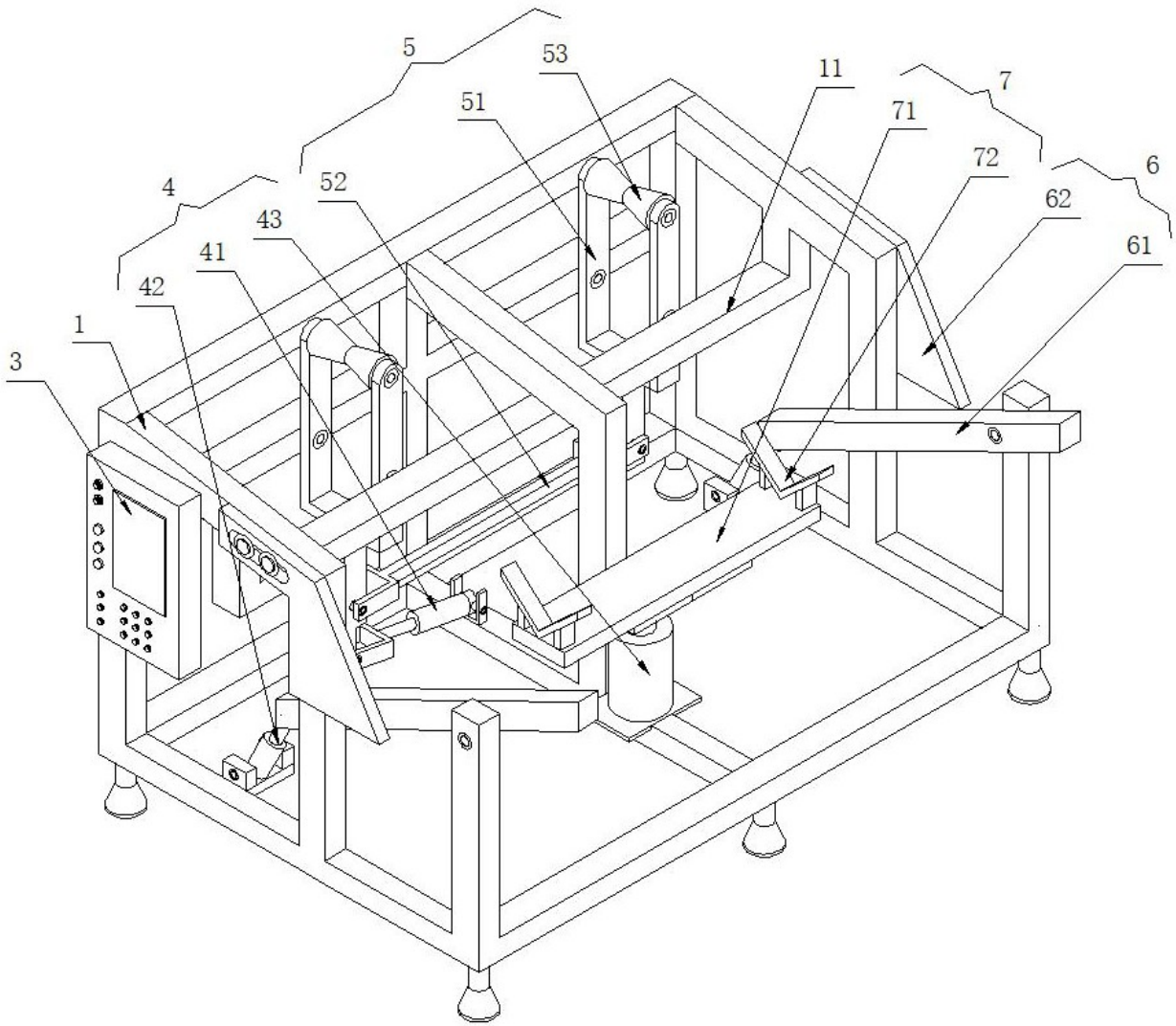


图 1

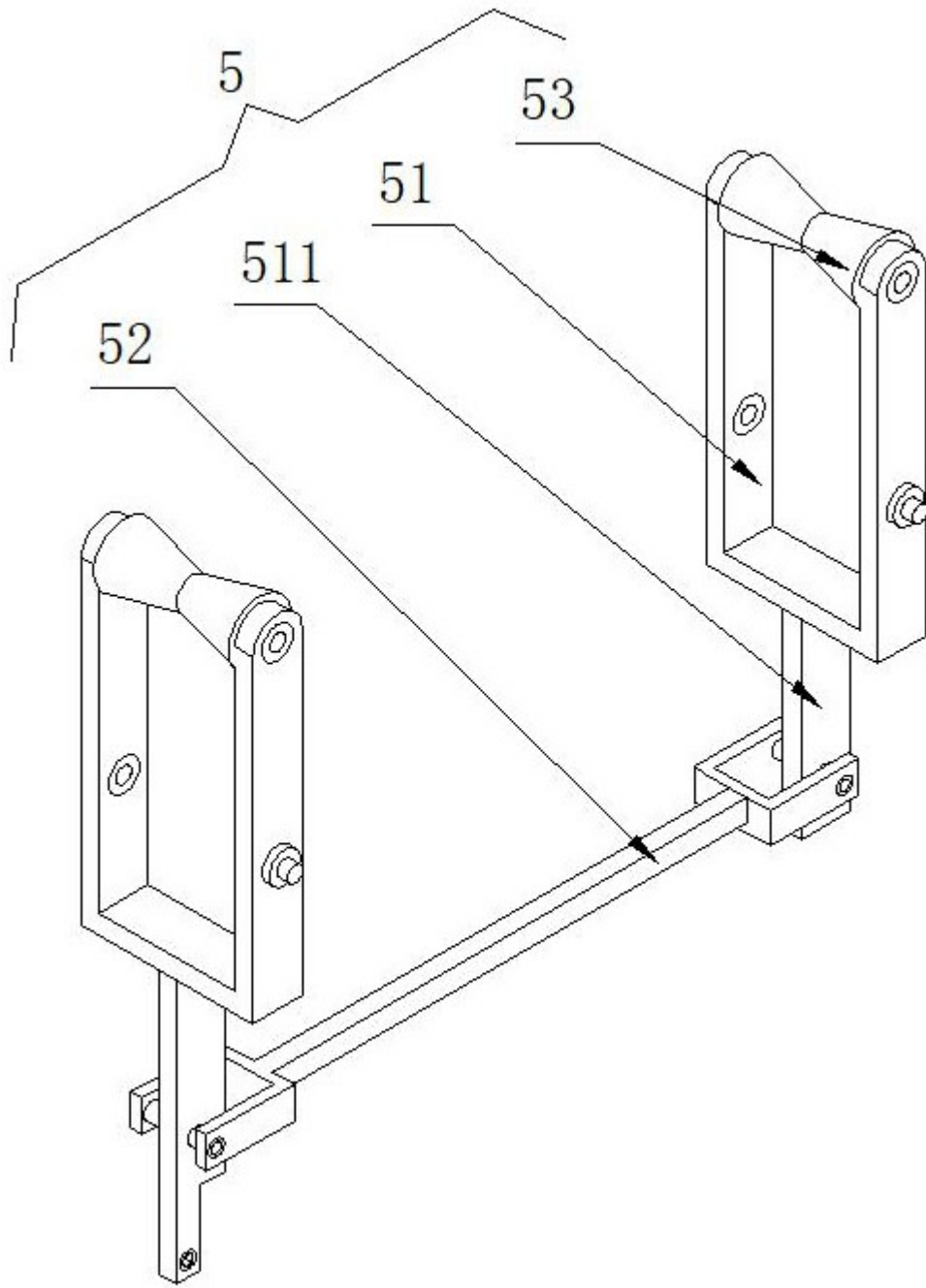


图 2

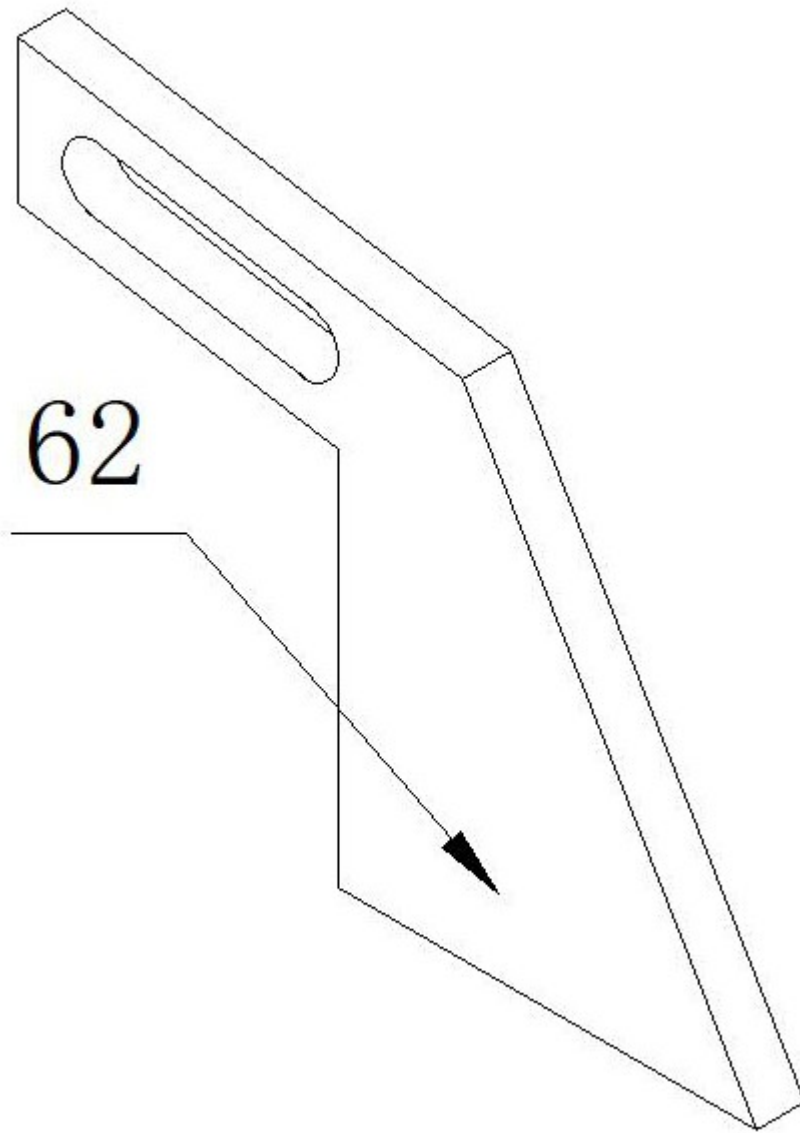


图 3

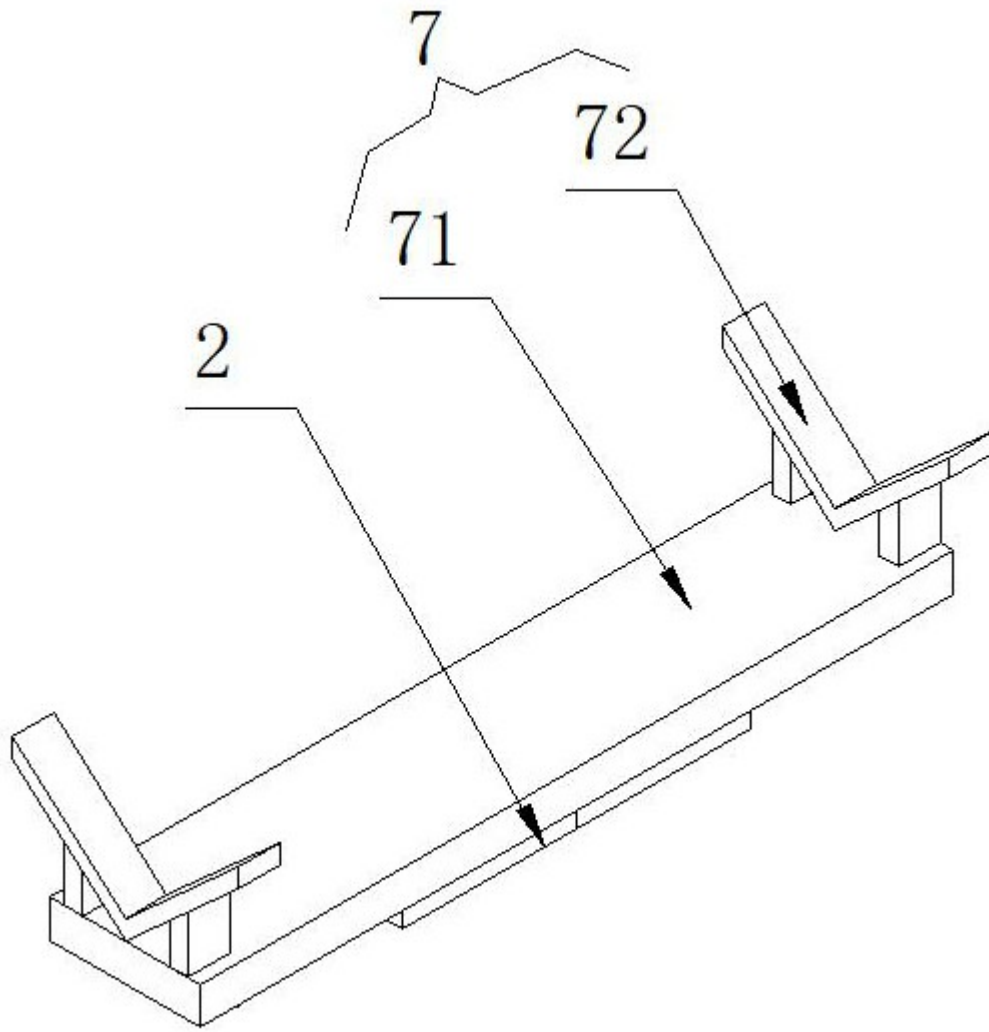


图 4

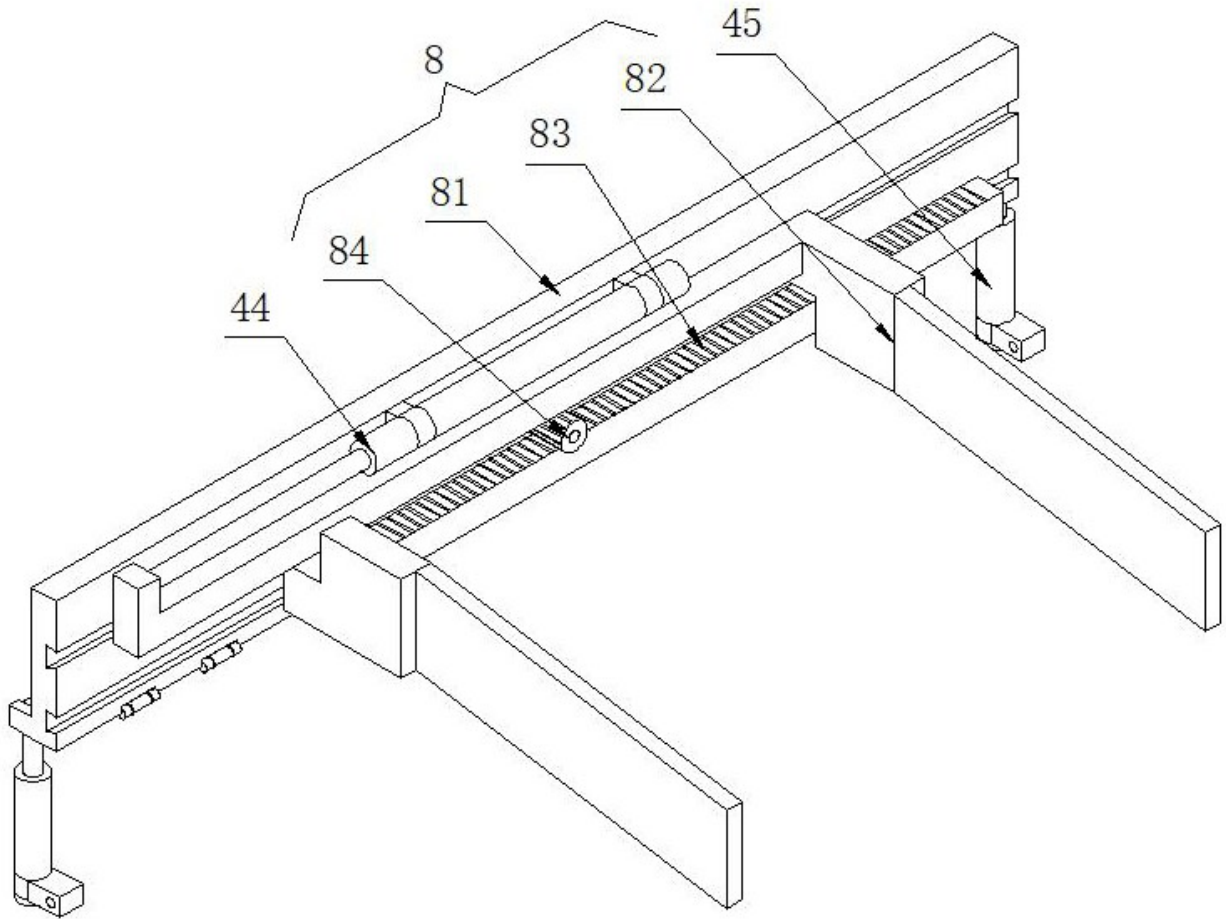


图 5