



(12) 实用新型专利

(10) 授权公告号 CN 203612404 U

(45) 授权公告日 2014. 05. 28

(21) 申请号 201320679139. 4

(22) 申请日 2013. 10. 31

(73) 专利权人 成都理工大学

地址 610059 四川省成都市成华区二仙桥东
三路 1 号

(72) 发明人 闫胜男 蒋文文 蒋金阳

(51) Int. Cl.

B65D 85/22 (2006. 01)

B65D 47/06 (2006. 01)

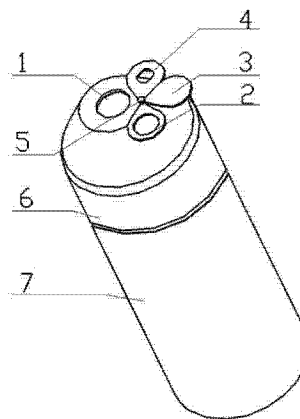
权利要求书1页 说明书2页 附图2页

(54) 实用新型名称

一种定量取面条筒

(57) 摘要

一种定量取面条筒涉及一种日常生活用品。一种定量取面条筒由三两取面条口(1), 二两取面条口(2), 一两取面条口(4), 面条出口盖(3), 定轴(5), 筒上体(6), 和筒下体(7) 组成。其特征是: 面条可从筒上体(6) 和筒下体(7) 之间的连接口放入筒内。三两取面条口设在筒上体(6) 的顶部。二两取面条口(2), 一两取面条口(4) 和面条出口盖(3) 以定轴为旋转中心旋转, 以达到按两取面条和保护剩余面条的效用。因而, 本实用新型结构简单, 使用方便, 适合家庭生活日常使用。



1. 一种定量取面条筒,包括三两取面条口(1),二两取面条口(2),面条出口盖(3),一两取面条口(4),定轴(5),筒上体(6),筒下体(7),其特征是:三两取面条口(1)与筒上体(6)相互连接,定轴(5)固定在筒上体(6)上,筒上体(6)套接在筒下体(7)上。

2. 根据权利要求书 1 所述的一种定量取面条筒,其特征是:二两取面条口(2),一两取面条口(4)和面条出口盖(3)与定轴(5)相连接,可以定轴(5)为旋转中心旋转,并能与三两取面条口(1)在竖直方向上叠合。

一种定量取面条筒

技术领域

[0001] 本实用新型涉及一种日常家居收纳用品。

背景技术

[0002] 随着现代生活节奏的加快,人们更倾向于快捷、高效、节约的生活。但是,目前人们在煮面条时,只能凭直觉取、下面条,很多时候都会受到面条下的太少或太多的困扰。而家庭生活中又缺少解决这一问题的定量取面条筒。

发明内容

[0003] 本实用新型的目的在于提供一种简便、实用的定量取面条筒。

[0004] 本实用新型所采用的技术方案是:一种定量取面条筒,包括三个不同口径的取面条口、面条出口盖、定轴、筒上体、筒下体。其特征是:其中一个取面条口在筒上体顶部,其余两个取面条口和面条出口盖以定轴为旋转中心旋转,且能与筒上体顶部的口在竖直方向上叠合。

[0005] 本实用新型的有益效果是,面条由筒上、下体接口放入。取面条时,按需要,取三两面条时,直接由筒上体的固定取面口取出,取一两或二两面条时,只需将相应的取面条口旋转到固定取面条口上方就可取出。因而本实用新型的结构简单,使用方便,适合家庭生活日常使用。

[0006] 本实用新型的有益效果是,

[0007] 1,结构简单,使用安全方便,收纳效果佳。

[0008] 2,造型简易,易于加工成型。

[0009] 3,材料选择广泛,塑料、金属等皆可。

附图说明

[0010] 图一为本实用新型的效果图。

[0011] 图二为本实用新型的俯视图

[0012] 1、三两取面条口, 2、二两取面条口, 3、面条出口盖, 4、一两取面条口, 5、定轴, 6、筒上体, 7、筒下体。

具体实施方式

[0013] 下面结合附图和实施例对本实用新型进一步说明。

[0014] 参照附图,本实用新型由三两取面条口(1),二两取面条口(2),一两取面条口(4),面条出口盖(3),定轴(5),筒上体(6),和筒下体(7)组成。筒上体(6)套接在筒下体(7)上,三两取面条口(1)设在筒上体(6)的顶部。且三两取面条口(1)与筒上体(6)相互连接,定轴(5)固定在筒上体(6)上。二两取面条口(2),一两取面条口(4)和面条出口盖(3)与定轴(5)连接,可以定轴(5)为旋转中心旋转。并能与三两取面条口(1)在竖直方向

上叠合。定轴(5)设在筒上体(6)的顶部,具有约束二两取面条口(2),一两取面条口(4)和面条出口盖(3)的作用。当使用完毕后,可将二两取面条口(2),一两取面条口(4)和面条出口盖(3)旋转至与三两取面条口(1)叠合的位置。

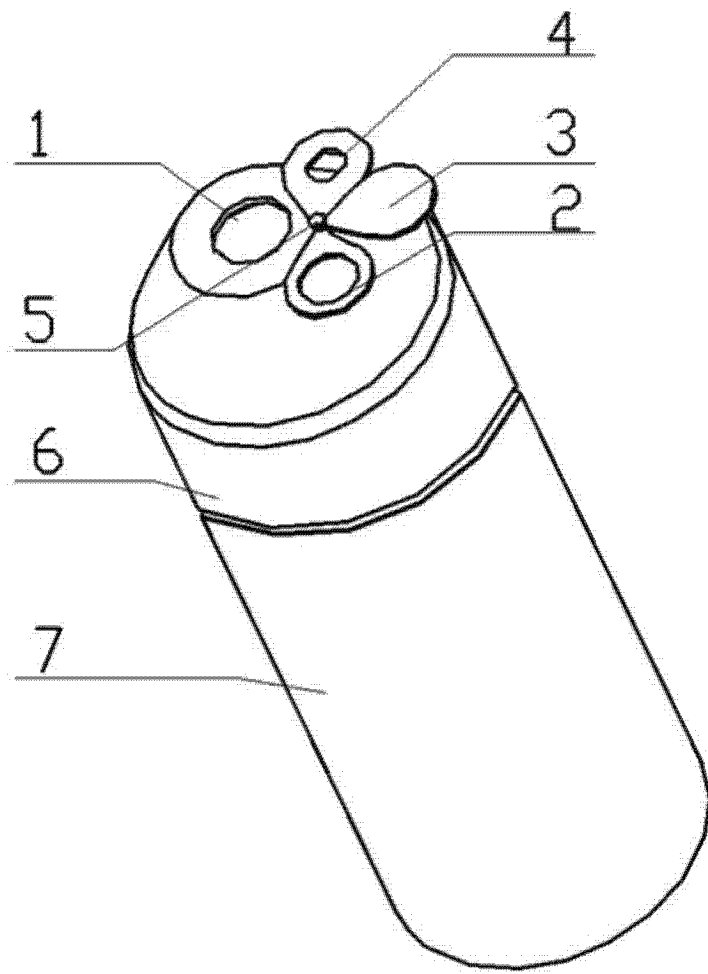


图 1

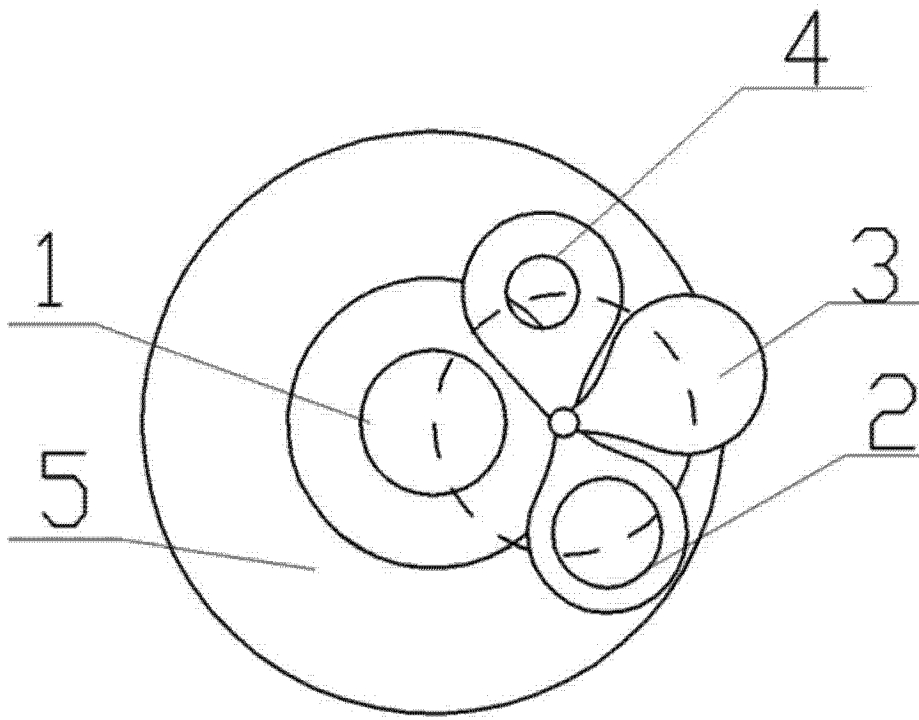


图 2