



(12) 实用新型专利

(10) 授权公告号 CN 214630897 U

(45) 授权公告日 2021. 11. 09

(21) 申请号 202022384961.0

(22) 申请日 2020.10.23

(73) 专利权人 河南工业职业技术学院
地址 473000 河南省南阳市宛城区杜诗东路1666号

(72) 发明人 刘红云 杨明珠 李萃

(74) 专利代理机构 深圳众邦专利代理有限公司
44545

代理人 罗川

(51) Int. Cl.

A47B 63/00 (2006.01)

A47B 88/40 (2017.01)

A47B 88/969 (2017.01)

A47B 97/00 (2006.01)

B01D 53/26 (2006.01)

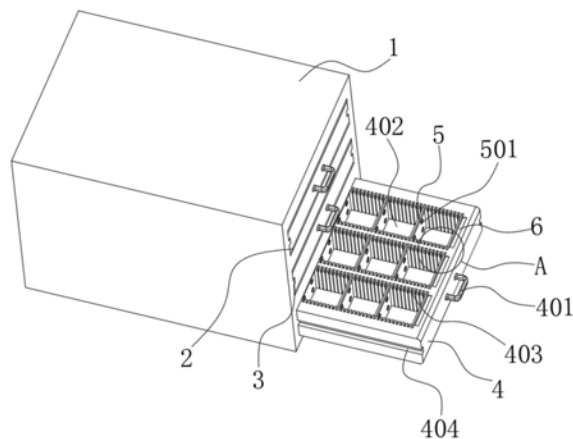
权利要求书1页 说明书4页 附图8页

(54) 实用新型名称

一种会计用票据收纳装置

(57) 摘要

本实用新型属于会计技术领域,且公开了一种会计用票据收纳装置,包括柜体,所述柜体内部开设有三个放置槽,所述放置槽的内部活动套接有抽屉,所述抽屉的正面固定安装有把手,所述抽屉的内部开设有三个完全相同的储物槽,三个所述储物槽的内壁均开设有大小相同且间距相等的卡接槽,所述储物槽的内部通过卡接槽活动卡接有隔离板,所述储物槽的内部放置有票据收纳袋。本实用新型通过票据收纳袋将票据先收藏起来,达到分时收纳的目的,通过隔离板将票据收纳袋有序分隔开,并方便以后查找工作人员可根据需求将同一类型的票据快速收集起来,此申请相对于现有技术而言,具有将会计用票据按不同类型分开,但方便统一整理,收纳高效的优点。



1. 一种会计用票据收纳装置,包括柜体(1),其特征在于:所述柜体(1)内部开设有三个放置槽(2),所述放置槽(2)的内部活动套接有抽屉(4),所述抽屉(4)的正面固定安装有把手(401),所述抽屉(4)的内部开设有三个完全相同的储物槽(402),三个所述储物槽(402)的内壁均开设有大小相同且间距相等的卡接槽(403),所述储物槽(402)的内部通过卡接槽(403)活动卡接有隔离板(5),所述储物槽(402)的内部放置有票据收纳袋(6)。

2. 根据权利要求1所述的一种会计用票据收纳装置,其特征在于:所述柜体(1)的内部开设有位于三个所述放置槽(2)顶部的放置孔(7),且所述放置孔(7)与放置槽(2)联通,所述放置孔(7)的内壁两侧均开设有限位槽(9),所述放置孔(7)的顶部开设有与放置孔(7)联通的限位孔(8),且限位孔(8)的直径值大于放置孔(7)的直径值,所述放置孔(7)的内部活动卡接有除湿桶(10),所述除湿桶(10)的外表面开设有贯穿至除湿桶(10)内腔的除湿孔(11),所述除湿桶(10)的两侧均固定连接有限位块(13),且限位块(13)位于限位孔(8)的内部并与限位孔(8)活动卡接。

3. 根据权利要求1所述的一种会计用票据收纳装置,其特征在于:所述柜体(1)的内壁两侧固定安装有位于放置槽(2)内部的滑块(3),所述抽屉(4)的两侧均开设有滑槽(404),所述滑块(3)与滑槽(404)形状相适配。

4. 根据权利要求1所述的一种会计用票据收纳装置,其特征在于:所述隔离板(5)的正面开设有贯穿至背面的四个通风孔(501),所述票据收纳袋(6)包括袋体(603),所述袋体(603)的顶部边沿固定连接包裹页(601),所述袋体(603)的外表面固定连接有二号磁铁(604),所述包裹页(601)的外表面固定安装有一号磁铁(602),所述一号磁铁(602)与二号磁铁(604)磁性连接。

5. 根据权利要求2所述的一种会计用票据收纳装置,其特征在于:所述除湿桶(10)的底部固定安装有转动条(12),所述转动条(12)的长度值小于除湿桶(10)的直径值。

6. 根据权利要求2所述的一种会计用票据收纳装置,其特征在于:所述除湿桶(10)的直径值小于放置孔(7)的直径值。

一种会计用票据收纳装置

技术领域

[0001] 本实用新型属于会计技术领域,具体是一种会计用票据收纳装置。

背景技术

[0002] 会计是根据《会计法》、《预算法》、《统计法》核对记账凭证、财务账簿、财务报表,从事经济核算和监督的过程,是以货币为主要计量单位,运用专门的方法,核算和监督一个单位经济活动的一种经济管理工作,会计工作中会用到很多票据,票据主要分外来原始凭证(由业务经办人员在业务发生或者完成时从外单位取得的凭证,如供应单位发货票、银行收款通知等)和自制原始凭证(单位自行制定并由有关部门或人员填制的凭证,如收料单、领料单、工资结算单、收款收据、销货发票、成本计算单等),票据由于其重要性其收纳得到很大的重视。

[0003] 现有的会计用票据收纳装置缺乏纵向分类功能,会计在进行核算时,会根据日期的推进将各种类型的票据根据事件发生的先后关系横向地排列收纳在一起,以便在月底进行现金流量表的核对,但由于不同类型的票据其大小不同,在票据收纳存放的过程中不易整理和保存,另外,当公司需要核对同一类型却不同时间开出的票据则给会计带来很大困扰,不仅工作容易出错,且效率低下。

[0004] 现有的会计用票据收纳装置多为纸质收纳盒存放在柜子里,无法在潮湿的环境中存放,容易使收纳盒中的票据受潮发霉,损坏票据,给财务人员带来麻烦,现有的改进型票据收纳装置通常采用风扇加热的方法,结构复杂,实用性不高。

实用新型内容

[0005] 本实用新型的目的是针对以上问题,本实用新型提供了一种会计用票据收纳装置,具有分类高效和除湿性好的优点。

[0006] 为实现上述目的,本实用新型提供如下技术方案:一种会计用票据收纳装置,包括柜体,所述柜体内部开设有三个放置槽,所述放置槽的内部活动套接有抽屉,所述抽屉的正面固定安装有把手,所述抽屉的内部开设有三个完全相同的储物槽,三个所述储物槽的内壁均开设有大小相同且间距相等的卡接槽,所述储物槽的内部通过卡接槽活动卡接有隔离板,所述储物槽的内部放置有票据收纳袋。

[0007] 作为本实用新型的一种优选技术方案,所述柜体的内部开设有位于三个所述放置槽顶部的放置孔,且所述放置孔与放置槽联通,所述放置孔的内壁两侧均开设有限位槽,所述放置孔的顶部开设有与放置孔联通的限位孔,且限位孔的直径值大于放置孔的直径值,所述放置孔的内部活动卡接有除湿桶,所述除湿桶的外表面开设有贯穿至除湿桶内腔的除湿孔,所述除湿桶的两侧均固定连接有限位块,且限位块位于限位孔的内部并与限位孔活动卡接。

[0008] 作为本实用新型的一种优选技术方案,所述柜体的内壁两侧固定安装有位于放置槽内部的滑块,所述抽屉的两侧均开设有滑槽,所述滑块与滑槽形状相适配。

[0009] 作为本实用新型的一种优选技术方案,所述隔离板的正面开设有贯穿至背面的四个通风孔,所述票据收纳袋包括袋体,所述袋体的顶部边沿固定连接包裹页,所述袋体的外表面固定连接有二号磁铁,所述包裹页的外表面固定安装有一号磁铁,所述一号磁铁与二号磁铁磁性连接。

[0010] 作为本实用新型的一种优选技术方案,所述除湿桶的底部固定安装有转动条,所述转动条的长度值小于除湿桶的直径值。

[0011] 作为本实用新型的一种优选技术方案,所述除湿桶的直径值小于放置孔的直径值。

[0012] 与现有技术相比,本实用新型的有益效果如下:

[0013] 1、本实用新型通过开设在抽屉的内部纵向分布的三个储物槽提供票据的收纳场所,通过将不同类型的票据放在不同的储物槽中来达到对票据的“纵向收纳”即将相同日期发生但不同类型的票据分开收纳,通过票据收纳袋将票据先收藏起来,达到分时收纳的目的,通过隔板将票据收纳袋有序分隔开,并方便以后查找工作人员可根据需求将同一类型的票据快速收集起来,此申请相对于现有技术而言,具有将会计用票据按不同类型分开,但方便统一整理,收纳高效的优点。

[0014] 2、本实用新型通过位于柜体内部的除湿桶来对柜体中存放环境达到干燥除湿的目的,其中,除湿桶为内部装有可回收干燥剂且外表面开设有除湿孔的无顶盖的空心圆桶,通过将除湿桶旋转卡接进入放置孔和限位孔的内部来达到固定除湿桶的目的,且由于放置孔开设在放置槽的顶部且与放置槽联通,无需担心通风的问题,另外加上票据收纳袋对票据的初步保护来最终达到保持票据的存放环境干燥,保护票据的目的,此申请相对于现有技术而言,具有除湿效果且成本低的优点。

附图说明

[0015] 图1为本实用新型结构示意图;

[0016] 图2为本实用新型柜体正面剖视图;

[0017] 图3为本实用新型限位孔和限位槽的部分立体剖视图;

[0018] 图4为本实用新型除湿桶的立体图;

[0019] 图5为本实用新型隔离板的立体图;

[0020] 图6为本实用新型票据收纳袋的立体图;

[0021] 图7为本实用新型票据收纳袋展开的立体图;

[0022] 图8为本实用新型A处结构的放大图;

[0023] 图9为本实用新型B处结构的放大图。

[0024] 图中:1、柜体;2、放置槽;3、滑块;4、抽屉;401、把手;402、储物槽;403、卡接槽;404、滑槽;5、隔板;501、通风孔;6、票据收纳袋;601、包裹页;602、一号磁铁;603、袋体;604、二号磁铁;7、放置孔;8、限位孔;9、限位槽;10、除湿桶;11、除湿孔;12、转动条;13、限位块。

具体实施方式

[0025] 下面将结合本实用新型实施例中的附图,对本实用新型实施例中的技术方案进行

清楚、完整地描述,显然,所描述的实施例仅仅是本实用新型一部分实施例,而不是全部的实施例。基于本实用新型中的实施例,本领域普通技术人员在没有做出创造性劳动前提下所获得的所有其他实施例,都属于本实用新型保护的范围。

[0026] 如图1至图9所示,本实用新型提供一种会计用票据收纳装置,包括柜体1,柜体1内部开设有三个放置槽2,其中,三个放置槽2从上往下呈纵向分布,放置槽2的内部活动套接有抽屉4,抽屉4的正面固定安装有把手401,抽屉4的内部开设有三个完全相同的储物槽402,其中,抽屉4有别于传统的内部掏空设计,其内部为三个隔离开来的储物槽402,三个储物槽402的内壁均开设有大小相同且间距相等的卡接槽403,储物槽402的内部通过卡接槽403活动卡接有隔板5,储物槽402的内部放置有票据收纳袋6,其中,隔板5可以卡进任意一个卡接槽403中,主要根据票据收纳袋6的数量和厚度决定,当票据需要“纵向收纳”(将相同日期但类型不同的票据分开收纳)时,将不同类型的票据放在不同的票据收纳袋6中,以同一日期发生为基准,存放在不同的储物槽402中,通过隔板5隔离开来,使“纵向收纳”实现。

[0027] 其中,柜体1的内部开设有位于三个放置槽2顶部的放置孔7,且放置孔7与放置槽2联通,放置孔7的内壁两侧均开设有限位槽9,放置孔7的顶部开设有与放置孔7联通的限位孔8,且限位孔8的直径值大于放置孔7的直径值,放置孔7的内部活动卡接有除湿桶10,除湿桶10的外表面开设有贯穿至除湿桶10内腔的除湿孔11,除湿桶10的两侧均固定连接有限位块13,且限位块13位于限位孔8的内部并与限位孔8活动卡接,除湿桶10是顶部有开孔且内部掏空的空腔圆柱形结构,其内部可以存放可回收的干燥剂(干燥剂的主要成分为硅胶,硅胶不溶于水,烘干后又恢复吸潮能力,所以可以重复利用),除湿孔11可以保持除湿桶10内外部的空气流通,且由于除湿孔11开设在除湿桶10的正面外围,不必担心干燥剂掉落,限位块13的长度值小于限位槽9的横向深度值,使限位块13可以顺利通过限位槽9旋转卡进限位孔8的内部。

[0028] 其中,柜体1的内壁两侧固定安装有位于放置槽2内部的滑块3,抽屉4的两侧均开设有滑槽404,滑块3与滑槽404形状相适配,抽屉4可以通过滑槽404沿着滑块3在放置槽2的内外两侧抽动,更加稳定,保护了抽屉4的底部。

[0029] 其中,隔板5的正面开设有贯穿至背面的四个通风孔501,票据收纳袋6包括袋体603,袋体603的顶部边沿固定连接包裹页601,袋体603的外表面固定连接二号磁铁604,包裹页601的外表面固定安装一号磁铁602,一号磁铁602与二号磁铁604磁性连接,通风孔501可以使储物槽402内部的票据收纳袋6空气保持流通,增强干燥除湿效果,票据收纳袋6由塑料支撑,且可根据内部存放的票据数量变化自身厚度,在保护票据的同时能灵活存放票据,通过一号磁铁602与二号磁铁604磁性达到封闭票据收纳袋6的目的,且磁性连接方便快捷。

[0030] 其中,除湿桶10的底部固定安装有转动条12,转动条12的长度值小于除湿桶10的直径值,由于除湿桶10会进入放置孔7的内部,所以用手很不方便,但转动条12可以避免手进入放置孔7的内部,使手指被放置孔7的内部空间限制,使除湿桶10的存放更方便。

[0031] 其中,除湿桶10的直径值小于放置孔7的直径值,除湿桶10主要通过除湿孔11来保持和抽屉4的空气流通,所以除湿桶10的外表面与放置孔7留有间隙来实现这一目的。

[0032] 本实用新型的工作原理及使用流程:

[0033] 首先,将要存放的票据放在票据收纳袋6中,向外拉动把手401带动抽屉4沿着滑块3向放置槽2的外侧移动,将票据收纳袋6放在储物槽402中,然后将隔板5卡在离票据收纳袋6最近的卡接槽403中完成对票据收纳袋6的固定,然后握住把手401反向推动抽屉4使抽屉4重新复位;

[0034] 当需要将不同类型但相同日期的票据进行分类时,将不同类型的票据分别放在不同的票据收纳袋6中,然后放在不同的储物槽402中,然后分别在用隔板5固定住即可达到分类收纳的目的;

[0035] 当需要对柜体1进行干燥除湿时,通过拉动把手401将抽屉4拉出放置槽2中,用手捏住转动条12将除湿桶10放进放置槽2中,然后沿着放置孔7向上推动除湿桶10,旋转转动条12使限位块13可以穿过限位槽9并进入限位孔8的内部,然后继续旋转除湿桶10使限位块13不再位于限位槽9的正上方,通过限位作用将除湿桶10固定再限位孔8和限位槽9的内部,然后将抽屉4放进放置槽2的内部。

[0036] 需要说明的是,在本文中,诸如第一和第二等之类的关系术语仅仅用来将一个实体或者操作与另一个实体或操作区分开来,而不一定要求或者暗示这些实体或操作之间存在任何这种实际的关系或者顺序。而且,术语“包括”、“包含”或者其任何其他变体意在涵盖非排他性的包含,从而使得包括一系列要素的过程、方法、物品或者设备不仅包括那些要素,而且还包括没有明确列出的其他要素,或者是还包括为这种过程、方法、物品或者设备所固有的要素。

[0037] 尽管已经示出和描述了本实用新型的实施例,对于本领域的普通技术人员而言,可以理解在不脱离本实用新型的原理和精神的情况下可以对这些实施例进行多种变化、修改、替换和变型,本实用新型的范围由所附权利要求及其等同物限定。

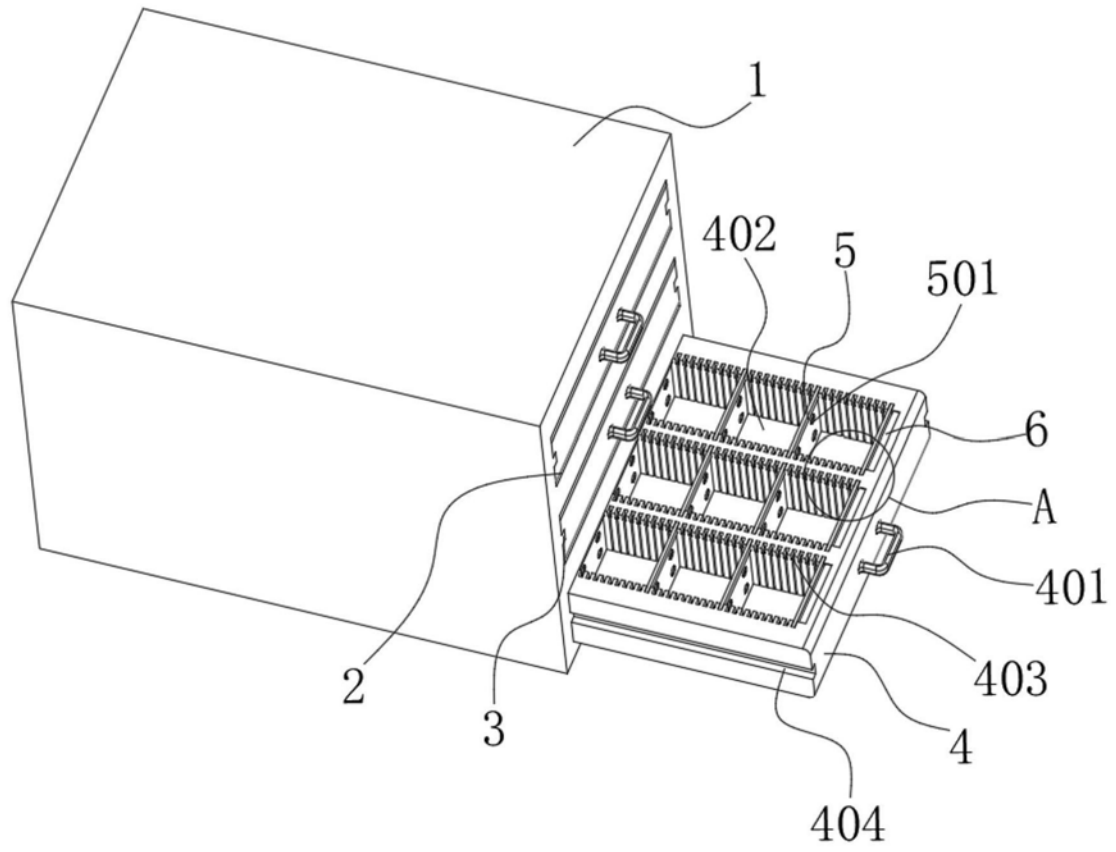


图1

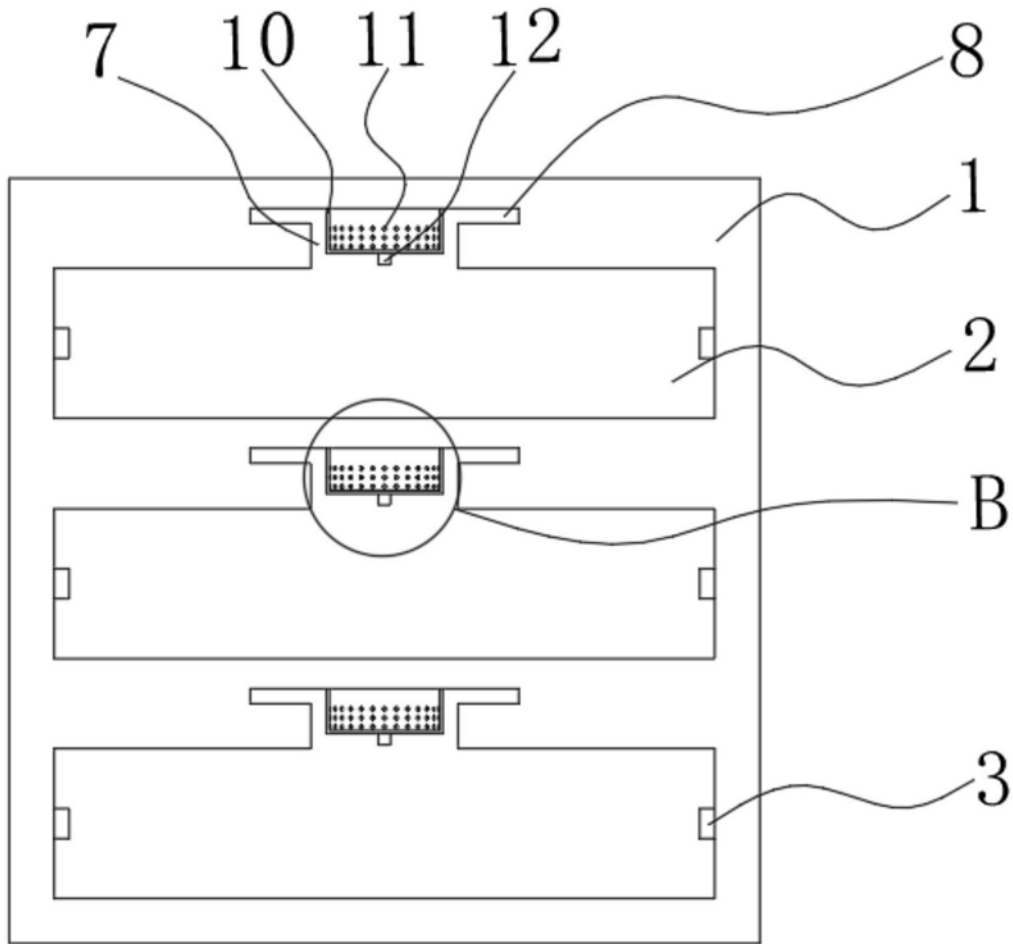


图2

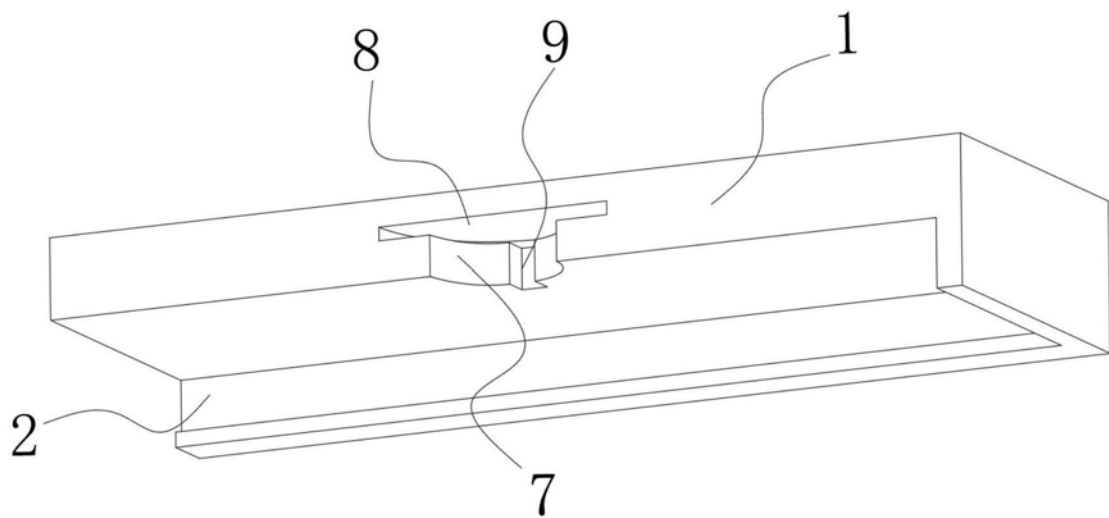


图3

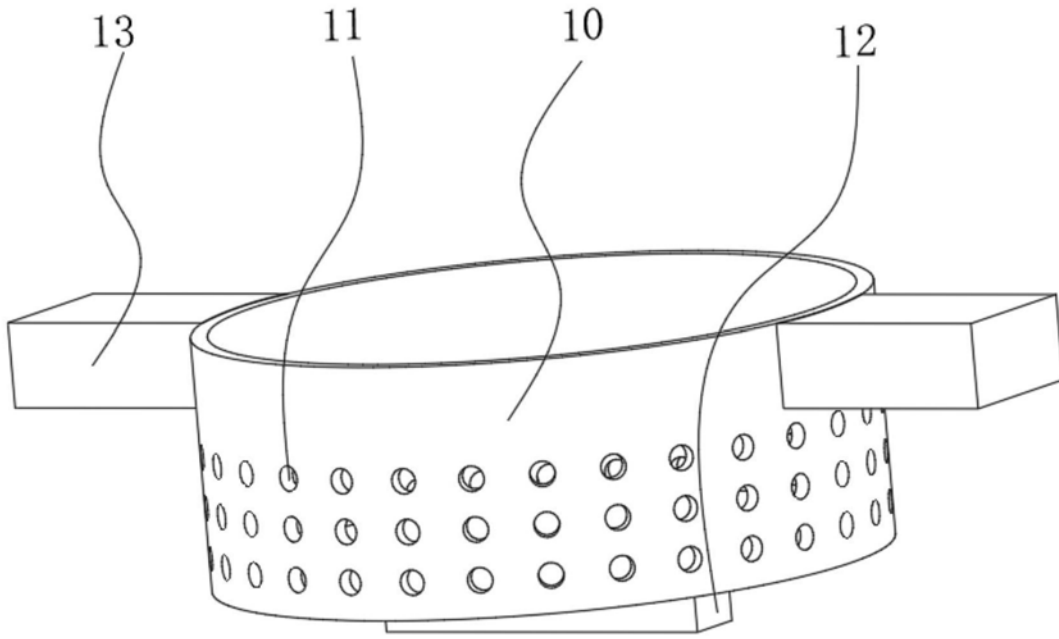


图4

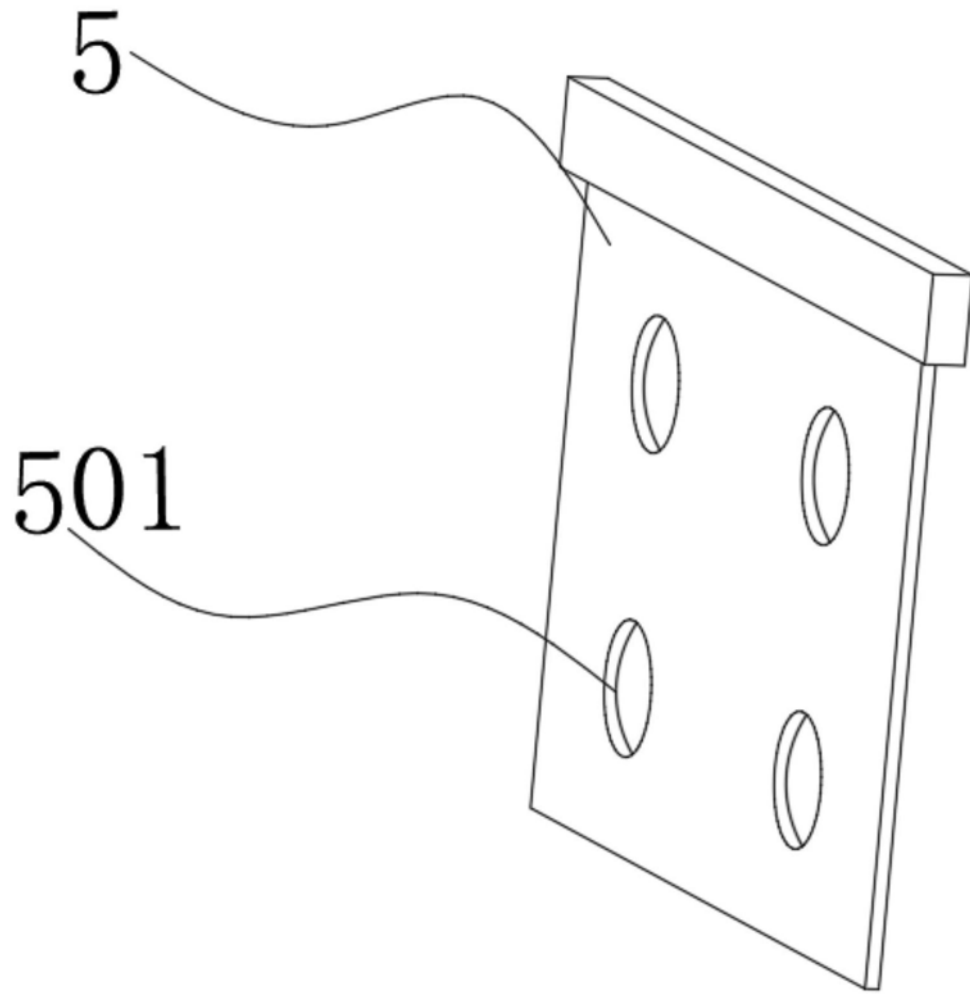


图5

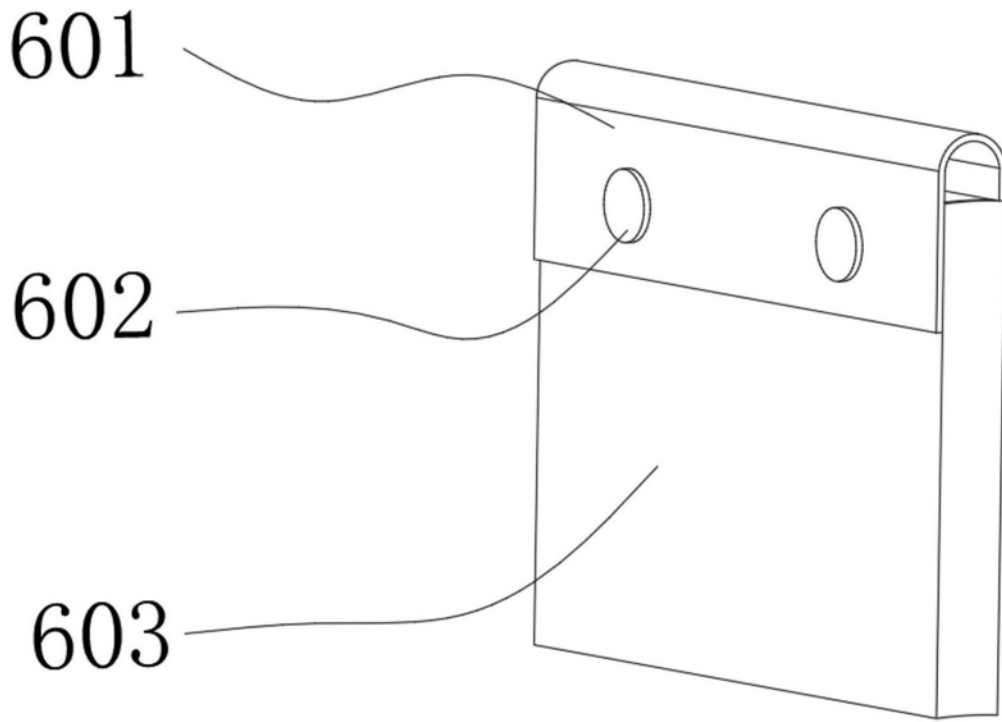


图6

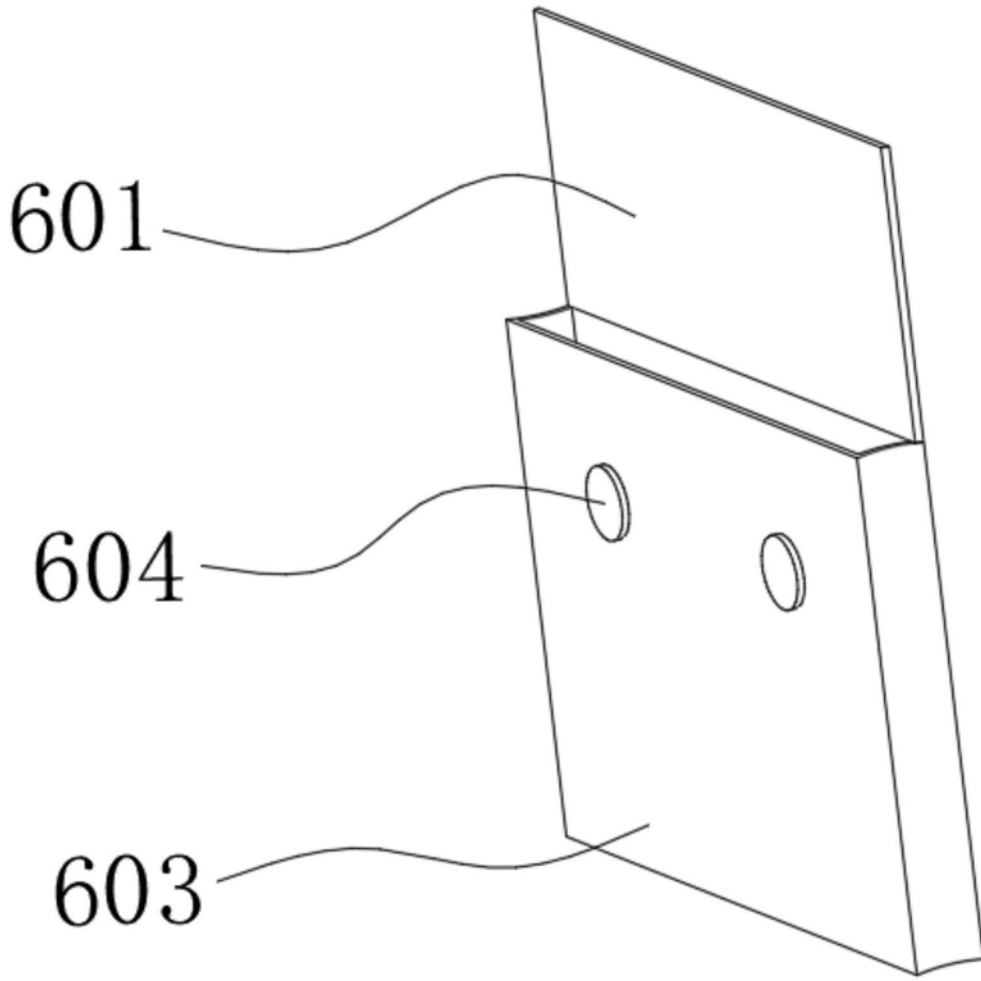


图7

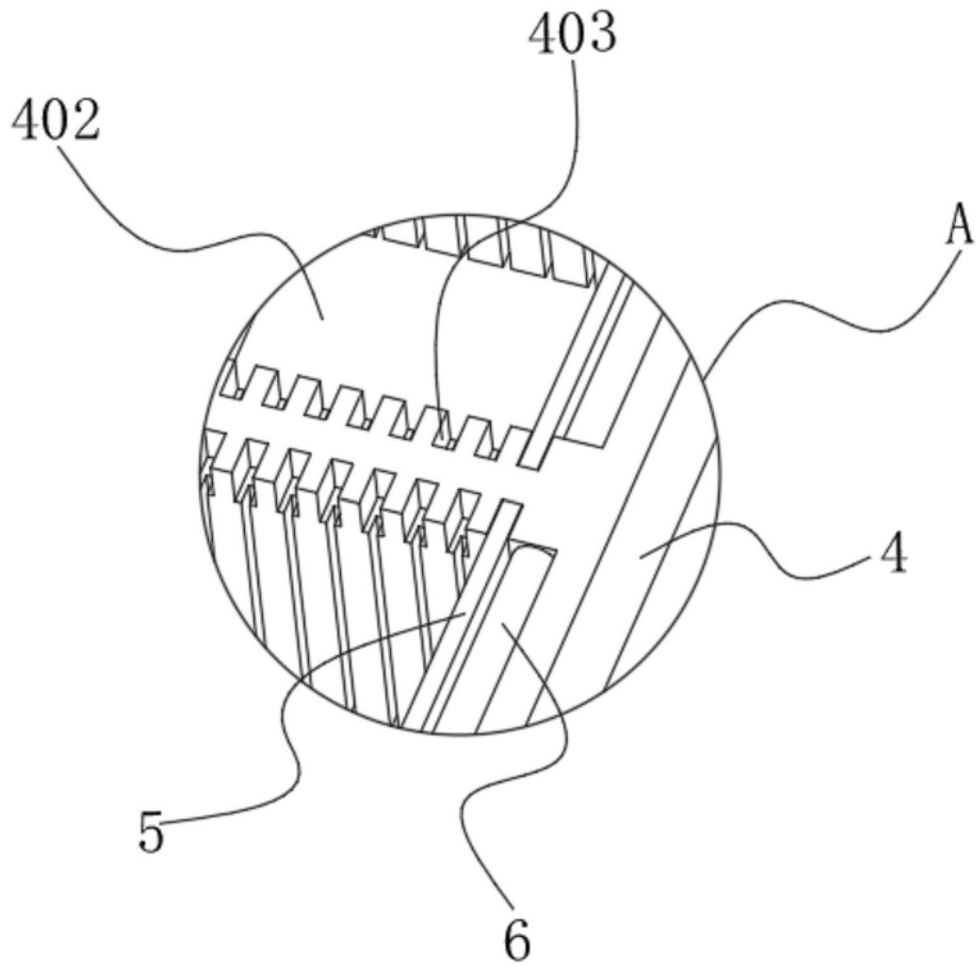


图8

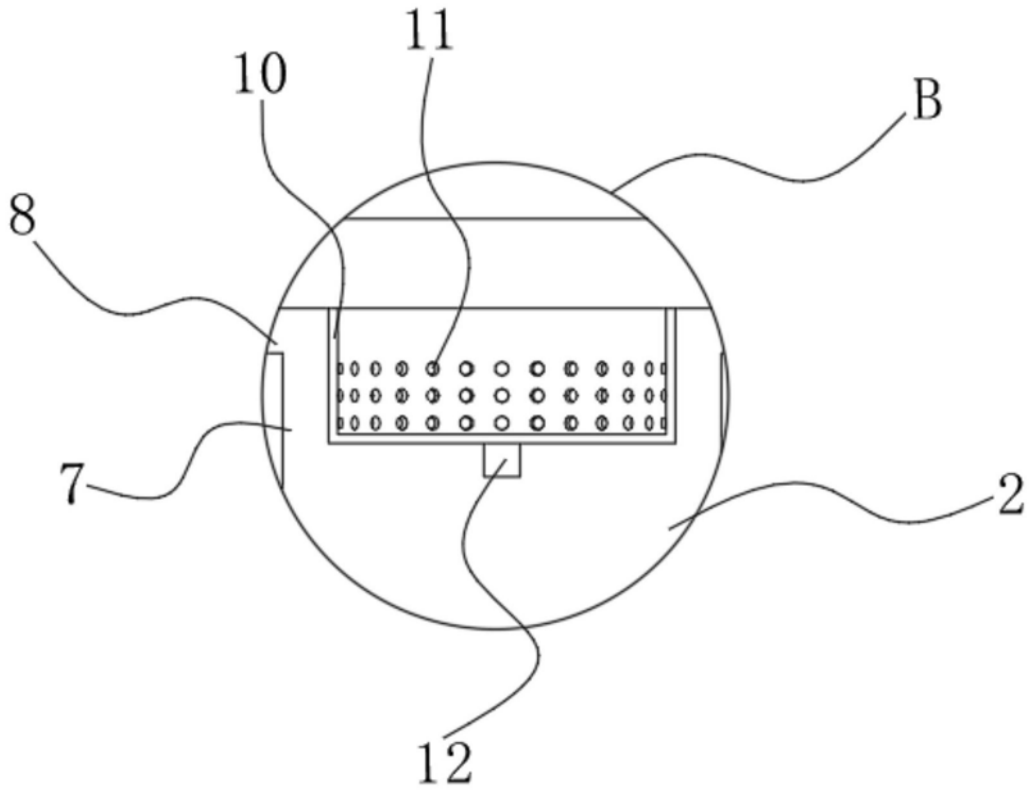


图9