

(12) 특허협력조약에 의하여 공개된 국제출원

(19) 세계지식재산권기구
국제사무국

(43) 국제공개일
2012년 10월 26일 (26.10.2012)



(10) 국제공개번호
WO 2012/144773 A3

- (51) 국제특허분류: H04R 9/02 (2006.01) H04R 9/04 (2006.01)
- (21) 국제출원번호: PCT/KR2012/002868
- (22) 국제출원일: 2012년 4월 16일 (16.04.2012)
- (25) 출원언어: 한국어
- (26) 공개언어: 한국어
- (30) 우선권정보: 10-2011-0036781 2011년 4월 20일 (20.04.2011) KR
- (71) 출원인 (US 을(를) 제외한 모든 지정국에 대하여): 주식회사 엑셀웨이 (EXELWAY INC.) [KR/KR]; 153-023 서울시 금천구 가산디지털1로 226, 1204호 (가산동, 에이스하이엔드타워 5), Seoul (KR).
- (72) 발명자: 김
- (75) 발명자/출원인 (US 에 한하여): 김동만 (KIM, Dong-Man) [KR/KR]; 130-100 서울시 동대문구 장안벚꽃로 107, 113동 2101호 (장안동, 장안현대홈타운), Seoul (KR).
- (74) 대리인: 박양호 (PARK, Yang-ho); 431-815 경기도 안양시 동안구 관양동 1597-1 한솔3차 205호 위드특허법률사무소, Gyeonggi-do (KR).
- (81) 지정국 (별도의 표시가 없는 한, 가능한 모든 종류의 국내 권리의 보호를 위하여): AE, AG, AL, AM, AO,

AT, AU, AZ, BA, BB, BG, BH, BR, BW, BY, BZ, CA, CH, CL, CN, CO, CR, CU, CZ, DE, DK, DM, DO, DZ, EC, EE, EG, ES, FI, GB, GD, GE, GH, GM, GT, HN, HR, HU, ID, IL, IN, IS, JP, KE, KG, KM, KN, KP, KZ, LA, LC, LK, LR, LS, LT, LU, LY, MA, MD, ME, MG, MK, MN, MW, MX, MY, MZ, NA, NG, NI, NO, NZ, OM, PE, PG, PH, PL, PT, QA, RO, RS, RU, RW, SC, SD, SE, SG, SK, SL, SM, ST, SV, SY, TH, TJ, TM, TN, TR, TT, TZ, UA, UG, US, UZ, VC, VN, ZA, ZM, ZW.

(84) 지정국 (별도의 표시가 없는 한, 가능한 모든 종류의 역내 권리의 보호를 위하여): ARIPO (BW, GH, GM, KE, LR, LS, MW, MZ, NA, RW, SD, SL, SZ, TZ, UG, ZM, ZW), 유라시아 (AM, AZ, BY, KG, KZ, MD, RU, TJ, TM), 유럽 (AL, AT, BE, BG, CH, CY, CZ, DE, DK, EE, ES, FI, FR, GB, GR, HR, HU, IE, IS, IT, LT, LU, LV, MC, MK, MT, NL, NO, PL, PT, RO, RS, SE, SI, SK, SM, TR), OAPI (BF, BJ, CF, CG, CI, CM, GA, GN, GQ, GW, ML, MR, NE, SN, TD, TG).

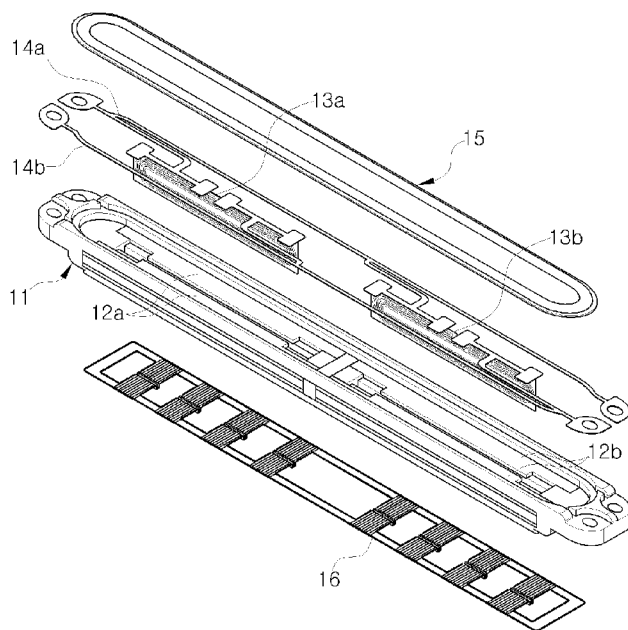
공개:

- 국제조사보고서와 함께 (조약 제 21 조(3))
- 청구범위 보정 기한 만료 전의 공개이며, 보정서를 접수하는 경우 그에 관하여 별도 공개함 (규칙 48.2(h))
- (88) 국제조사보고서 공개일: 2013년 1월 17일

(54) Title: FLAT-TYPE SPEAKER HAVING A PLURALITY OF CONSECUTIVELY CONNECTED MAGNETIC CIRCUITS

(54) 발명의 명칭 : 다수개의 자기회로가 연속 연결된 평판형 스피커

[Fig. 1]



(57) Abstract: The present invention relates to a flat-type speaker, and more particularly, to a flat-type speaker in which a plurality of magnetic circuits are consecutively connected in series or in parallel so as to constitute one speaker. In the flat-type speaker in which the plurality of magnetic circuits are consecutively connected, two or more voice coil plates, on each of which voice coils are printed, are successively arranged, and two or more vibrating-reed plates in the form of a thin film are arranged on the upper ends of the two or more voice coil plates, respectively, such that said vibrating-reed plates are electrically isolated from each other. Also, said voice coils and said two or more vibrating-reed plates are electrically connected together.

(57) 요약서: 본 발명은 평판형 스피커에 관한 것으로, 더욱 상세하게는 다수개의 자기회로가 연속적으로 직렬 또는 병렬 연결되어 하나의 스피커로 되는 평판형 스피커에 관한 것이다. 본 발명에 따른 다수개의 자기회로가 연속 연결된 평판형 스피커는, 보이스 코일들이 각각 인쇄된 2 이상의 보이스 코일판이 연속적으로 위치되며, 상기 2 이상의 보이스 코일판 상단에는 가는 박막 형상의 2 이상의 진동-리드 플레이트가 서로 전기적으로 분리되어 위치되고, 상기 보이스 코일들과 상기 2 이상의 진동-리드 플레이트는 전기적으로 연결되는 것을 특징으로 하여 이루어진다.

WO 2012/144773 A3

INTERNATIONAL SEARCH REPORT

International application No.

PCT/KR2012/002868

A. CLASSIFICATION OF SUBJECT MATTER

H04R 9/02(2006.01)i, H04R 9/04(2006.01)i

According to International Patent Classification (IPC) or to both national classification and IPC

B. FIELDS SEARCHED

Minimum documentation searched (classification system followed by classification symbols)

H04R 9/02; H04R 9/04; H04R 9/06

Documentation searched other than minimum documentation to the extent that such documents are included in the fields searched
Korean Utility models and applications for Utility models: IPC as above
Japanese Utility models and applications for Utility models: IPC as above

Electronic data base consulted during the international search (name of data base and, where practicable, search terms used)

eKOMPASS (KIPO internal) & Keywords: sound sensor, micro, speaker, sound conversion, damper, suspension, plate, voice coil

C. DOCUMENTS CONSIDERED TO BE RELEVANT

Category*	Citation of document, with indication, where appropriate, of the relevant passages	Relevant to claim No.
A	KR 10-2010-0011199 A (JINYOUNG G& T) 03 February 2010 See abstract, claim 1 and figures 3-4	1-10
A	KR 10-0963559 B1 (BUMJIN I& D CO., LTD) 15 June 2010 See abstract, claim 1 and figures 1-4	1-10
A	JP 2000-299897 A (KENWOOD CORP et al.) 24 October 2000 See abstract, claims 1, 2 and figures 1-2	1-10
A	JP 2001-313996 A (PIONEER ELECTRONIC CORP et al.) 09 November 2001 See the entire document.	1-10

 Further documents are listed in the continuation of Box C. See patent family annex.

* Special categories of cited documents:

"A" document defining the general state of the art which is not considered to be of particular relevance

"E" earlier application or patent but published on or after the international filing date

"L" document which may throw doubts on priority claim(s) or which is cited to establish the publication date of another citation or other special reason (as specified)

"O" document referring to an oral disclosure, use, exhibition or other means

"P" document published prior to the international filing date but later than the priority date claimed

"T" later document published after the international filing date or priority date and not in conflict with the application but cited to understand the principle or theory underlying the invention

"X" document of particular relevance; the claimed invention cannot be considered novel or cannot be considered to involve an inventive step when the document is taken alone

"Y" document of particular relevance; the claimed invention cannot be considered to involve an inventive step when the document is combined with one or more other such documents, such combination being obvious to a person skilled in the art

"&" document member of the same patent family

Date of the actual completion of the international search

08 NOVEMBER 2012 (08.11.2012)

Date of mailing of the international search report

09 NOVEMBER 2012 (09.11.2012)

Name and mailing address of the ISA/KR

Korean Intellectual Property Office
Government Complex-Daejeon, 139 Seonsa-ro, Daejeon 302-701,
Republic of Korea

Facsimile No. 82-42-472-7140

Authorized officer


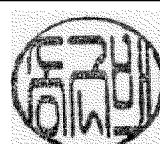
Telephone No.

INTERNATIONAL SEARCH REPORT
Information on patent family members

International application No.

PCT/KR2012/002868

Patent document cited in search report	Publication date	Patent family member	Publication date
KR 10-2010-0011199 A	03.02.2010	NONE	
KR 10-0963559 B1	15.06.2010	NONE	
JP 2000-299897 A	24.10.2000	NONE	
JP 2001-313996 A	09.11.2001	NONE	

A. 발명이 속하는 기술분류(국제특허분류(IPC)) H04R 9/02(2006.01)i, H04R 9/04(2006.01)i		
B. 조사된 분야 조사된 최소문헌(국제특허분류를 기재) H04R 9/02; H04R 9/04; H04R 9/06 조사된 기술분야에 속하는 최소문헌 이외의 문헌 한국등록실용신안공보 및 한국공개실용신안공보: 조사된 최소문헌란에 기재된 IPC 일본등록실용신안공보 및 일본공개실용신안공보: 조사된 최소문헌란에 기재된 IPC		
국제조사에 이용된 전산 데이터베이스(데이터베이스의 명칭 및 검색어(해당하는 경우)) eKOMPASS(특허청 내부 검색시스템) & 키워드: 음향 센서, 마이크로, 스피커, 음향 변환, 댐퍼, 서스펜션, 플레이트, 보이스코일		
C. 관련 문헌		
카테고리*	인용문헌명 및 관련 구절(해당하는 경우)의 기재	관련 청구항
A	KR 10-2010-0011199 A (주식회사 진영지엔티) 2010.02.03 요약, 청구항 1 및 도면 3-4 참조	1-10
A	KR 10-0963559 B1 (범진아이엔디(주)) 2010.06.15 요약, 청구항 1 및 도면 1-4 참조	1-10
A	JP 2000-299897 A (KENWOOD CORP 외 1명) 2000.10.24 요약, 청구항 1, 2 및 도면 1-2 참조	1-10
A	JP 2001-313996 A (PIONEER ELECTRONIC CORP 외 1명) 2001.11.09 문서 전체 참조	1-10
<input type="checkbox"/> 추가 문헌이 C(계속)에 기재되어 있습니다. <input checked="" type="checkbox"/> 대응특허에 관한 별지를 참조하십시오.		
* 인용된 문헌의 특별 카테고리: “A” 특별히 관련이 없는 것으로 보이는 일반적인 기술수준을 정의한 문헌 “E” 국제출원일보다 빠른 출원일 또는 우선일을 가지나 국제출원일 이후에 공개된 선출원 또는 특허 문헌 “L” 우선권 주장에 의문을 제기하는 문헌 또는 다른 인용문헌의 공개일 또는 다른 특별한 이유(이유를 명시)를 밝히기 위하여 인용된 문헌 “O” 구두 개시, 사용, 전시 또는 기타 수단을 언급하고 있는 문헌 “P” 우선일 이후에 공개되었으나 국제출원일 이전에 공개된 문헌 “T” 국제출원일 또는 우선일 후에 공개된 문헌으로, 출원과 상충하지 않으며 발명의 기초가 되는 윌리나 이론을 이해하기 위해 인용된 문헌 “X” 특별한 관련이 있는 문헌. 해당 문헌 하나만으로 청구된 발명의 신규성 또는 진보성이 없는 것으로 본다. “Y” 특별한 관련이 있는 문헌. 해당 문헌이 하나 이상의 다른 문헌과 조합하는 경우로 그 조합이 당업자에게 자명한 경우 청구된 발명은 진보성이 없는 것으로 본다. “&” 동일한 대응특허문헌에 속하는 문헌		
국제조사의 실제 완료일 2012년 11월 08일 (08.11.2012)	국제조사보고서 발송일 2012년 11월 09일 (09.11.2012)	
ISA/KR의 명칭 및 우편주소  대한민국 특허청 (302-701) 대전광역시 서구 청사로 189, 4동 (둔산동, 정부대전청사) 팩스 번호 82-42-472-7140	심사관 송근배 전화번호 82-42-481-8688	

국제조사보고서에서 인용된 특허문헌	공개일	대응특허문헌	공개일
KR 10-2010-0011199 A	2010.02.03	없음	
KR 10-0963559 B1	2010.06.15	없음	
JP 2000-299897 A	2000.10.24	없음	
JP 2001-313996 A	2001.11.09	없음	