



República Federativa do Brasil
Ministério do Desenvolvimento, Indústria
e do Comércio Exterior
Instituto Nacional da Propriedade Industrial

(21) **BR 10 2013 016924-2 A2**



(22) **Data de Depósito:** 28/06/2013

(43) **Data da Publicação:** 25/08/2015
(RPI 2329)

(54) **Título:** MÉTODO E APARELHO PARA PRIORIZAR METADADOS

(51) **Int.Cl.:** G06F17/30

(52) **CPC:** G06F17/30784; G06F17/30743

(30) **Prioridade Unionista:** 05/07/2012 EP 12305805.9

(73) **Titular(es):** THOMSON LICENSING

(72) **Inventor(es):** HUI LI, KLAUS GAEDKE, MICHAEL WEBER, STEFAN KUBSCH

(57) **Resumo:** MÉTODO E APARELHO PARA PRIORIZAR METADADOS. Um método e um aparelho para priorizar um item de metadados associado a dados de áudio ou de vídeo são descritos. Um item de metadados é recuperado (10) de um repositório de metadados (22) ou por meio de uma entrada (21). Uma unidade de análise (24) determina (13) um valor de prioridade do item de metadados usando um de uma pluralidade de métodos de priorização. Uma unidade de armazenamento (25) armazena então (14) o valor de prioridade em uma tabela de prioridades e faz referência (15) à tabela de prioridades em uma tabela de metadados.

...	Início de Segmento	Final de Segmento	Duração de Segmento	Prioridade de Segmento (inalização)	...
				1	

“MÉTODO E APARELHO PARA PRIORIZAR METADADOS”

A invenção diz respeito a um método e a um aparelho para priorizar metadados, e mais especificamente a um método e a um aparelho para priorizar metadados associados a dados de áudio ou de vídeo com base em uma análise de variáveis de prioridade. A invenção diz respeito adicionalmente a um método e a um aparelho para anotar dados de áudio ou de vídeo.

Atualmente enormes quantidades de dados estão disponíveis em bibliotecas, arquivos e bases de dados. Digitalização e metadados, isto é, dados a respeito de dados, têm simplificado o uso destes dados. Durante digitalização ou análise de conteúdo diferentes métodos de extração de metadados são usados para extrair e salvar estes metadados em um repositório de metadados interno. Com a ajuda de metadados, os dados subjacentes podem ser acessados de forma eficiente. Entretanto, com o número crescente de métodos disponíveis para extrair metadados, a quantidade de metadados nos repositórios aumenta desta maneira. Este enorme aumento de quantidade de metadados diminui um pouco a eficiência para acessar dados. Como elevar a qualidade de metadados tem assim se tornado cada vez mais importante. A quantidade crescente diariamente de conteúdo de áudio e vídeo digital coloca novos desafios para sistemas de gerenciamento de conteúdo em arquivos de filme e vídeo digitais. Portanto, ferramentas de autoria que possam acessar e editar conteúdo de áudio e de vídeo de forma eficiente são exigidas. Uma abordagem para tentar resolver o problema é a descrição dos conteúdos dos arquivos de áudio e de vídeo com a ajuda de metadados ligados de forma semântica, e o uso deste tipo de metadados para gerenciamento efetivo dos enormes conjuntos de dados. Navegação através de conteúdo ou pesquisa e recuperação de conteúdo específico podem ser realizadas de forma muito eficiente ao aplicar metadados ligados de forma semântica. Metadados ligados de forma semântica são um tipo de metadados qualificados. Também vários tipos de recomendações para conteúdo similar podem ser concretizados com metadados ligados de forma semântica.

Entretanto, também com metadados ligados de forma semântica a quantidade total de metadados associados a um arquivo de áudio ou de vídeo é muito grande para certas aplicações. Por exemplo, para o trabalho de anotação e ligação semântica para um arquivo de vídeo arquivistas prefeririam ter uma ferramenta que pudesse limitar de forma eficiente a quantidade de metadados que é apresentada. Para dar um exemplo, um algoritmo de detecção de face detecta todas as faces em um vídeo independente de quão relevantes as faces detectadas são para uma descrição semântica do conteúdo. Tipicamente, em um programa de notícias grosseiramente cerca de 5% das faces detectadas são relevantes para o trabalho de anotação e ligação semântica. Portanto, aumentaria muito a eficiência e usabilidade de uma ferramenta de anotação e ligação semântica manual se somente os elementos pertinentes fossem apresentados para o usuário em uma interface gráfica de usuário. Um

aspecto chave de uma ferramenta como esta é por esta razão uma priorização de metadados semânticos com relação à sua provável relevância para a descrição semântica dos dados de vídeo.

Uma solução para priorizar metadados foi proposta no pedido de patente europeia 11306747.4, onde valores de priorização são determinados automaticamente ao combinar características específicas de metadados semânticos gerados independentemente. De acordo com esta solução, um método para determinar valores de prioridades de itens de metadados de um primeiro conjunto de itens de metadados associados a um item de dados de vídeo, o primeiro conjunto de itens de metadados sendo de um primeiro tipo, compreende as etapas de:

- recuperar o primeiro conjunto de itens de metadados;
- recuperar um segundo conjunto de itens de metadados associados ao item de dados de vídeo, o segundo conjunto de itens de metadados sendo de um segundo tipo diferente do primeiro tipo;
- calcular uma ou mais de uma pluralidade de variáveis de prioridade predeterminadas para o primeiro conjunto de itens de metadados, em que a uma ou mais variáveis de prioridade são calculadas a partir de itens de metadados do primeiro conjunto de itens de metadados e de itens de metadados do segundo conjunto de itens de metadados;
- executar uma análise da uma ou mais variáveis de prioridade; e
- determinar os valores de prioridades dos itens de metadados do primeiro conjunto de itens de metadados com base em resultados da análise da uma ou mais variáveis de prioridade.

A fim de priorizar os metadados, variáveis de prioridade são usadas. Estas variáveis de prioridade são calculadas a partir dos tipos diferentes de metadados e/ou de relações entre os tipos de metadados. Uma vez que as variáveis de prioridade tenham sido determinadas, elas são analisadas para classificar automaticamente os itens de metadados em diferentes categorias; por exemplo, importante e não importante. O valor de prioridade final para cada metadados é assim representado por uma sinalização, isto é, essencialmente por um valor inteiro.

É um objetivo da presente invenção propor uma solução aperfeiçoada para priorizar metadados que seja adequada para aplicações complexas dos metadados priorizados.

De acordo com a invenção, um método para priorizar um item de metadados associado a dados de áudio ou de vídeo compreende as etapas de:

- recuperar um item de metadados;
- determinar um valor de prioridade do item de metadados usando um de uma pluralidade de métodos de priorização;
- armazenar o valor de prioridade em uma tabela de prioridades; e

- fazer referência à tabela de prioridades em uma tabela de metadados.

Desta maneira, um aparelho para priorizar um item de metadados associado a dados de áudio ou de vídeo compreende:

- um coletor ou extrator de metadados para recuperar um item de metadados de um repositório de metadados ou por meio de uma entrada;
- uma unidade de análise para determinar um valor de prioridade do item de metadados usando um de uma pluralidade de métodos de priorização; e
- uma unidade de armazenamento para armazenar o valor de prioridade em uma tabela de prioridades, e para fazer referência à tabela de prioridades em uma tabela de metadados.

Constatou-se que um simples número inteiro como valor de prioridade restringe a aplicação de cenários complexos para priorização de metadados. Portanto, de acordo com a invenção os resultados de priorização são representados por uma tabela de prioridades, por exemplo, uma tabela de base de dados SQL. Uma tabela como esta capacita aplicações de priorização de metadados muito mais complexas. Por exemplo, diferentes métodos de priorização de metadados podem ser aplicados ao mesmo item de metadados, o que pode resultar em diferentes valores de prioridades. Usar um único valor de prioridade tal como proposto na técnica anterior exigiria do desenvolvedor selecionar um “melhor” valor de prioridade dos múltiplos resultados obtidos no estágio de processamento de priorização de metadados. Como resultado todos os outros valores de prioridades para um item de metadados seriam perdidos. A solução de acordo com a invenção preserva todos os valores de prioridades determinados para futuras aplicações.

Como uma vantagem adicional, a solução de acordo com a invenção permite armazenar informação adicional para os valores de prioridades. Para dar um exemplo, a informação adicional pode incluir o número total de métodos de priorização aplicados a um item de metadados ou valores de prioridades disponíveis para um item de metadados, um valor de prioridade preferido definido pelo desenvolvedor ou por um usuário, informação se o valor de prioridade preferido é um valor original ou editado posteriormente, etc.

Preferivelmente, uma tabela de detalhes de prioridades é gerada e armazenada, a qual compreende informação a respeito do método de priorização usado. Isto tem a vantagem em que fica documentado como um valor de prioridade específico foi realmente determinado.

De acordo com um outro aspecto da invenção, um método para anotar dados de áudio ou de vídeo compreende as etapas de:

- recuperar um conjunto de itens de metadados associados aos dados de áudio ou de vídeo de um repositório de metadados;
- determinar valores de prioridades para os itens de metadados do conjunto recupere-

rado de itens de metadados;

- determinar um subconjunto de itens de metadados a partir do conjunto recuperado de itens de metadados com base nos valores de prioridades determinados;

- apresentar pelo menos uma parte dos dados de áudio ou de vídeo e o subconjunto de itens de metadados para um usuário;

- receber uma entrada de usuário para modificar um ou mais itens de metadados ou valores de prioridades do subconjunto apresentado de itens de metadados; e

- armazenar o um ou mais itens de metadados ou valores de prioridades modificados.

Desta maneira, um aparelho para anotar dados de áudio ou de vídeo compreende:

- um coletor ou extrator de metadados para recuperar um conjunto de itens de metadados associados aos dados de áudio ou de vídeo de um repositório de metadados;

- uma unidade de análise para determinar valores de prioridades para os itens de metadados do conjunto recuperado de itens de metadados e para determinar um subconjunto de itens de metadados a partir do conjunto recuperado de itens de metadados com base nos valores de prioridades determinados;

- um mostrador para apresentar pelo menos uma parte dos dados de áudio ou de vídeo e o subconjunto de itens de metadados para um usuário;

- uma interface de usuário para receber uma entrada de usuário para modificar um ou mais itens de metadados ou valores de prioridades do subconjunto apresentado de itens de metadados; e

- uma unidade de armazenamento para armazenar o um ou mais itens de metadados ou valores de prioridades modificados.

A solução tem a vantagem em que somente um subconjunto dos itens de metadados é apresentado ao usuário, por exemplo, em uma interface gráfica de usuário de exibição. Este subconjunto vantajosamente compreende só os itens de metadados mais relevantes, isto é, aqueles itens de metadados com o valor de prioridade mais alto. Isto aumenta muito a eficiência de uma anotação manual dos dados de áudio ou de vídeo. Para determinar os valores de prioridades um de uma pluralidade de métodos de priorização é usado ou tabelas de prioridades determinadas anteriormente com valores de prioridades são recuperadas do repositório de metadados.

Para um melhor entendimento a invenção será agora explicada com mais detalhes na descrição a seguir com referência às figuras. É entendido que a invenção não está limitada a esta modalidade exemplar e que recursos especificados convenientemente também podem ser combinados e/ou modificados sem divergir do escopo da presente invenção tal como definido nas reivindicações anexas. Nas figuras:

A figura 1 mostra um resultado de priorização de metadados exemplar na forma de

uma tabela de segmentos;

A figura 2 ilustra uma modificação da tabela de segmentos da figura 1, a qual inclui um indicador para uma tabela de prioridades de um item de metadados;

A figura 3 mostra uma tabela de prioridades exemplar de um item de metadados priorizado;

A figura 4 representa uma tabela de detalhes de prioridades referenciada por um identificador na tabela de prioridades;

A figura 5 ilustra um método de acordo com a ideia geral da invenção;

A figura 6 ilustra esquematicamente um aparelho adaptado para executar o método da figura 5;

A figura 7 ilustra um método para anotar dados de áudio ou de vídeo usando metadados priorizados; e

A figura 8 ilustra esquematicamente um aparelho adaptado para executar o método da figura 7.

Na descrição a seguir a invenção será explicada para metadados extraídos de dados de vídeo. Certamente, a invenção não está limitada a este tipo de dados. Ela pode ser aplicada igualmente a dados de áudio ou a outros tipos de dados, por exemplo, dados de texto.

Durante uma extração de metadados automática de dados de vídeo, uma pluralidade de tipos de metadados é gerada. Um primeiro tipo de metadados são os metadados de segmentação temporal, os quais são baseados na detecção de cenas, instantâneos, subinstantâneos e outros mais. Um segundo tipo de metadados são os metadados de segmentação espacial, os quais são obtidos, por exemplo, por meio de detecção de face ou segmentação de grupo de faces, ou de uma maneira mais geral por meio de objeto de detecção. Um outro tipo de metadados são os metadados de qualidade, tais como contraste, brilho, nitidez, informação a respeito de artefatos de bloqueio e artefatos de compressão, qualidade total, ou ruído. Metadados de falhas dão informação a respeito de perdas de sinal, sujeira e arranhaduras, etc. Finalmente, metadados semânticos incluem, entre outras coisas, anotações de texto, legendas e o gênero dos dados de vídeo. Para desenvolver aplicações de metadados de alto desempenho, estes metadados são priorizados, tal como descrito, por exemplo, no pedido de patente europeia 11306747.4.

Um resultado de priorização de metadados exemplar na forma de uma tabela de segmentos está ilustrado na figura 1. A tabela inclui para cada segmento um valor de Início de Segmento, um valor de Final de Segmento e um valor de Duração de Segmento, os quais indicam a hora de início, a hora de término e a duração de um segmento, respectivamente. Além do mais, a tabela inclui para cada segmento uma Prioridade de Segmento, a qual é uma sinalização que é usada como um valor de prioridade para metadados prioriza-

dos.

A fim de capacitar complexos mais cenários para priorização de metadados, de acordo com a invenção a tabela de segmentos da figura 1 é modificada tal como ilustrado na figura 2. A definição do valor de Prioridade de Segmento é mudada de número inteiro para sequência de caracteres. O valor da sequência de caracteres do valor de Prioridade de Segmento contém um indicador para uma tabela de prioridades associada dos metadados correntes.

Uma tabela de prioridades exemplar de um item de metadados priorizado está representada na figura 3. A tabela de prioridades contém diversos elementos ou atributos:

1. UUID: Este campo contém um identificador único universal de uma entrada de processamento de priorização de metadados.

2. Número de Métodos: Este campo contém o número total de métodos usados para processamento de priorização de metadados.

3. Rastreamento de Método: Este campo contém um identificador de rastreamento apontando para um campo ID de Rastreamento relacionado em uma tabela de detalhes de prioridades.

4. Prioridade Padrão: Este campo contém um identificador apontando para uma entrada UUID associada na tabela de detalhes de prioridades. Este atributo capacita o desenvolvedor para estabelecer um uso de prioridade padrão.

5. Prioridade de Usuário: Este campo contém um identificador apontando para uma entrada UUID associada na tabela de detalhes de prioridades. Este atributo capacita o usuário para estabelecer um uso de prioridade preferida por usuário.

A tabela de detalhes de prioridades mencionada anteriormente está exemplificada na figura 4. Ela preferivelmente contém os seguintes elementos ou atributos:

1. UUID: Este campo contém o identificador único universal para cada entrada de processamento de priorização.

2. ID de Rastreamento: Esta entrada agrupa todos os métodos de processamento que tenham sido aplicados ao item de metadados corrente.

3. Algoritmo Usado: Este identificador aponta para uma tabela Algoritmo Usado, a qual contém informação detalhada a respeito dos métodos de processamento.

4. Tipo de Processo: Este atributo mostra se uma entrada de processamento de priorização é uma entrada original ou uma entrada editada posteriormente.

5. Valor de Prioridade: Esta entrada é definida como um valor inteiro. Ela contém o valor de prioridade para uma entrada de processamento de priorização.

A figura 5 ilustra um método de acordo com a ideia geral da invenção. Em uma primeira etapa 10 metadados são extraídos ou coletados. Na próxima etapa 11 variáveis de prioridade de metadados são determinadas. As variáveis de prioridade de metadados são

determinadas a partir de parâmetros de recursos dentro dos tipos de metadados assim como de relações entre os diferentes tipos de metadados. Com base nestas variáveis de prioridade de metadados os metadados extraídos ou coletados são então classificados em 12 em diferentes agrupamentos com a ajuda de análise de agrupamento. Os metadados são então priorizados em 13 com base nos resultados de análises de agrupamentos. Finalmente, os resultados de priorização são armazenados em 14 em uma ou mais tabelas de prioridades e referenciadas em 15 em uma tabela de metadados. Se ainda não disponíveis, entradas para uma ou mais tabelas de detalhes de prioridades também são geradas em 16.

A figura 6 ilustra esquematicamente um aparelho 20 adaptado para executar o método da figura 5. O aparelho tem uma entrada 21 para receber dados, por exemplo, dados de áudio, dados de vídeo ou metadados. Alternativamente, ou além disso, dados podem ser fornecidos por um dispositivo de armazenamento 22, por exemplo, um disco rígido ou um dispositivo para reprodução de mídias de armazenamento removíveis. Um coletor ou extrator de metadados 23 recupera metadados dos dados. Os metadados já são fornecidos juntamente com os dados, ou eles são determinados ao analisar os dados. Os metadados recuperados são fornecidos para uma unidade de análise 24, a qual executa uma análise de agrupamento baseada em variáveis de prioridade de metadados e prioriza os metadados com base nos resultados de análises de agrupamentos. Os resultados de priorização, isto é, as tabelas de prioridades, os indicadores necessários e as entradas para as tabelas de detalhes de prioridades, são então enviados para processamento adicional ou armazenados localmente por uma unidade de armazenamento 25. Certamente, o coletor ou extrator de metadados 23 e a unidade de análise 24 podem ser combinados igualmente em uma única unidade de processamento.

No exposto a seguir um cenário de aplicação da solução de acordo com a presente invenção será discutido. Quando o primeiro valor de prioridade para um item de metadados é gerado, uma nova entrada é inserida na tabela de detalhes de prioridades da figura 4, por exemplo, o UUID “xx1”, o ID de Rastreamento “UUID-123”, o Tipo de Processo “original”,... Subsequentemente, uma nova entrada é criada na tabela de prioridades da figura 2, por exemplo, o UUID “xxxA”, o Número de Método “1”, o Rastreamento de Método “UUID-123” (isto é, o valor de ID de Rastreamento na tabela de detalhes de prioridades),... Finalmente, uma sequência de caracteres identificadora “xxxA”, isto é, o valor UUID associado da tabela de prioridades, é inserida como o elemento Prioridade de Segmento da tabela de segmentos da figura 2.

Agora, quando um outro método de priorização de metadados é usado para gerar um novo valor de prioridade para o mesmo item de metadados, um valor de prioridade adicional para o mesmo item de metadados é adicionado. Uma nova entrada é inserida na tabela de detalhes de prioridades, por exemplo, o UUID “xx2”, o ID de Rastreamento “UUID-

123”, o Tipo de Processo “original”,... Deve ser notado que o valor de ID de Rastreamento deve ser igual ao valor para “xx1”, por causa de as duas entradas se referirem ao mesmo item de metadados. Subsequentemente, a entrada existente na tabela de prioridades representada por UUID “xxxA” é atualizada. Principalmente, o campo Número de Método é estabelecido para o valor “2”. O valor de Rastreamento de Método “UUID-123” permanece inalterado. Também, a sequência de caracteres identificadora “xxxA” na tabela de segmentos permanece inalterada.

Um desenvolvedor pode definir um valor de prioridade padrão na tabela de detalhes de prioridades, por exemplo, representado por UUID “xx3”. O Tipo de Processo correspondente na tabela de detalhes de prioridades tem o valor “editar posteriormente”. A tabela de prioridades é atualizada desta maneira. O campo Número de Método e o campo Prioridade Padrão são estabelecidos para os valores “3” e “xx3”, respectivamente, onde “xx3” é o valor UUID associado na tabela de detalhes de prioridades.

Um usuário também pode definir um valor de prioridade preferido por usuário na tabela de detalhes de prioridades, por exemplo, representado por UUID “xx4”. O Tipo de Processo correspondente na tabela de detalhes de prioridades tem o valor “editar posteriormente”. A tabela de prioridades é atualizada desta maneira. O campo Número de Método e o campo Prioridade de Usuário são estabelecidos para os valores “4” e “xx4”, respectivamente, onde “xx4” é o valor UUID associado na tabela de detalhes de prioridades.

A figura 7 mostra um fluxograma de um método para anotar dados de áudio ou de vídeo usando metadados priorizados. Um conjunto de itens de metadados associados aos dados de áudio ou de vídeo é recuperado em 30 de um repositório de metadados 42. Então valores de prioridades são determinados em 31 para os itens de metadados do conjunto de itens de metadados, por exemplo, usando um de uma pluralidade de métodos de priorização ou ao recuperar tabelas de prioridades do repositório de metadados 42. Com base nos valores de prioridades determinados em 31 um subconjunto de itens de metadados é determinado em 32 a partir do conjunto de itens de metadados. Este subconjunto de itens de metadados e pelo menos uma parte dos dados de áudio ou de vídeo são apresentados em 33 para um usuário. Um ou mais itens de metadados ou valores de prioridades do subconjunto de itens de metadados apresentado em 33 são modificados ao receber em 34 uma entrada de usuário. Finalmente, o um ou mais itens de metadados ou valores de prioridades modificados são armazenados em 35, por exemplo, no repositório de metadados 42.

A figura 8 ilustra esquematicamente um aparelho 40 adaptado para executar o método da figura 7. O aparelho 40 compreende um coletor ou extrator de metadados 41 para recuperar em 30 um conjunto de itens de metadados associados aos dados de áudio ou de vídeo de um repositório de metadados 42. Uma unidade de análise 43 é adaptada para determinar em 31 valores de prioridades para os itens de metadados do conjunto de itens de

metadados recuperado em 30 e para determinar em 32 um subconjunto de itens de metadados a partir do conjunto de itens de metadados recuperado em 30 com base nos valores de prioridades determinados em 31. O aparelho 40 compreende adicionalmente um mostrador 44 para apresentar em 33 pelo menos uma parte dos dados de áudio ou de vídeo e o subconjunto de itens de metadados para um usuário, e uma interface de usuário 45 para receber em 34 uma entrada de usuário para modificar um ou mais itens de metadados ou valores de prioridades do subconjunto de itens de metadados apresentado em 33. A fim de armazenar em 35 o um ou mais itens de metadados ou valores de prioridades modificados, o aparelho 40 compreende uma unidade de armazenamento 46.

REIVINDICAÇÕES

1. Método para priorizar um item de metadados associado a dados de áudio ou de vídeo, o método **CARACTERIZADO** pelo fato de que compreende as etapas de:

- recuperar (10) um item de metadados;
- determinar (13) um valor de prioridade do item de metadados usando um de uma pluralidade de métodos de priorização;
- armazenar (14) o valor de prioridade em uma tabela de prioridades; e
- fazer referência (15) à tabela de prioridades em uma tabela de metadados.

2. Método, de acordo com a reivindicação 1, **CARACTERIZADO** pelo fato de que compreende adicionalmente a etapa de gerar (16) uma entrada em uma tabela de detalhes de prioridades compreendendo informação a respeito do método de priorização usado.

3. Método, de acordo com a reivindicação 1 ou 2, **CARACTERIZADO** pelo fato de que a tabela de detalhes de prioridades compreende um valor de prioridade padrão.

4. Método, de acordo com a reivindicação 1 ou 2, **CARACTERIZADO** pelo fato de que a tabela de detalhes de prioridades compreende um valor de prioridade definido por usuário.

5. Aparelho (20) para priorizar um item de metadados associado a dados de áudio ou de vídeo, o aparelho (20) **CARACTERIZADO** pelo fato de que compreende:

- um coletor ou extrator de metadados (23) para recuperar (10) um item de metadados de um repositório de metadados (22) ou por meio de uma entrada (21);
- uma unidade de análise (24) para determinar (13) um valor de prioridade do item de metadados usando um de uma pluralidade de métodos de priorização; e
- uma unidade de armazenamento (25) para armazenar (14) o valor de prioridade em uma tabela de prioridades, e para fazer referência (15) à tabela de prioridades em uma tabela de metadados.

6. Aparelho (20), de acordo com a reivindicação 5, **CARACTERIZADO** pelo fato de que a unidade de análise (24) é adaptada para gerar (16) uma entrada em uma tabela de detalhes de prioridades compreendendo informação a respeito do método de priorização usado.

7. Aparelho (20), de acordo com a reivindicação 5 ou 6, **CARACTERIZADO** pelo fato de que a tabela de detalhes de prioridades compreende um valor de prioridade padrão.

8. Aparelho (20), de acordo com a reivindicação 5 ou 6, **CARACTERIZADO** pelo fato de que a tabela de detalhes de prioridades compreende um valor de prioridade definido por usuário.

9. Método para anotar dados de áudio ou de vídeo, o método **CARACTERIZADO** pelo fato de que compreende as etapas de:

- recuperar (30) um conjunto de itens de metadados associados aos dados de áudio

ou de vídeo de um repositório de metadados (42);

- determinar (31) valores de prioridades para os itens de metadados do conjunto de itens de metadados recuperado (30);

- determinar (32) um subconjunto de itens de metadados a partir do conjunto de itens de metadados recuperado (30) com base nos valores de prioridades determinados (31);

- apresentar (33) pelo menos uma parte dos dados de áudio ou de vídeo e o subconjunto de itens de metadados para um usuário;

- receber (34) uma entrada de usuário para modificar um ou mais itens de metadados ou valores de prioridades do subconjunto de itens de metadados apresentado (33); e

- armazenar (35) o um ou mais itens de metadados ou valores de prioridades modificados.

10. Método, de acordo com a reivindicação 9, **CARACTERIZADO** pelo fato de que os valores de prioridades para os itens de metadados são determinados (31) ao recuperar tabelas de prioridades do repositório de metadados (42).

11. Método, de acordo com a reivindicação 9, **CARACTERIZADO** pelo fato de que os valores de prioridades para os itens de metadados são determinados (31) usando um de uma pluralidade de métodos de priorização.

12. Aparelho (40) para anotar dados de áudio ou de vídeo, o aparelho (40) **CARACTERIZADO** pelo fato de que compreende:

- um coletor ou extrator de metadados (41) para recuperar (30) um conjunto de itens de metadados associados aos dados de áudio ou de vídeo de um repositório de metadados (42);

- uma unidade de análise (43) para determinar (31) valores de prioridades para os itens de metadados do conjunto de itens de metadados recuperado (30) e para determinar (32) um subconjunto de itens de metadados a partir do conjunto de itens de metadados recuperado (30) com base nos valores de prioridades determinados (31);

- um mostrador (44) para apresentar (33) pelo menos uma parte dos dados de áudio ou de vídeo e o subconjunto de itens de metadados para um usuário;

- uma interface de usuário (45) para receber (34) uma entrada de usuário para modificar um ou mais itens de metadados ou valores de prioridades do subconjunto de itens de metadados apresentado (33); e

- uma unidade de armazenamento (46) para armazenar (35) o um ou mais itens de metadados ou valores de prioridades modificados.

13. Aparelho (40), de acordo com a reivindicação 12, **CARACTERIZADO** pelo fato de que os valores de prioridades para os itens de metadados são determinados (31) ao recuperar tabelas de prioridades do repositório de metadados (42).

14. Aparelho (40), de acordo com a reivindicação 12, **CARACTERIZADO** pelo fato de que os valores de prioridades para os itens de metadados são determinados (31) usando um de uma pluralidade de métodos de priorização.

...	Início de Segmento	Final de Segmento	Duração de Segmento	Prioridade de Segmento (sinalização)	...
				1	

Fig. 1

...	Início de Segmento	Final de Segmento	Duração de Segmento	Prioridade de Segmento (seqüência de caracteres)	...
				xxxA	

Fig. 2

UUID	Número de Métodos	Rastreamento de Métodos	Prioridade Padrão	Prioridade de Usuário
xxxA	4	UUID-123	xx3	xx4

Fig. 3

UUID	ID de Rastreamento	Rastreamento de Métodos	Tipo de Processo	Valor de Prioridade
xx1	UUID-123	(Method 1)	original	...
Xx2	UUID-123	(Method 2)	original	...
Xx3	UUID-123	(Joe Bloggs 1)	post-edit	...
Xx4	UUID-123	(Joe Bloggs 2)	post-edit	...

Fig. 4

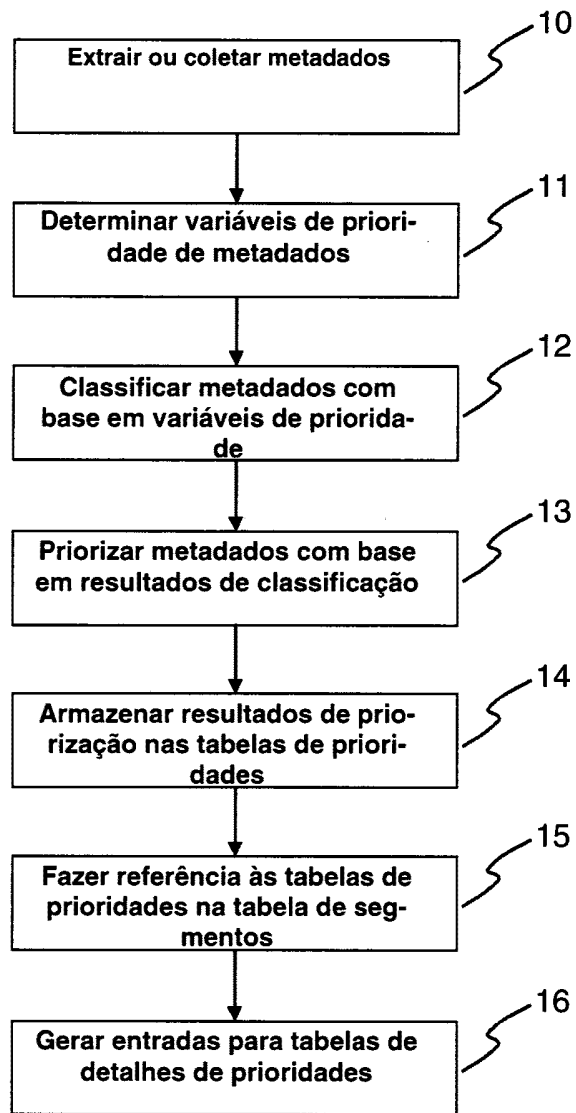


Fig. 5

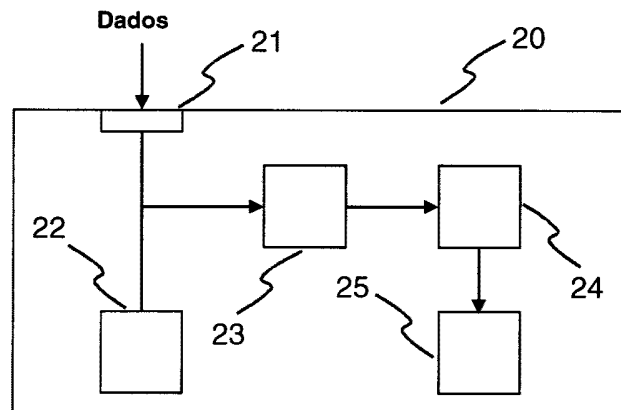


Fig. 6

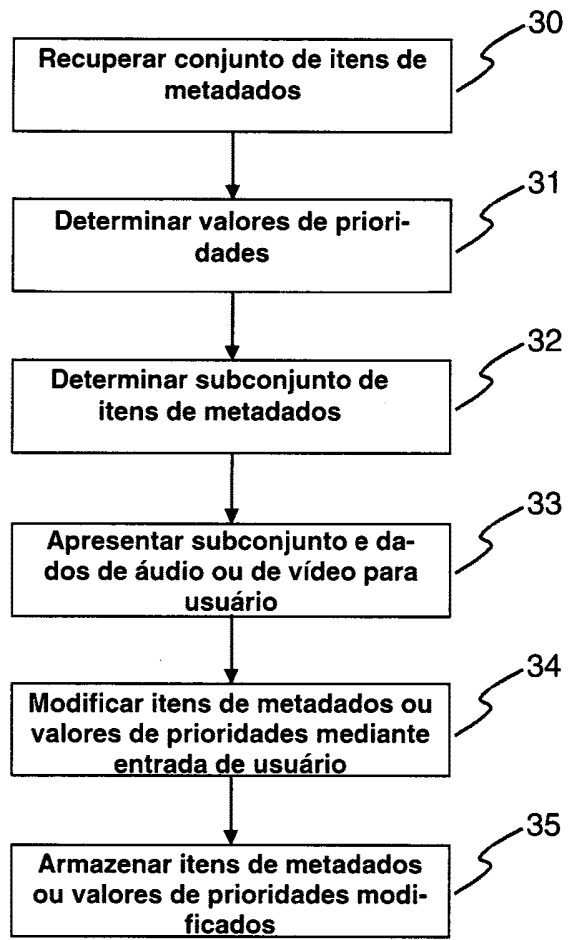


Fig. 7

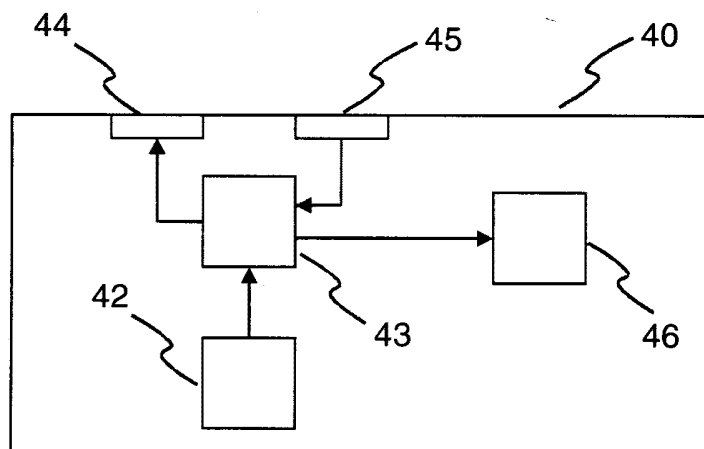


Fig. 8

RESUMO**“MÉTODO E APARELHO PARA PRIORIZAR METADADOS”**

Um método e um aparelho para priorizar um item de metadados associado a dados de áudio ou de vídeo são descritos. Um item de metadados é recuperado (10) de um repositório de metadados (22) ou por meio de uma entrada (21). Uma unidade de análise (24) determina (13) um valor de prioridade do item de metadados usando um de uma pluralidade de métodos de priorização. Uma unidade de armazenamento (25) armazena então (14) o valor de prioridade em uma tabela de prioridades e faz referência (15) à tabela de prioridades em uma tabela de metadados.