

B 01 D 39

Ans.nr.: 4794/85

Indleveret: 18 okt 1985

Løbedag: 18 okt 1985

Alm. tilgængelig: 19 apr 1986

Prioritet: 18 okt 1984 DE 3438213

\*MELITTA-WERKE BENTZ & SOHN; Minden, DE.

Opfinder: Heinrich \*Schmidt; DE.

Fuldmægtig: Firmaet Chas. Hude

Fremgangsmåde til fremstilling af genstande af filterpapir

SAMMENDRAG.

4794-85

Fremgangsmåden til fremstilling af genstande af filterpapir er udformet således, at vådstyrken på de fra en mekanisk bearbejdning hidrørende svækningsstedområder væsentligt forøges ved påføring af en vådforstærker af tværbundne kationiske polyalkyleniminer. Derved reduceres papirforbruget og prægeværktøjets slid reduceres.

Til dette formål påføres vådforstærken efter filterpapirfremstillingen på svækningsstedområderne, idet der før påføringen foretages en prægetrykning til dannelse af sømsteder (5) eller randforstærkninger (4), og efter påføringen foretages en varmebehandling af den termoplastiske vådforstærker, hvilken varmebehandling bevirker vådforstærkerens hærkning. Vådforstærkerens påføring sker i doserede mængder således, at de retligt foreskrevne maksimale tilsætningsstoffer ikke overskrides.

4794-85

Fig.1

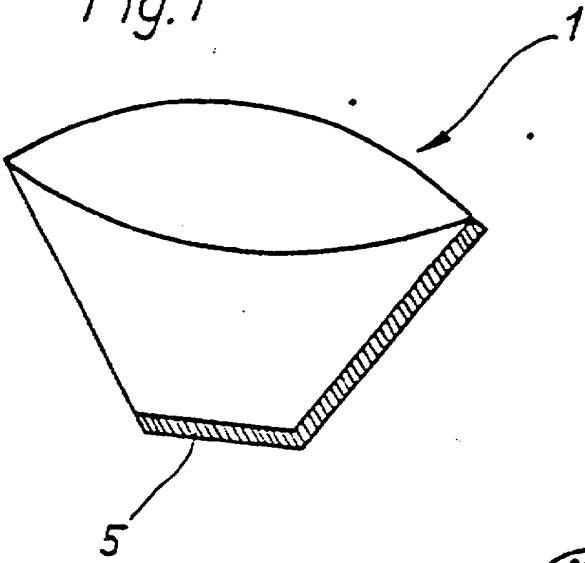


Fig.2

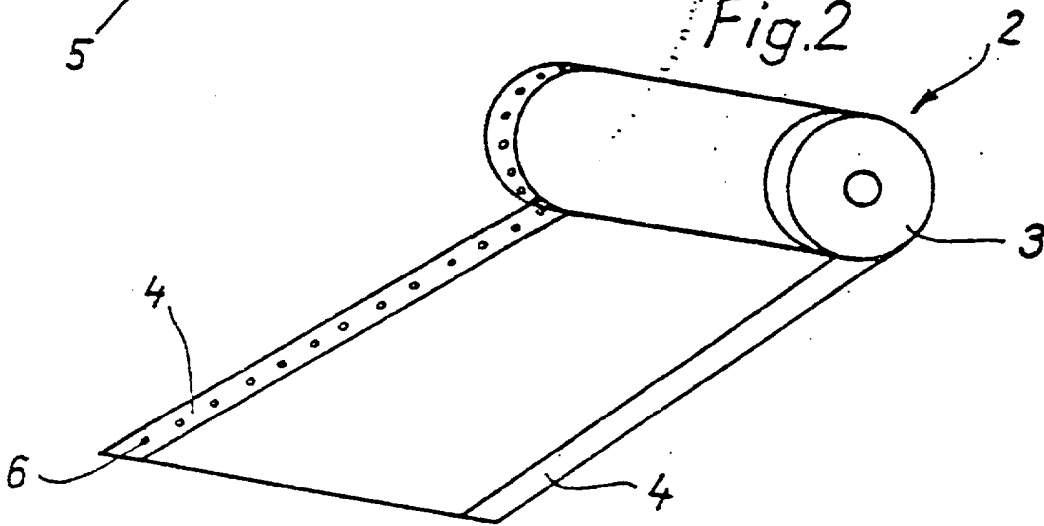


Fig.3

