

19



OFICINA ESPAÑOLA DE
PATENTES Y MARCAS

ESPAÑA



11 Número de publicación: **2 362 632**

51 Int. Cl.:

B23B 27/16 (2006.01)

B23B 51/02 (2006.01)

12

TRADUCCIÓN DE PATENTE EUROPEA MODIFICADA
TRAS OPOSICIÓN

T5

96 Fecha de presentación y número de la solicitud europea: **23.01.2008 E 08100789 (0)**

97 Fecha y número de publicación de la concesión europea modificada tras oposición: **26.04.2017 EP 1949990**

54 Título: **Broca giratoria con piezas insertas destinada a la mecanización por corte de viruta**

30 Prioridad:

29.01.2007 SE 0700237

45 Fecha de publicación y mención en BOPI de la
traducción de la patente modificada:

29.09.2017

73 Titular/es:

**SANDVIK INTELLECTUAL PROPERTY AB
(100.0%)
811 81 Sandviken, SE**

72 Inventor/es:

**LIMELL, MICHAEL y
SJÖBERG, SÖREN**

74 Agente/Representante:

ELZABURU, S.L.P

ES 2 362 632 T5

DESCRIPCIÓN

Broca giratoria con piezas insertas destinada a la mecanización por corte de viruta

Campo técnico de la invención

5 Esta invención se refiere, en un primer aspecto, a una broca destinada a mecanización por corte de viruta y del tipo que comprende, por una parte, un cuerpo de broca que es giratorio alrededor de un eje geométrico central y que tiene un extremo trasero y un extremo delantero desde el que se prolonga hacia atrás una superficie envolvente en la que se embuten dos acanaladuras de viruta con una cavidad para una pieza inserta, y por otra parte dos piezas insertas de corte sustituibles, a saber, una pieza inserta de corte periférica montada en una cavidad periférica y una pieza inserta central, que es giratoria y se monta en una cavidad central que se abre en el extremo delantero del cuerpo de la broca y está delimitada por una superficie inferior, una superficie de apoyo de extremo trasero, una superficie de apoyo lateral de una pared de partición central, y un lado interior de un borde contiguo a la superficie envolvente, comprendiendo la pieza inserta central un lado superior y un lado inferior entre los que se prolonga un orificio pasante para un tornillo de sujeción, y que tiene una forma básica alargada que es especularmente simétrica en relación con un plano central longitudinal, imaginario, con el que coincide un eje geométrico central del orificio, y una de dos superficies de contacto lateral longitudinal, opuestas, que discurren paralelas entre sí y al plano central, que hace fuerza contra la superficie de apoyo lateral de la cavidad central, además de lo cual una de las dos superficies extremas opuestas, que se forman contiguas a los bordes de corte que retiran viruta en los extremos cortos de la pieza inserta central, hace fuerza contra el extremo de la superficie de apoyo de la cavidad central.

20 En un aspecto adicional, la invención también se refiere a una pieza inserta central para brocas de piezas insertas giratorias de la clase en cuestión.

Técnica anterior

25 El diseño de herramientas, en particular de herramientas giratorias, tales como brocas para corte o para mecanizado por corte de viruta, implica un continuo toma y daca entre deseos conflictivos tanto de naturaleza técnica como económica. Las herramientas de corte modernas se componen principalmente de un cuerpo básico y una o más piezas insertas de corte duras o cuerpos de desgaste, que se pueden desechar después de su utilización completa. De esta manera, se logra una utilización prolongada del cuerpo básico comparativamente caro, (por ejemplo, de 10 a 30 cambios de piezas insertas). Entre la pluralidad de requisitos y deseos que se hacen sobre las herramientas, se deben mencionar brevemente los siguientes: buenos resultados de mecanización respecto a la precisión, calidad superficial, capacidad de repetición y velocidad; bajos costes de fabricación del cuerpo básico así como de las piezas insertas de corte; una gran resistencia de la herramienta con objeto de esto resistir esfuerzos extremos y velocidades de avance rápidas; un buen control de corte de viruta; etc.

35 La necesidad de compromisos resulta particularmente evidente en el diseño de brocas del tipo que hacen uso de piezas insertas de corte sustituibles, y de lo que por los expertos en la técnica se denominan brocas de piezas insertas giratorias. Ya brocas de piezas insertas giratorias con diámetros de taladrado grandes o medianos dan lugar a equilibrios delicados como consecuencia del complicado carácter de la operación de taladrado respecto a, por ejemplo, control de viruta, equilibrado, capacidad de retirada de viruta, y el hecho de que la velocidad de rotación en las diferentes partes del cuerpo de la broca decrece desde un valor máximo en la periferia a cero en el centro del cuerpo del taladro. No obstante, las dificultades llegan a ser particularmente graves cuando piezas insertas giratorias taladran orificios pequeños, es decir, cuando hay que producir taladros de pequeño diámetro. Bien sea por razones de espacio, ni las piezas insertas ni las cavidades de las piezas insertas del cuerpo de la broca para las mismas pueden hacerse ilimitadamente pequeñas. A saber, si las piezas insertas de corte pudiesen fabricarse comparativamente robustas, esto será a cuenta del material que rodea las cavidades de las piezas insertas en el cuerpo básico, es decir, se debilitará éste último. Recíprocamente, se aplica que una reducción de la cantidad de material (carburo cementado) en la pieza inserta de corte, la debilita. Hasta ahora, en las brocas de piezas insertas pequeñas existe además una limitación especial que es que la única manera en la que se puede fijar la pieza inserta de corte individual en la cavidad pertinente es fijarla por medio de un tornillo que, para colmo, su cabeza tiene que estar embutida en el orificio de la pieza inserta de corte. Entre otras cosas por razones de resistencia, dicho tornillo tiene que tener un cierto diámetro muy pequeño ($> 1,8$ mm), lo que a su vez significa que la anchura de la pieza inserta de corte no se puede permitir que sea menor que una cierta medida mínima. Además, la pieza inserta central debe estar protegida dentro de un borde radialmente exterior, que durante la operación de taladrado rellena el espacio entre la pieza inserta central y la pared del orificio, con objeto de obviar el riesgo de atasco de viruta entre la pieza inserta central y la pared del orificio.

55 En la práctica, las dificultades y limitaciones señaladas anteriormente han significado que previamente brocas de piezas insertas giratorias del tipo mencionado inicialmente no ha sido posible fabricarlas con diámetros menores de 12,7 mm. En la literatura de la patente se describen brocas de piezas insertas giratorias gruesas y medio gruesas con piezas insertas centrales giratorias de dos pliegues o cuatro pliegues, por ejemplo, en los documentos US 6527486, WO 03/099494, US 2008/0131217 y WO 03/099495.

Con relación a esto, se debe señalar que la falta de espacio en un cuerpo de broca delgado es lo más problemático

para la pieza inserta central y su cavidad, pero menos para la pieza inserta de corte periférica y su cavidad de alojamiento. Por lo tanto, la cavidad de alojamiento periférico no solo puede sino que debe abrirse en la superficie envolvente del cuerpo de la broca. Sin embargo, la cavidad central solo debería abrirse en la superficie del extremo delantero del cuerpo de la broca y situarse dentro de un borde protector contiguo a la superficie envolvente con objeto de evitar retenciones de viruta entre la pieza inserta central y la pared del orificio generado.

Objetos y características de la invención

Un objeto principal de la presente invención es proporcionar unas condiciones de diseño para la fabricación de una broca de piezas insertas giratorias con un diámetro diminuto que funcione fiablemente, es decir, diámetros menores de 12,7 mm. Inicialmente se propone un diámetro de broca permitido para fabricarse con un diámetro de 12 mm. Esto se debe efectuar sin disminuir:

- a) la resistencia y vida útil de las piezas insertas de corte
- b) la rigidez y resistencia del cuerpo de broca,
- c) el equilibrado de la broca
- d) las dimensiones de los tornillos de sujeción

Según la invención, el objeto anteriormente mencionado se logra mediante una broca que tiene las características definidas en la clausula caracterizadora de la reivindicación 1. Además, en las reivindicaciones dependientes 2-7 se definen realizaciones preferidas de la broca según la invención.

En un aspecto adicional, la invención también se refiere a una pieza inserta central como tal. Las características de esta pieza inserta central se muestran en la reivindicación 8. En las reivindicaciones dependientes 9-11 se definen adicionalmente realizaciones preferidas de la pieza inserta central según la invención.

Resumen de la idea general de la invención

Teóricamente, el problema fundamental para proporcionar una broca de piezas insertas giratoria para orificios pequeños se podría resolver haciendo simplemente la pieza inserta central más gruesa y colocarla paralela al eje geométrico central del cuerpo de broca. De esta manera, se podría mantener un borde de protección resistente fuera de la cavidad central. Debido a que no solo tienen que acomodarse dos piezas insertas de corte en el cuerpo de broca sino también el material que rodea al cuerpo de broca dentro de un espacio de aproximadamente 12 mm (o menos), tal pieza inserta de corte, no obstante, llegaría a ser demasiado débil, en particular en las porciones delgadas que rodean el orificio del tornillo. Otra alternativa sería utilizar una pieza inserta de corte inserto suficientemente ancha y resistente y reducir el material (normalmente acero) que está presente en el borde de protección así como en la pared de partición que separa las dos cavidades. Sin embargo, tampoco esta alternativa se puede realizar en la práctica, porque tal reducción de material comprometería la rigidez y resistencia del extremo delantero del cuerpo de la broca. La última alternativa mencionada no es conveniente incluso si la cavidad central estuviese inclinada respecto al eje geométrico central, porque entonces el borde de protección llegaría a ser demasiado delgado o se cortarían parcialmente.

De acuerdo con la invención, al formarse unas superficies intermedias inclinadas un ángulo obtuso en la prolongación de las dos superficies de apoyo lateral de la pieza inserta de corte, las mismas dan una forma en punta en sus dos extremos cortos. Esto significa que la pieza inserta de corte puede retener la anchura y resistencia deseada en su parte más sensible, por ejemplo, la parte intermedia contigua al orificio del tornillo. En combinación con una inclinación adecuada de la pieza inserta de corte respecto al eje geométrico central del cuerpo de broca, esta forma de extremo en punta se puede utilizar para proporcionar una cavidad central que, por una parte sea suficientemente grande para acomodar la amplia sección intermedia de la pieza inserta de corte, y por otra parte situarla y darle forma de tal manera que en el cuerpo de broca no se requiera un sacrificio inaceptable de material. En otras palabras, la cavidad central se puede formar sin afectar perjudicialmente a la rigidez y resistencia del extremo delantero del cuerpo de la broca.

Breve descripción de los dibujos adjuntos

En los dibujos:

La Figura 1 es una vista en perspectiva de una broca según la invención,

La Figura 2 es una vista desglosada en perspectiva, parcialmente seccionada que muestra las dos piezas insertas de corte de la broca, así como sus tornillos de apriete, separados del cuerpo de broca de la herramienta,

La Figura 3 es una vista alzada parcial del extremo delantero del cuerpo de broca sin piezas insertas de corte

La Figura 4 es un corte transversal por A-A en la Figura 3,

La Figura 5 es una vista en perspectiva ampliada que muestra la pieza inserta de corte central de la broca vista desde el lado superior,

La Figura 6 es una vista en perspectiva que muestra la misma pieza inserta de corte desde el lado inferior,

La Figura 7 es una vista en planta desde arriba de la pieza inserta central mostrando datos vitales de su geometría,

5 La Figura 8 es un corte longitudinal B-B a través de la pieza inserta de corte según la Figura 7,

La Figura 9 es una vista en esquema que muestra la posición mutua de las piezas insertas de corte central y periférica de la broca, y

La Figura 10 es una ilustración en esquema que muestra el solapado entre las piezas insertas de corte según la Figura 9.

10 **Descripción detallada de una realización preferida de la invención**

Para empezar, se hace referencia a las Figuras 1 y 2, que ilustran una broca de piezas insertas giratoria que, por una parte incluye un cuerpo básico o cuerpo de broca 1, y por otra parte dos piezas insertas de corte 2, 3, una de las cuales, la mencionada en primer lugar es una pieza inserta central y la mencionada en último lugar es una pieza inserta de corte periférica. El cuerpo de broca 1 es giratorio en la dirección de giro R alrededor de un eje geométrico central C1, e incluye un extremo trasero 4, así como un extremo delantero 5, que se representa por una superficie extrema compuesta por una pluralidad de partes de superficie. Desde el extremo delantero 5 hacia atrás, se prolonga una superficie envolvente 6 sobre una parte delantera, cilíndrica 7 del cuerpo de la broca. Dicha parte delantera 7 en forma de espiga, termina en un collarín 8, que a su vez se transforma en una parte trasera 9 en la forma de una parte de fijación que se puede fijar en una máquina (no mostrada). En la parte 7, se forman dos acanaladuras de viruta 10a, 10b, que en este caso son helicoidales y se prolongan desde el extremo delantero 5 del cuerpo de la broca hasta el collarín 8.

El cuerpo de broca 1 adecuado puede – pero no necesita – ser sólido y fabricado, por ejemplo, de acero, mientras que las piezas insertas de corte 2, 3 estarán fabricadas de un material más duro y más resistente al desgaste, tal como carburo cementado o similar. En efecto, debido a los costes, como material básico para el cuerpo de broca 1 se prefiere el acero.

En la proximidad inmediata del extremo delantero 5 del cuerpo de broca, se forman cavidades para recibir las dos piezas insertas de corte, a saber, una cavidad central 11 para la pieza inserta central 2 y una cavidad periférica 12 para la pieza inserta de corte periférica 3. Ambas cavidades se abren en la superficie extrema delantera. No obstante, hay una diferencia entre las cavidades de modo que la cavidad periférica 12 también se abre en la superficie envolvente 6, mientras que la cavidad central 11 está separada de la superficie envolvente a través de un borde 13.

Ahora se hace referencia a las Figuras 3 y 4, que ilustran en detalle la naturaleza de la cavidad central 11. De manera más precisa, la cavidad 11 se delimita por un fondo en la forma de una superficie plana 14, una superficie de apoyo lateral longitudinal 15, una superficie de apoyo de extremo trasero 16, además de por una interior 17 del borde 13 anteriormente mencionado. En las dos esquinas interiores o axialmente traseras de la cavidad, se forman espacios de holgura 18, 19 en los que se pueden alojar dos esquinas inactivas de la pieza inserta central 2 sin ponerse en contacto con el cuerpo básico. Las dos superficies de apoyo 15, 16 son ventajosamente planas y forman ángulos obtusos con la superficie inferior 14. En la superficie inferior 14, se abre un orificio 20 con una rosca interna, es decir, con una rosca hembra. El eje geométrico central de este orificio 20 se designa como C2 (véase Figura 2).

La pieza inserta de corte periférica 3 y su cavidad 12 son secundarias en el contexto de la invención. No obstante, se debería señalar, haciendo referencia a la Figura 4, que la cavidad periférica 12 – en analogía con la cavidad central – está delimitada por una superficie inferior plana 21, una superficie de apoyo lateral longitudinal 22 y una superficie de apoyo transversal, de extremo trasero 23. En la Figura 4 se ve además que las dos cavidades 11, 12 están separadas de las acanaladuras de virutas opuestas 10a, 10b a través de una pared de partición 24, que se prolonga entre dos secciones de material de sección transversal en forma de trozo de tarta 25, 26 (rayadas). De manera más precisa, la pared de partición 24 separa la cavidad central 11 de la acanaladura de virutas 10b, que se prolonga hacia atrás desde la cavidad periférica 12 y viceversa.

En la Figura 2 se ve como las dos piezas insertas 2, 3 se pueden fijar mediante tornillos 27, que ventajosamente son idénticos con objeto de poderse utilizar por cualquier pieza inserta de corte. Cada tornillo incluye una espiga cilíndrica 28 con una rosca macho 29, así como una cabeza 30 que tiene una forma cónica. De manera más precisa, la cabeza incluye una superficie cónica 31, la cual puede hacer fuerza contra una superficie cónica que actúa conjuntamente en un orificio de la respectiva pieza inserta de corte, así como contra una chaveta de bloqueo 51.

Hasta donde se ha descrito hasta ahora la broca mostrada, es lo mismo que en todos los fundamentos anteriormente conocidos (por ejemplo, por el documento US 6527486), que en un sentido estructural se refiere al diseño general. No obstante, como se ha señalado previamente, no se había permitido diseñar las brocas conocidas

con diámetros de taladrado menores de 12,7 mm. Una razón decisiva para esto, es que la pieza inserta central de las brocas conocidas había tenido siempre una forma de anchura uniforme entre bordes de corte opuestos, de retirada de viruta.

Ahora, se hace referencia a las Figuras 5-8, que ilustran a una escala ampliada la naturaleza de la pieza inserta central 2, según la invención. La pieza inserta de corte comprende un lado superior 32 y un lado inferior 33, entre los cuales se prolonga un orificio pasante 34, cuyo eje geométrico central se designa C3. Además, la pieza inserta de corte tiene una forma básica alargada con una longitud total L1 que es al menos algo mayor que la anchura W. De manera más precisa, la forma es simétrica especular con respecto a un plano P imaginario, longitudinal central (véase las Figuras 5 y 7) que coincide con el eje geométrico central C3 del orificio 34 (por simetría especular se debe entender que si una de las dos mitades del contorno de la pieza inserta de corte – por ejemplo, la de la derecha en la Figura 7 – se asume que es especular invertida, las dos mitades se hacen simétricas respecto al plano central P). En los dos extremos cortos opuestos de la pieza inserta de corte, se forman los bordes de corte 35, que en este caso están partidos formando ángulo e incluyendo dos bordes de pieza 35a, 35b que convergen en un punto de inflexión 35c. Dos superficies laterales longitudinales 36, opuestas discurren paralelas al plano central P y tienen el fin de servir alternativamente como superficies de contacto contra la superficie de apoyo lateral 15 de la cavidad central. A los bordes de pieza 35a, 35b, se conectan las superficies extremas 37, 38, de las que la mencionada en primer lugar 37 (junto con el borde de pieza 35a) es más larga que la mencionada en último lugar 38 (junto con el borde de pieza 35b). La superficie de pieza 37 solo sirve como una superficie de holgura contigua al borde de corte giratorio de la parte delantera, mientras que la superficie de pieza 38 puede servir alternativamente bien como superficie de holgura o como una superficie de contacto final para apoyo contra la superficie de soporte extrema 16 de la cavidad 11. Con respecto a esto debería mencionarse que las superficies de contacto 36, 38 son ambas algo más largas que las superficies de apoyo 15 y 16 contra las que hacen fuerza, respectivamente.

Es característico de la invención que, entre la superficie de contacto lateral individual 36 y la superficie extrema de la pieza inserta de corte, tal como se representa ésta por la superficie de pieza 37, se forme una superficie intermedia 39 que forma un ángulo obtuso α (véanse las líneas de borde 40, 41 en la Figura 7), con la superficie de contacto lateral 36. Gracias a esta superficie intermedia, se le da a la pieza inserta de corte una forma puntiaguda hacia sus extremos cortos. En otras palabras, la pieza inserta de corte no es uniforme en anchura a lo largo de todo el recorrido entre sus extremos cortos opuestos.

De la misma manera, como las superficies extremas 37, 38 se transforman en el lado superior de la pieza inserta de corte a través de sus bordes, los cuales forman los bordes de pieza 35a, 35b, la superficie intermedia 39 y la superficie de contacto lateral 36 se transforman en el lado superior a través de los bordes o líneas de borde 40, 41. No obstante ninguno de dichos bordes 40, 41 tienen función alguna de retirada de viruta. Por razones prácticas de fabricación, los bordes 40, 41 se forman sin embargo de la misma manera que los bordes 35a, 35b que juntos forman el borde de corte 35, todos los bordes 35a, 35b, 40 y 41 se incluyen en una línea de borde periférica continua en la forma de un bisel de refuerzo. En este caso, el lado superior de la pieza inserta de corte es una superficie plana 32 en un terreno, que se encuentra separado de la línea de borde periférica a través de una ranura circunferencial 42 que sirve como una rompedora de viruta contigua a los bordes de corte 35. La superficie 32 se sitúa a un cierto nivel por encima de dicha línea de borde como se puede ver en la Figura 8. Continuando haciendo referencia a la Figura 8, también debería hacerse notar que todas las superficies laterales de la pieza inserta de corte tienen un cierto ángulo de holgura β , que en el ejemplo asciende a 7° . No obstante este ángulo de holgura puede variar e incluso ser diferente para diferentes superficies laterales. En la Figura 8 se ve además que el orificio 34 incluye una entrada 43 en forma de embudo, la cual se ensancha hacia el lado superior 32 y cuyo fin es el de recibir la cabeza 30 del tornillo en un estado de embutido. El mero hecho de que la cabeza del tornillo esté embutida en la pieza inserta de corte es de vital importancia, de modo que de esta manera el mismo está protegido contra el desgaste prematuro. No obstante, una consecuencia perjudicial es que el espacio de la boca 43 llegue a traspasar el material de la pieza inserta de corte.

En la Figura 7, TP designa un plano transversal que se prolonga perpendicularmente al plano central longitudinal P y coincide con el eje geométrico central del orificio. Como se ve con claridad en la Figura 2, la línea de borde 41 de la superficie de contacto lateral 36 se prolonga pasado dicho plano trasversal TP antes de la superficie intermedia 39 y la sigue su misma línea de borde 40. De una manera más precisa, la línea de borde 40 se prolonga desde un primer punto de inflexión 44 contiguo a la línea de borde 41 y hasta un segundo punto de inflexión 45 contiguo al borde de pieza 35a. Sin tener en cuenta el diseño del borde de corte 35 (partido o no partido), la línea de borde 40 y la superficie intermedia propia 39 son siempre más cortos que la línea de borde 41 y la superficie de contacto lateral 36 contigua a la misma. En la práctica, la longitud L2 de la línea de borde 40 asciende a lo sumo a un 80% de la longitud L3 de la línea de borde 41. Por otra parte, la longitud L2 asciende al menos a un 30% de L3. En el ejemplo preferido mostrado, L2 asciende hasta aproximadamente un 50% de L3.

En el ejemplo, el ángulo obtuso α asciende hasta $168,5^\circ$. Este ángulo puede variar, de una manera más precisa dependiendo de la longitud de la línea de borde 40 (y por lo tanto de la distancia entre el punto de inflexión 44 y el plano trasversal TP). Generalmente, se aplica que el ángulo α puede disminuir al disminuir la longitud de borde L2 y viceversa. No obstante, incluso si el punto de inflexión 44 se situase a una gran distancia del plano trasversal TP, el ángulo α no es mayor de 172° . Por otra parte, el mismo no es menor de 155° incluso si el punto de inflexión 44

estuviese situado a una gran distancia del plano transversal TP.

En el ejemplo, el ángulo obtuso γ entre los bordes de pieza 35a, 35b asciende a 158°. Este ángulo también puede variar, preferiblemente dentro del intervalo de 140°-170°. No obstante, aquí se debería mencionar que la forma del borde de corte individual en cada extremo corto se puede elegir de muchas maneras diferentes. Por ejemplo, el borde puede estar al menos parcialmente arcuado (o totalmente recto).

Ahora se hace referencia a las Figuras 9 y 10, que ilustran como operan conjuntamente las dos piezas insertas de corte 2, 3 durante el funcionamiento. En la Figura 10 se puede ver que las áreas de barrido de las dos piezas insertas de corte se solapan entre si. El diámetro del orificio rebajado se determina exclusivamente por la pieza inserta de corte periférica 3, de manera más precisa por la distancia radial entre el eje geométrico central C y la esquina activa 46 de la pieza inserta de corte en la transición entre un borde principal de retirada de viruta y un borde secundario de superficie de barrido. Las áreas de barrido de las dos piezas insertas de corte intersectan sus cortes entre si en una línea circular representada en la Figura 10 por el punto 47. El hecho de que las áreas de barrido de los bordes se solapen entre si de esta manera, significa en la práctica que solo retira activamente viruta la parte del borde de corte 35 de la pieza inserta central 2 que se prolonga desde el punto de intersección 47 hasta el eje geométrico central C1. En otras palabras, la porción radialmente más interna de la parte de borde 35b así como la porción radialmente más externa de la parte de borde 35a así como la línea de borde 40 a lo largo de la superficie intermedia, permanecen inactivas durante el taladrado.

Aquí, debería mencionarse que la pieza inserta central así como la pieza inserta de corte periférico están destinadas ambas a utilizarse con cuerpos de broca que tienen diferentes diámetros incluidos dentro de un cierto intervalo de diámetros p. e. 12-14 mm (12 mm, 12,5 mm, 13 mm, 13,5 mm y 14 mm). Esto se lleva a cabo al formar las cavidades de piezas a distancias radiales diferentemente grandes desde el eje geométrico central que dependen de los diámetros de taladrado. Haciendo esto así, se alteran las áreas de barrido anteriormente citadas, de forma más precisa de manera que en la broca más pequeña el punto de intersección 47 se sitúa cerca del punto de inflexión 35c (y el eje geométrico central C1), y alejándose después del mismo al aumentar el diámetro de las brocas más gruesas del conjunto.

Antes de continuar describiendo la invención, se debería considerar que las dos piezas de corte insertas así como sus cavidades son excepcionalmente pequeñas. Por tanto, la pieza inserta central 2 en el ejemplo concreto (que se refiere a una broca de 12 mm) tiene una anchura W que asciende solo a 4,8 mm, y una longitud total L1 de aproximadamente 6,5 mm. Además la pieza inserta de corte tiene un espesor T que asciende a 2,35 mm, mientras que el diámetro D del orificio 34 asciende a 2,2 mm (= aproximadamente al 45% de la Anchura W). Por lo tanto, con objeto de crear una broca que sea suficientemente robusta para cumplir un taladrado rápido, se debe valorar cada decima de milímetro de material en la pieza inserta de corte así como en el cuerpo de broca.

Cuando el cuerpo de broca 1 se fabrica de acero, las dos cavidades de pieza inserta se hacen por mecanizado con retirada de viruta, normalmente solo en la forma de fresado. El fresado del espacio de holgura 18 es una operación de consumo de material. En la práctica, esta operación se lleva a cabo mediante una fresa de extremo de espiga con un cierto diámetro muy pequeño. Si la pieza inserta central hubiese sido uniforme en anchura y por lo tanto hubiese tenido marcada una esquina entre la superficie de contacto lateral y el extremo corto (tal como es el caso en el documento US 6527486), para la provisión del espacio de holgura 18 tendría que haber sido necesario fresar tanto material del cuerpo de broca que se perdería la resistencia de la pared de partición 24. Proporcionando la pieza inserta de corte con la superficie intermedia 39 descrita, que da a la pieza inserta de corte su forma puntiaguda, el espacio de holgura 18 puede, no obstante, fabricarse con un volumen mínimo que no hace apreciable la utilización de material de la pared de partición. También, contribuye sensiblemente a este efecto el hecho de que la superficie de apoyo lateral 15 (y por tanto la cavidad central en su totalidad) está inclinada un ángulo agudo ε (Véase la Figura 3) respecto al eje geométrico central C1, de manera más precisa, en la dirección hacia afuera/hacia atrás, desde el extremo delantero de la superficie de apoyo lateral.

En la realización preferida mostrada, el ángulo ε asciende a 5°. No obstante, dentro del alcance de la invención pueden producirse variaciones moderadas de la inclinación del ángulo central. Sin embargo a todos los efectos el ángulo ε debería ascender al menos hasta 3° y como máximo a 8°. Por conveniencia, el ángulo ε está comprendido dentro del intervalo entre 4°-7°.

En la realización preferida mostrada, el segundo espacio de holgura 19 para la esquina inactiva, radialmente exterior de la pieza inserta de corte, se hace por taladrado en vez de por fresado. De tal manera que, la parte de superficie cóncava que delimita el espacio, se puede hacer en la forma de una superficie cilíndrica, cuyo diámetro es muy moderado. Así, en el ejemplo, la superficie de cilindro se proporciona utilizando una broca cuyo diámetro asciende a aproximadamente a 1,2 mm. Como resultado de la operación de taladrado, se obtiene un avellanado 48 en la superficie inferior 14. Taladrando (en vez de fresando) el espacio de holgura 19, se garantiza que no se traspasa el borde protector 13, situado periféricamente. En otras palabras, el borde retiene la rigidez deseada a lo largo de toda su longitud

Como se muestra en la Figura 3, el extremo frontal del borde 13 incluye una porción de material 49 en forma de cuña, cuyo interior 50 forma un ángulo obtuso con el resto del interior 17. En la práctica, el ángulo obtuso entre las

5 superficies 17, 50 debe ser tan grande como el ángulo obtuso α entre la superficie de contacto lateral 36 de la pieza inserta de corte y la superficie intermedia 39 de la misma. Debido a la existencia de dicha porción en forma de cuña 49, se garantiza que el espacio entre el lado radialmente exterior de la pieza inserta central y el orificio de pared generado se rellena completamente. De esta manera se impide el bloqueo de virutas entre la pieza inserta de corte y la pared del taladro.

10 Con respecto a esto, se debe señalar que la pieza inserta de corte, además de contra la superficie inferior 14, solo descansa contra las superficies de apoyo 15, 16, pero no contra el interior del borde 13. Aquí, hay un juego mínimo entre superficies contiguas. Además se debe hacer notar que el borde 13, como consecuencia de la inclinación de de la cavidad central respecto al eje geométrico central, obtiene un aumento de espesor en el sentido axial hacia delante. También, merece que se mencione que el empuje simultaneo de las superficies de contacto 36, 38 de la pieza inserta de corte contra las superficies de apoyo 15, 16 esta previsto por el hecho de que el tornillo 27 tiene una elasticidad inherente que se puede utilizar para aplicar una fuerza de apriete lateral a la pieza inserta de corte.

15 Las ventajas de la invención deben ser obvias. Proporcionando la pieza inserta central con una forma puntiaguda hacia sus respectivos extremos cortos e inclinando simultáneamente la cavidad central con un ángulo agudo moderado hacia el eje geométrico central, se asegura que la cavidad central se delimita por suficiente material en la pared de partición así como en el borde de protección, para garantizar suficiente resistencia en el extremo delantero del cuerpo de broca. Además, a la pieza inserta de corte se le puede dar suficiente resistencia en su zona más sensible, a saber, en las dos porciones que están situadas en el plano transversal TP y alrededor del orificio roscado. El hecho de que de acuerdo con esto los dos extremos cortos de la pieza inserta de corte vayan teniendo menos conicidad, no tiene efecto sobre la resistencia de la pieza inserta de corte en el área del orificio.

20 **Modificaciones viables de la invención**

25 La invención no está sólo limitada a la realización descrita anteriormente y mostrada en los dibujos. Por tanto, es posible diseñar brocas de piezas insertas giratorias con diámetros de taladrado menores de 12 mm utilizando el principio de la invención. Además, el diseño geométrico de la pieza inserta central así como de la cavidad central puede variar dentro del alcance de las reivindicaciones subsiguientes. Por ejemplo, las superficies intermedias descritas no necesitan ser necesariamente planas y tener líneas de borde rectas, sino que pueden tener otras formas, por ejemplo, convexas. Dentro del alcance de la invención, también es posible modificar dimensiones relacionadas con la pieza inserta central y la cavidad de la misma, por ejemplo, hasta que la longitud de la pieza inserta de corte se reduzca con respecto a la anchura, con tal que se retenga la forma básica alargada.

30 Es axiomático que la pieza inserta de corte según la invención solo puede servir como pieza inserta central, es decir, nunca como pieza de corte periférica.

REIVINDICACIONES

1. Una broca para mecanizado con retirada de viruta, que comprende, por una parte, un cuerpo de broca (1) que es giratorio alrededor de un eje geométrico central (C1) y que tiene un extremo trasero (4) y un extremo delantero (5) desde el que se prolonga hacia atrás una superficie envolvente (6) en la que dos acanaladuras de viruta (10a, 10b) cada una de ellas tiene embutida una cavidad de pieza inserta (11, 12), y por otra parte dos piezas insertas de corte sustituibles, a saber, una pieza inserta de corte periférica (3) montada en una cavidad periférica (12) y una pieza inserta central (2) que es giratoria y se monta en una cavidad central (11) que se abre en el extremo delantero del cuerpo de broca (5) y que está delimitada por una superficie inferior (14), una superficie de apoyo de extremo trasero (16), una superficie de apoyo lateral (15) de una pared de partición (24), y un lado interior (17) de un borde (13) contiguo a la superficie envolvente (6), comprendiendo la pieza inserta central (2) un lado superior (32) y un lado inferior (33) entre los cuales se extiende un orificio pasante (34) para un tornillo de sujeción (27), y que tiene una forma básica alargada que es simétricamente especular con respecto a un plano central longitudinal, imaginario (P) con el que coincide un eje geométrico central (C3) del orificio (34), y una de las dos superficies de contacto lateral longitudinal (36), opuestas de la pieza inserta de corte, que discurren paralelas entre si y al plano central (P), que hacen fuerza contra la superficie de apoyo lateral (15) de la cavidad central (11), junto a la cual una de las dos superficies extremas opuestas, que se forman contiguas a los bordes de corte (35) de retirada de viruta en los extremos cortos de la pieza inserta central, hacen fuerza contra la superficie de apoyo extrema (16) de la cavidad central, caracterizada porque la superficie de apoyo lateral (15) de la cavidad central (11) se inclina hacia afuera/hacia atrás desde su extremo delantero con respecto al eje geométrico central (C1) del cuerpo de broca (1) un ángulo agudo (ϵ) comprendido dentro del intervalo de 3° - 8° , y porque, en cada una de las dos esquinas diagonalmente opuestas de la pieza inserta central (2), se forma una superficie intermedia (39) entre la superficie de contacto lateral individual (36) y una superficie extrema, cuya superficie intermedia es más corta que la superficie de contacto lateral (36) y forma con ella un ángulo obtuso (α), estando situada una de las superficies intermedias en el área de un espacio de holgura (18) entre la superficie de apoyo lateral (15) de la cavidad central y la superficie de apoyo extrema (16) de ella, en donde el ángulo obtuso (α) entre la superficie de contacto lateral (36) y la superficie intermedia (39) de la pieza inserta central (2) asciende al menos a 155° , y a lo sumo a 172° , y en donde la superficie intermedia (39) de la pieza inserta central tiene una longitud (L2) – tal como se ve esto a lo largo de una línea de borde superior (40) – que asciende al menos a un 30% y a lo sumo a un 80% de la longitud correspondiente (L3) de la superficie de contacto lateral (36).
2. Broca según las reivindicaciones precedentes, caracterizada porque el borde de corte individual (35) de la pieza inserta central esta partida y comprende dos bordes de pieza (35a, 35b) que se prolongan formando un ángulo obtuso (γ) entre si y al que se conectan dos superficies de piezas extremas (37, 38), una primera de ellas (37) se transforma en una superficie intermedia (39) y sirve solo como una superficie de holgura, mientras que la segunda (38) se transforma en una superficie de contacto lateral (36) y alternativamente puede servir como superficie de holgura y como superficie de contacto extrema.
3. Broca según la reivindicación 2, caracterizada porque el ángulo obtuso (γ) entre los bordes de pieza (35a, 35b) de la pieza inserta central está comprendido entre 140° - 170° .
4. Broca según las reivindicaciones 2 o 3 caracterizada porque la primera superficie de pieza (37) de la pieza inserta central es más larga que la segunda (38).
5. Broca según cualquiera de las reivindicaciones precedentes, caracterizada porque la cavidad central (11), además del espacio de holgura (18) mencionado anteriormente, incluye un segundo espacio de holgura (19) situado entre la superficie de apoyo extrema (16) y la interior (17) del borde (13) y delimitada por una superficie parcialmente cilíndrica, que se hace taladrando dando por resultado un avellanado (48) en la superficie inferior (14) de la cavidad.
6. Broca según cualquiera de las reivindicaciones precedentes, caracterizada porque el espesor del borde (13) aumenta desde un extremo trasero a un extremo delantero.
7. Broca según cualquiera de las reivindicaciones precedentes, caracterizada porque el extremo delantero del borde (13) incluye una porción de material (49) en forma de cuña que tiene un lado interno (50) que forma un ángulo obtuso con el resto del lado interno (17).
8. Una pieza inserta central para brocas de piezas insertas giratorias, que comprende un lado superior (32) y un lado inferior (33) entre los cuales se extiende un orificio pasante (34), y que tiene una forma básica alargada y que es especularmente simétrica respecto a un plano central longitudinal, imaginario (P), con el que coincide un eje geométrico central (C3) del orificio (34), dos superficies opuestas de contacto lateral longitudinal (36), que discurren paralelas entre si y al plano central (P), y unas superficies de apoyo extremas (37, 38) que se forman contiguas a los bordes de corte de retirada de viruta (35) en dos extremos cortos opuestos, caracterizada porque, en cada una de las dos esquinas diagonalmente opuestas de la pieza inserta de corte, se forma una superficie intermedia (39) entre la superficie extrema individual (37) y una superficie de contacto lateral (36), cuya superficie intermedia es más corta que la superficie de contacto lateral (36) y forma con ella un ángulo (α), en donde el ángulo obtuso (α) entre la superficie de contacto lateral (36) y la superficie intermedia (39) asciende al menos a 155° y como máximo a 172° , y en donde la longitud (L2) de la superficie intermedia (39) – tal como se ve esto a lo largo de una línea de borde

superior (40) – asciende al menos a un 30% y a lo sumo a un 80% de la longitud correspondiente (L3) de la superficie de contacto lateral (36).

5 9. Pieza inserta central según la reivindicación 8, caracterizada porque el borde de corte individual (35) esta partido y comprende dos partes de borde (35a, 35b) que se prolongan formando entre si un ángulo obtuso (γ) y a las que se conectan dos superficies de pieza extremas (37, 38), una primera de ellas (37) se transforma en una superficie intermedia (39) y solo sirve como una superficie de holgura, mientras que la segunda (38) se transforma en una superficie de contacto lateral (36) y puede servir de manera alternativa como superficie de holgura y como superficie de contacto extrema.

10 10. Pieza inserta central según la reivindicación 9, caracterizada porque el ángulo obtuso (γ) entre los bordes de pieza (35a, 35b) está comprendido entre 140°-170°.

11. Pieza inserta central según las reivindicación 9 o 10, caracterizada porque la primera superficie de pieza (37) es más larga que la segunda (38).

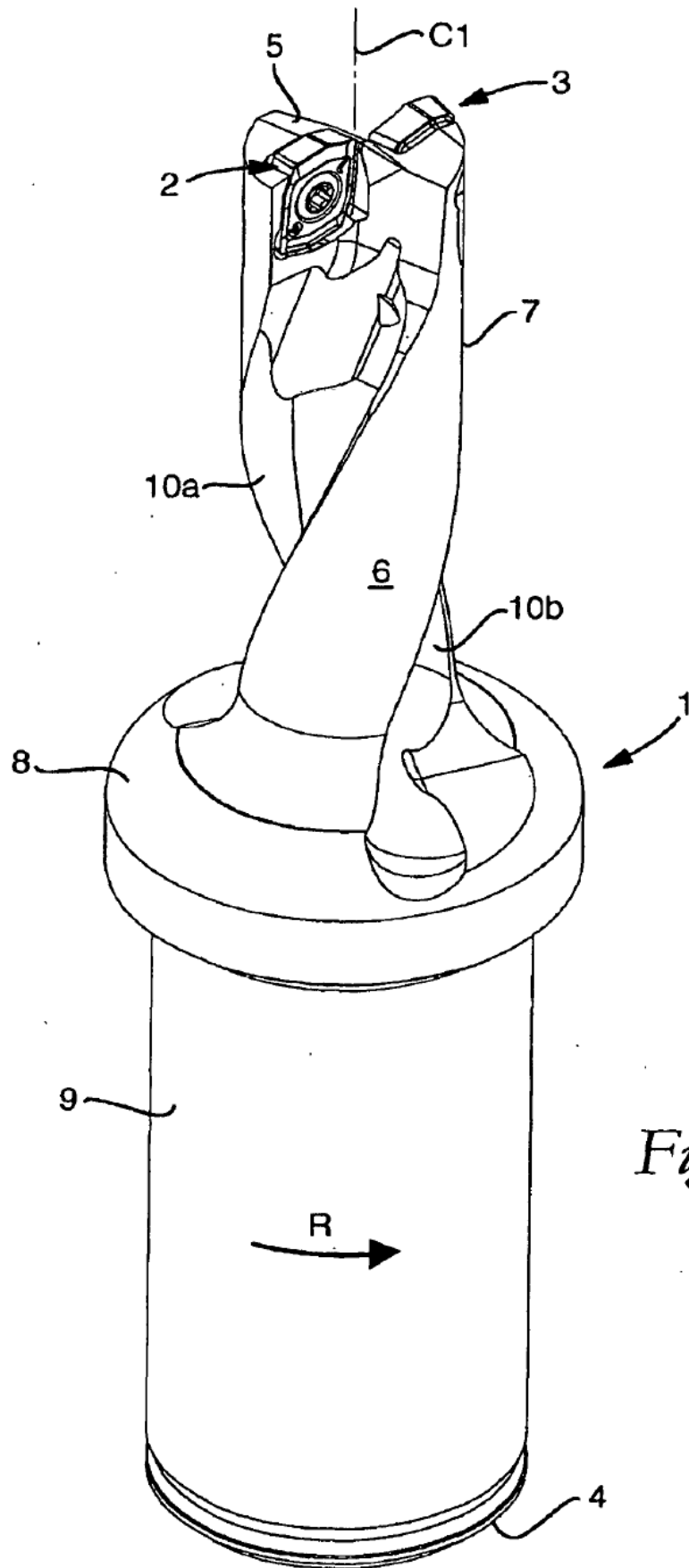


Fig 1

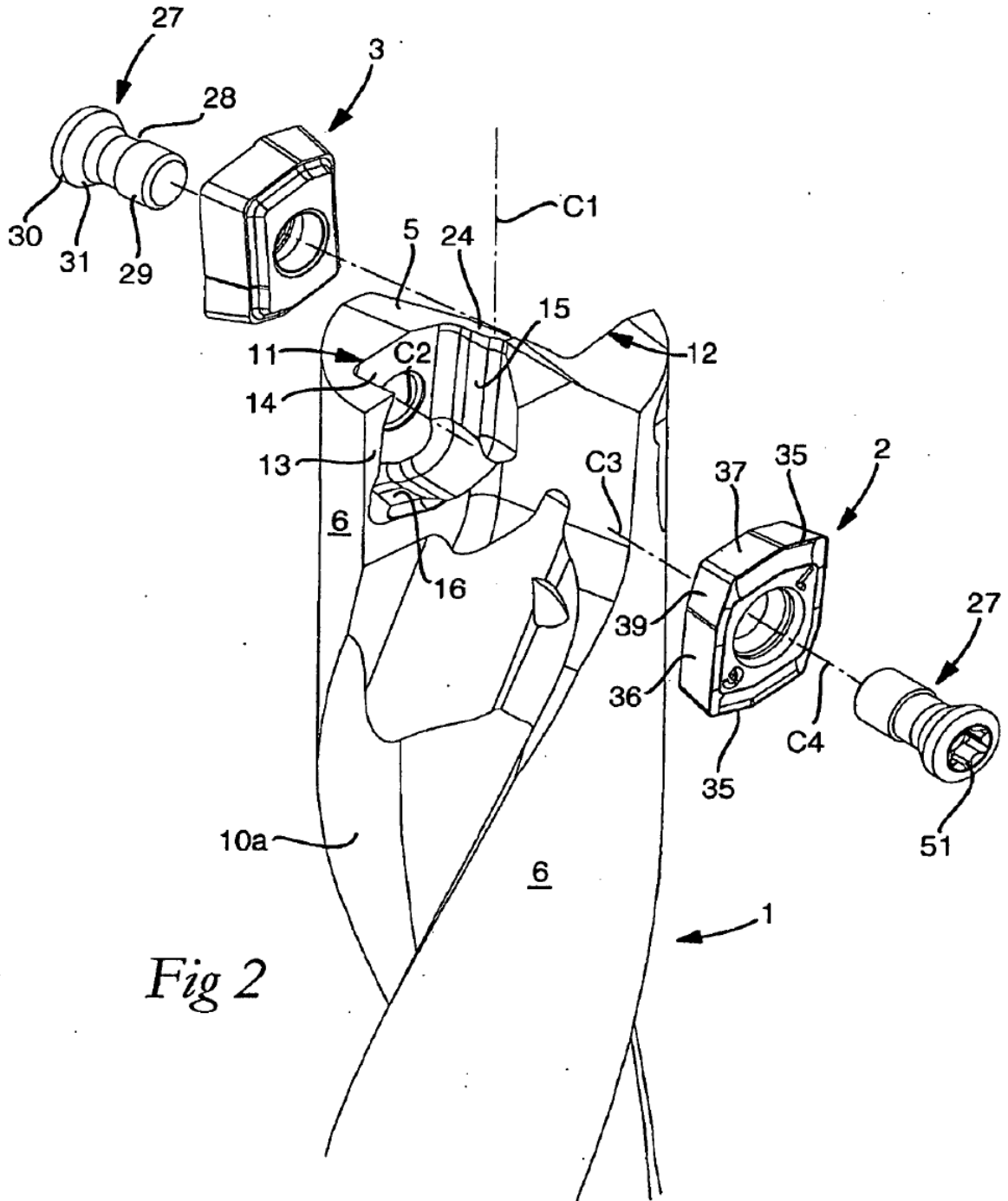


Fig 2

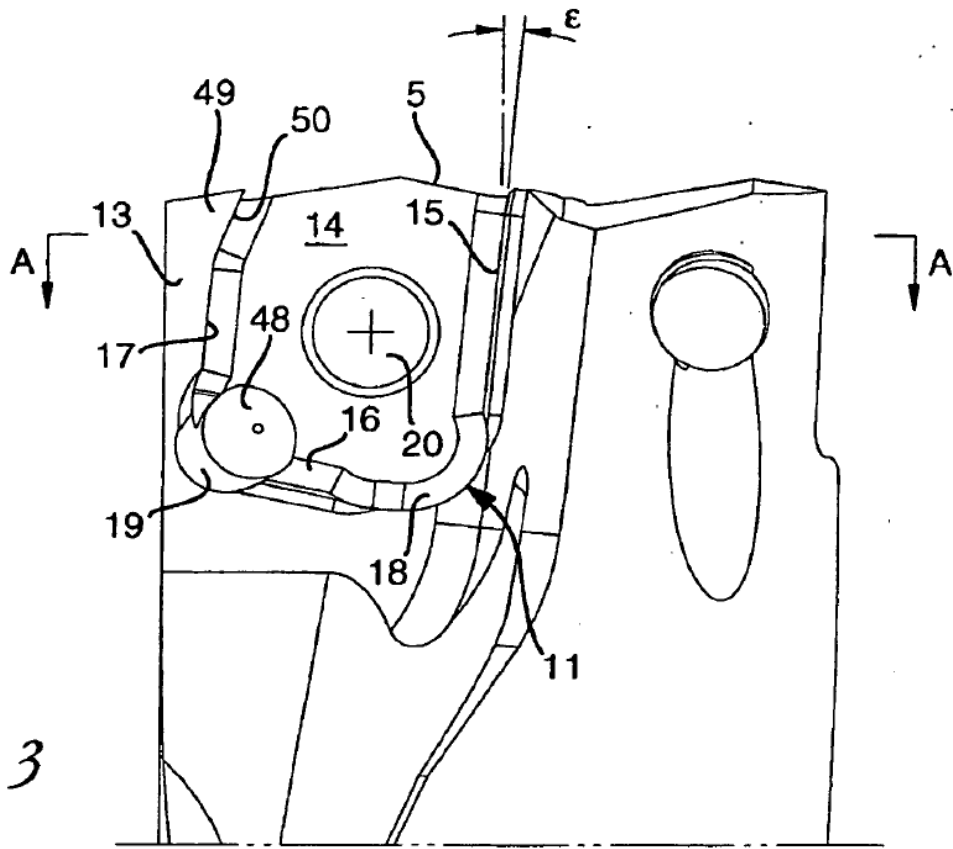


Fig 3

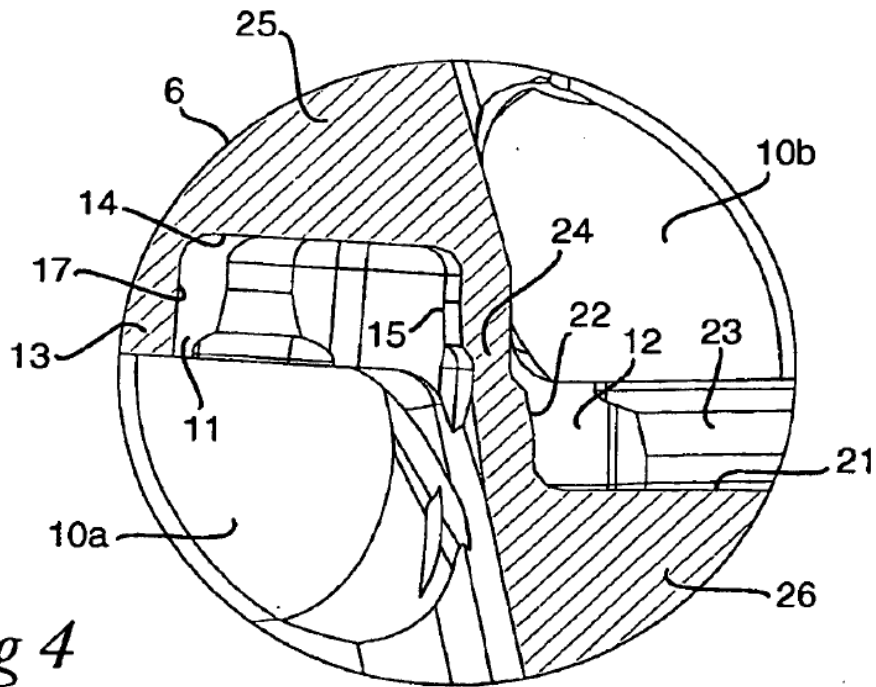


Fig 4

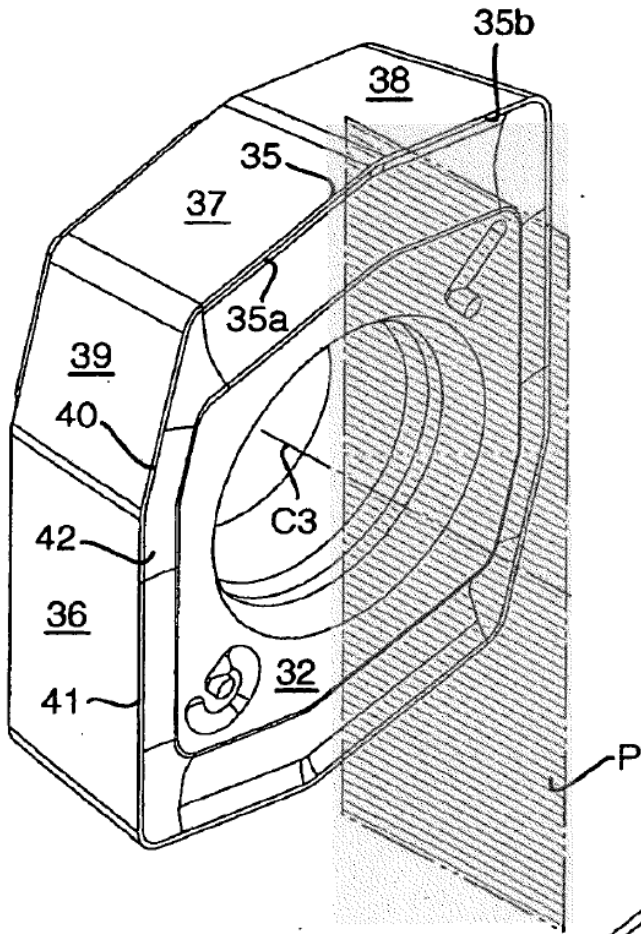


Fig 5

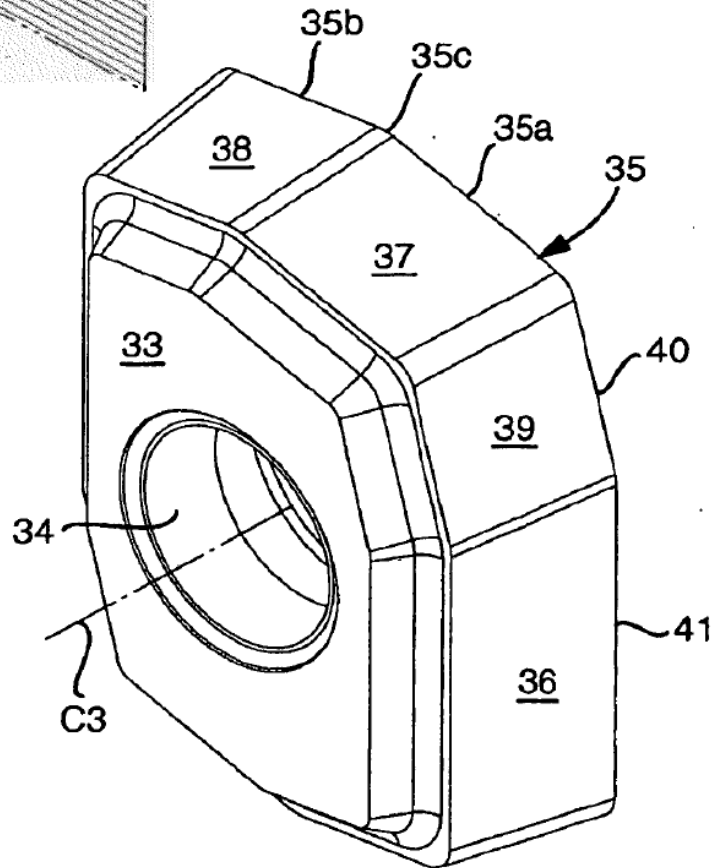


Fig 6

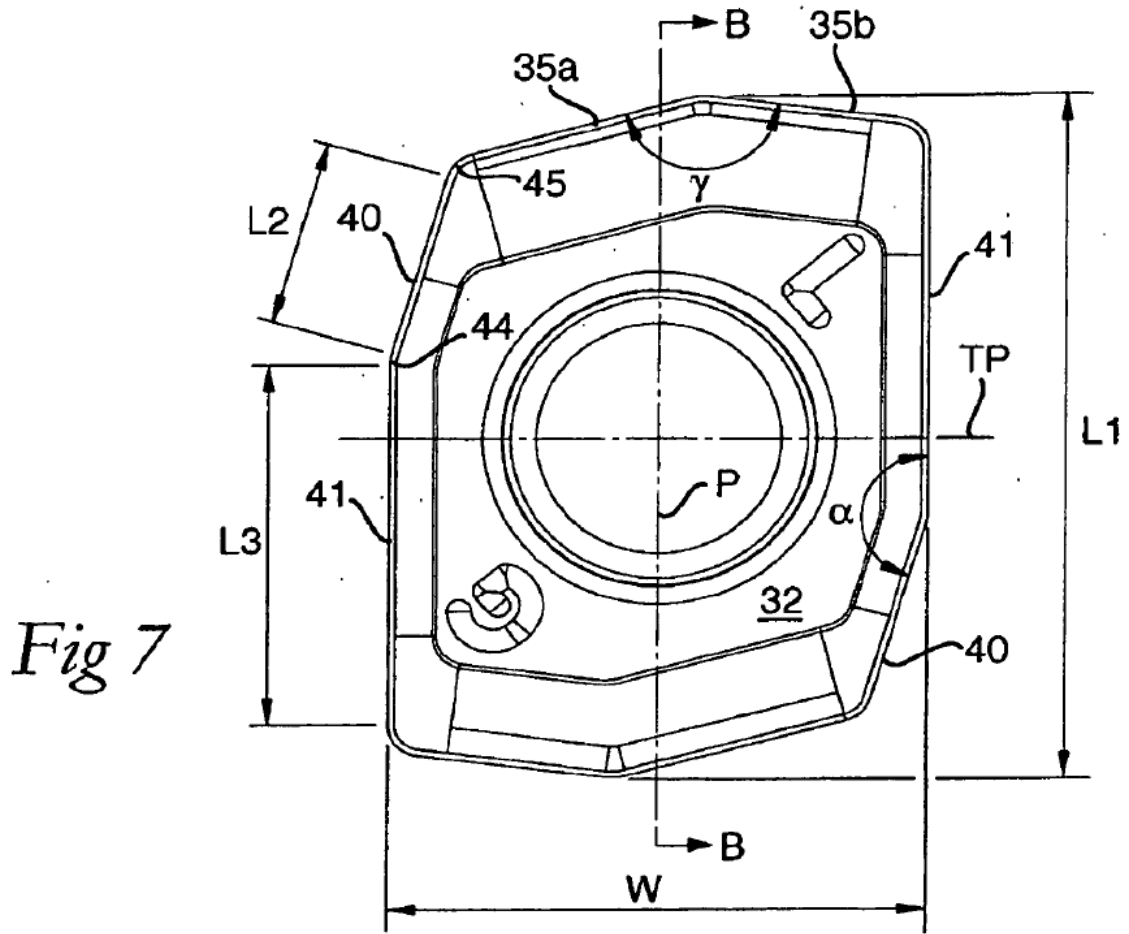


Fig 7

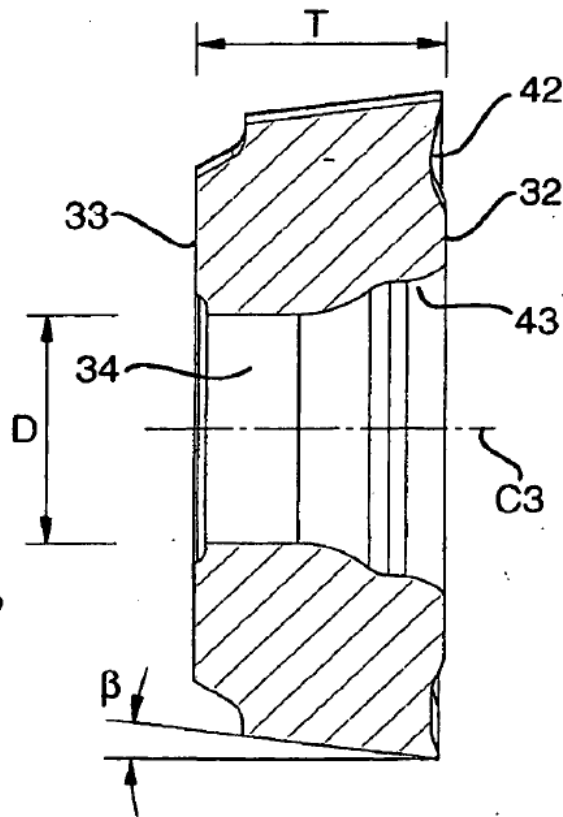


Fig 8

