



(12) 实用新型专利

(10) 授权公告号 CN 222128584 U

(45) 授权公告日 2024.12.06

(21) 申请号 202420759305.X

(22) 申请日 2024.04.12

(73) 专利权人 深圳市韩康碳热科技有限公司
地址 518000 广东省深圳市龙华区大浪街道浪口社区浪口工业园67号3层

(72) 发明人 毕仁喜

(74) 专利代理机构 深圳市任意门专利代理事务所(特殊普通合伙) 44789
专利代理师 任利军

(51) Int. Cl.

H05K 7/20 (2006.01)

H05K 5/02 (2006.01)

H05K 5/00 (2006.01)

H05K 5/03 (2006.01)

H05K 7/14 (2006.01)

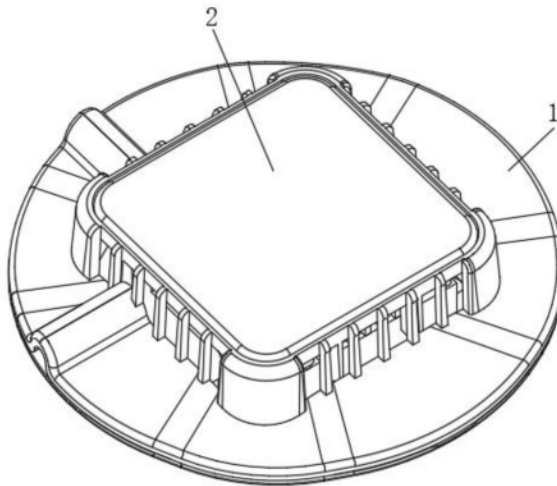
权利要求书1页 说明书3页 附图4页

(54) 实用新型名称

一种户外工装用可进行冷热切换的控温装置

(57) 摘要

本实用新型涉及控温技术领域,具体为一种户外工装用可进行冷热切换的控温装置,包括上连接盖和下连接盖,所述上连接盖和下连接盖卡合连接,所述上连接盖的表面固定连接有铝片,所述下连接盖的表面固定连接有放置罩,所述上连接盖的内侧滑动连接有抵块,所述放置罩的内侧嵌合连接有固定块,所述固定块的内侧设置有散热扇,所述固定块的上表面抵合连接有散热片。本实用新型在下连接盖和放置罩的连接下,实现对固定块和散热片在上连接盖和下连接盖内的放置效果,经散热片和固定块的连接,便于对珀耳帖的散热和散冷操作,在珀耳帖和铝片的贴合连接下,实现对人体的保温和降温效果,提高其使用性能和效果,热交换效率高。



1. 一种户外工装用可进行冷热切换的控温装置,包括上连接盖(1)和下连接盖(3),其特征在于:所述上连接盖(1)和下连接盖(3)卡合连接,所述上连接盖(1)的表面固定连接铝片(2),所述下连接盖(3)的表面固定连接放置罩(4),所述上连接盖(1)的内侧滑动连接有抵块(5),所述放置罩(4)的内侧嵌合连接有固定块(6),所述固定块(6)的内侧设置有散热扇(61),所述固定块(6)的上表面抵合连接有散热片(7),所述散热片(7)的表面抵合连接有珀耳帖(8),所述放置罩(4)的内壁固定连接支撑板(9),所述支撑板(9)的表面贯穿连接有调控杆(10),所述放置罩(4)的表面开设有滑槽(11),所述抵块(5)的底端固定连接滑板(12),所述滑板(12)的表面固定连接伸缩簧(13)。

2. 根据权利要求1所述的一种户外工装用可进行冷热切换的控温装置,其特征在于:所述上连接盖(1)的表面开设有圆槽,所述下连接盖(3)的表面设置有圆球,所述上连接盖(1)和下连接盖(3)通过圆槽和圆球卡合连接。

3. 根据权利要求1所述的一种户外工装用可进行冷热切换的控温装置,其特征在于:所述铝片(2)作用在上连接盖(1)远离下连接盖(3)的一面,所述固定块(6)呈块状作用在放置罩(4)的内部,所述散热扇(61)通过固定块(6)作用在放置罩(4)的内部。

4. 根据权利要求1所述的一种户外工装用可进行冷热切换的控温装置,其特征在于:所述散热片(7)和珀耳帖(8)作用在下连接盖(3)和上连接盖(1)之间,所述散热片(7)的两端抵合在固定块(6)和珀耳帖(8)的表面。

5. 根据权利要求1所述的一种户外工装用可进行冷热切换的控温装置,其特征在于:所述珀耳帖(8)和铝片(2)抵合连接,所述支撑板(9)呈板状均匀分布在放置罩(4)的内侧,所述调控杆(10)和支撑板(9)对应连接。

6. 根据权利要求1所述的一种户外工装用可进行冷热切换的控温装置,其特征在于:所述调控杆(10)由两部分组成,一部分所述调控杆(10)呈圆杆状,另一部分所述调控杆(10)呈半圆球形形状,所述调控杆(10)贯穿支撑板(9)和抵块(5)抵合连接。

7. 根据权利要求1所述的一种户外工装用可进行冷热切换的控温装置,其特征在于:所述滑板(12)的截面呈“T”形形状,所述抵块(5)通过滑板(12)和滑槽(11)与放置罩(4)滑动连接,所述伸缩簧(13)的两端固定连接在滑板(12)的表面和滑槽(11)的内侧。

一种户外工装用可进行冷热切换的控温装置

技术领域

[0001] 本实用新型涉及控温技术领域,具体为一种户外工装用可进行冷热切换的控温装置。

背景技术

[0002] 控温装置主要部件是热电半导体制冷组件,通过MCU,温度传感器,散热风扇及电路来进行控温。

[0003] 通过把控温设备放置在户外工装内,达到对体表感受温度的控制,是现有最常见的使用方式,但市面上户外工装现有的控温方式分为两种,一种是采用风扇吹风的方式,对其身体表面进行吹风散热,但这种散热方式只是对其进行衣服内部空气的流通散热,在户外高温下使用,受空气温度影响,导致散热效果不明显,另一种降温采用珀耳帖元件贴合皮肤,在珀耳帖元件的制冷作用下,达到降温的使用效果,但这种方式依旧存在弊端,只能制冷的方式使用,导致使用范围受限,达不到很好的控温使用效果。

实用新型内容

[0004] 本实用新型的目的在于提供一种户外工装用可进行冷热切换的控温装置,以解决上述背景技术中提出的一方面受空气温度影响,导致散热效果不明显,另一方面只能制冷的方式使用,导致使用范围受限的问题。

[0005] 为实现上述目的,本实用新型提供如下技术方案,一种户外工装用可进行冷热切换的控温装置,包括上连接盖和下连接盖,所述上连接盖和下连接盖卡合连接,所述上连接盖的表面固定连接有铝片,所述下连接盖的表面固定连接有放置罩,所述上连接盖的内侧滑动连接有抵块,所述放置罩的内侧嵌合连接有固定块,所述固定块的内侧设置有散热扇,所述固定块的上表面抵合连接有散热片,所述散热片的表面抵合连接有珀耳帖,所述放置罩的内壁固定连接有支撑板,所述支撑板的表面贯穿连接有调控杆,所述放置罩的表面开设有滑槽,所述抵块的底端固定连接有滑板,所述滑板的表面固定连接有伸缩簧。

[0006] 优选的,所述上连接盖的表面开设有圆槽,所述下连接盖的表面设置有圆球,所述上连接盖和下连接盖通过圆槽和圆球卡合连接。

[0007] 优选的,所述铝片作用在上连接盖远离下连接盖的一面,所述固定块呈块状作用在放置罩的内部,所述散热扇通过固定块作用在放置罩的内部。

[0008] 优选的,所述散热片和珀耳帖作用在下连接盖和上连接盖之间,所述散热片的两端抵合在固定块和珀耳帖的表面。

[0009] 优选的,所述珀耳帖和铝片抵合连接,所述支撑板呈板状均匀分布在放置罩的内侧,所述调控杆和支撑板对应连接。

[0010] 优选的,所述调控杆由两部分组成,一部分所述调控杆呈圆杆状,另一部分所述调控杆呈半圆球形形状,所述调控杆贯穿支撑板和抵块抵合连接。

[0011] 优选的,所述滑板的截面呈“T”形形状,所述抵块通过滑板和滑槽与放置罩滑动连

接,所述伸缩簧的两端固定连接在滑板的表面和滑槽的内侧。

[0012] 与现有技术相比,本实用新型的有益效果是:

[0013] 1、通过上连接盖和下连接盖的连接,在下连接盖和放置罩的连接下,实现对固定块和散热片在上连接盖和下连接盖内的放置效果,经散热片和固定块的连接,便于对珀耳帖的散热和散冷操作,在珀耳帖和铝片的贴合连接下,实现对人体的保温和降温效果,提高其使用性能和效果。

[0014] 2、通过支撑板和调控杆的连接,在调控杆和抵块的抵合连接下,实现对抵块在放置罩内作用位置的调控效果,经抵块和滑板的连接,在滑板和伸缩簧的连接下,实现抵块在放置罩内作用位置的调控效果,提高抵块对固定块在放置罩内抵合支撑的范围和效果。

附图说明

[0015] 图1为本实用新型的结构正视立体示意图;

[0016] 图2为本实用新型的结构仰视立体示意图;

[0017] 图3为本实用新型的结构立体爆炸示意图;

[0018] 图4为本实用新型散热片和珀耳帖的连接结构立体爆炸示意图;

[0019] 图5为本实用新型放置罩和抵块连接结构局部立体剖视示意图。

[0020] 图中:1、上连接盖;2、铝片;3、下连接盖;4、放置罩;5、抵块;6、固定块;61、散热扇;7、散热片;8、珀耳帖;9、支撑板;10、调控杆;11、滑槽;12、滑板;13、伸缩簧。

具体实施方式

[0021] 下面将结合本实用新型实施例中的附图,对本实用新型实施例中的技术方案进行清楚、完整地描述,显然,所描述的实施例仅仅是本实用新型一部分实施例,而不是全部的实施例。基于本实用新型中的实施例,本领域普通技术人员在没有做出创造性劳动前提下所获得的所有其他实施例,都属于本实用新型保护的范围。

[0022] 请参阅图1-5,本实用新型提供一种实施例:

[0023] 一种户外工装用可进行冷热切换的控温装置,包括上连接盖1和下连接盖3,上连接盖1和下连接盖3卡合连接,上连接盖1的表面固定连接有铝片2,下连接盖3的表面固定连接放置罩4,上连接盖1的内侧滑动连接有抵块5,放置罩4的内侧嵌合连接有固定块6,固定块6的内侧设置有散热扇61,固定块6的上表面抵合连接有散热片7,散热片7的表面抵合连接有珀耳帖8,放置罩4的内壁固定连接支撑板9,支撑板9的表面贯穿连接调控杆10,放置罩4的表面开设有滑槽11,抵块5的底端固定连接滑板12,滑板12的表面固定连接伸缩簧13,通过上连接盖1和下连接盖3的卡合连接,实现对固定块6、散热片7和珀耳帖8在上连接盖1和下连接盖3内的放置效果,经珀耳帖8和铝片2的抵合连接,完成对人体的散热和加热操作。

[0024] 进一步的,上连接盖1的表面开设有圆槽,下连接盖3的表面设置有圆球,上连接盖1和下连接盖3通过圆槽和圆球卡合连接,经上连接盖1和下连接盖3的连接,在下连接盖3和放置罩4的连接下,方便在衣物上的连接和使用,在圆槽和圆球的作用下,便于上连接盖1和下连接盖3之间的连接操作。

[0025] 进一步的,铝片2作用在上连接盖1远离下连接盖3的一面,固定块6呈块状作用在

放置罩4的内部,散热扇61通过固定块6作用在放置罩4的内部,通过铝片2和上连接盖1的连接,在铝片2和皮肤的贴合作用下,便于对热和冷的传递操作,在固定块6和散热扇61的连接下,经散热扇61的作用,完成对散热片7表面的散热和散冷操作。

[0026] 进一步的,散热片7和珀耳帖8作用在下连接盖3和上连接盖1之间,散热片7的两端抵合在固定块6和珀耳帖8的表面,经散热片7和珀耳帖8的连接,在散热片7的作用下,达到对珀耳帖8表面的散热和散冷效果,在散热片7和散热扇61的作用下,提高热冷交换效率。

[0027] 进一步的,珀耳帖8和铝片2抵合连接,支撑板9呈板状均匀分布在放置罩4的内侧,调控杆10和支撑板9对应连接,通过珀耳帖8和铝片2的抵合连接,在珀耳帖8和铝片2的配合使用下,完成对人体的保温和降温操作,珀耳帖8为现有产品,通过控制器对其温度和冷热的交换控制效果。

[0028] 进一步的,调控杆10由两部分组成,一部分调控杆10呈圆杆状,另一部分调控杆10呈半圆球形形状,调控杆10贯穿支撑板9和抵块5抵合连接,经调控杆10和支撑板9的连接,在调控杆10和抵块5的抵合连接下,完成对抵块5在放置罩4内作用位置的调控操作。

[0029] 进一步的,滑板12的截面呈“T”形形状,抵块5通过滑板12和滑槽11与放置罩4滑动连接,伸缩簧13的两端固定连接在滑板12的表面和滑槽11的内侧,在抵块5和滑板12的连接下,经滑板12和滑槽11的滑动连接,在伸缩簧13和滑板12的连接下,达到对抵块5在放置罩4内作用位置的弹性滑动效果。

[0030] 工作原理:通过移动电源或其它直流电源给产品供电,珀耳帖8一面制冷,一面发热,通过电源上的控制器来切换接线的正负极,当需要制冷时,铝片2通过珀耳帖8制冷面给人体导冷,达到降温,而另一面是发热的,通过散热片7和散热扇61将热量吹出散热,当需要加热保暖时,通过控制器切换,铝片2通过珀耳帖8制热面给人体导热,达到保暖效果,而另一面是制冷的,通过散热片7和散热扇61将冷风量吹出。

[0031] 在对固定块6进行安装操作时,转动调控杆10,使调控杆10抵合抵块5,在抵块5和滑板12的连接下,经滑板12和滑槽11的滑动连接,滑板12和伸缩簧13的连接,达到抵块5在放置罩4内作用位置的调控效果,提高对固定块6的安装范围和性能。

[0032] 对于本领域技术人员而言,显然本实用新型不限于上述示范性实施例的细节,而且在不背离本实用新型的精神或基本特征的情况下,能够以其他的具体形式实现本实用新型。因此,无论从哪一点来看,均应将实施例看作是示范性的,而且是非限制性的,本实用新型的范围由所附权利要求而不是上述说明限定,因此旨在将落在权利要求的等同要件的含义和范围内的所有变化囊括在本实用新型内。不应将权利要求中的任何附图标记视为限制所涉及的权利要求。

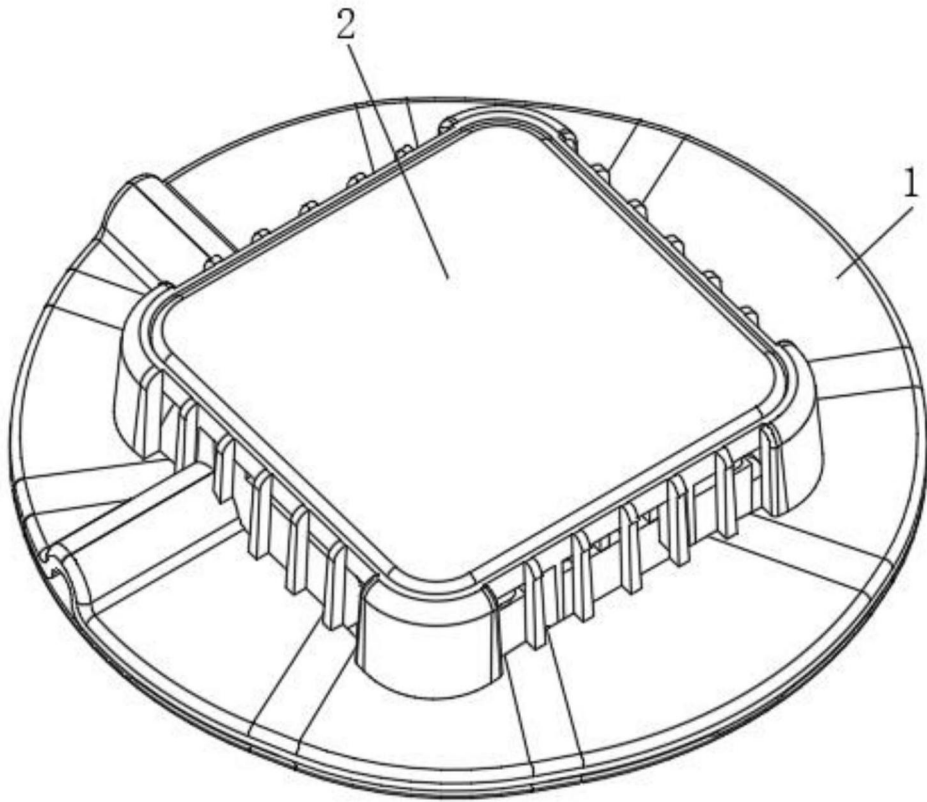


图1

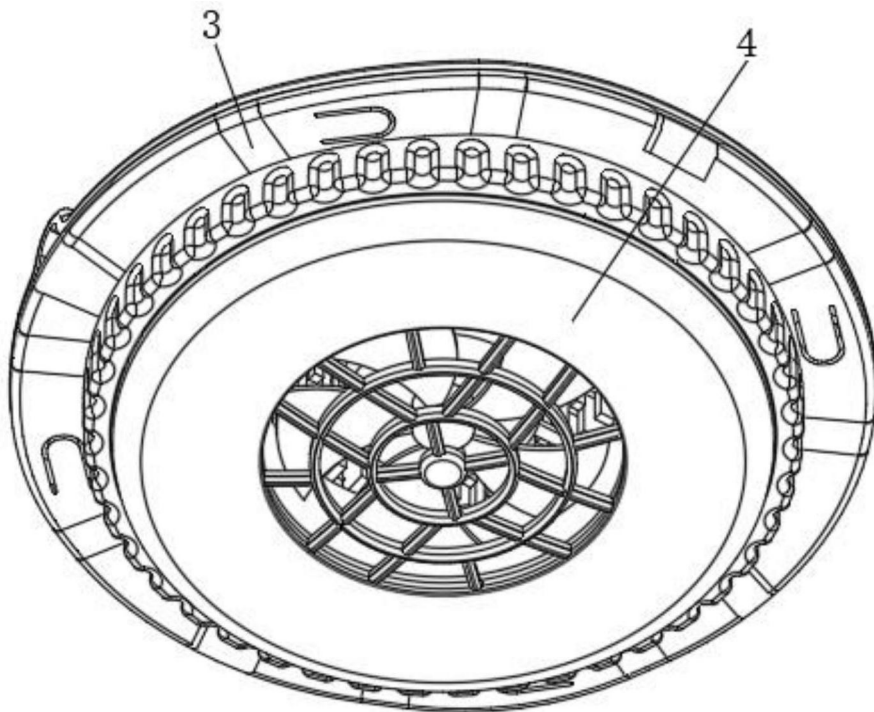


图2

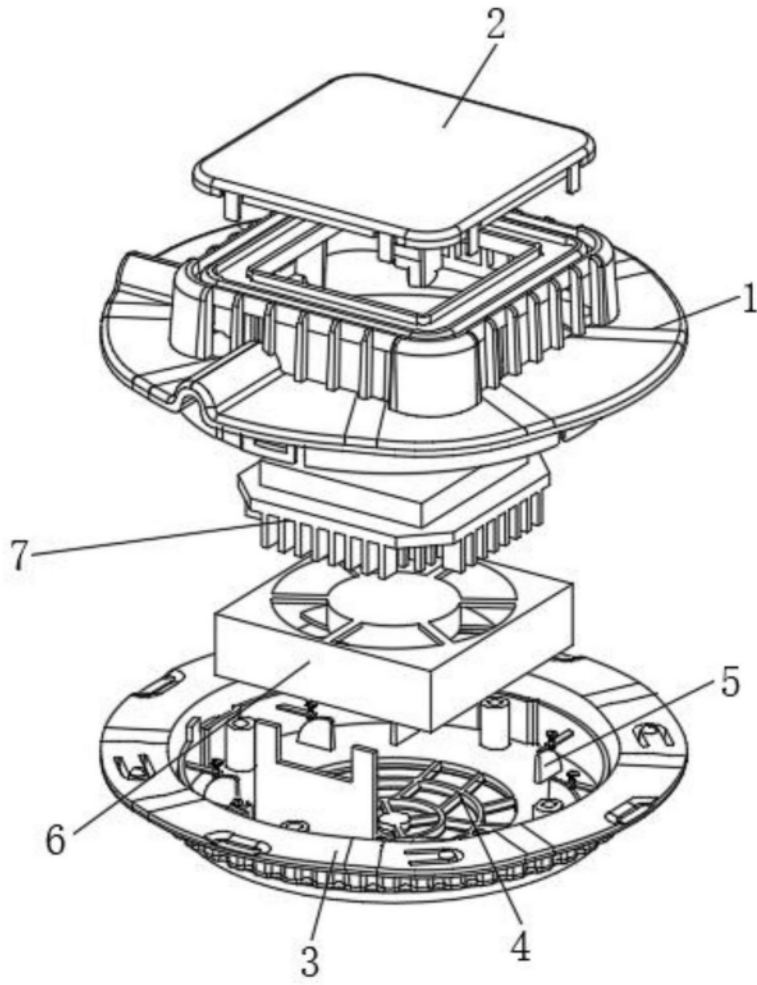


图3

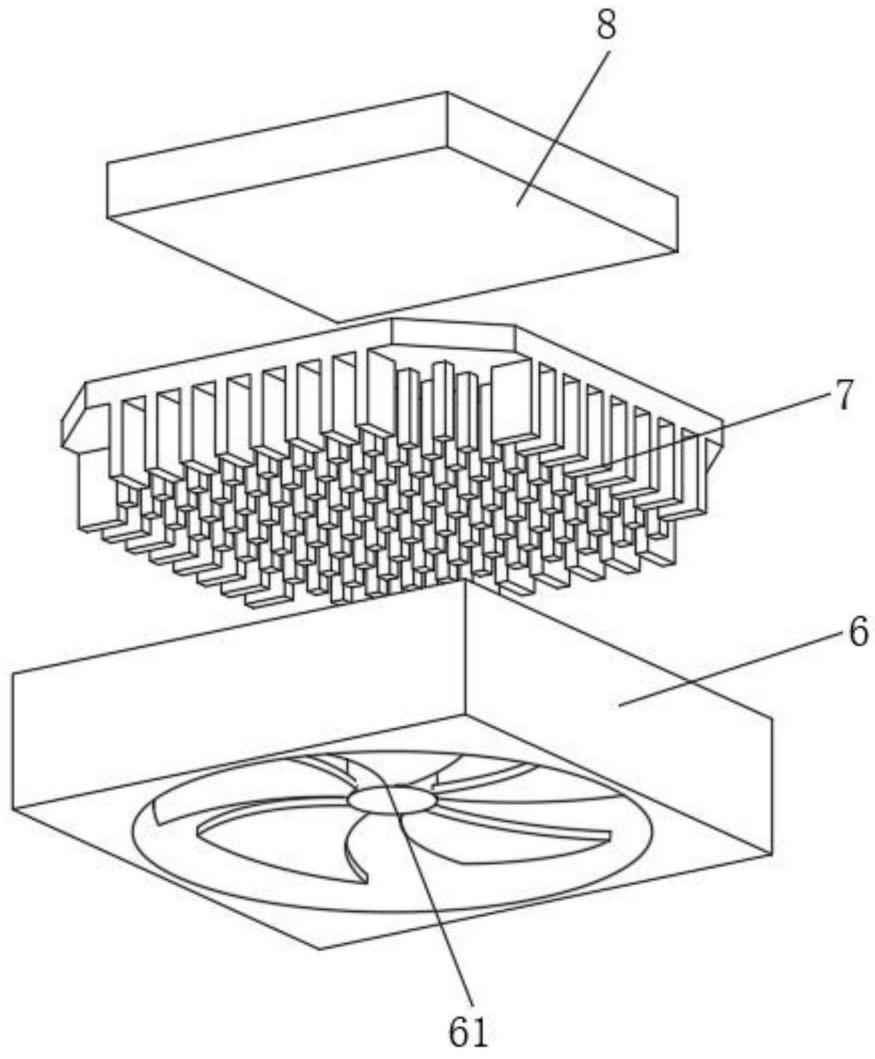


图4

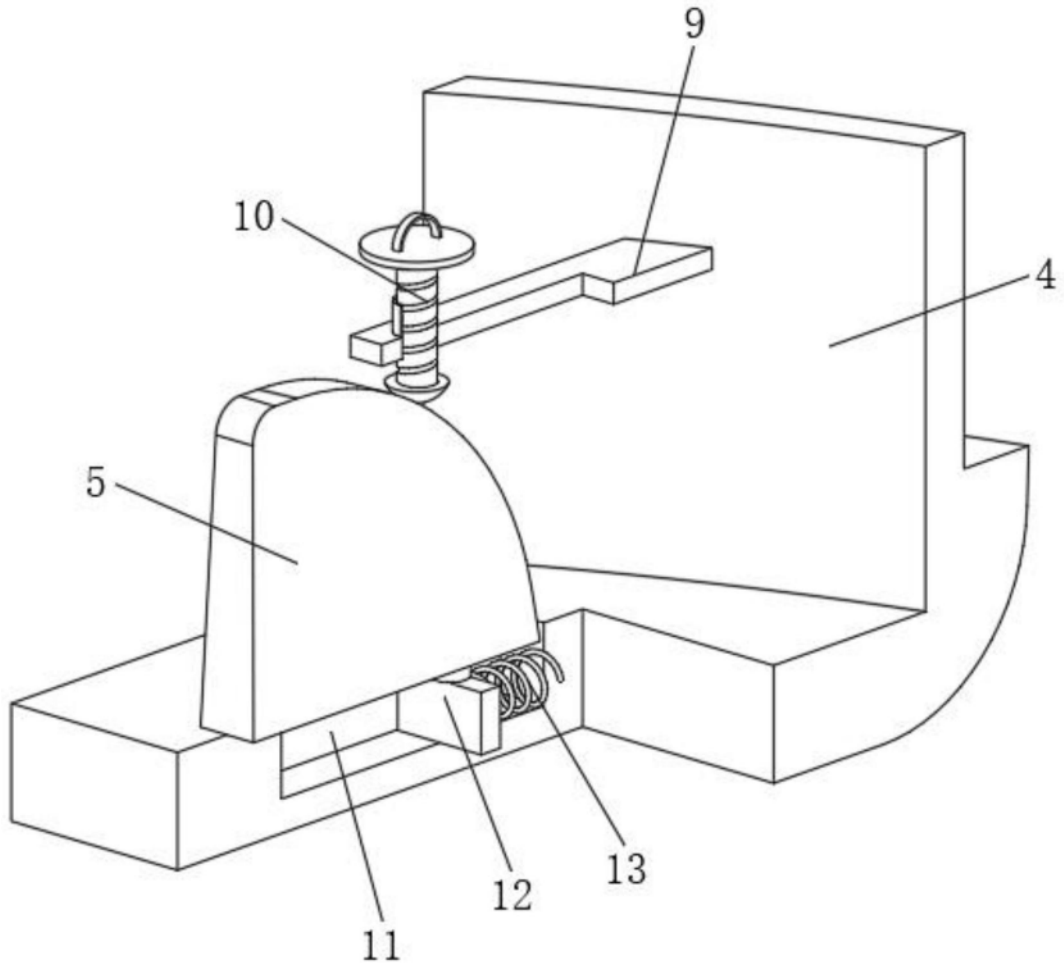


图5