



(12) 发明专利申请

(10) 申请公布号 CN 104563528 A

(43) 申请公布日 2015. 04. 29

(21) 申请号 201410817236. 4

(22) 申请日 2014. 12. 22

(71) 申请人 上海建工集团股份有限公司  
地址 200120 上海市浦东新区福山路 33 号

(72) 发明人 李荣帅 龚剑

(51) Int. Cl.  
E04G 21/16(2006. 01)  
E04G 21/18(2006. 01)

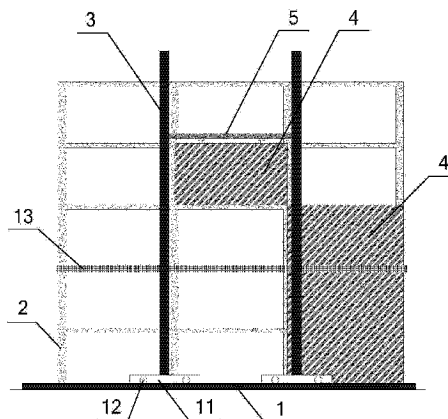
权利要求书2页 说明书6页 附图2页

(54) 发明名称

预制装配式建筑预制墙板快速就位装置及方法

(57) 摘要

本发明公开了一种预制装配式建筑预制墙板快速就位装置及方法,所述装置于,包括:一地面轨道,设置于建筑框架的外侧;一对竖向导轨,竖直间隔设置于所述地面轨道上,且能够沿着所述地面轨道移动;以及一平推导轨机构,垂直设置于所述竖向导轨上,且所述平推导轨机构能够沿着所述竖向导轨上下移动,所述平推导轨机构包括平推导轨架以及用于吊装预制墙板的平推导轨横梁,所述平推导轨横梁能够相对所述平推导轨架向靠近或者远离建筑框架的方向移动。本发明就位与临时支撑可以一次完成,可以提高预制装配式建筑预制墙板的就位效率,解决预制装配式建筑预制墙板的就位精确度问题;降低工人高空作业危险。



1. 一种预制装配式建筑预制墙板快速就位装置,其特征在于,包括:
  - 一地面轨道,设置于建筑框架的外侧;
  - 一对竖向导轨,垂直间隔设置于所述地面轨道上,且能够沿着所述地面轨道移动;
  - 一平推导轨机构,垂直设置于所述竖向导轨上,且所述平推导轨机构能够沿着所述竖向导轨上下移动,所述平推导轨机构包括平推导轨架以及用于吊装预制墙板的平推导轨横梁,所述平推导轨横梁能够相对所述平推导轨架向靠近或者远离建筑框架的方向移动。
2. 如权利要求 1 所述的预制装配式建筑预制墙板快速就位装置,其特征在于,所述平推导轨架包括:一对横向导轨以及连接杆,所述一对横向导轨的同侧端通过所述连接杆固定连接,所述平推导轨横梁的两端分别设有与所述一对横向导轨相匹配的第一滑块,所述平推导轨架远离所述建筑框架的一侧的两端分别设有与所述一对竖向导轨相匹配的第二滑块,所述横向导轨与所述平推导轨横梁相互垂直,所述平推导轨横梁通过沿着所述一对横向导轨运动靠近或者远离所述建筑框架。
3. 如权利要求 2 所述的预制装配式建筑预制墙板快速就位装置,其特征在于,所述一对横向导轨上靠近所述连接杆的部位的外侧分别设置所述第二滑块。
4. 如权利要求 1 所述的预制装配式建筑预制墙板快速就位装置,其特征在于,还包括竖向导轨底座以及沿着所述地面轨道滚动的底座轮,所述竖向导轨底座设置于所述竖向导轨的下端,所述底座轮设置于所述竖向导轨底座的两侧。
5. 如权利要求 1-4 中任意一项所述的预制装配式建筑预制墙板快速就位装置,其特征在于,还包括第一驱动机构、第二驱动机构以及第三驱动机构,所述第一驱动机构驱动所述竖向导轨沿着所述地面轨道移动,所述第二驱动机构驱动所述平推导轨机构沿着所述一对竖向导轨上下移动,所述第三驱动机构驱动所述平推导轨横梁相对所述平推导轨架向靠近或者远离建筑框架的方向移动。
6. 如权利要求 5 所述的预制装配式建筑预制墙板快速就位装置,其特征在于,所述第一驱动机构通过驱动所述底座轮的转动来驱动所述竖向导轨沿着所述地面轨道移动。
7. 如权利要求 1 所述的预制装配式建筑预制墙板快速就位装置,其特征在于,所述平推导轨架包括:一对横向导轨以及连接杆,所述一对横向导轨的同侧端通过所述连接杆固定连接,所述平推导轨横梁的两端分别设有与所述一对横向导轨相匹配的第一滑块,所述平推导轨架远离所述建筑框架的一侧的两端分别设有与所述一对竖向导轨相匹配的第二滑块,所述横向导轨与所述平推导轨横梁相互垂直,所述第三驱动机构通过驱动所述平推导轨横梁沿着所述一对横向导轨移动来实现所述平推导轨横梁靠近或者远离所述建筑框架。
8. 如权利要求 1 所述的预制装配式建筑预制墙板快速就位装置,其特征在于,还包括附墙导轨以及一对附墙导轨连接杆,所述附墙导轨固定设置于所述建筑框架外侧已经建成的预制墙板的外侧,所述附墙导轨连接杆的一端分别与对应的竖向导轨固定连接,另一端设有与所述附墙导轨相匹配的第三滑块,所述第三滑块嵌设于所述附墙导轨内并能够沿着所述附墙导轨移动。
9. 如权利要求 1 所述的预制装配式建筑预制墙板快速就位装置,其特征在于,包括若干连接件,所述附墙导轨通过所述若干连接件穿经所述已经建成的预制墙板固定连接至所述建筑框架上,所述已经建成的预制墙板上对应预留供所述连接件穿越的通孔。

10. 一种预制装配式建筑预制墙板快速就位方法,其特征在于,包括如下步骤:

第一步,将如权利要求 1-9 任一项所述的预制装配式建筑预制墙板快速就位装置安装于建筑框架的一侧;

第二步,将拟安装的预制墙板悬吊于所述平推导轨横梁的下方;

第三步,沿着所述地面轨道移动所述一对竖向导轨,沿着所述一对竖向导轨移动所述平推导轨机构,使得所述预制墙板正对建筑框架上用于安装所述预制墙板的位置;

第四步,使得所述平推轨道横梁相对所述平推导轨架向靠近所述建筑框架的方向移动,如果预制墙板的位置有偏差,通过移动竖向导轨和 / 或平推导轨机构将预制墙板调整到预定安装位置,所述预制墙板停留在该预定安装位置直至完成所述预制墙板的安装。

## 预制装配式建筑预制墙板快速就位装置及方法

### 技术领域

[0001] 本发明涉及建筑施工领域,尤其涉及一种预制装配式建筑预制墙板快速就位装置及方法。

### 背景技术

[0002] 目前,现有预制墙板的就位采用悬臂吊车,其无法实现一次就位,只能起吊到预定位置的附近后,用人工将其拉到预定位置,其后需要采用临时支撑进行临时固定,作业效率低,就位精确度十分低下,并且工人高空作业多,危险性大。

[0003] 因此,如何提供一种就位精度高、就位效率高、施工安全的预制装配式建筑预制墙板快速就位装置及方法,已成为建筑施工界需进一步完善优化的技术问题。

### 发明内容

[0004] 本发明的目的在于提供一种预制装配式建筑预制墙板快速就位装置及方法,具有就位效率高、就位精度高以及施工安全的优点。

[0005] 为解决上述技术问题,本发明提供如下技术方案:

[0006] 一种预制装配式建筑预制墙板快速就位装置,包括:

[0007] 一地面轨道,设置于建筑框架的外侧;

[0008] 一对竖向导轨,垂直间隔设置于所述地面轨道上,且能够沿着所述地面轨道移动;

[0009] 一平推导轨机构,垂直设置于所述竖向导轨上,且所述平推导轨机构能够沿着所述竖向导轨上下移动,所述平推导轨机构包括平推导轨架以及用于吊装预制墙板的平推导轨横梁,所述平推导轨横梁能够相对所述平推导轨架向靠近或者远离建筑框架的方向移动。

[0010] 可选的,在上述的预制装配式建筑预制墙板快速就位装置中,所述平推导轨架包括:一对横向导轨以及连接杆,所述一对横向导轨的同侧端通过所述连接杆固定连接,所述平推导轨横梁的两端分别设有与所述一对横向导轨相匹配的第一滑块,所述平推导轨架远离所述建筑框架的一侧的两端分别设有与所述一对竖向导轨相匹配的第二滑块,所述横向导轨与所述平推导轨横梁相互垂直,所述平推导轨横梁通过沿着所述一对横向导轨运动靠近或者远离所述建筑框架。

[0011] 可选的,在上述的预制装配式建筑预制墙板快速就位装置中,所述一对横向导轨上靠近所述连接杆的部位的外侧分别设置所述第二滑块

[0012] 可选的,在上述的预制装配式建筑预制墙板快速就位装置中,还包括竖向导轨底座以及沿着所述地面轨道滚动的底座轮,所述竖向导轨底座设置于所述竖向导轨的下端,所述底座轮设置于所述竖向导轨底座的两侧。

[0013] 可选的,在上述的预制装配式建筑预制墙板快速就位装置中,还包括第一驱动机构、第二驱动机构以及第三驱动机构,所述第一驱动机构驱动所述竖向导轨沿着所述地面

轨道移动,所述第二驱动机构驱动所述平推导轨机构沿着所述一对竖向导轨上下移动,所述第三驱动机构驱动所述平推导轨横梁相对所述平推导轨架向靠近或者远离建筑框架的方向移动。

[0014] 可选的,在上述的预制装配式建筑预制墙板快速就位装置中,所述第一驱动机构通过驱动所述底座轮的转动来驱动所述竖向导轨沿着所述地面轨道移动。

[0015] 可选的,在上述的预制装配式建筑预制墙板快速就位装置中,所述平推导轨架包括:一对横向导轨以及连接杆,所述一对横向导轨的同侧端通过所述连接杆固定连接,所述平推导轨横梁的两端分别设有与所述一对横向导轨相匹配的第一滑块,所述平推导轨架远离所述建筑框架的一侧的两端分别设有与所述一对竖向导轨相匹配的第二滑块,所述横向导轨与所述平推导轨横梁相互垂直,所述第三驱动机构通过驱动所述平推导轨横梁沿着所述一对横向导轨移动来实现所述平推导轨横梁靠近或者远离所述建筑框架。

[0016] 可选的,在上述的预制装配式建筑预制墙板快速就位装置中,还包括附墙导轨以及一对附墙导轨连接杆,所述附墙导轨固定设置于所述建筑框架外侧已经建成的预制墙板的外侧,所述附墙导轨连接杆的一端分别与对应的竖向导轨固定连接,另一端设有与所述附墙导轨相匹配的第三滑块,所述第三滑块嵌设于所述附墙导轨内并能够沿着所述附墙导轨移动。

[0017] 可选的,在上述的预制装配式建筑预制墙板快速就位装置中,包括若干连接件,所述附墙导轨通过所述若干连接件穿经所述已经建成的预制墙板固定连接至所述建筑框架上,所述已经建成的预制墙板上对应预留供所述连接件穿越的通孔。

[0018] 本发明还公开了一种预制装配式建筑预制墙板快速就位方法,包括如下步骤:

[0019] 第一步,将如上所述的预制装配式建筑预制墙板快速就位装置安装于建筑框架的一侧;

[0020] 第二步,将拟安装的预制墙板悬吊于所述平推导轨横梁的下方;

[0021] 第三步,沿着所述地面轨道移动所述一对竖向导轨,沿着所述一对竖向导轨移动所述平推导轨机构,使得所述预制墙板正对建筑框架上用于安装所述预制墙板的位置;

[0022] 第四步,使得所述平推轨道横梁相对所述平推导轨架向靠近所述建筑框架的方向移动,如果预制墙板的位置有偏差,通过移动竖向导轨和/或平推导轨机构将预制墙板调整到预定安装位置,所述预制墙板停留在该预定安装位置直至完成所述预制墙板的安装。

[0023] 由以上公开的技术方案可知,与现有技术相比,本发明的有益效果如下:

[0024] 1、提高预制装配式建筑预制墙板的就位效率与就位精确度。通过设置能够沿着所述地面轨道移动的竖向导轨,设置能够沿着所述竖向导轨移动平推导轨机构,所述平推导轨机构包括平推导轨架以及用于吊装预制墙板的平推导轨横梁,所述平推导轨横梁能够相对所述平推导轨架向靠近或者远离建筑框架的方向移动,预制墙板平推之后基本上就到了预定的安装位置,如果位置有偏差,则通过平推导轨机构和竖向导轨的移动来调整,调整好之后停留在该位置,该就位装置可以在安装预制墙板时对该预制墙板起到临时支撑的作用,如此可以方便、快捷的将拟安装的预制墙板定位到建筑框架的预定安装部位,相比现有技术中采用悬臂吊车吊到预定位置附近并另外设置用以支撑预制墙板的临时支撑,有效提高了就位效率与就位精度。

[0025] 2、就位与临时支撑可以一次完成。整个预制装配式建筑预制墙板快速就位装置不

但能够将预制墙板快速运输到制定位置,而且还能够在预制墙板安装至建筑框架前对所述预制墙板起到支撑的作用,因此无需像现有技术那样设置临时支撑以临时固定预制墙板,节约了施工时间,降低了施工成本。

[0026] 3、降低工人高空作业危险。由于通过预制装配式建筑预制墙板快速就位装置可以将预制墙板快速、准确定位到建筑框架的预定安装位置,无需通过人工将预制墙板拉到预定安装位置,而且也省去了临时支撑的施工,因此,有效减少了工人高空作业量,进而降低了工人高空作业的危险。

### 附图说明

[0027] 图1为本发明一实施例的预制装配式建筑预制墙板快速就位装置的侧立面结构;

[0028] 图2为本发明一实施例的预制装配式建筑预制墙板快速就位装置的正立面结构示意图;

[0029] 图3为本发明一实施例中平推导轨机构与所述竖向导轨的装配示意图。

[0030] 图中:1-地面轨道、2-建筑框架、3-竖向导轨、4-预制墙板、5-平推导轨机构、6-平推导轨横梁、7-横向导轨、8-连接杆、9-第一滑块、10-第二滑块、11-竖向导轨底座、12-底座轮、13-附墙导轨、14-附墙导轨连接杆、15-第三滑块。

### 具体实施方式

[0031] 以下结合附图和具体实施例对本发明提出的预制装配式建筑预制墙板快速就位装置作进一步详细说明。根据下面说明和权利要求书,本发明的优点和特征将更清楚。需说明的是,附图均采用非常简化的形式且均使用非精准的比例,仅用以方便、明晰地辅助说明本发明实施例的目的。

[0032] 结合图1至图3,本实施例公开了一种预制装配式建筑预制墙板快速就位装置,包括:

[0033] 一地面轨道1,设置于建筑框架2的外侧;

[0034] 一对竖向导轨3,竖直间隔设置于所述地面轨道1上,且能够沿着所述地面轨道1移动;

[0035] 一平推导轨机构5,垂直设置于所述竖向导轨3上,且所述平推导轨机构5能够沿着所述竖向导轨3上下移动,所述平推导轨机构5包括平推导轨架以及用于吊装预制墙板4的平推导轨横梁6,平推导轨横梁6水平横向设置,所述平推导轨横梁6能够相对所述平推导轨架向靠近或者远离建筑框架2的方向移动。

[0036] 本实施例通过设置能够沿着所述地面轨道1移动的竖向导轨3,设置能够沿着所述竖向导轨3移动的平推导轨机构5,所述平推导轨机构5包括平推导轨架以及用于吊装预制墙板4的平推导轨横梁6,所述平推导轨横梁6能够相对所述平推导轨架向靠近或者远离建筑框架2的方向移动,预制墙板4平推之后基本上就到了预定的安装位置,如果位置有偏差,那就可以通过平推导轨机构5和竖向导轨3的移动来调整,调整好之后停留在预定安装位置,此时整个就位装置能够对所述预制墙板4起到临时支撑的作用,以便进行预制墙板4的安装,从而可以方便、快捷的将拟安装的预制墙板4定位到建筑框架2的安装部位,相比现有技术中采用悬臂吊车将预制墙板吊到预定位置附近再设置临时支撑的方法,有效提高

了就位效率与就位精度。另一方面,由于整个预制装配式建筑预制墙板快速就位装置不但能够将预制墙板 4 快速运输到预定位置,而且还能够在预制墙板 4 安装至建筑框架 2 前对所述预制墙板 4 起到支撑的作用,因此无需像现有技术那样设置临时支撑以临时固定预制墙板,从而节约了施工时间,降低了施工成本。此外,由于通过预制装配式建筑预制墙板快速就位装置可以将预制墙板 4 快速、准确定位到建筑框架 2 的预定安装位置,无需通过人工将预制墙板 4 拉到预定安装位置,因此省去了临时支撑的施工,从而有效减少了工人高空作业量,进而降低了工人高空作业的危险。

[0037] 可选的,在上述的预制装配式建筑预制墙板快速就位装置中,所述平推导轨架包括:一对横向导轨 7 以及连接杆 8,所述一对横向导轨 6 的同侧端通过所述连接杆 8 固定连接,所述平推导轨横梁 6 的两端分别设有与所述一对横向导轨 7 相匹配的第一滑块 9,所述第一滑块 9 嵌设于对应的所述横向导轨 7 内并能够沿着所述横向导轨 7 移动,所述平推导轨架远离所述建筑框架 2 的一侧的两端分别设有与所述一对竖向导轨 3 相匹配的第二滑块 10,所述第二滑块 10 嵌设于所述竖向导轨 3 内并能够沿着所述竖向导轨 3 移动,所述横向导轨 7 与所述平推导轨横梁 6 相互垂直,所述平推导轨横梁 6 通过沿着所述一对横向导轨 7 运动靠近或者远离所述建筑框架 2,以将悬吊的预制墙板 4 输送到指定安装位置。通过设置用于连接所述一对横向导轨 7 的连接杆 8,不但可以增强整个平推导轨架的强度和刚度,而且可以保证所述一对横向导轨 7 始终处于同一水平高度,从而使得所述平推导轨横梁 6 更加平稳地运输所述预制墙板 4。

[0038] 可选的,在上述的预制装配式建筑预制墙板快速就位装置中,所述一对横向导轨 7 上靠近所述连接杆 8 的部位的外侧分别设置所述第二滑块 10。将所述第二滑块 10 设置于横向导轨 7 与所述连接杆 8 的连接处即所述平推导轨架最牢固的部位的外侧,可以提高平推导轨架与所述竖向导轨 3 之间滑动连接的可靠性。

[0039] 可选的,在上述的预制装配式建筑预制墙板快速就位装置中,还包括竖向导轨底座 11 以及沿着所述地面轨道 1 滚动的底座轮 12,所述竖向导轨底座 11 设置于所述竖向导轨 3 的下端,所述底座轮 12 设置于所述竖向导轨底座 11 的两侧。通过设置竖向导轨底座 11 以及底座轮 12,可以将竖向导轨 3 与地面轨道 1 之间的滑动连接变成滚动连接,提高了移动效率。

[0040] 可选的,在上述的预制装配式建筑预制墙板快速就位装置中,还包括第一驱动机构、第二驱动机构以及第三驱动机构,所述第一驱动机构驱动所述竖向导轨 3 沿着所述地面轨道 1 移动,所述第二驱动机构驱动所述平推导轨机构沿着所述一对竖向导轨 3 上下移动,所述第三驱动机构驱动所述平推导轨横梁 6 相对所述平推导轨架向靠近或者远离建筑框架 2 的方向移动。所述第一驱动机构、第二驱动机构以及第三驱动机构可以方便、精确地分别驱动竖向导轨 3、平推导轨机构 5 以及平推导轨横梁 6 移动,不但可以进一步提高就位效率与就位精度,而且可以降低工人施工强度。由于用于驱动所述竖向导轨 3、平推导轨机构 5 以及平推导轨横梁 6 的所述第一驱动机构、第二驱动机构以及第三驱动机构是本领域常用技术手段,故没有图示,其内部结构和驱动原理也不进行赘述。

[0041] 具体的,在上述的预制装配式建筑预制墙板快速就位装置中,所述第一驱动机构通过驱动所述底座轮 12 的转动来驱动所述竖向导轨 3 沿着所述地面轨道 1 移动。所述第三驱动机构通过驱动所述平推导轨横梁 6 沿着所述一对横向导轨 7 移动来实现所述平推导

轨横梁 6 靠近或者远离所述建筑框架 2。

[0042] 可选的,在上述的预制装配式建筑预制墙板快速就位装置中,还包括附墙导轨 13 以及一对附墙导轨连接杆 14,所述附墙导轨 13 固定设置于所述建筑框架外侧已经建成的预制墙板 4 的外侧,所述附墙导轨连接杆 14 的一端分别与对应的竖向导轨 3 固定连接,另一端设有与所述附墙导轨 13 相匹配的第三滑块 15,所述第三滑块 15 嵌设于所述附墙导轨 13 内并能够沿着所述附墙导轨 13 移动。通过设置附墙导轨 13 以及一对附墙导轨连接杆 14,可以增强所述竖向导轨 3 的强度与稳定性,进而提高整个预制装配式建筑预制墙板快速就位装置的使用安全性和可靠性。

[0043] 可选的,在上述的预制装配式建筑预制墙板快速就位装置中,包括若干连接件(未图示),所述附墙导轨 13 通过所述若干连接件穿经所述已经建成的预制墙板 4 固定连接至所述建筑框架 2 上,所述已经建成的预制墙板 4 上对应预留供所述连接件穿越的通孔。将所述附墙导轨 12 连接至建筑框架 2,使得附墙导轨 12 的受力直接传递到建筑框架 2,相比仅连接至已经建成的预制墙板 4 上,可以增强附墙导轨 12 安装的稳定性,从而提高竖向导轨 3 的稳定性,进而提高整个预制装配式建筑预制墙板快速就位装置工作的可靠性。

[0044] 实施例 2

[0045] 请继续参阅图 1 至图 3,本实施例公开了一种预制装配式建筑预制墙板快速就位方法,包括如下步骤:

[0046] 第一步,将如实施例 1 所述的预制装配式建筑预制墙板快速就位装置安装于建筑框架 2 的一侧;

[0047] 第二步,将拟安装的预制墙板 4 悬吊于所述平推导轨横梁 6 的下方;

[0048] 第三步,沿着所述地面轨道 1 移动所述一对竖向导轨 3,沿着所述一对竖向导轨 3 移动所述平推导轨机构 5,使得所述预制墙板 4 正对建筑框架 2 上用于安装所述预制墙板 4 的位置;

[0049] 第四步,使得所述平推轨道横梁 6 相对所述平推导轨架向靠近所述建筑框架 2 的方向移动,如果预制墙板 4 的位置有偏差,通过移动竖向导轨 3 和 / 或平推导轨机构 5 将预制墙板 4 调整到预定安装位置,所述预制墙板 4 停留在该预定安装位置直至完成所述预制墙板 4 的安装。

[0050] 本实施例通过设置能够沿着所述地面轨道 1 移动的竖向导轨 3、能够沿着所述竖向导轨 3 移动平推导轨机构 5,所述平推导轨机构 5 包括平推导轨架以及用于吊装预制墙板 4 的平推导轨横梁 6,所述平推导轨横梁 6 能够相对所述平推导轨架向靠近或者远离建筑框架 2 的方向移动,预制墙板 4 跟随平推导轨横梁 6 移动后基本上就到了预定的安装位置,如果位置有偏差,那就可以通过移动平推导轨机构 5 和 / 或竖向导轨 3 来调整,调整好之后停留在此位置以进行预制墙板 4 的安装,因而可以方便、快捷的将拟安装的预制墙板 4 定位到建筑框架 2 的预定安装部位,相比现有技术中采用悬臂吊车吊到预定位置附近的方法,有效提高了就位效率与就位精度。此外,由于整个预制装配式建筑预制墙板快速就位装置能够在预制墙板 4 安装至建筑框架 2 前对所述预制墙板 4 起到临时支撑的作用,因此无需像现有技术那样设置临时支撑以临时固定预制墙板,从而节约了施工时间,降低了施工成本。另外,由于通过预制装配式建筑预制墙板快速就位装置可以将预制墙板 4 快速、准确定位到建筑框架 2 的预定安装位置,无需通过人工将预制墙板 4 拉到预定安装位置,而且也

省去了临时支撑的施工,因此,有效减少了工人高空作业量,进而降低了工人高空作业的危险。

[0051] 上述描述仅是对本发明较佳实施例的描述,并非对本发明范围的任何限定,本发明领域的普通技术人员根据上述揭示内容做的任何变更、修饰,均属于权利要求书的保护范围。

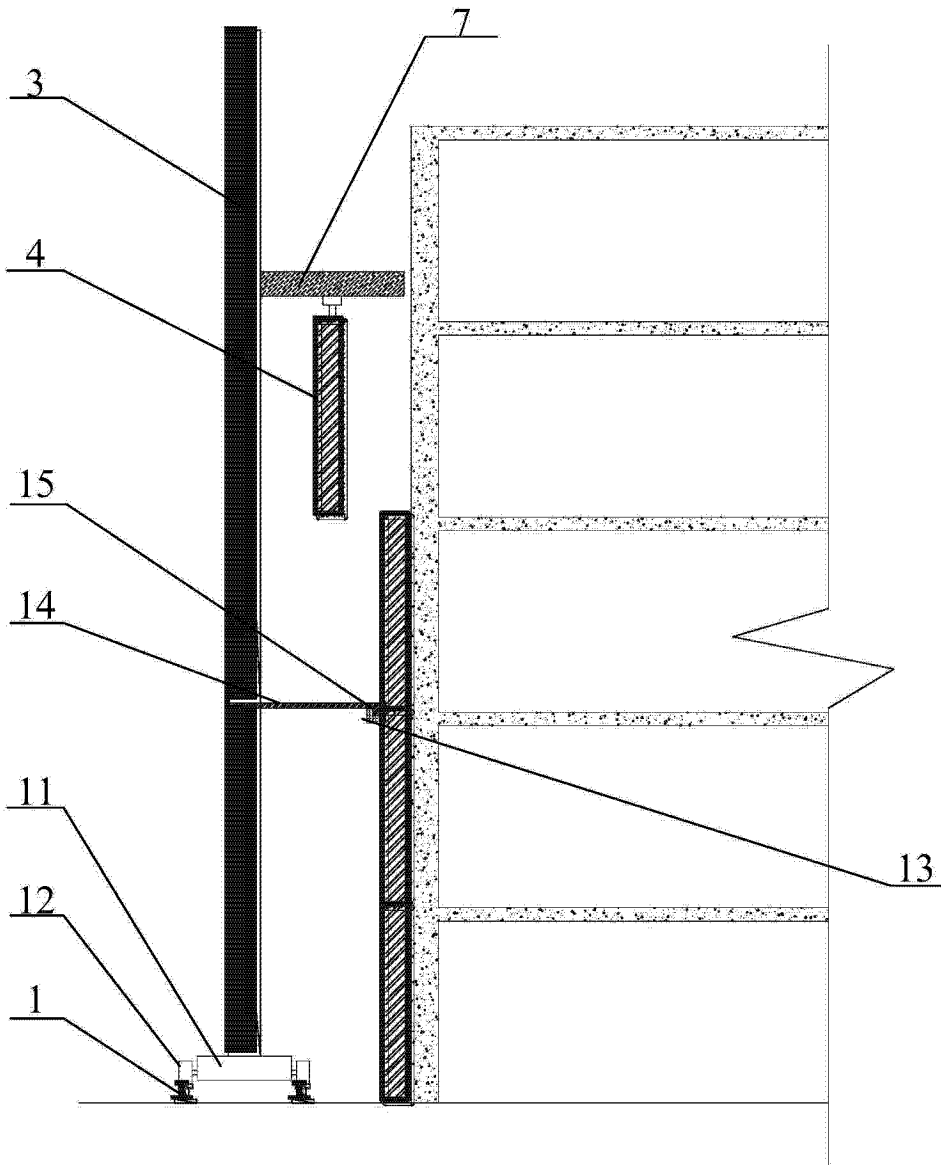


图 1

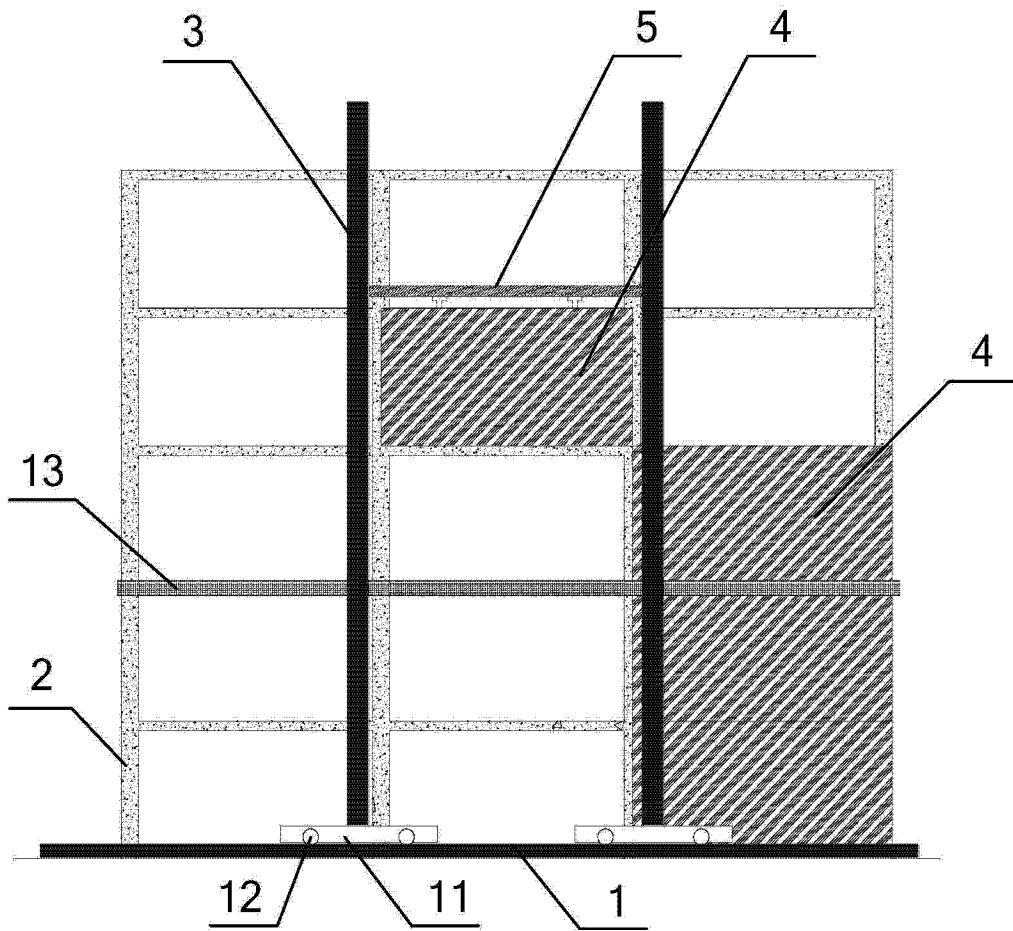


图 2

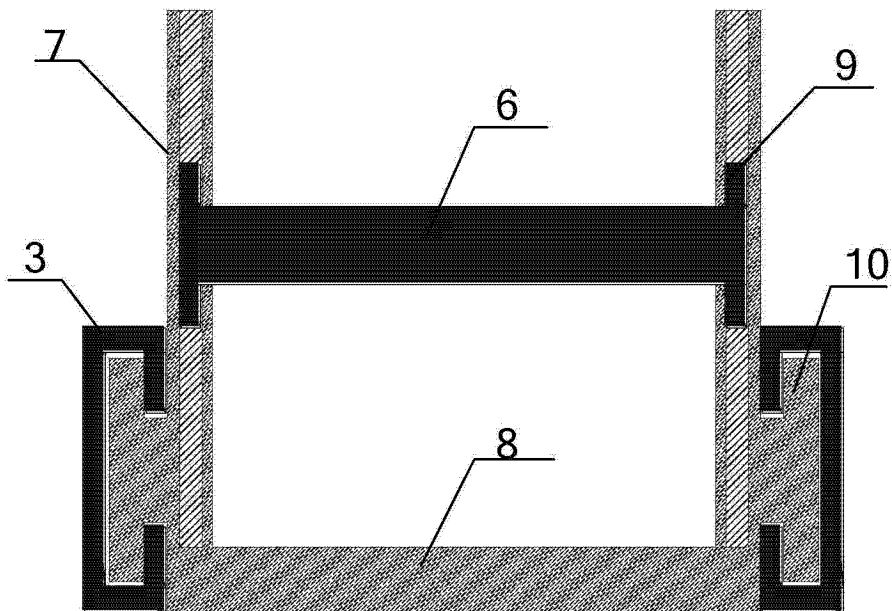


图 3