

(12)

Recherchenbericht

(Österreichische Patentanmeldung)

(21) Anmeldenummer: A 9353/2022 (51) Int. Cl.: **A47B 49/00** (2006.01)
(86) PCT-Anmeldenummer: PCT/EP22085328 **A47B 88/48** (2017.01)
(22) Anmeldetag: 12.12.2022
(88) Recherchenbericht
veröffentlicht am: 15.04.2025

(30) Priorität:
17.12.2021 DE 10 2021 133 642.2 beansprucht.

(56) Entgegenhaltungen:
US 2647812 A
US 2571903 A
US 558854 A
US 9243840 B1
WO 2020182716 A1

(71) Patentanmelder:
Paul Hettich GmbH & Co. KG
32278 Kirchlengern (DE)

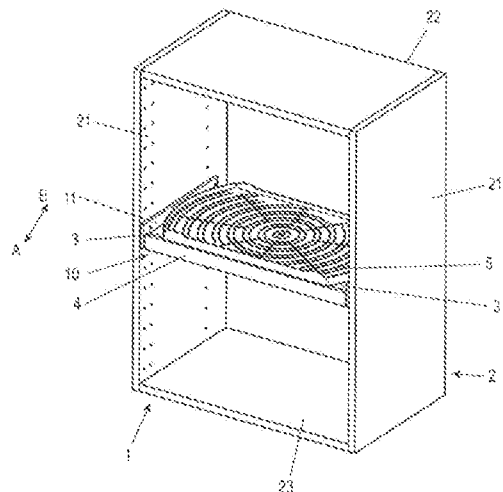
(72) Erfinder:
Beumler Sören
32257 Bünde (DE)
Tenhumberg Steffen
49080 Osnabrück (DE)
Stauffenberg Gerrit
48143 Münster (DE)
Matthes Andreas
09131 Chemnitz (DE)

(74) Vertreter:
Puchberger & Partner Patentanwälte
1010 Wien (AT)

(54) Möbel oder Haushaltsgerät

(57) Ein Möbel (1) oder Haushaltsgerät weist einen Korpus (2), mindestens ein Schubelement (10, 10') und wenigstens eine den Korpus (2) mit dem wenigstens einen Schubelement (10, 10') verbindende Auszugsführung (3) auf, mit der das wenigstens einen Schubelement (10, 10') linear relativ zum Korpus (2) verfahrbar ist, wobei das Schubelement (10, 10') eine mit der wenigstens einen Auszugsführung (3) gekoppelte Basis (4) und eine an der Basis (4) über ein Drehlager (8) drehbar gelagerte Ablage (5, 5') aufweist, wobei die Ablage (5, 5') eine Kurvenbahn (6) aufweist, in die ein am Korpus (2) ortsfest angeordnetes Drehführungselement (7) vorsteht, zur Durchführung einer Rotationsbewegung während des linearen Verfahrens des Schubelements (10, 10') relativ zum Korpus (2).

Fig. 1



Klassifikation des Anmeldegegenstands gemäß IPC:
A47B 49/00 (2006.01); **A47B 88/48** (2017.01)

Klassifikation des Anmeldegegenstands gemäß CPC:
A47B 49/004 (2013.01); **A47B 88/48** (2017.05)

Recherchierter Prüfstoff (Klassifikation):
 A47B

Konsultierte Online-Datenbank:
 KIME

Dieser Recherchenbericht wurde zu den am 12.12.2022 eingereichten Ansprüchen 1-11 erstellt.

Kategorie*)	Bezeichnung der Veröffentlichung: Ländercode, Veröffentlichungsnummer, Dokumentart (Anmelder), Veröffentlichungsdatum, Textstelle oder Figur soweit erforderlich	Betreffend Anspruch
X	US 2647812 A (SAUNDERS ORSON V) 04. August 1953 (04.08.1953) gesamtes Dokument, insb. Figuren 1 bis 9	1-8, 11
Y		9
X	US 2571903 A (LOEWI MORTIMER W et al.) 16. Oktober 1951 (16.10.1951) gesamtes Dokument, insb. Figuren 1 bis 9	1-6, 8, 11
X	US 558854 A (STAIR) 20. April 1896 (20.04.1896) Figuren 1 und 2	1-4, 8, 11
A	US 9243840 B1 (KELLY PAUL H) 26. Januar 2016 (26.01.2016) Figuren 2 und 6	1
Y		9
A	WO 2020182716 A1 (HELD WOLFGANG) 17. September 2020 (17.09.2020) gesamtes Dokument	1

Datum der Beendigung der Recherche: 26.03.2025 Seite 1 von 1 Prüfer(in): LENGHEIM Thomas

*) **Kategorien** der angeführten Dokumente:
X Veröffentlichung von **besonderer Bedeutung**: der Anmeldegegenstand kann allein aufgrund dieser Druckschrift nicht als neu bzw. auf erfinderischer Tätigkeit beruhend betrachtet werden.
Y Veröffentlichung von **Bedeutung**: der Anmeldegegenstand kann nicht als auf erfinderischer Tätigkeit beruhend betrachtet werden, wenn die Veröffentlichung mit einer oder mehreren weiteren Veröffentlichungen dieser Kategorie in Verbindung gebracht wird und diese **Verbindung für einen Fachmann naheliegend** ist.
A Veröffentlichung, die den allgemeinen **Stand der Technik** definiert.
P Dokument, das von **Bedeutung** ist (Kategorien X oder Y), jedoch **nach dem Prioritätstag** der Anmeldung veröffentlicht wurde.
E Dokument, das von **besonderer Bedeutung** ist (Kategorie X), aus dem ein „**älteres Recht**“ hervorgehen könnte (früheres Anmeldedatum, jedoch nachveröffentlicht, Schutz ist in Österreich möglich, würde Neuheit in Frage stellen).
& Veröffentlichung, die Mitglied der selben **Patentfamilie** ist.