



(12) 实用新型专利

(10) 授权公告号 CN 221153936 U

(45) 授权公告日 2024.06.18

(21) 申请号 202420264469.5

(22) 申请日 2024.02.04

(73) 专利权人 霸州市亮洁家居用品有限公司  
地址 065700 河北省廊坊市霸州市煎茶铺镇十间房村

(72) 发明人 姚国辉 任峻杉

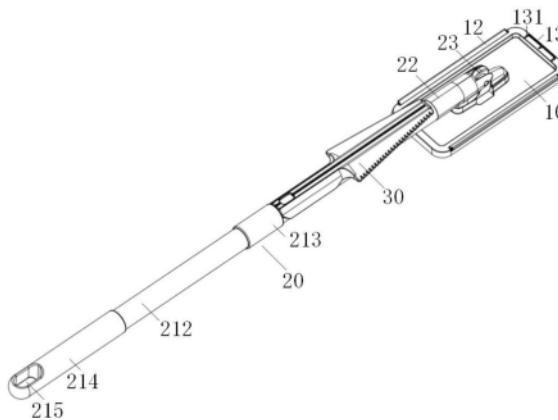
(51) Int. Cl.  
A47L 1/06 (2006.01)

权利要求书2页 说明书5页 附图4页

(54) 实用新型名称  
一种刮擦式擦拭器

(57) 摘要

本实用新型公开了一种刮擦式擦拭器,涉及清洁用品技术领域,包括擦拭体和手持部,擦拭体与手持部活动连接,还包括刮铲,刮铲与手持部连接;在擦拭体远离手持部一侧周向设有魔术贴。该擦拭器能够对洗脸巾进行二次利用,同时方便对擦拭物进行清理和刮干,不但对擦拭物或者洗脸巾的连接性更强,而且更方便更换擦拭物或者洗脸巾。



1. 一种刮擦式擦拭器,包括擦拭体和手持部,擦拭体与手持部活动连接,其特征在于,还包括刮铲,所述刮铲与手持部连接;在所述擦拭体远离手持部一侧周向设有魔术贴。

2. 如权利要求1所述的刮擦式擦拭器,其特征在于,所述刮铲包括连接部和与连接部连接的刮头,所述连接部可卡接在所述手持部上,在所述刮头的一侧设有刮齿。

3. 如权利要求2所述的刮擦式擦拭器,其特征在于,在所述刮头的另一侧设有刮棱,所述刮棱用于将外界擦拭物上的水分刮干。

4. 如权利要求2所述的刮擦式擦拭器,其特征在于,所述连接部呈近似中空的圆柱形,并且圆柱的侧面设有开口,所述连接部与手持部的外壁随型,并且所述连接部可通过开口包设在所述手持部外壁上或者与手持部外壁脱离。

5. 如权利要求4所述的刮擦式擦拭器,其特征在于,在所述连接部靠近手持部一侧设有支撑棱,所述支撑棱与手持部的外壁随型,所述支撑棱的延展方向与所述手持部的长度方向相同,所述支撑棱包括第一支撑棱和第二支撑棱,第一支撑棱和第二支撑棱支撑在擦拭体上。

6. 如权利要求5所述的刮擦式擦拭器,其特征在于,所述刮头向靠近手持部一侧弯曲,并且连接部与刮头之间通过弧形板进行连接。

7. 如权利要求1至6任一项所述的刮擦式擦拭器,其特征在于,在所述擦拭体上设有胶条,所述胶条设有两个,并且两个胶条分别穿设在所述擦拭体的两侧。

8. 如权利要求1至6任一项所述的刮擦式擦拭器,其特征在于,在所述擦拭体上设有刮板,所述刮板连接加强筋。

9. 如权利要求1至6任一项所述的刮擦式擦拭器,其特征在于,所述擦拭体呈近似矩形,并且矩形的长、宽均为5-19cm。

10. 如权利要求1至6任一项所述的刮擦式擦拭器,其特征在于,所述手持部包括手持杆和连接件,所述手持杆包括第一连杆和第二连杆,在第一连杆和第二连杆的交接处设有第一安装套,所述第一安装套用于将第一连杆和第二连杆连接;在第二连杆远离第一连杆的一端套设有第二安装套,在所述第二安装套的端部设有开孔。

11. 如权利要求10所述的刮擦式擦拭器,其特征在于,在所述第一连杆侧壁上设有通孔,在连接件侧壁上设有凹槽,在凹槽上连接有与通孔尺寸配合的卡接块,当卡接块卡接在通孔中时,第一连杆和连接件连接。

12. 如权利要求11所述的刮擦式擦拭器,其特征在于,在所述第一连杆的端部侧壁上设有豁口,在连接件上设有与所述豁口对应的凸起,当卡接块卡接在通孔中时,所述凸起插入豁口内;或者在所述第一连杆端部侧壁设有凸起,在连接件侧壁上设有与所述凸起对应的豁口,当卡接块卡接在通孔中时所述凸起插入豁口中。

13. 如权利要求12所述的刮擦式擦拭器,其特征在于,在擦拭体靠近连接件一侧设有连接杆,连接件一端连接转向块,转向块包括连接头和与连接头相连的第一侧板和第二侧板,连接头与连接件铰接,第一侧板和第二侧板分别夹在连接杆的两侧,并且在第一侧板上设有第一销孔,在第二侧板上设有第二销孔,在第一销孔和第二销孔上穿设有定位销,所述连接头位于连接杆的上方,定位销从所述连接杆的下方穿过。

14. 如权利要求13所述的刮擦式擦拭器,其特征在于,在所述第一侧板内设有第一弧形凹槽,在第二侧板内设有第二弧形凹槽,所述第一弧形凹槽和第二弧形凹槽与连接杆配合,

并且所述第一弧形凹槽和第二弧形凹槽用于卡接在连接杆上。

15. 如权利要求14所述的刮擦式擦拭器,其特征在于,在所述转向块靠近连接件的一侧设有斜向卡接口,在所述连接件连接转向块的一端设有安装孔,在所述安装孔中插设有卡凸,在所述卡凸与安装孔之间设有弹簧,所述卡凸靠近转向块一侧与所述卡接口配合。

## 一种刮擦式擦拭器

### 技术领域

[0001] 本实用新型涉及清洁用品技术领域,具体涉及一种刮擦式擦拭器。

### 背景技术

[0002] 擦拭器广泛使用于例如家庭、公司用具中。传统的擦窗是用手拿擦布直接擦洗窗户及玻璃,或者在手柄头上捆扎一块擦布用于擦洗窗户。现有的擦拭器都装有一个操作杆,操作杆顶部直接或者向一面弯曲地装有清洁组件,使用擦拭器的人用操作杆就可以使清洁组件在窗户的玻璃或者其他物体表面上来回滑动,以擦掉其表面的污物。清洁组件借助于安装在其上的夹具直接固定由挠性组织物或海绵类材料构成的吸湿物件,使吸湿物件形成一个延伸出夹具的通常是细长的挠性体。在具体操作时,吸湿物件上放置有水等清洁液体,当它与玻璃稍用力接触时,其内的液体就会就会自动溢出,而且随意飞溅;此外,该种结构的擦拭器,其操作杆与吸湿物件是固定连接,所以,它只能沿一个方向来回滑动,不能擦洗到窗户玻璃的各个角落,即使能够擦到,也必须让操作者站在适合的位置,这不仅非常危险,而且也达不到玻璃所需的清洁程度。此外,现有的擦拭结构的对擦布的固定不但麻烦,而且不结实,同时擦布装卸不方便。

### 实用新型内容

[0003] 本实用新型的目的是提供一种刮擦式擦拭器,该擦拭器能够对洗脸巾进行二次利用,同时方便对擦拭物进行清理和刮干,不但对擦拭物或者洗脸巾的连接性更强,而且更方便更换擦拭物或者洗脸巾。

[0004] 为实现上述目的,本实用新型采取以下技术方案:

[0005] 一种刮擦式擦拭器,包括擦拭体和手持部,擦拭体与手持部活动连接,还包括刮铲,所述刮铲与手持部连接;在所述擦拭体远离手持部一侧周向设有魔术贴。

[0006] 优选的,所述刮铲包括连接部和与连接部连接的刮头,所述连接部可卡接在所述手持部上,在所述刮头的一侧设有刮齿。

[0007] 优选的,在所述刮头的另一侧设有刮棱,所述刮棱用于将外界擦拭物上的水分刮干。

[0008] 优选的,所述连接部呈近似中空的圆柱形,并且圆柱的侧面设有开口,所述连接部与手持部的外壁随型,并且所述连接部可通过开口包设在所述手持部外壁上或者与手持部外壁脱离。

[0009] 优选的,在所述连接部靠近手持部一侧设有支撑棱,所述支撑棱与手持部的外壁随型,所述支撑棱的延展方向与所述手持部的长度方向相同,所述支撑棱包括第一支撑棱和第二支撑棱,第一支撑棱和第二支撑棱支撑在擦拭体上。

[0010] 优选的,所述刮头向靠近手持部一侧弯曲,并且连接部与刮头之间通过弧形板进行连接。

[0011] 优选的,在所述擦拭体上设有胶条,所述胶条设有两个,并且两个胶条分别穿设在

所述擦拭体的两侧。

[0012] 优选的,在所述擦拭体上设有刮板,所述刮板连接加强筋。

[0013] 优选的,所述擦拭体呈近似矩形,并且矩形的长、宽均为5-19cm。

[0014] 优选的,所述手持部包括手持杆和连接件,所述手持杆包括第一连杆和第二连杆,在第一连杆和第二连杆的交接处设有第一安装套,所述第一安装套用于将第一连杆和第二连杆连接;在第二连杆远离第一连杆的一端套设有第二安装套,在所述第二安装套的端部设有开孔。

[0015] 优选的,在所述第一连杆侧壁上设有通孔,在连接件侧壁上设有凹槽,在凹槽上连接有与通孔尺寸配合的卡接块,当卡接块卡接在通孔中时,第一连杆和连接件连接。

[0016] 优选的,在所述第一连杆的端部侧壁上设有豁口,在连接件上设有与所述豁口对应的凸起,当卡接块卡接在通孔中时,所述凸起插入豁口内;或者在所述第一连杆端部侧壁设有凸起,在连接件侧壁上设有与所述凸起对应的豁口,当卡接块卡接在通孔中时所述凸起插入豁口中。

[0017] 优选的,在擦拭体靠近连接件一侧设有连接杆,连接件一端连接转向块,转向块包括连接头和与连接头相连的第一侧板和第二侧板,连接头与连接件铰接,第一侧板和第二侧板分别夹在连接杆的两侧,并且在第一侧板上设有第一销孔,在第二侧板上设有第二销孔,在第一销孔和第二销孔上穿设有定位销,所述连接头位于连接杆的上方,定位销从所述连接杆的下方穿过。

[0018] 优选的,在所述第一侧板内设有第一弧形凹槽,在第二侧板内设有第二弧形凹槽,所述第一弧形凹槽和第二弧形凹槽与连接杆配合,并且所述第一弧形凹槽和第二弧形凹槽用于卡接在连接杆上。

[0019] 优选的,在所述转向块靠近连接件的一侧设有斜向卡接口,在所述连接件连接转向块的一端设有安装孔,在所述安装孔中插设有卡凸,在所述卡凸与安装孔之间设有弹簧,所述卡凸靠近转向块一侧与所述卡接口配合。

[0020] 上述技术方案中,通过在手持部上设置刮铲,实现对连接在擦拭体上的外界擦拭物的清洁。刮铲包括连接部和刮头,在刮头的一侧设有刮齿,刮齿对外界的擦拭物进行刮洗,使用者不需要用手直接接触擦拭物就能完成对其的清洗,使用者的体验感提高,更进一步的在刮头的另一侧设有刮棱,使用者对外界擦拭物清洗完成后,在通过刮棱对刮洗完成的外界擦拭物进行刮干处理,避免在擦拭玻璃或者其他物体表面时因为擦拭物过于潮湿在擦完的玻璃或者其他物体表面上留下水渍,并且刮干的效果可以根据需要进行人为的调整,进一步增加该擦拭器的实用性。通过在连接部内侧设置第一支撑棱和第二支撑棱,相当于支撑筋,使刮铲更加坚固。通过将刮头向靠近手持部一侧弯曲,使刮头与手持部之间更加贴合,并且连接部和刮头之间通过弧形板进行连接,弧形板的连接形更强,并且相当于做了倒角,不会划伤使用者进一步增加该装置的实用性。

[0021] 通过将刮铲卡接在连接部上,实现刮铲与手持部的连接关系,在长时间不使用该擦拭器时或者将该擦拭器转移至其他地方时,也不会造成刮铲的丢失。连接部呈近似中空的圆柱形,并且在圆柱的侧面设有开口,连接部内壁与手持部的外壁随型,并且连接部可通过开口包设在第一连杆外壁上或者与第一连杆外壁脱离,方便用户使用。

[0022] 通过在擦拭体远离手持部一侧设置魔术贴,魔术贴可以将外界擦拭物或者洗脸巾

固定在擦拭体上,并且魔术贴沿擦拭体周向设置,对外界擦拭物或者洗脸巾的固定性更强。而且在更换擦拭物或者洗脸巾时仅需要使用者将使用过的外界擦拭物或洗脸巾撕下,在重新将未使用的擦拭物或洗脸巾粘贴在魔术贴上即可,方便更换擦拭物或者洗脸巾。

### 附图说明

[0023] 图1为本实用新型的整体结构示意图;

[0024] 图2为本实用新型的另一角度的整体结构示意图;

[0025] 图3为本实用新型的擦拭体的拆分结构示意图;

[0026] 图4为本实用新型的连接件的拆分架构示意图;

[0027] 图5为本实用新型的刮铲的立体结构示意图。

[0028] 图中,10擦拭体;11魔术贴;12胶条;13刮板;131加强筋;14连接杆;20手持部;211第一连杆;212第二连杆;213第一安装套;214第二安装套;215开孔;216通孔;217豁口;22连接件;221凹槽;222卡接块;223凸起;224安装孔;225卡凸;226弹簧;23转向块;231第一侧板;2311第一销孔;2312第一弧形凹槽;232第二侧板;2321第二销孔;2322第二弧形凹槽;233定位销;234卡接口;235连接头;30刮铲;31连接部;311开口;312第一支撑棱;313第二支撑棱;32刮头;321刮齿;322刮棱;33弧形板。

### 具体实施方式

[0029] 下面结合附图,对本实用新型做进一步说明:

[0030] 如图1至图5所示,本刮擦式擦拭器,包括擦拭体10、手持部20和刮铲30,擦拭体10呈近似矩形,并且矩形的长、宽均为5-19cm。擦拭体10和手持部20活动连接,刮铲30包括连接部31和与连接部31连接的刮头32,刮头32呈近似等腰三角形,三角形的底边与连接部31连接,刮头32的一侧棱为刮齿321,刮齿321对外界的擦拭物进行刮洗,使用者不需要用手直接接触擦拭物就能完成对其的清洗,使用者的体验感提高,更进一步的刮头32的另一侧棱为刮棱322,使用者对外界擦拭物清洗完成后,再通过刮棱322对刮洗完成的外界擦拭物进行刮干处理,避免在擦拭玻璃或者其他物体表面时因为擦拭物过于潮湿在擦完的玻璃或者其他物体表面上留下水渍,并且刮干的效果可以根据需要进行人为的调整,进一步增加该擦拭器的实用性。通过将刮头32向靠近手持部20一侧弯曲,使刮头32与手持部20之间更加贴合,并且连接部31和刮头32之间通过弧形板33进行连接,弧形板33的连接性更强,并且相当于做了倒角,不会划伤使用者进一步增加该装置的实用性。

[0031] 连接部31可卡接在手持部20上,实现刮铲30与手持部20的连接关系,在长时间不使用该擦拭器时或者将该擦拭器转移至其他地方时,也不会造成刮铲30的丢失。连接部31呈近似中空的圆柱形,并且在圆柱的侧面设有开口311,连接部31内壁与手持部20的外壁随型,并且连接部31可通过开口311包设在手持部20外壁上或者与手持部20外壁脱离,方便用户使用。

[0032] 在本实施例中,在连接部31靠近手持部20一侧设有支撑棱,支撑棱与手持部20外壁随型,支撑棱的延展方向与手持部20的长度方向相同,并且支撑棱包括第一支撑棱312和第二支撑棱313,第一支撑棱312和第二支撑棱313支撑在擦拭体10上相当于支撑筋,在使用时使刮铲30更加坚固,不易折断。该刮铲30的连接部31、刮头32、第一支撑棱312和第二支撑

棱313一体成型,使刮铲30的连接性更强。

[0033] 在一个优选实施例中,在擦拭体10远离手持部20一侧设有魔术贴11,魔术贴11可以将外界擦拭物或者洗脸巾固定在擦拭体10上,实现对洗脸巾的二次利用。并且魔术贴11沿擦拭体10周向设置,对外界擦拭物或者洗脸巾的固定性更强。而且在更换擦拭物或者洗脸巾时仅需要使用者将使用过的外界擦拭物或者洗脸巾撕下,在重新将未使用的擦拭物或者洗脸巾粘贴在魔术贴11上即可,方便更换擦拭物或者洗脸巾。

[0034] 手持部20包括手持杆和连接件22,手持杆和连接件22均具有中空结构,手持杆包括第一连杆211和第二连杆212,在第一连杆211侧壁上设有通孔216,在连接件22外侧壁上设有凹槽221,在凹槽221上连接有与通孔216尺寸配合的卡接块222,卡接块222通过弹性卡舌与凹槽221连接,当按下卡接块222时,卡接块222朝向连接件22内侧运动直至卡接块222最高点下陷至与连接件22外壁平齐或低于第一连杆211外侧壁时,旋转连接件22,直至弹性卡舌完全回位,同时卡接块222朝向连接件22外侧运动并卡在通孔216中,实现手持杆和连接件22的快速固定连接。卡接块222基本呈椭圆形或者长圆形并且具有楔形结构,使得第一连杆211的穿套更为顺畅。

[0035] 在一个优选实施例中,在第一连杆211的端部侧壁上设有豁口217,在连接件22上设有与豁口217对应的凸起223,当卡接块222卡接在通孔216中时,凸起223插入豁口217内;或者在第一连杆211端部侧壁设有凸起223,在连接件22侧壁上设有与凸起223对应的豁口217,当卡接块222卡接在通孔216时凸起223插入豁口217中。因此凸起223、豁口217与卡接块222、通孔216对手持杆和连接件22形成双限位,进一步避免手持杆和连接件22晃动、松脱,连接可靠性更高,用户使用体验感更好,同时豁口217和凸起223限制手持杆和连接件22之间产生转动,加强对弹性卡舌的保护,使其不易损坏。上述技术方案中,按压卡接块222,卡接块222朝向连接件22内侧运动,手持杆套设在连接件22上,弹性舌片回位使卡接块222朝向连接件22外侧运动并卡在通孔216中,同时凸起223插入豁口217内,对第一连杆211和连接件22连接处的转动形成双限位,并实现第一连杆211与连接件22的快速固定连接。

[0036] 在擦拭体10靠近连接件22一侧设有连接杆14,连接件22一端连接转向块23,转向块23包括连接头235和与连接头235相连的第一侧板231和第二侧板232,第一侧板231和第二侧板232分别夹在连接杆14的两侧,连接头235与连接件22铰接,并且在第一侧板231上设有第一销孔2311,在第二侧板232上设有第二销孔2321,在第一销孔2311和第二销孔2321上穿设有定位销233,连接头235位于连接杆14的上方,定位销233从连接杆14的下方穿过,实现转向块23与连接杆14连接。在第一侧板231内设有第一弧形凹槽2312,在第二侧板232内设有第二弧形凹槽2322,第一弧形凹槽2312和第二弧形凹槽2322与连接杆14配合,并且第一弧形凹槽2312和第二弧形凹槽2322用于卡接在连接杆14上,方便连接头235沿连接杆14转动。

[0037] 在本实施例中,在转向块23靠近连接件22的一侧设有斜向卡接口234,在连接件22连接转向块23的一端设有安装孔224,在安装孔224中插设有卡凸225,在卡凸225与安装孔224之间设有弹簧226,卡凸225靠近转向块23一侧与卡接口234配合。当卡凸225卡接在卡接口234中时,手持部20与擦拭体10的延展方向相同,方便放置和清洗,在需要调整擦拭体10与手持部20之间的角度时,只需要将擦拭体10固定扳动手持部20,或者将手持部20固定扳动擦拭体10即可,方便使用。在本实施例中,在擦拭体10靠近连接件22一侧设有两个胶条

12,两条胶条12分别穿设在擦拭体10的两侧,用于刮净外界玻璃或者物体表面的水渍。

[0038] 在一个优选实施例中,手持部20包括第一连杆211和第二连杆212,在第一连杆211和第二连杆212的交接处设有第一安装套213,第一安装套213用于将第一连杆211和第二连杆212连接;在第二连杆212远离第一连杆211的一端套设有第二安装套214,在第二安装套214的端部设有开孔215,通过开孔215可以将该擦拭器挂在墙上进行放置,节省地面或者橱柜的平面空间。

[0039] 在一个优选实施例中,在擦拭体10靠近连接件22的一侧上设有刮板13,用于将物体表面或者玻璃上粘黏的不易擦去的物体进行刮除,并且刮板13连接加强筋131,使刮板13更坚固。

[0040] 本实施例只是对本实用新型构思和实现的说明,并非对其进行限制,在本实用新型构思下,未经实质变换的技术方案仍然在保护范围内。

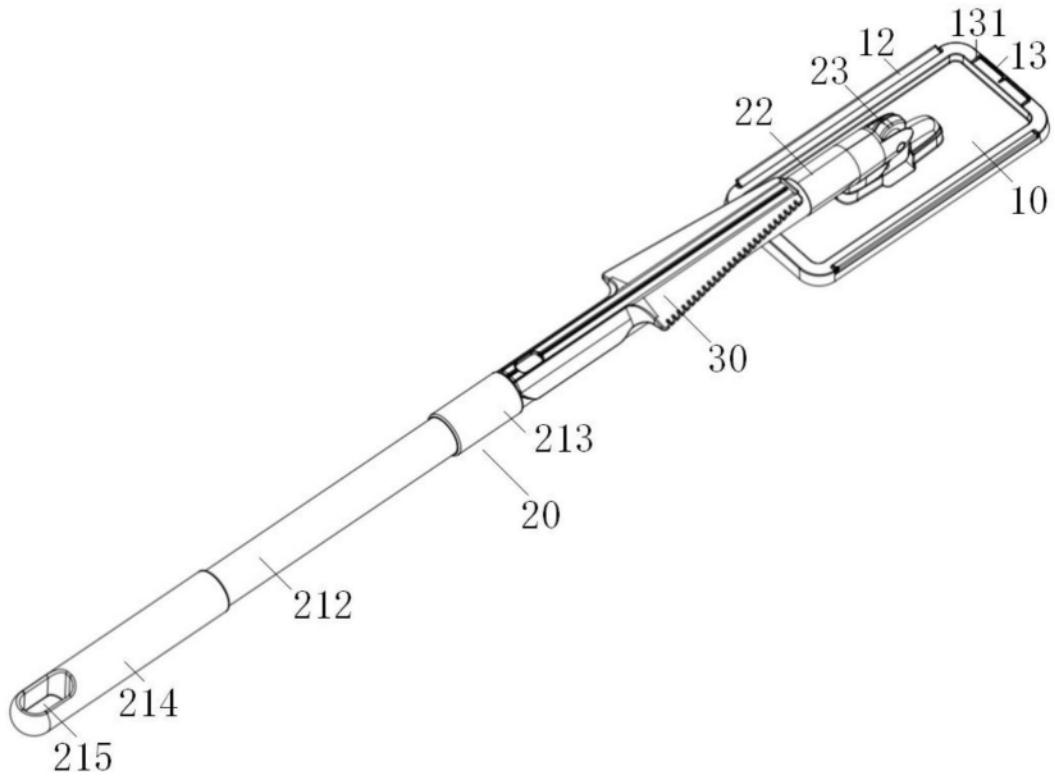


图1

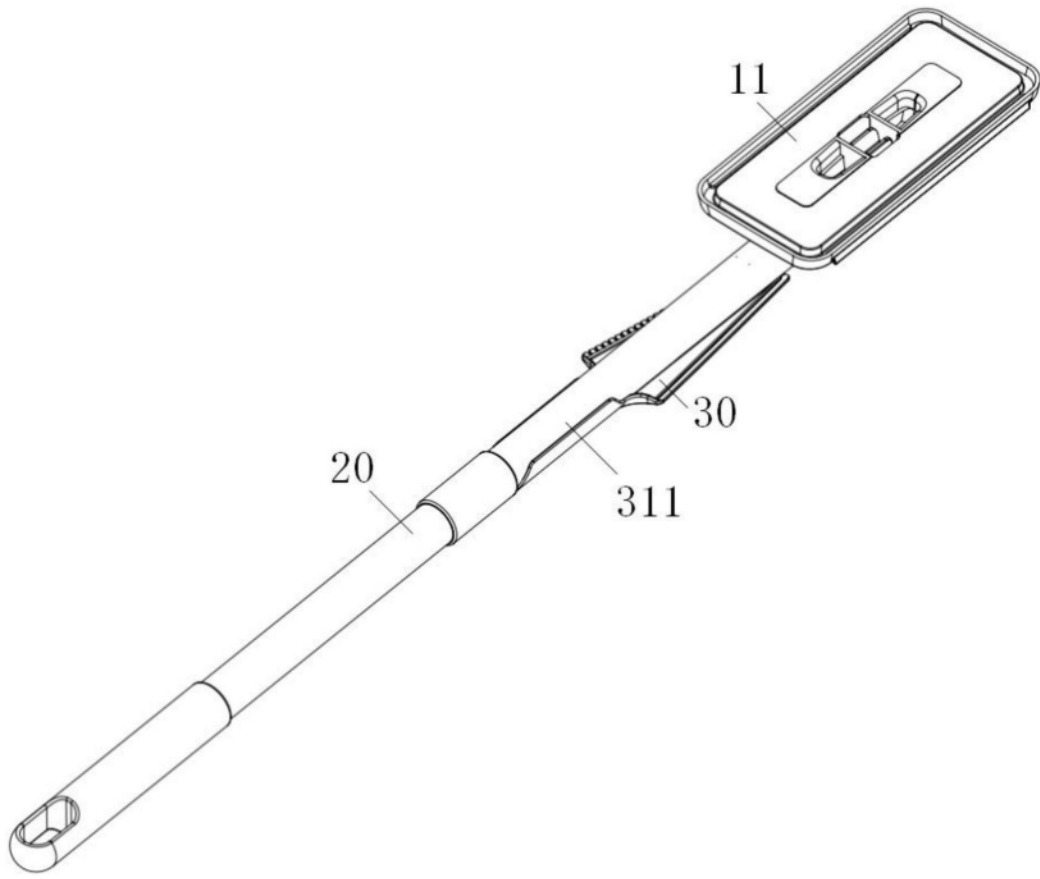


图2

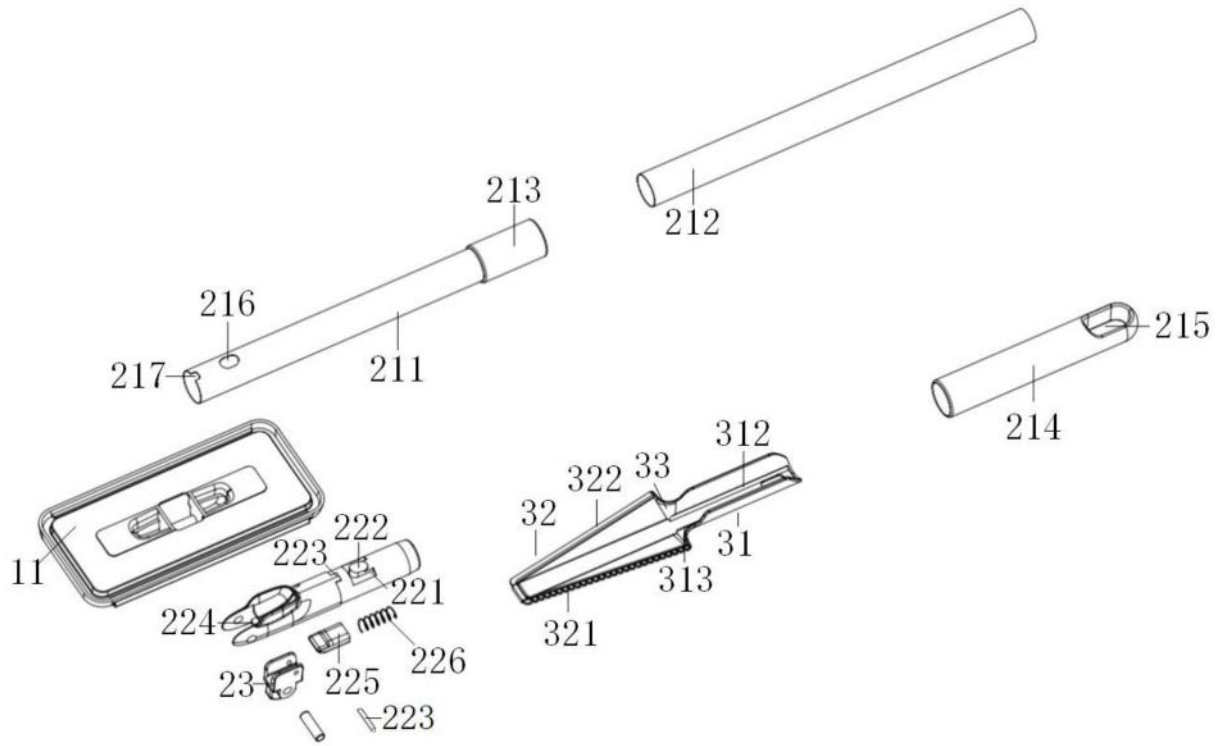


图3

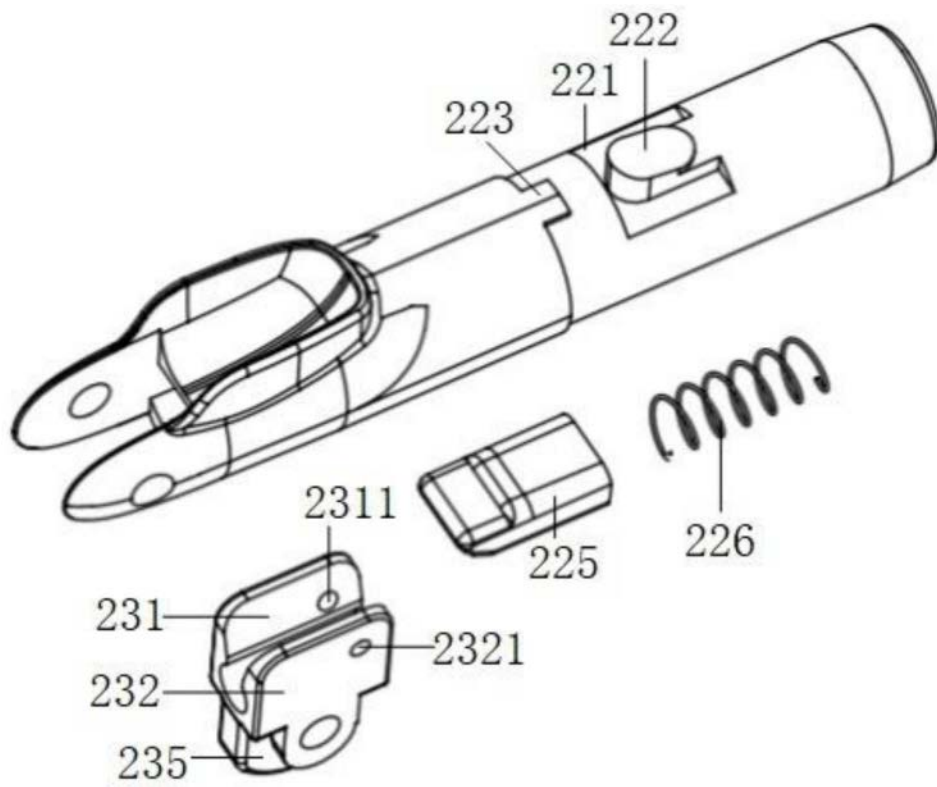


图4

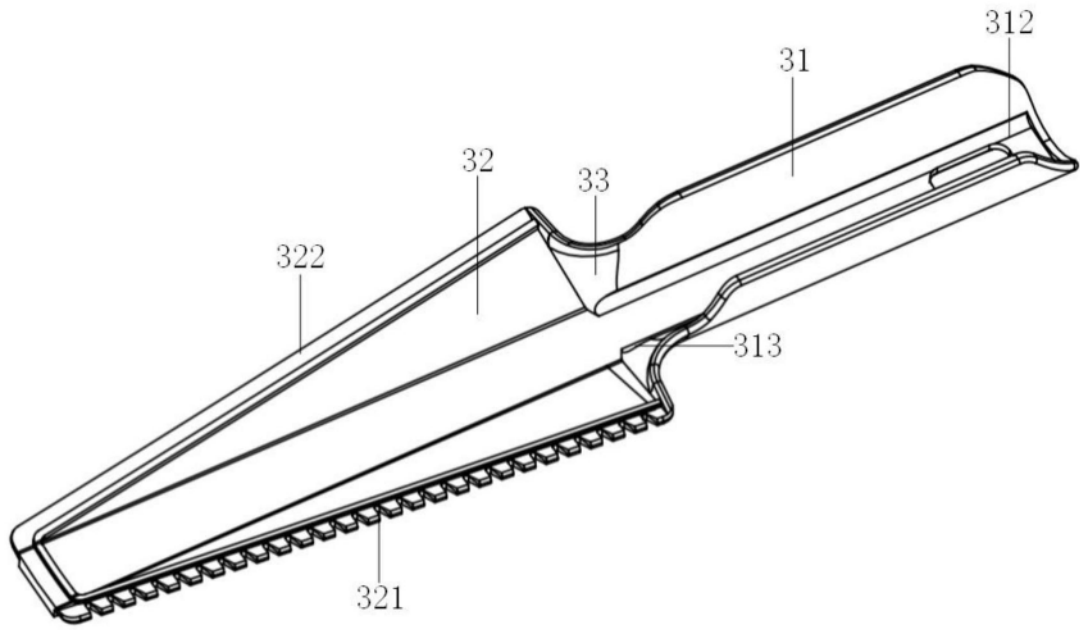


图5