

(12) NACH DEM VERTRAG ÜBER DIE INTERNATIONALE ZUSAMMENARBEIT AUF DEM GEBIET DES  
PATENTWESENS (PCT) VERÖFFENTLICHTE INTERNATIONALE ANMELDUNG

(19) Weltorganisation für geistiges  
Eigentum

Internationales Büro

(43) Internationales  
Veröffentlichungsdatum  
24. Oktober 2013 (24.10.2013)



(10) Internationale Veröffentlichungsnummer  
**WO 2013/156571 A3**

- (51) Internationale Patentklassifikation:  
*H02P 6/18* (2006.01) *H02P 3/12* (2006.01)
- (21) Internationales Aktenzeichen: PCT/EP2013/058110
- (22) Internationales Anmeldedatum:  
18. April 2013 (18.04.2013)
- (25) Einreichungssprache: Deutsch
- (26) Veröffentlichungssprache: Deutsch
- (30) Angaben zur Priorität:  
10 2012 206 420.6  
19. April 2012 (19.04.2012) DE
- (71) Anmelder: **MAGNA POWERTRAIN AG & CO KG**  
[AT/AT]; Industriestrasse 35, A-8502 Lannach (AT).
- (72) Erfinder: **SCHÜSSLER, Markus**; Duccastrasse 7, 63739  
Aschaffenburg (DE).
- (74) Anwalt: **BIERNOT, Peter**; Liebenauer Hauptstraße 317,  
A-8041 Graz (AT).
- (81) Bestimmungsstaaten (soweit nicht anders angegeben, für  
jede verfügbare nationale Schutzrechtsart): AE, AG, AL,  
AM, AO, AT, AU, AZ, BA, BB, BG, BH, BN, BR, BW,  
BY, BZ, CA, CH, CL, CN, CO, CR, CU, CZ, DE, DK,

DM, DO, DZ, EC, EE, EG, ES, FI, GB, GD, GE, GH, GM,  
GT, HN, HR, HU, ID, IL, IN, IS, JP, KE, KG, KM, KN,  
KP, KR, KZ, LA, LC, LK, LR, LS, LT, LU, LY, MA, MD,  
ME, MG, MK, MN, MW, MX, MY, MZ, NA, NG, NI,  
NO, NZ, OM, PA, PE, PG, PH, PL, PT, QA, RO, RS, RU,  
RW, SC, SD, SE, SG, SK, SL, SM, ST, SV, SY, TH, TJ,  
TM, TN, TR, TT, TZ, UA, UG, US, UZ, VC, VN, ZA,  
ZM, ZW.

(84) Bestimmungsstaaten (soweit nicht anders angegeben, für  
jede verfügbare regionale Schutzrechtsart): ARIPO (BW,  
GH, GM, KE, LR, LS, MW, MZ, NA, RW, SD, SL, SZ,  
TZ, UG, ZM, ZW), eurasisches (AM, AZ, BY, KG, KZ,  
RU, TJ, TM), europäisches (AL, AT, BE, BG, CH, CY,  
CZ, DE, DK, EE, ES, FI, FR, GB, GR, HR, HU, IE, IS, IT,  
LT, LU, LV, MC, MK, MT, NL, NO, PL, PT, RO, RS, SE,  
SI, SK, SM, TR), OAPI (BF, BJ, CF, CG, CI, CM, GA,  
GN, GQ, GW, ML, MR, NE, SN, TD, TG).

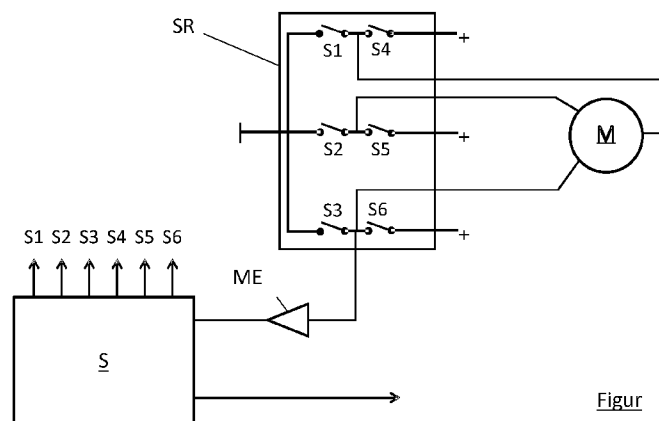
**Veröffentlicht:**

- mit internationalem Recherchenbericht (Artikel 21 Absatz 3)
- vor Ablauf der für Änderungen der Ansprüche geltenden Frist; Veröffentlichung wird wiederholt, falls Änderungen eingehen (Regel 48 Absatz 2 Buchstabe h)

[Fortsetzung auf der nächsten Seite]

(54) Title: CONTROLLER FOR A BRUSHLESS DIRECT-CURRENT MOTOR

(54) Bezeichnung : STEUERUNG FÜR EINEN BÜRSTENLOSEN GLEICHSTROMMOTOR



(57) Abstract: The invention relates to a controller of a brushless direct-current motor having an upstream current converter, which has a half bridge having a pair of switching means (S1, S4, S2, S5, S3, S6) for each phase winding of the motor (M), the controller (S) comprising a measuring device (ME) or having a signal connection to a measuring device, which is associated with a half bridge (S3, S6) and by means of which measuring device the induced voltage, the counterelectromotive force of a phase winding, can be detected for rotor position detection in the current-free state, for which purpose the controller (S), in an operating mode that causes the braking and in which the switching means (S1, S2, S3) cause a short circuit of the phase windings, briefly opens the switching means (S3) associated with the measuring device (ME) in order to determine a rotor motion.

(57) Zusammenfassung:

[Fortsetzung auf der nächsten Seite]

WO 2013/156571 A3



---

**(88) Veröffentlichungsdatum des internationalen  
Recherchenberichts:**

9. Januar 2014

---

Die Erfindung betrifft eine Steuerung eines bürstenlosen Gleichstrommotors mit vorgeordnetem Stromrichter, welcher für jede Phasenwicklung des Motors (M) eine Halbbrücke mit einem Paar Schaltmitteln (S1, S4, S2, S5, S3, S6) aufweist und die Steuerung (S) eine Messeinrichtung (ME) umfasst bzw. mit einer solchen in Signalverbindung steht, welche einer Halbbrücke (S3, S6) zugeordnet ist und durch welche zur Rotorlagenerkennung im stromfreien Zustand die induzierte Spannung, die Gegen-EMK einer Phasenwicklung erfassbar ist, wozu durch die Steuerung (S) in einer das Bremsen bewirkenden Betriebsweise, in welcher die Schaltmittel (S1, S2, S3) ein Kurzschließen der Phasenwicklungen bewirken, das der Messeinrichtung (ME) zugeordnete Schaltmittel (S3) zur Bestimmung einer Rotorbewegung kurzzeitig geöffnet wird.

INTERNATIONAL SEARCH REPORT

International application No  
PCT/EP2013/058110

A. CLASSIFICATION OF SUBJECT MATTER  
INV. H02P6/18 H02P3/12  
ADD.  
According to International Patent Classification (IPC) or to both national classification and IPC

B. FIELDS SEARCHED  
Minimum documentation searched (classification system followed by classification symbols)  
H02P

Documentation searched other than minimum documentation to the extent that such documents are included in the fields searched

Electronic data base consulted during the international search (name of data base and, where practicable, search terms used)  
EPO-Internal, WPI Data

C. DOCUMENTS CONSIDERED TO BE RELEVANT

Category*	Citation of document, with indication, where appropriate, of the relevant passages	Relevant to claim No.
Y	US 6 215 261 B1 (BECERRA ROGER C [US]) 10 April 2001 (2001-04-10) column 1, line 7 - line 37; figures 1,2A-2F,4,6,7 column 2, line 7 - line 37 column 5, line 8 - column 6, line 16 column 8, line 25 - column 11, line 6 column 7, line 1 - line 11 column 11, line 21 - line 28 column 14, line 16 - column 15, line 3 -----	1-3
Y	US 2005/062494 A1 (BUI TANH M [US] ET AL) 24 March 2005 (2005-03-24) paragraph [0024] - paragraph [0028]; figures 2C,3 paragraph [0036] - paragraph [0038] ----- -/--	1-3

Further documents are listed in the continuation of Box C.

See patent family annex.

\* Special categories of cited documents :

"A" document defining the general state of the art which is not considered to be of particular relevance

"E" earlier application or patent but published on or after the international filing date

"L" document which may throw doubts on priority claim(s) or which is cited to establish the publication date of another citation or other special reason (as specified)

"O" document referring to an oral disclosure, use, exhibition or other means

"P" document published prior to the international filing date but later than the priority date claimed

"T" later document published after the international filing date or priority date and not in conflict with the application but cited to understand the principle or theory underlying the invention

"X" document of particular relevance; the claimed invention cannot be considered novel or cannot be considered to involve an inventive step when the document is taken alone

"Y" document of particular relevance; the claimed invention cannot be considered to involve an inventive step when the document is combined with one or more other such documents, such combination being obvious to a person skilled in the art

"&" document member of the same patent family

Date of the actual completion of the international search  19 November 2013	Date of mailing of the international search report  28/11/2013
---	--

Name and mailing address of the ISA/ European Patent Office, P.B. 5818 Patentlaan 2 NL - 2280 HV Rijswijk Tel. (+31-70) 340-2040, Fax: (+31-70) 340-3016	Authorized officer  Gospodinova, M
--	--

## INTERNATIONAL SEARCH REPORT

International application No  
PCT/EP2013/058110

C(Continuation). DOCUMENTS CONSIDERED TO BE RELEVANT		
Category*	Citation of document, with indication, where appropriate, of the relevant passages	Relevant to claim No.
Y	US 2008/224650 A1 (ITO YUJI [JP] ET AL) 18 September 2008 (2008-09-18) paragraph [0023] - paragraph [0056]; figures 1-6	1-3
A	----- WO 2004/068693 A2 (TECUMSEH PRODUCTS CO [US]; WYATT ARNOLD G; TERRY ROBERT [US]) 12 August 2004 (2004-08-12) page 1, line 5 - page 5, line 29; figures 1,2,7A,10A-10G page 6, line 27 - page 18, line 27	1-3
A	----- WO 2008/023779 A2 (SEIKO EPSON CORP [JP]; TAKEUCHI KESATOSHI [JP]; SUGIMOTO MAMORU [JP]) 28 February 2008 (2008-02-28) page 12, line 16 - page 13, line 3; figures 3,9,10A-10C -----	1-3

# INTERNATIONAL SEARCH REPORT

Information on patent family members

International application No PCT/EP2013/058110
---

Patent document cited in search report	Publication date	Patent family member(s)	Publication date
US 6215261	B1	10-04-2001	NONE
-----			
US 2005062494	A1	24-03-2005	NONE
-----			
US 2008224650	A1	18-09-2008	NONE
-----			
WO 2004068693	A2	12-08-2004	BR PI0406949 A 03-01-2006
		CA 2513550 A1	12-08-2004
		CN 1742427 A	01-03-2006
		EP 1586160 A2	19-10-2005
		US 2005029976 A1	10-02-2005
		WO 2004068693 A2	12-08-2004
-----			
WO 2008023779	A2	28-02-2008	JP 4720856 B2 13-07-2011
		JP 2008312440 A	25-12-2008
		US 2009179514 A1	16-07-2009
		WO 2008023779 A2	28-02-2008
-----			

A. KLASSIFIZIERUNG DES ANMELDUNGSGEGENSTANDES INV. H02P6/18 H02P3/12 ADD.		
Nach der Internationalen Patentklassifikation (IPC) oder nach der nationalen Klassifikation und der IPC		
B. RECHERCHIERTE GEBIETE		
Recherchierter Mindestprüfstoff (Klassifikationssystem und Klassifikationssymbole) H02P		
Recherchierte, aber nicht zum Mindestprüfstoff gehörende Veröffentlichungen, soweit diese unter die recherchierten Gebiete fallen		
Während der internationalen Recherche konsultierte elektronische Datenbank (Name der Datenbank und evtl. verwendete Suchbegriffe) EPO-Internal, WPI Data		
C. ALS WESENTLICH ANGESEHENE UNTERLAGEN		
Kategorie*	Bezeichnung der Veröffentlichung, soweit erforderlich unter Angabe der in Betracht kommenden Teile	Betr. Anspruch Nr.
Y	US 6 215 261 B1 (BECERRA ROGER C [US]) 10. April 2001 (2001-04-10) Spalte 1, Zeile 7 - Zeile 37; Abbildungen 1,2A-2F,4,6,7 Spalte 2, Zeile 7 - Zeile 37 Spalte 5, Zeile 8 - Spalte 6, Zeile 16 Spalte 8, Zeile 25 - Spalte 11, Zeile 6 Spalte 7, Zeile 1 - Zeile 11 Spalte 11, Zeile 21 - Zeile 28 Spalte 14, Zeile 16 - Spalte 15, Zeile 3 -----	1-3
Y	US 2005/062494 A1 (BUI TANH M [US] ET AL) 24. März 2005 (2005-03-24) Absatz [0024] - Absatz [0028]; Abbildungen 2C,3 Absatz [0036] - Absatz [0038] ----- -/--	1-3
<input checked="" type="checkbox"/> Weitere Veröffentlichungen sind der Fortsetzung von Feld C zu entnehmen <input checked="" type="checkbox"/> Siehe Anhang Patentfamilie		
* Besondere Kategorien von angegebenen Veröffentlichungen : "A" Veröffentlichung, die den allgemeinen Stand der Technik definiert, aber nicht als besonders bedeutsam anzusehen ist "E" frühere Anmeldung oder Patent, die bzw. das jedoch erst am oder nach dem internationalen Anmeldedatum veröffentlicht worden ist "L" Veröffentlichung, die geeignet ist, einen Prioritätsanspruch zweifelhaft erscheinen zu lassen, oder durch die das Veröffentlichungsdatum einer anderen im Recherchenbericht genannten Veröffentlichung belegt werden soll oder die aus einem anderen besonderen Grund angegeben ist (wie ausgeführt) "O" Veröffentlichung, die sich auf eine mündliche Offenbarung, eine Benutzung, eine Ausstellung oder andere Maßnahmen bezieht "P" Veröffentlichung, die vor dem internationalen Anmeldedatum, aber nach dem beanspruchten Prioritätsdatum veröffentlicht worden ist "T" Spätere Veröffentlichung, die nach dem internationalen Anmeldedatum oder dem Prioritätsdatum veröffentlicht worden ist und mit der Anmeldung nicht kollidiert, sondern nur zum Verständnis des der Erfindung zugrundeliegenden Prinzips oder der ihr zugrundeliegenden Theorie angegeben ist "X" Veröffentlichung von besonderer Bedeutung; die beanspruchte Erfindung kann allein aufgrund dieser Veröffentlichung nicht als neu oder auf erfinderischer Tätigkeit beruhend betrachtet werden "Y" Veröffentlichung von besonderer Bedeutung; die beanspruchte Erfindung kann nicht als auf erfinderischer Tätigkeit beruhend betrachtet werden, wenn die Veröffentlichung mit einer oder mehreren Veröffentlichungen dieser Kategorie in Verbindung gebracht wird und diese Verbindung für einen Fachmann naheliegend ist "&" Veröffentlichung, die Mitglied derselben Patentfamilie ist		
Datum des Abschlusses der internationalen Recherche	Absenddatum des internationalen Recherchenberichts	
19. November 2013	28/11/2013	
Name und Postanschrift der Internationalen Recherchenbehörde Europäisches Patentamt, P.B. 5818 Patentlaan 2 NL - 2280 HV Rijswijk Tel. (+31-70) 340-2040, Fax: (+31-70) 340-3016	Bevollmächtigter Bediensteter  Gospodinova, M	

C. (Fortsetzung) ALS WESENTLICH ANGESEHENE UNTERLAGEN		
Kategorie*	Bezeichnung der Veröffentlichung, soweit erforderlich unter Angabe der in Betracht kommenden Teile	Betr. Anspruch Nr.
Y	US 2008/224650 A1 (ITO YUJI [JP] ET AL) 18. September 2008 (2008-09-18) Absatz [0023] - Absatz [0056]; Abbildungen 1-6	1-3
A	----- WO 2004/068693 A2 (TECUMSEH PRODUCTS CO [US]; WYATT ARNOLD G; TERRY ROBERT [US]) 12. August 2004 (2004-08-12) Seite 1, Zeile 5 - Seite 5, Zeile 29; Abbildungen 1,2,7A,10A-10G Seite 6, Zeile 27 - Seite 18, Zeile 27	1-3
A	----- WO 2008/023779 A2 (SEIKO EPSON CORP [JP]; TAKEUCHI KESATOSHI [JP]; SUGIMOTO MAMORU [JP]) 28. Februar 2008 (2008-02-28) Seite 12, Zeile 16 - Seite 13, Zeile 3; Abbildungen 3,9,10A-10C -----	1-3

**INTERNATIONALER RECHERCHENBERICHT**

Angaben zu Veröffentlichungen, die zur selben Patentfamilie gehören

Internationales Aktenzeichen

PCT/EP2013/058110

Im Recherchenbericht angeführtes Patentdokument	Datum der Veröffentlichung	Mitglied(er) der Patentfamilie	Datum der Veröffentlichung
US 6215261	B1	10-04-2001	KEINE
US 2005062494	A1	24-03-2005	KEINE
US 2008224650	A1	18-09-2008	KEINE
WO 2004068693	A2	12-08-2004	BR PI0406949 A 03-01-2006 CA 2513550 A1 12-08-2004 CN 1742427 A 01-03-2006 EP 1586160 A2 19-10-2005 US 2005029976 A1 10-02-2005 WO 2004068693 A2 12-08-2004
WO 2008023779	A2	28-02-2008	JP 4720856 B2 13-07-2011 JP 2008312440 A 25-12-2008 US 2009179514 A1 16-07-2009 WO 2008023779 A2 28-02-2008