



(12) 实用新型专利

(10) 授权公告号 CN 216090077 U

(45) 授权公告日 2022. 03. 22

(21) 申请号 202122683177.4

(22) 申请日 2021.11.04

(73) 专利权人 广东中城威电器科技有限公司
地址 528300 广东省佛山市顺德区容桂华
口居委会顺德高新区(容桂)外环路
106号2座首层(住所申报)

(72) 发明人 袁刚

(74) 专利代理机构 佛山中贵知识产权代理事务
所(普通合伙) 44491

代理人 王彦昌

(51) Int.Cl.

A47J 29/02 (2006.01)

A47J 29/06 (2006.01)

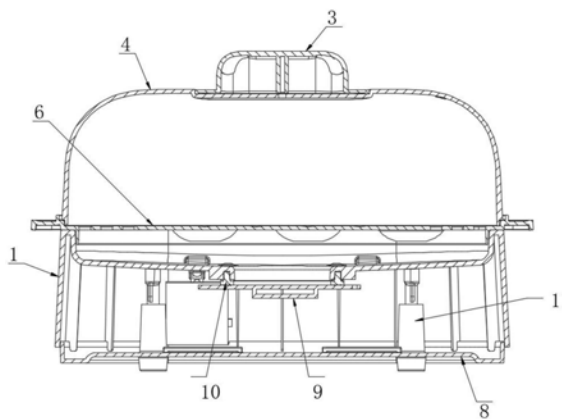
权利要求书1页 说明书2页 附图3页

(54) 实用新型名称

一种加热均匀的煮蛋器

(57) 摘要

本实用新型公开了一种加热均匀的煮蛋器,包括壳体,所述壳体的内部设置有隔板,所述隔板上设置有蓄水孔,所述蓄水孔的底部设置有加热板,所述蓄水孔与加热板通过密封圈密闭连接,所述壳体顶部卡接有蒸板,所述蒸板上设置有放蛋孔和透气孔,所述蒸板的边沿设置有挡水凸台,所述蒸板的两端设置有第二把手,所述第二把手上设置有防烫凸台,所述蒸板的顶部卡接有蒸盖,所述蒸盖上设置有排气孔。本实用新型操作方便灵活,加热均匀,功率可调,熏蒸效果好。



1. 一种加热均匀的煮蛋器,包括壳体(1),其特征在于,所述壳体(1)的内部设置有隔板(12),所述隔板(12)上设置有蓄水孔(13),所述蓄水孔(13)的底部设置有加热板(9),所述蓄水孔(13)与加热板(9)通过密封圈(10)密闭连接,所述壳体(1)顶部卡接有蒸板(6),所述蒸板(6)上设置有放蛋孔(17)和透气孔(14),所述蒸板(6)的边沿设置有挡水凸台(15),所述蒸板(6)的两端设置有第二把手(5),所述第二把手(5)上设置有防烫凸台(16),所述蒸板(6)的顶部卡接有蒸盖(4),所述蒸盖(4)上设置有排气孔(2)。

2. 根据权利要求1所述的一种加热均匀的煮蛋器,其特征在于,所述壳体(1)的底部卡接有底板(8),所述底板(8)的顶部固定有支撑柱(11),所述支撑柱(11)通过螺丝与隔板(12)连接,所述底板(8)上设置有散热孔。

3. 根据权利要求1所述的一种加热均匀的煮蛋器,其特征在于,所述放蛋孔(17)为漏斗状。

4. 根据权利要求1所述的一种加热均匀的煮蛋器,其特征在于,所述放蛋孔(17)为条形或弧形。

5. 根据权利要求1所述的一种加热均匀的煮蛋器,其特征在于,所述蒸盖(4)的顶部设置有第一把手(3)。

6. 根据权利要求1所述的一种加热均匀的煮蛋器,其特征在于,所述壳体(1)的侧边设置有与加热板(9)电性连接的控制旋钮(7)。

一种加热均匀的煮蛋器

技术领域

[0001] 本实用新型涉及生活电器技术领域,尤其涉及一种加热均匀的煮蛋器。

背景技术

[0002] 煮蛋器是新兴起的一种时尚生活小家电,主要用于快速方便煮鸡蛋,也可以做鸡蛋羹。它倡导营养早餐的新对策,时尚、方便,是小家庭大厨房的精品小家电、快捷好帮手。目前的煮蛋器在使用过程中对操作者的保护不够,容易被烫伤,且鸡蛋加热不均匀,针对这样的问题我们提出一种加热均匀的煮蛋器。

实用新型内容

[0003] 本实用新型的目的是为了解决现有技术中存在的缺点,而提出的一种加热均匀的煮蛋器。

[0004] 为了实现上述目的,本实用新型采用了如下技术方案:

[0005] 一种加热均匀的煮蛋器,包括壳体,所述壳体的内部设置有隔板,所述隔板上设置有蓄水孔,所述蓄水孔的底部设置有加热板,所述蓄水孔与加热板通过密封圈密闭连接,所述壳体顶部卡接有蒸板,所述蒸板上设置有放蛋孔和透气孔,所述蒸板的边沿设置有挡水凸台,所述蒸板的两端设置有第二把手,所述第二把手上设置有防烫凸台,所述蒸板的顶部卡接有蒸盖,所述蒸盖上设置有排气孔。

[0006] 优选的,所述壳体的底部卡接有底板,所述底板的顶部固定有支撑柱,所述支撑柱通过螺丝与隔板连接,所述底板上设置有散热孔。

[0007] 优选的,所述放蛋孔为漏斗状。

[0008] 优选的,所述放蛋孔为条形或弧形。

[0009] 优选的,所述蒸盖的顶部设置有第一把手。

[0010] 优选的,所述壳体的侧边设置有与加热板电性连接的控制旋钮。

[0011] 与现有技术相比,本实用新型的有益效果是:

[0012] 本实用新型在使用时,向蓄水孔内加入指定量的清水,然后将鸡蛋放置在放蛋孔内,盖上蒸盖,控制旋钮用于调节加热板功率,蒸汽可以从放蛋孔的下方进行熏蒸,透气孔可透过蒸汽,从而蒸汽对鸡蛋上方进行熏蒸,熏蒸更加均匀,挡水凸台可避免水外溢,第二把手方便将蒸板取下,防烫凸台可避免取下时蒸板上的水蒸气对操作者的手造成烫伤,具有很好的保护效果,排气孔用于排出多余水蒸气,底板上设置有散热孔,方便内部电器散热,放蛋孔为漏斗状,鸡蛋放置稳定,放蛋孔为条形或弧形,可方便蒸汽扩散。

[0013] 本实用新型操作方便灵活,加热均匀,功率可调,熏蒸效果好。

附图说明

[0014] 图1为本实用新型提出的一种加热均匀的煮蛋器的结构示意图;

[0015] 图2为本实用新型提出的一种加热均匀的煮蛋器的剖视图;

- [0016] 图3为本实用新型提出的一种加热均匀的煮蛋器的壳体的结构示意图；
- [0017] 图4为本实用新型提出的一种加热均匀的煮蛋器的蒸板的结构示意图。
- [0018] 图中：1壳体、2排气孔、3第一把手、4蒸盖、5第二把手、6 蒸板、7控制旋钮、8底板、9加热板、10密封圈、11支撑柱、12隔板、13蓄水孔、14透气孔、15挡水凸台、16防烫凸台、17放蛋孔。

具体实施方式

[0019] 下面将结合本实用新型实施例中的附图，对本实用新型实施例中的技术方案进行清楚、完整地描述，显然，所描述的实施例仅仅是本实用新型一部分实施例，而不是全部的实施例。

[0020] 参照图1-4，一种加热均匀的煮蛋器，包括壳体1，壳体1的内部设置有隔板12，隔板12上设置有蓄水孔13，蓄水孔13的底部设置有加热板9，蓄水孔13与加热板9通过密封圈10密闭连接，水蓄积在蓄水孔13内，加热板9对水进行加热产生蒸汽，壳体1顶部卡接有蒸板6，蒸板6上设置有放蛋孔17和透气孔14，放蛋孔17可设置多个，方便同时蒸多个鸡蛋，蒸汽可以从放蛋孔17的下方进行熏蒸，透气孔14可透过蒸汽，从而蒸汽对鸡蛋上方进行熏蒸，熏蒸更加均匀，蒸板6的边沿设置有挡水凸台15，避免水外溢，蒸板6的两端设置有第二把手5，方便将蒸板6取下，第二把手5上设置有防烫凸台16，避免取下时蒸板6上的水蒸气对操作者的手造成烫伤，具有很好的保护效果，蒸板6的顶部卡接有蒸盖4，蒸盖4上设置有排气孔2，壳体1的底部卡接有底板8，底板8的顶部固定有支撑柱 11，支撑柱11通过螺丝与隔板12连接，底板8上设置有散热孔，放蛋孔17为漏斗状，鸡蛋放置稳定，放蛋孔17为条形或弧形，可方便蒸汽扩散，蒸盖4的顶部设置有第一把手3，壳体1的侧边设置有与加热板9电性连接的控制旋钮7，用于调节加热板9功率。

[0021] 工作原理：本实用新型在使用时，向蓄水孔13内加入指定量的清水，然后将鸡蛋放置在放蛋孔17内，盖上蒸盖4，控制旋钮7用于调节加热板9功率，蒸汽可以从放蛋孔17的下方进行熏蒸，透气孔14可透过蒸汽，从而蒸汽对鸡蛋上方进行熏蒸，熏蒸更加均匀，挡水凸台15可避免水外溢，第二把手5方便将蒸板6取下，防烫凸台16可避免取下时蒸板6上的水蒸气对操作者的手造成烫伤，具有很好的保护效果，排气孔2用于排出多余水蒸气，底板8上设置有散热孔，方便内部电器散热，放蛋孔17为漏斗状，鸡蛋放置稳定，放蛋孔17为条形或弧形，可方便蒸汽扩散。

[0022] 综上，本实用新型操作方便灵活，加热均匀，功率可调，熏蒸效果好。

[0023] 以上所述，仅为本实用新型较佳的具体实施方式，但本实用新型的保护范围并不局限于此，任何熟悉本技术领域的技术人员在本实用新型揭露的技术范围内，根据本实用新型的技术方案及其实用新型构思加以等同替换或改变，都应涵盖在本实用新型的保护范围之内。

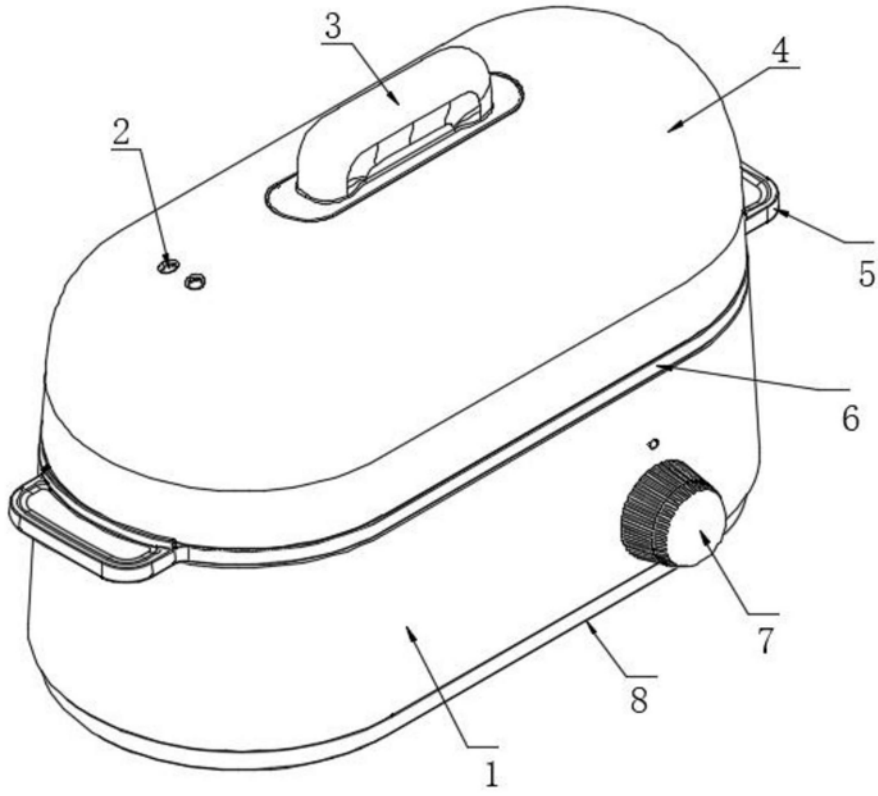


图1

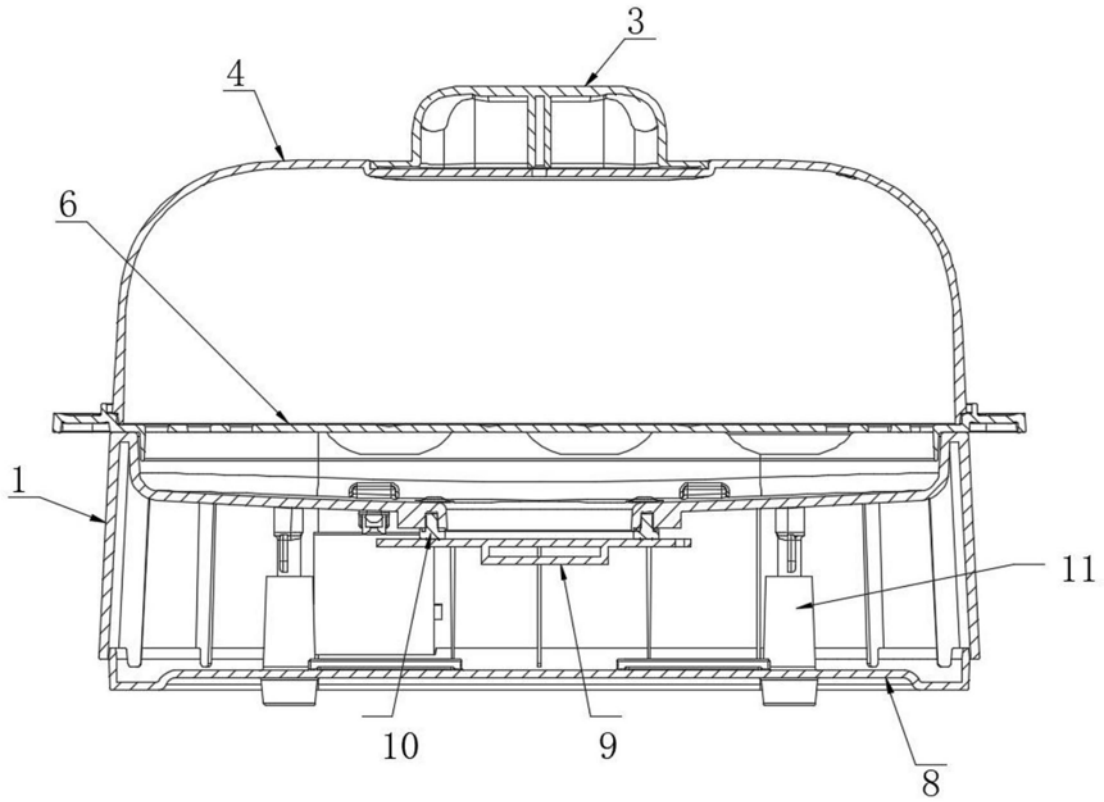


图2

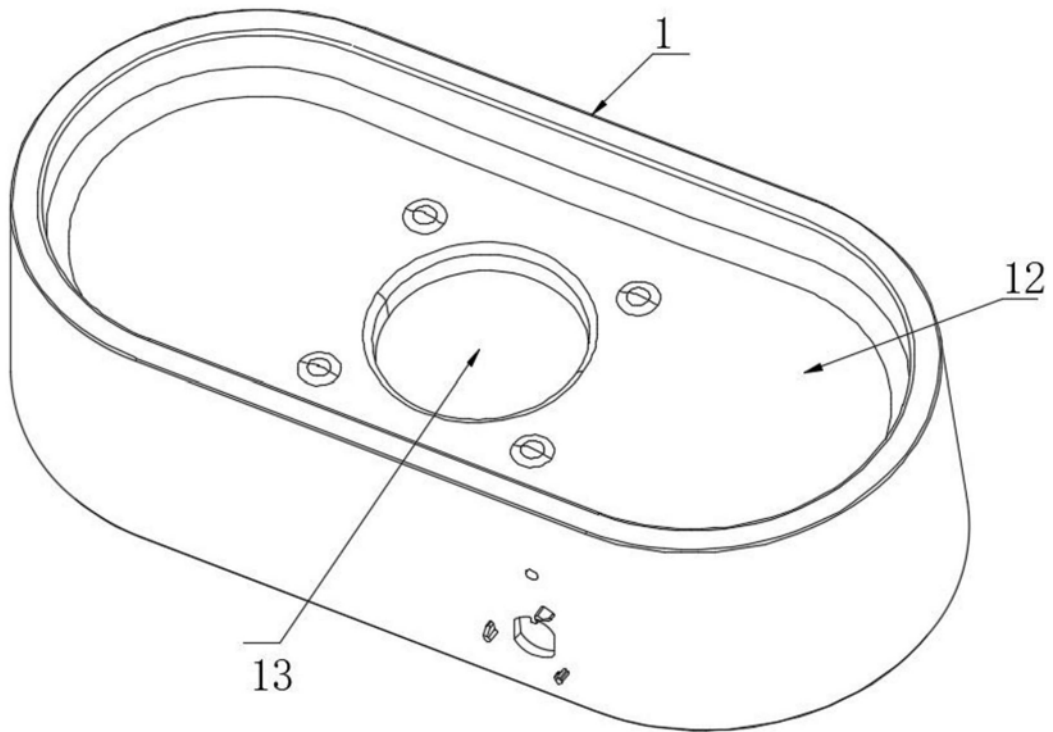


图3

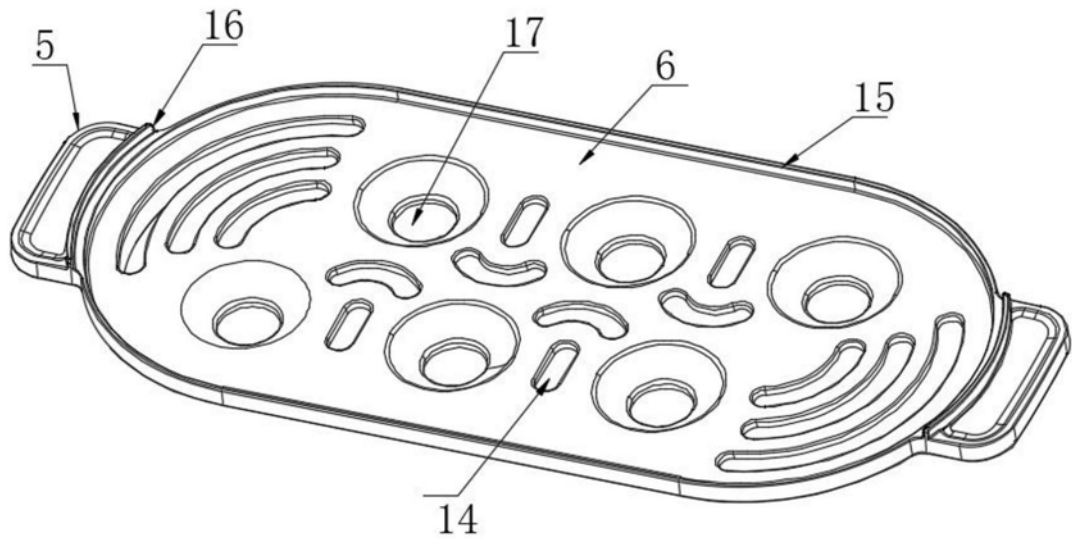


图4