

# Tillæg til Dansk Patenttidende uge 20/11-5-87

C 01 B 3

Ans.nr.: 4324/86

Indleveret: 10 sep 1986

Løbedag: 10 sep 1986

Alm. tilgængelig: 12 mar 1987

Prioritet: 11 sep 1985 DE 3532413

\*UHDE GMBH; Dortmund, DE.

Opfinder: Hans-Joachim \*Herbort; DE, Hans-Dieter \*Marsch; DE.

Fuldmægtig: Ingeniørfirmaet Budde, Schou & Co

Apparat til fremstilling af syntesegas

## SAMMENDRAG

4324-86

I et apparat til fremstilling af syntesegas under forhøjet tryk ud fra carbonhydrider, især naturgas, naphtha og/eller raffinaderigas i en katalytisk endoterm reformerdel (1) med en cylindrisk trykbeholder og et stort antal udvendigt opvarmede, med katalysator (5) fyldte reformerrør (6), hvorved en blanding af carbonhydrider og vanddamp kommer ind i de i en rørbundsplade (25) holdte reformerrør, og der kommer en reformergas ud fra disse, og i en tilstødende partial-oxidationsdel (2), der har en større diameter end den ovennævnte reformerdel, i form af en trykbeholder med lukket ende, hvori reformerrørene rager ind med de frie ender, og i hvilken der indføres reformergas fra reformerrørene samt yderligere carbonhydrider og oxygen eller oxygenholdig gas, opnås et driftsteknisk sikrere og vidtgående fuldstændigt forløb af de termiske reaktioner ved, at der i den cylindriske væg af partial-oxidationsdelen er anbragt et større antal tilførselsanordninger (10) for carbonhydrider og/eller oxygen eller oxygenholdig gas, hvis midter-

## Uddrag af patentansøgninger. Sektion C undtagen 07 og 12

akser er anordnet i en vinkel med den radiale linie og parallelt til skrånende i forhold til det radiale plan, og hvis afstand til reformerrørens udstrømningsender er afpasset således, at der i den frie partial-oxidationsdel opstår en roterende strop-strømning af gasserne, og produktgassen strømmer bort udefter, idet den først strømmer omkring reformerrørene, opvarmer disse og derefter forlader reformerdelen gennem en udløbsstuds (19).

1a

4 3 2 4 - 8 6

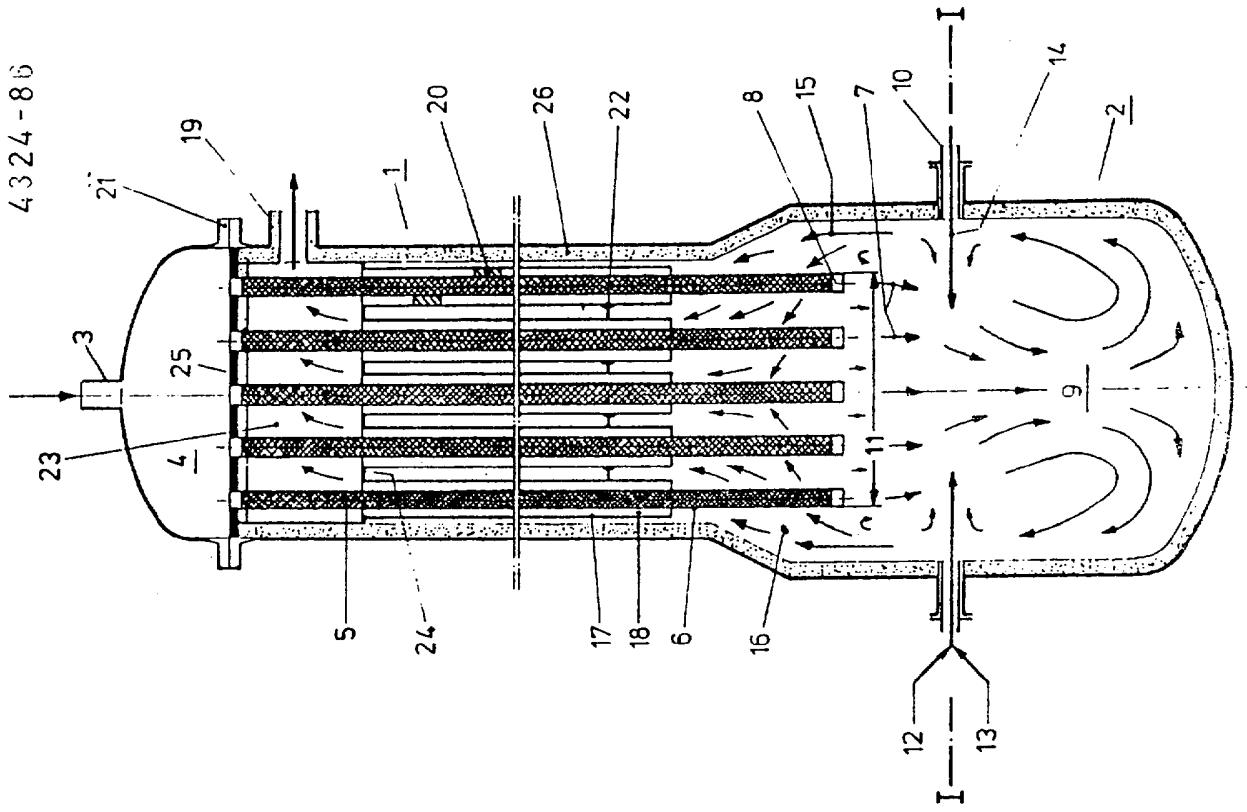


Fig.1