



Государственный комитет  
СССР  
по делам изобретений  
и открытий

# О П И С А Н И Е ИЗОБРЕТЕНИЯ

К АВТОРСКОМУ СВИДЕТЕЛЬСТВУ

(11) 827083

(61) Дополнительное к авт. свид-ву —

(22) Заявлено 27.11.78 (21) 2688795/29-12

с присоединением заявки № —

(23) Приоритет —

(43) Опубликовано 07.05.81. Бюллетень № 17

(45) Дата опубликования описания 07.05.81

(51) М. Кл.<sup>3</sup>  
А 62 С 35/12

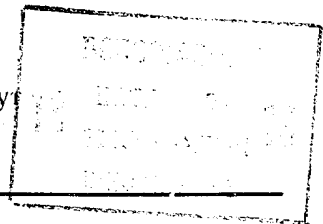
(53) УДК 614.843  
(088.8)

(72) Авторы  
изобретения

В. И. Ямпольский и С. В. Блохин

(71) Заявитель

Государственный научно-исследовательский институт  
эксплуатации и ремонта авиационной техники  
гражданской авиации



## (54) ОГНЕТУШИТЕЛЬ

Изобретение относится к противопожарной технике, в частности к огнетушащим устройствам летательных аппаратов.

Известен огнетушитель, содержащий баллон с огнетушащей жидкостью, находящейся под давлением сжатого газа, сифонную трубку, распределительный блок и клапан [1].

При возникновении незначительной негерметичности распределительного блока происходит стравливание огнетушащего состава из баллона, что приводит к интенсивному загрязнению и коррозии агрегатов и деталей системы пожаротушения с последующим выходом этих узлов из строя. При техническом обслуживании огнетушителей для замены деталей распределительного блока или проверки срабатывания затвора приходится полностью разряжать огнетушитель, либо в специальных приспособлениях устанавливать огнетушитель в перевернутом положении. Однако и в этом случае происходит выброс части огнетушащего состава, равной величине внутреннего объема сифонной трубки. Все это делает огнетушитель ненадежным в работе.

Целью изобретения является повышение надежности работы огнетушителя.

Цель достигается тем, что сифонная трубка имеет расширение, расположенное

над уровнем огнетушащей жидкости, причем в стенке расширенной части сифонной трубки выполнены отверстия, а клапан установлен в зоне расширения с возможностью перекрытия этих отверстий и выполнен в виде подпружиненной втулки с уплотнениями на внешней боковой поверхности.

На чертеже изображен огнетушитель в разрезе.

Он содержит баллон 1, распределительный блок 2 с выходным штуцером 3, сифонную трубку 4 с расширенной частью 5, в стенке которой выполнены отверстия 6, клапан, представляющий собой втулку 7 с уплотнениями 8 и пружиной 9.

Огнетушитель работает следующим образом.

При отсутствии пожара в огнетушителе сохраняется огнетушащий состав под давлением сжатого газа. В случае возникновения негерметичности блока 2 будет происходить медленное стравливание сжатого газа через отверстия 6 трубки 4, а огнетушащий состав полностью сохраняется в огнетушителе. При пожаре включается блок 2, сообщающий внутреннюю полость трубки 4 с полостью выходного штуцера 3, подсоединенного к самолетной системе пожаротушения. Под действием избыточного давления сжатого газа огнетушащий состав через

трубку 4 подается для тушения пожара, при этом за счет гидродинамического перепада давления на отверстиях 6 втулки 7 перемещается вверх, преодолевая усилие пружины 9 и с помощью уплотнений 8 герметизирует внутреннюю полость трубки 4 от газовой подушки баллона 1.

После полного выброса огнетушащего состава втулка 7 под действием пружины 9 возвращается в исходное положение. При техническом обслуживании огнетушителя, когда необходимо производить различные работы при отсутствии высокого давления внутри огнетушителя на выходном штуцере 3 закрепляется дроссельная шайба (на чертеже не показана) и включается блок 2. При этом дроссельная шайба обеспечивает медленное стравливание газа из огнетушителя и тем самым исключает выброс огнетушащего состава.

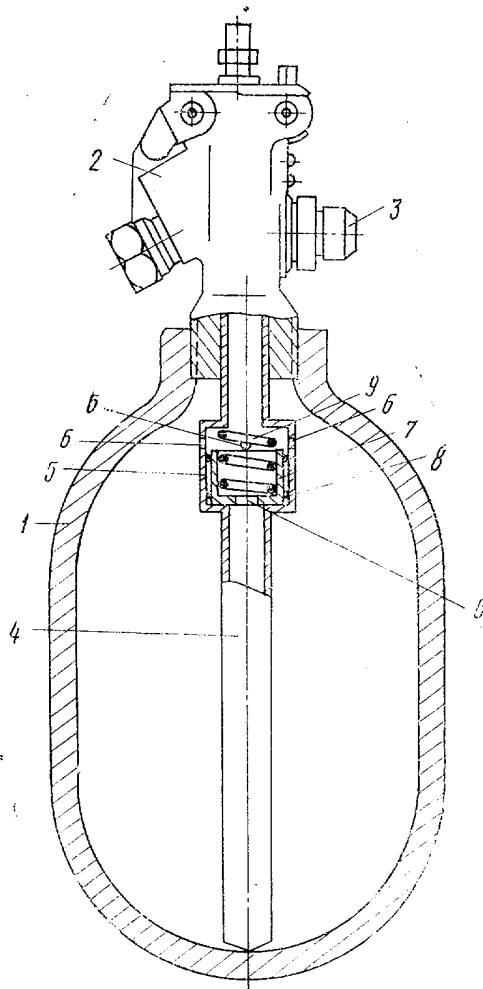
### Формула изобретения

1. Огнетушитель, содержащий баллон с огнетушащей жидкостью, находящейся под давлением сжатого газа, сифонную трубку, распределительный блок и клапан, отличающийся тем, что, с целью повышения надежности в работе, сифонная трубка имеет расширение, расположенное над уровнем огнетушащей жидкости, причем в стенке расширенной части сифонной трубки выполнены отверстия, а клапан установлен в зоне расширения с возможностью перекрытия этих отверстий.

2. Огнетушитель по п. 1, отличающийся тем, что клапан выполнен в виде подпружиненной втулки с уплотнениями на внешней боковой поверхности.

Источники информации,

принятые во внимание при экспертизе  
1. Авторское свидетельство СССР  
№ 394051, кл. А 62 С 35/12, 1970.



Составитель Л. Якутина

Редактор В. Большакова

Техред А. Камышникова

Корректор Р. Беркович

Заказ 4409

Изд. № 377

Тираж 469

Подписное

ВНИИПИ Государственного комитета СССР  
по делам изобретений и открытий  
113035, Москва, Ж-35, Раушская наб., д. 4/5

Загорская типография Улрполиграфиздата Мособлсполкома