



(12)实用新型专利

(10)授权公告号 CN 209790441 U

(45)授权公告日 2019.12.17

(21)申请号 201920185666.7

(22)申请日 2019.02.01

(73)专利权人 湖南新碧科技有限公司

地址 410000 湖南省长沙市高新开发区麓枫路36号办公楼4楼418室

(72)发明人 聂新章

(74)专利代理机构 广东广和律师事务所 44298

代理人 陈巍巍

(51)Int.Cl.

A61L 2/10(2006.01)

A61L 2/26(2006.01)

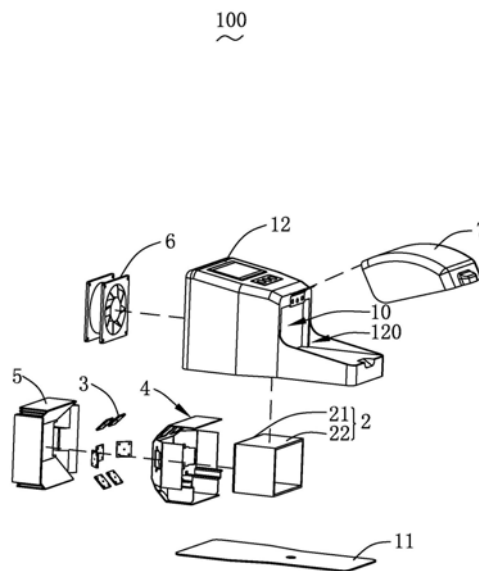
权利要求书1页 说明书5页 附图5页

(54)实用新型名称

超声探头消毒仪

(57)摘要

本实用新型提供了一种超声探头消毒仪,其包括具有收容空间且设有入口的壳体、收容固定于收容空间内的用于产生紫外光的紫外线光源和设置于收容空间内的用于支撑待消毒超声探头的透明支撑架,透明支撑架为石英材料制成;透明支撑架包括底壁以及由底壁的周缘向入口方向弯折延伸的侧壁,透明支撑架靠近入口的一侧呈开口状;紫外线光源朝向透明支撑架设置且产生的紫外光完全照射并覆盖透明支撑架,紫外光透过透明支撑架对待消毒超声探头进行消毒。与相关技术相比,本实用新型的超声探头消毒仪适用性强且能在短时间内达到高效消毒效果。



1. 一种超声探头消毒仪,其包括具有收容空间且设有入口的壳体、收容固定于所述收容空间内的用于产生紫外光的紫外线光源和设置于所述收容空间内的用于支撑待消毒超声探头的透明支撑架,所述透明支撑架为石英材料制成,其特征在于,所述透明支撑架包括底壁以及由所述底壁的周缘向所述入口方向弯折延伸的侧壁,所述透明支撑架靠近所述入口的一侧呈开口状;所述紫外线光源朝向所述透明支撑架设置且产生的紫外光完全照射并覆盖所述透明支撑架,所述紫外光透过所述透明支撑架对所述待消毒超声探头进行消毒。

2. 根据权利要求1所述的超声探头消毒仪,其特征在于,所述底壁呈矩形,所述侧壁包括四个且分别由所述底壁的四边弯折延伸形成。

3. 根据权利要求1所述的超声探头消毒仪,其特征在于,所述紫外线光源为深紫外线LED灯珠。

4. 根据权利要求1所述的超声探头消毒仪,其特征在于,所述壳体包括底板、盖设于所述底板并共同形成所述收容空间的上壳体以及盖设于所述入口的遮光盖,所述入口开设于所述上壳体,所述遮光盖铰接于所述上壳体并完全覆盖所述入口。

5. 根据权利要求1所述的超声探头消毒仪,其特征在于,所述超声探头消毒仪还包括收容于所述收容空间内且固定于所述壳体的固定罩,所述固定罩位于所述透明支撑架远离所述入口的一侧,所述透明支撑架支撑于所述固定罩,所述固定罩开设有贯穿其上的避让孔,所述紫外线光源设置于所述避让孔内。

6. 根据权利要求5所述的超声探头消毒仪,其特征在于,所述固定罩靠近所述透明支撑架的一侧为镜面,该镜面环绕所述透明支撑架用于反射所述紫外线光源产生的紫外光。

7. 根据权利要求5所述的超声探头消毒仪,其特征在于,所述超声探头消毒仪还包括固定于所述固定罩远离所述透明支撑架的一侧的散热器,所述紫外线光源抵接于所述散热器。

8. 根据权利要求7所述的超声探头消毒仪,其特征在于,所述超声探头消毒仪还包括固定于所述壳体并将所述收容空间与外界连通的风扇;所述风扇位于所述散热器远离所述入口的一侧且与所述透明支撑架正对设置。

9. 根据权利要求5所述的超声探头消毒仪,其特征在于,所述固定罩包括平行于所述底壁并与所述底壁间隔设置的罩底、平行于所述侧壁并与所述侧壁间隔设置的罩壁以及连接所述罩底与所述罩壁且呈倾斜扩散延伸的斜壁,所述避让孔设于所述斜壁和所述罩底。

10. 根据权利要求1~9任意一项所述的超声探头消毒仪,其特征在于,所述超声探头消毒仪还包括调节架;所述调节架包括底座以及连接于所述底座并可伸缩的调节杆,所述壳体固定于所述调节杆远离所述底座的一端。

超声探头消毒仪

【技术领域】

[0001] 本实用新型涉及医疗设备领域,尤其涉及一种运用于消毒杀菌的超声探头消毒仪。

【背景技术】

[0002] 在医疗领域中,医疗设备的卫生条件必须严格把控。而超声探头作为常用医疗诊断设备,医疗卫生行业更是提出“一人一用一消毒”的消毒要求,因此超声探头在每次使用前都需要严格地进行消毒。随着科学技术的发展,超声探头消毒仪应运而生,与传统的消毒液消毒相比,超声探头消毒仪凭借其使用方便和消毒效率高的优点受到了各医疗单位的青睐,其需求越来越大。

[0003] 相关技术的超声探头消毒仪,包括壳体、装设于所述壳体的紫外线灯珠以及呈中空结构的透明支撑架;所述紫外线灯珠环绕所述透明支撑架设置,所述紫外线光源产生的紫外光透过所述透明支撑架对所述待消毒超声探头进行消毒;所述透明支撑架为片状或管状,一般用于支撑腔内用超声探头。

[0004] 然而,相关技术中,受限於所述透明支撑架的结构,所述超声探头消毒仪只能对细长的腔内超声探头进行消毒,无法为形状不规则的或尺寸较大的体表外的超声探头提供支撑,导致其无法用于对体表外的超声探头进行消毒,使得所述超声探头消毒仪的使用受限、适用性差。

[0005] 因此,实有必要提供一种新的超声探头消毒仪解决上述技术问题。

【实用新型内容】

[0006] 本实用新型的目的在于提供一种适用性强且能在短时间内达到高效消毒效果的超声探头消毒仪。

[0007] 为达到上述目的,本实用新型提供一种超声探头消毒仪,其包括具有收容空间且设有入口的壳体、收容固定于所述收容空间内的用于产生紫外光的紫外线光源和设置于所述收容空间内的用于支撑待消毒超声探头的透明支撑架,所述透明支撑架为石英材料制成;所述透明支撑架包括底壁以及由所述底壁的周缘向所述入口方向弯折延伸的侧壁,所述透明支撑架靠近所述入口的一侧呈开口状;所述紫外线光源朝向所述透明支撑架设置且产生的紫外光完全照射并覆盖所述透明支撑架,所述紫外光透过所述透明支撑架对所述待消毒超声探头进行消毒。

[0008] 优选的,所述底壁呈矩形,所述侧壁包括四个且分别由所述底壁的四边弯折延伸形成。

[0009] 优选的,所述紫外线光源为深紫外线LED灯珠。

[0010] 优选的,所述壳体包括底板、盖设于所述底板并共同形成所述收容空间的上壳体以及盖设于所述入口的遮光盖,所述入口开设于所述上壳体,所述遮光盖铰接于所述上壳体并完全覆盖所述入口。

[0011] 优选的,所述超声探头消毒仪还包括收容于所述收容空间内且固定于所述壳体的固定罩,所述固定罩位于所述透明支撑架远离所述入口的一侧,所述透明支撑架支撑于所述固定罩,所述固定罩开设有贯穿其上的避让孔,所述紫外线光源设置于所述避让孔内。

[0012] 优选的,所述固定罩靠近所述透明支撑架的一侧为镜面,该镜面环绕所述透明支撑架用于反射所述紫外线光源产生的紫外光。

[0013] 优选的,所述超声探头消毒仪还包括固定于所述固定罩远离所述透明支撑架一侧的散热器,所述紫外线光源抵接于所述散热器。

[0014] 优选的,所述超声探头消毒仪还包括固定于所述壳体并将所述收容空间与外界连通的风扇;所述风扇位于所述散热器远离所述入口的一侧且与所述透明支撑架正对设置。

[0015] 优选的,所述固定罩包括平行于所述底壁并与所述底壁间隔设置的罩底、平行于所述侧壁并与所述侧壁间隔设置的罩壁以及连接所述罩底与所述罩壁且呈倾斜扩散延伸的斜壁,所述避让孔设于所述斜壁和所述罩底。

[0016] 优选的,所述超声探头消毒仪还包括调节架;所述调节架包括底座以及连接于所述底座并可伸缩的调节杆,所述壳体固定于所述调节杆远离所述底座的一端。

[0017] 与相关技术相比,本实用新型的超声探头消毒仪中,所述透明支撑架包括底壁以及由所述底壁的周缘向所述入口方向弯折延伸的侧壁,所述透明支撑架靠近所述入口的一侧呈开口状,该结构释放了所述透明支撑架的结构设计,比如,所述透明支撑架可以设计为一端开口的长方体结构,该长方体结构的内部空间大,可以放置各种尺寸或各种形状的超声探头,提高所述超声探头消毒仪适用性;同时,所述紫外线光源朝向所述透明支撑架设置且产生的紫外光完全照射并覆盖所述透明支撑架,所述紫外光透过所述透明支撑架对所述待消毒超声探头进行消毒,即使得所述紫外线光源产生的紫外光透过所述透明支撑架能全面覆盖所述待消毒超声探头,使得消毒更加全面,并缩短了消毒时间,有效实现在短时间内对所述待消毒超声探头进行高效的消毒。

【附图说明】

[0018] 为了更清楚地说明本实用新型实施例中的技术方案,下面将对实施例描述中所需要使用的附图作简单地介绍,显而易见地,下面描述中的附图仅仅是本实用新型的一些实施例,对于本领域普通技术人员来讲,在不付出创造性劳动的前提下,还可以根据这些附图获得其它的附图,其中:

[0019] 图1为本实用新型超声探头消毒仪的部分立体结构示意图;

[0020] 图2为本实用新型超声探头消毒仪的部分立体结构分解图;

[0021] 图3为本实用新型超声探头消毒仪另一角度的部分立体结构分解图;

[0022] 图4为图1中A-A线的剖视图;

[0023] 图5为本实用新型超声探头消毒仪结构示意图。

【具体实施方式】

[0024] 下面将结合本实用新型实施例中的附图,对本实用新型实施例中的技术方案进行清楚、完整地描述,显然,所描述的实施例仅是本实用新型的一部分实施例,而不是全部的实施例。基于本实用新型中的实施例,本领域普通技术人员在没有做出创造性劳动前提下

所获得的所有其它实施例,都属于本实用新型保护的范围。

[0025] 请同时参图1-4所示,本实用新型提供一种超声探头消毒仪100,其包括壳体1、透明支撑架2、紫外线光源3、固定罩4、散热器5、风扇6以及遮光盖7。

[0026] 具体的,所述壳体1具有收容空间10且设有入口120;所述壳体1既可以为一体结构,也可以为分体结构。

[0027] 在本实施方式中,所述壳体1为分体结构,所述壳体1包括底板11以及盖设于所述底板11并共同形成所述收容空间10的上壳体12,所述入口120开设于所述上壳体12的顶端,所述透明支撑架2和所述紫外线光源3分别收容于所述收容空间10内;需要说明的是,在本实施方式中,一般认为用于放置待消毒超声探头的一端作为所述上壳体12的顶端,与所述上壳体12的顶端相对的一端为底端,所述透明支撑架2靠近所述上壳体12的顶端。

[0028] 值得一提的是,为了提高所述超声探头消毒仪100的操作安全性,所述壳体1可以在放置所述待消毒超声探头的一端加装所述遮光盖7;所述遮光盖7盖设于所述入口120,在本实施方式中,所述遮光盖7铰接于所述上壳体12的顶端并完全覆盖所述入口120;在消毒前,所述遮光盖7完全盖设于所述入口120,防止异物从所述入口120进入到所述透明支撑架2中,由其是避免外界的灰尘和细菌附着在所述透明支撑架2中,有效地保证了所述透明支撑架2的卫生条件;在消毒过程中,所述遮光盖7可绕铰接点相对转动,在放置所述待消毒超声探头时,将所述遮光盖7打开以便所述待消毒超声探头从所述入口120进入所述透明支撑架2中,放置完毕后,将所述遮光盖7关闭,此时所述遮光盖7与所述上壳体11共同将所述透明支撑架2与外界隔离,为所述超声探头消毒仪100提供一个相对独立的消毒环境,避免外界对消毒过程的影响,且避免了在消毒时所述待消毒超声探头的掉落,在提高消毒的可靠性的同时,还有效地保护了所述待消毒超声探头,另外,也避免因紫外光的暴露而造成不良的影响,提高所述超声探头消毒仪100的安全性。

[0029] 具体的,所述透明支撑架2用于支撑待消毒超声探头,其包括底壁21以及由所述底壁21的周缘向所述入口120方向弯折延伸的侧壁22,所述透明支撑架2靠近所述入口120的一侧呈开口状,即所述透明支撑架2的开口与所述壳体1的顶端的所述入口120相通。

[0030] 需要说明的是,所述透明支撑架2的结构是不限的,比如,在本实施方式中,所述底壁21呈矩形,所述侧壁22包括四个且分别由所述底壁21的四边弯折延伸形成,所述底壁21和四个所述侧壁22共同构成一端呈开口状的长方体结构的所述透明支撑架2,其中一个所述侧壁22为所述待消毒超声探头提供支撑,该长方体结构使得所述透明支撑架2的内部空间增加,既能够适用于细长的腔内超声探头的消毒,又能适用于尺寸较大的或者不规则的体外超声探头(比如B超探头)的消毒。

[0031] 上述结构释放了所述透明支撑架2的结构设计,使得所述透明支撑架2的内部空间大,可以放置各种尺寸或各种形状的超声探头,提高所述超声探头消毒仪100适用性。

[0032] 具体的,所述紫外线光源3用于产生紫外光,所述紫外线光源3朝向所述透明支撑架2设置且产生的紫外光完全照射并覆盖所述透明支撑架2,产生的紫外光透过所述透明支撑架2,并对放置于所述透明支撑架2内的所述待消毒超声探头进行消毒。

[0033] 值得一提的是,紫外光消毒技术是基于现代防疫学、医学和光动力学的基础上,利用特殊设计的高效率、高强度和长寿命的UVC波段的深紫外光照射待消毒物体,将待消毒物体上的各种细菌、病毒、寄生虫以及其他病原体直接杀死。当中,UVC波段与微生物细胞核中

的脱氧核糖核酸的紫外线吸收和光化学敏感性范围重合,所以利用所述UVC波段的深紫外光进行杀菌消毒的效果最好。紫外光消毒技术的杀菌过程是一个物理破坏过程,因此没有任何副产物产生,杀菌过程不受温度,浓度,活性等化学平衡条件影响,而且无毒、无残留、无异味,所有细菌的细胞壁和病毒蛋白质外壳对紫外线均没有遮挡能力,所述UVC波段的深紫外光对DNA(脱氧核糖核酸),RNA(核糖核酸)造成统一破坏,不必更换药品,不必使用组合药剂,特别适合空气,水和物体表面消毒。而深紫外光(即波长为240~280nm的紫外光)的杀菌原理与浅紫外光(即波长为320~400nm的紫外光)杀菌原理不同,浅紫外线是通过破坏细菌的蛋白质使其死亡,相同的照射剂量下,深紫外线的杀菌能力超过浅紫外几千倍。

[0034] 为了保证所述超声探头消毒仪100的消毒效果,所述紫外线光源3选择为深紫外线LED灯珠,在通电工作的情况下,其能够产生UVC波段(即波长为240~280nm)的深紫外光,该UVC波段的深紫外光又称为短波灭菌紫外光,其具有极强的杀菌消毒能力,可以通过破坏微生物机体细胞中的DNA(脱氧核糖核酸)或RNA(核糖核酸)的分子结构,造成生长性细胞死亡和(或)再生性细胞死亡,能够将处于照射区域的细菌、病毒消灭。

[0035] 在本实施方式中,所述紫外线光源3环绕所述透明支撑架2设置,实现从各个方向所述透明支撑架2产生紫外光并照射在所述待消毒超声探头上,即使得紫外光透过所述透明支撑架2并全面覆盖所述待消毒超声探头,使得消毒更加全面,缩短了消毒时间,有效实现在短时间内对所述待消毒超声探头进行高效的消毒。

[0036] 需要说明的是,所述透明支撑架2为透明材料制成,比如,在本实施方式中,所述透明支撑架2为石英材料制成,由于石英材料的高透光率,使得所述紫外线光源3产生的紫外光更好地穿透所述透明支撑架2并照射在所述待消毒超声探头,从而使得所述超声探头消毒仪100的消毒效果更优。

[0037] 具体的,所述固定罩4收容于所述壳体1内且固定于所述上壳体12,所述固定罩4位于所述透明支撑架2远离所述入口120的一侧,所述透明支撑架2支撑于所述固定罩4,所述固定罩4开设有贯穿其上的避让孔40,所述紫外线光源3设置于所述避让孔40内。

[0038] 本实施方式中,所述固定罩4包括平行于所述底壁21并与所述底壁21间隔设置的罩底41、平行于所述侧壁22并与所述侧壁22间隔设置的罩壁42以及连接所述罩底41与所述罩壁42且呈倾斜扩散延伸的斜壁43,所述避让孔40设于所述斜壁43和所述罩底41。

[0039] 为了进一步提高消毒的效果,所述罩底41、所述罩壁42与所述斜壁43共同形成环绕所述透明支撑架2设置的所述固定罩4,并将所述固定罩4靠近所述透明支撑架2的一侧设置为具有反光功能的镜面,该镜面环绕所述透明支撑架2,即使得所述固定罩4能够反射光线并充当了反光罩的作用,从而使得所述固定罩4将所述紫外线光源3产生的紫外光向所述透明支撑架2反射,使得照射在所述待消毒超声探头的紫外光更多,有效地提高所述超声探头消毒仪100的消毒效果。

[0040] 在实际使用过程中,由于所述超声探头需要频繁地消毒,所述超声探头消毒仪100需要长时间处于的工作状态,所述紫外线光源3在工作状态下会产生大量的热量,而且紫外线照射在所述超声探头亦产生了大量的热量,使得所述壳体1内部的温度升高。为了避免所述紫外线光源3因所述壳体1内部的温度过高而烧坏,通过加装所述散热器5以增强所述壳体1的散热性能,具体的,所述散热器5收容于所述收容空间10内。

[0041] 在本实施方式中,所述散热器5固定于所述固定罩4远离所述透明支撑架2的一侧,

所述紫外线光源3抵接于所述散热器5,在实际应用中,直接将所述紫外线光源3贴设于所述散热器5靠近所述透明支撑架2的一侧。

[0042] 上述结构中,所述散热器5吸收所述紫外线光源3在工作时产生的热量并将热量向外散热,使得所述紫外线光源3散热快,从而使得所述超声探头消毒仪100的散热性能优,进而保护了长时间处于工作状态的所述紫外线光源3,使得所述超声探头消毒仪100的可靠性高。

[0043] 为了进一步改善散热的效果,所述超声探头消毒仪100还可以加装所述风扇6。具体的,所述风扇6收容于所述收容空间10内。

[0044] 在本实施方式中,所述透明支撑架2和所述风扇6分别设置于所述壳体1的相对两端,比如,所述透明支撑架2装设于所述壳体1的顶端,所述风扇6固定于所述上壳体12的底端,所述上壳体12的底端开设有通孔(图未标),所述风扇6通过所述通孔将所述收容空间10与外界空气连通,所述风扇6位于所述散热器5远离所述入口120的一侧且与所述透明支撑架2正对设置。

[0045] 需要说明的是,所述风扇6将所述收容空间10内的热量向外界排出,使得所述壳体1的内部的效率更高,从而进一步改善所述超声探头消毒仪100的散热性能,更好地保护所述紫外线光源3,进而使得所述超声探头消毒仪100的可靠性更高。

[0046] 请参阅图5所示,具体的,所述超声探头消毒仪100还包括调节架8,所述壳体1的外侧固定于所述调节架8上,所述调节架8用于调整所述超声探头消毒仪100的高度位置。

[0047] 本实施方式中,所述调节架8包括底座81以及连接于所述底座81并可伸缩的调节杆82,所述壳体1固定于所述调节杆82远离所述底座81的一端;所述底座81为所述壳体1提供地面支撑,而所述调节杆82可以沿所述底座81相对滑动并通过固定旋钮形成两者之间的固定,即通过调整所述调节杆82从所述底座81伸缩的长度,达到调整所述壳体1的高度。

[0048] 上述结构中,通过所述调节杆8的设置,在实际应用中,可以根据使用需求,简单快捷地实现所述超声探头消毒仪100的高度调整,使得所述超声探头消毒仪100使用更加方便。

[0049] 与相关技术相比,本实用新型的超声探头消毒仪中,所述透明支撑架包括底壁以及由所述底壁的周缘向所述入口方向弯折延伸的侧壁,所述透明支撑架靠近所述入口的一侧呈开口状,该结构释放了所述透明支撑架的结构设计,比如,所述透明支撑架可以设计为一端开口的长方体结构,该长方体结构的内部空间大,可以放置各种尺寸或各种形状的超声探头,提高所述超声探头消毒仪适用性;同时,所述紫外线光源朝向所述透明支撑架设置且产生的紫外光完全照射并覆盖所述透明支撑架,所述紫外光透过所述透明支撑架对所述待消毒超声探头进行消毒,即使得所述紫外线光源产生的紫外光透过所述透明支撑架能全面覆盖所述待消毒超声探头,使得消毒更加全面,并缩短了消毒时间,有效实现在短时间内对所述待消毒超声探头进行高效的消毒。

[0050] 以上所述的仅是本实用新型的实施方式,在此应当指出,对于本领域的普通技术人员来说,在不脱离本实用新型创造构思的前提下,还可以做出改进,但这些均属于本实用新型的保护范围。

100
~

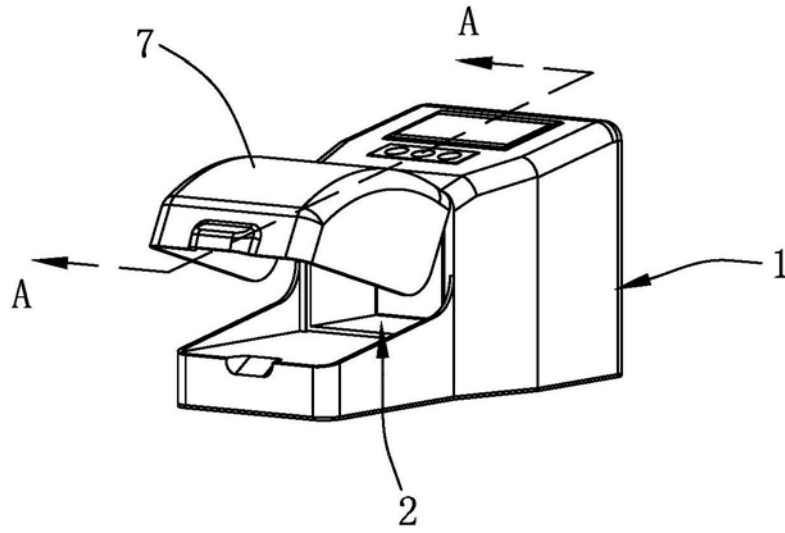


图1

100
~

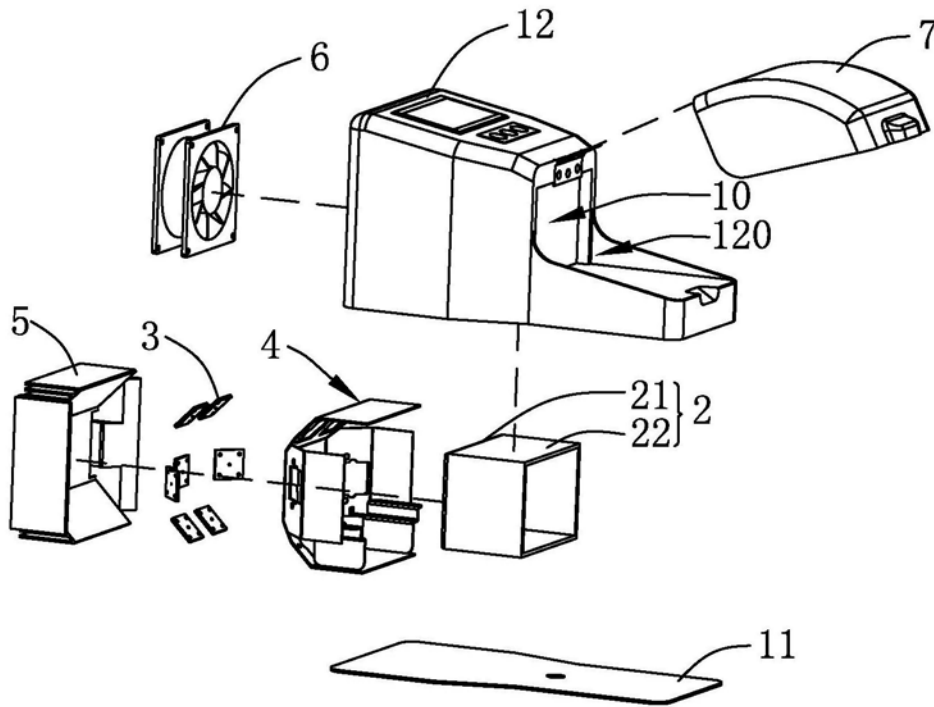


图2

100
~

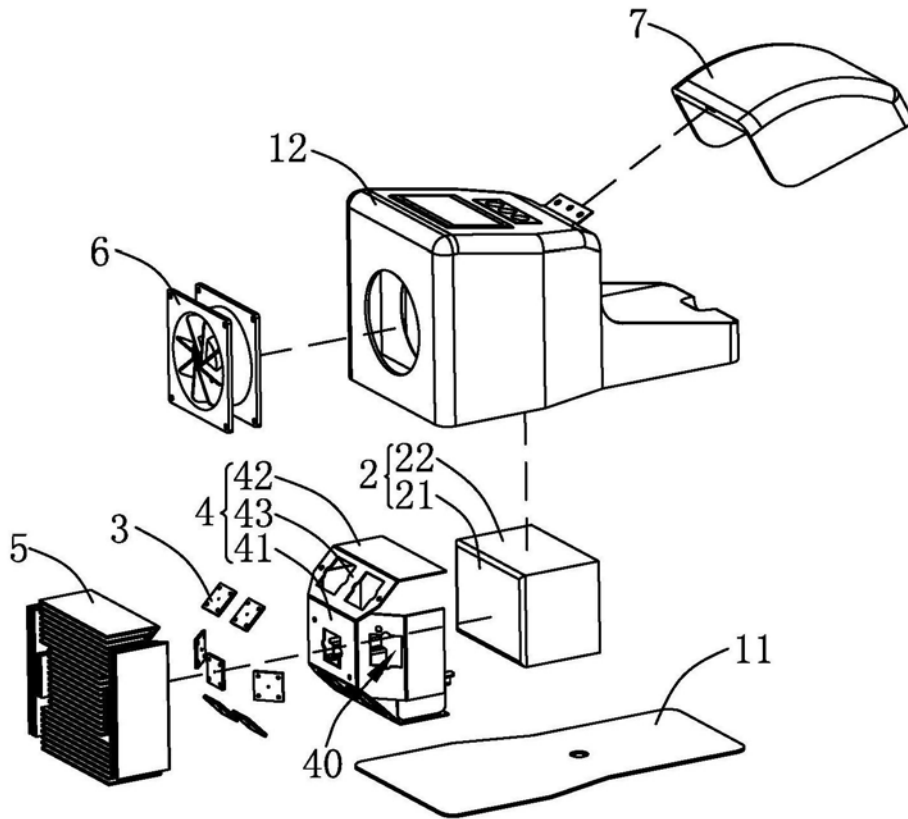


图3

A-A
~

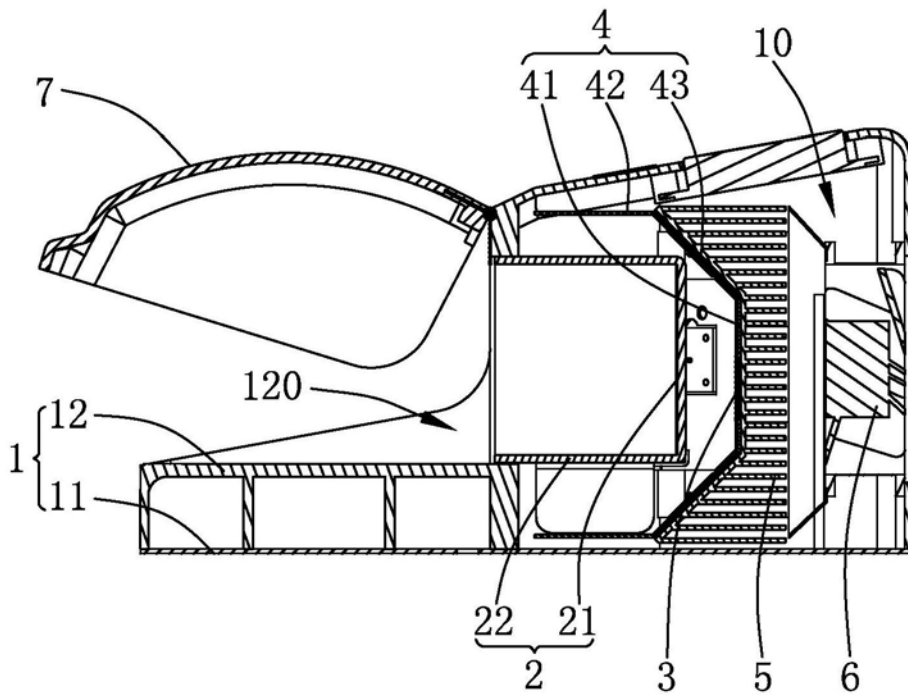


图4

100
~

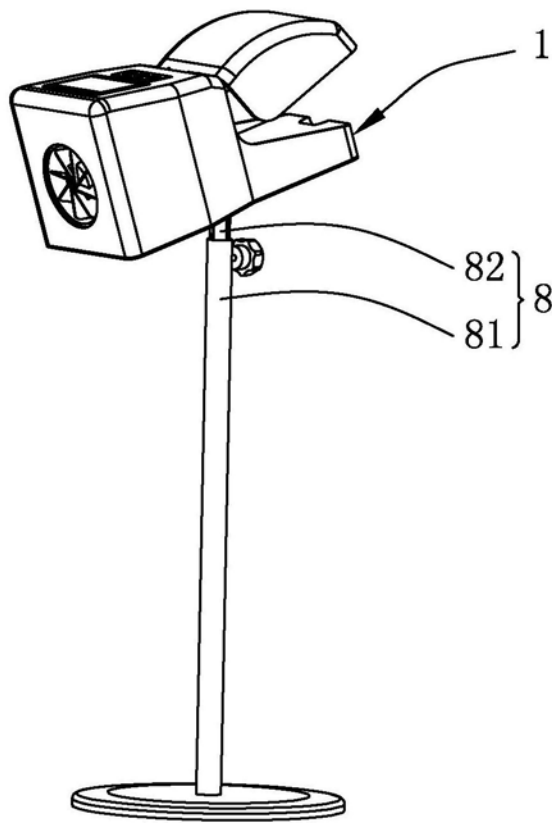


图5