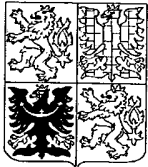


PŘIHLÁŠKA VYNÁLEZU

zveřejněná podle § 31 zákona č. 527/1990 Sb.

(19)
ČESKÁ
REPUBLIKA



ÚŘAD
PRŮMYSLOVÉHO
VLASTNICTVÍ

(22) Přihlášeno: **11.10.2000**
(32) Datum podání prioritní přihlášky: **14.10.1999**
(31) Číslo prioritní přihlášky: **1999/418434**
(33) Země priority: **US**
(40) Datum zveřejnění přihlášky vynálezu: **15.08.2001**
(Věstník č. 8/2001)

(21) Číslo dokumentu:

2000 - 3775

(13) Druh dokumentu: **A3**

(51) Int. Cl. ⁷:

F 21 V 35/00

(71) Přihlašovatel:

DART INDUSTRIES INC., Orlando, FL, US;

(72) Původce:

Cousins Morison S., Winter Park, FL, US;

(74) Zástupce:

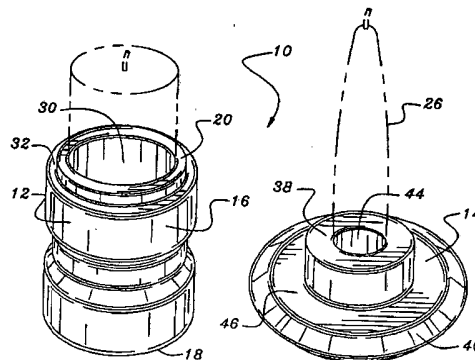
Zelený Pavel JUDr., Hájkova 2, Praha 2, 12000;

(54) Název přihlášky vynálezu:

Stavebnicový držák svíčky

(57) Anotace:

Stavebnicový držák (10) svíčky sestává z prvního a druhého komponentu (12, 14). Každý z těchto dvou komponentů (12, 14) obsahuje první a druhý konec (18, 20, 36, 38), mající každý nejméně jednu dutinu (24, 28, 30, 42, 44) pro svíčku. Tyto dutiny (24, 28, 30, 42, 44) jsou různých průměrů pro různé průměry svíček. Zatímco komponent stojí na jednom z těchto konců (18, 20, 36, 38), druhý konec (18, 20, 36, 38) může držet svíčku. Vnější stěny těchto komponentů (12, 14) jsou výrazně odlišné, od obecně válcovitých k stupňovaným průměrům, k poskytnutí estetického dojmu. Konce (18, 30, 36, 38) každého komponentu (12, 14) jsou také spojitelné s jiným komponentem (12, 14), nebo komponentem (12, 14) stejným. Jeden, nebo více typů každého komponentu (12, 14) mohou být spojeny dohromady v různých konfiguracích, aby tvořily držák (10) svíčky různého vzhledu.



Stavebnicový držák svíčky

Oblast techniky

Uvedený vynález se obecně týká držáku svíčky. Především se uvedený vynález týká zdokonaleného držáku svíčky skládajícího se ze dvou kusů, které mohou být uspořádány v různé kombinaci tak, aby držely svíčku.

Dosavadní stav techniky

Doposud jsou známy různé držáky na svíčku, které se všeobecně skládají z těla majícího na svém vrchním konci dutinu ve které stojí svíčka. Tato dutina může mít různý průměr odpovídající standardní velikosti svíčky. Též je uplatňován široký okruh dekorativních motivů, pokud se týká designu držáků svíček, poskytující velkou rozmanitost v estetickém vzhledu.

Zatímco takováto dosavadní řešení držáku svíčky jsou přijatelná, bylo by dobré, aby držák svíčky měl větší rozsah využití co se týče různých průměrů svíček. Dále je požadováno, aby uživatel měl větší kontrolu nad estetickým vzhledem držáku svíčky a mohl si snadno vybrat mezi několika variantami vzhledu. Navíc je požadováno, aby uživatel byl schopen rychle měnit tento tvar za tvar jiný, dovolující tak větší rozmanitost.

Podstata vynálezu

Těchto a jiných účelů je možno docílit stavebnicovým držákem svíčky majícím dvě části. Každá z těchto částí má podélný konec a na každém konci je nejméně jedna dutina pro svíčku. Tyto dutiny jsou nejlépe různých průměrů pro různé velké svíčky. Zatímco komponent spočívá na jednom z těchto konců, druhý konec může držet svíčku. Vnější stěny těchto dvou komponent jsou výrazně rozdílné, jako například obecně válcovitý tvar oproti stupňovitým průměrům poskytujícím rozdílný estetický dojem. Podélné konce každého komponentu jsou také spojitelné s jiným komponentem, nebo s komponentem stejným. Takto jeden, nebo více typů komponentů může být spojeno dohromady v různých konfiguracích, aby tak tvořily různé podoby držáku svíčky.

Přehled obrázků na výkresech

Podstata a výhody výše uvedeného vynálezu jsou detailněji objasněny s odkazem na výkresy ve kterých jsou jako odkazy uvedeny vztahové značky pro jednotlivé prvky a kde na:

Na obr. 1 jsou znázorněny v perspektivním pohledu obě části tohoto vynálezu v rozebraném stavu;

Na obr. 2 je znázorněn v pohledu ze strany v detailu průřez těmito částmi spojenými dohromady;

Na obr. 3 je znázorněn v pohledu ze strany v detailu průřez třemi částmi spojenými dohromady.

Příklady provedení vynálezu

S odkazem na obr. 1 je držák 10 svíčky podle tohoto vynálezu obecně označen vztahovou značkou 10. Držák 10 svíčky je tvořen jedním, nebo více prvními komponenty 12 spojenými dohromady s jedním, nebo s více druhými komponenty 14. Každý bude popsán jednotlivě před popsáním jejich složení.

První komponenty 12 mají obecně válcovité hlavní tělo 16, podél své podélné osy, první konec 18 a druhý konec 20 s boční stěnou 22 prvního komponentu 12 umístěnou mezi nimi. První komponenty 12 mohou být z různých materiálů, nebo jejich kombinací, nejlépe však ze skla.

Každý z těchto podélných konců obsahuje přinejmenším jednu dutinu pro svíčku s otvorem umístěným v podélném směru nahoru. První konec 18 obsahuje první dutinu 24, která má účinný první průměr D1. Účinným průměrem je míněno, že svíčka mající průměr velice podobný s prvním průměrem D1 se do této dutiny 24 vejde, nehledě na vnitřní uspořádání dutiny 24, která může být válcovitá jak je předvedeno, nebo může mít vnitřek hladký. V tomto předvedeném příkladu první dutina 24 může pojmout standardní zužující se svíčku 26 jak je znázorněno na obr. 1.

První konec 18 také obsahuje druhou dutinu 28 mající účinný druhý průměr D2, který je větší než první průměr D1. První dutina 24 je ve skutečnosti otevřená až k druhé dutině

28. Druhý konec 20 prvních komponentů 12 obsahuje třetí dutinu 30 mající účinný třetí průměr D3 nejlépe, ne však nutně, velikosti pro votivní svíčku. Tento třetí průměr D3 je menší než druhý průměr D2. Druhý konec 20 nejlépe také obsahuje vnější okraj 32, který je tvořen tak, že výběžek má velikost a tvar takový, který se spojí s druhou dutinou 28. V uvedeném příkladě je válcovitý a toto spojení je demonstrováno na obr. 2. Jak je vidět, dva z prvních komponentů 12 mohou být spojeny dohromady s druhou dutinou 28 horní části prvního komponentu 12 zčásti přijímající druhý konec 20 spodního prvního komponentu 12. Toto poskytuje relativně stálé uspořádání s vrchem prvního komponentu 12 představující první konec 18 pro držení svíčky 26.

Druhé komponenty 14 mají odlišné uspořádání. Každý z těchto druhých komponentů 14 má hlavní tělo 34 mající obecně stupňovité provedení s podélně protilehlým prvním koncem 36 a druhým koncem 38 a to s boční stěnou 40 druhého komponentu 14 mezi nimi. Jako u prvních komponentů 12, první konec 36 druhých komponentů 14 obsahuje první dutinu 42 mající účinný čtvrtý průměr D4 tak aby mohla pojmout pilířovitou svíčku. Podobně druhý konec 38 má druhou dutinu 44, která má účinný pátý průměr D5.

Stupňovité provedení druhých komponentů 14 odpovídá svým tvarem tvaru druhého konce 20 prvních komponentů 12. Zejména je opatřeno osazením 46 na boční stěně 40 v blízkosti druhého konce 38 druhého komponentu, výsledkem je na boční stěně 40 druhého komponentu přiléhající k druhému konci 38 účinný průměr o málo menší než třetí průměr D3. Jak je znázorněno na obr. 3, toto dovoluje třetí dutině 30 prvního komponentu 12 přijmout druhý konec 38 druhého komponentu 14 s prvním koncem

18 spočívajícím na osazení 46. Takto první komponenty 12 mohou být uloženy na druhých komponentech 14 jak je uvedeno na obr. 3 (a pochopitelně i obráceně) v stabilním stavu.

Jako další vylepšení je upřednostňováno, aby boční stěna 22 prvního komponentu 12 přiléhající k druhému konci 20 měla velikost a tvar takový, aby mohla být vložena do první dutiny 42 druhého komponentu 14. Jak je znázorněno ve výhodném provedení nemusí dosedat přesně, ale může být eventuelně navržena jako zvyšující se velikost prvního komponentu 12 přiléhající k druhému konci 20. V takovém uspořádání druhý komponent 14 může být nasazen na první komponent 12 svým prvním koncem 18 případně prvním koncem 36. Samozřejmě i opačné nasazení na sebe je možné.

Konečně, druhé komponenty 14 mohou být uloženy na sebe bez vložení prvních komponentů 12. I když toto uspořádání není znázorněno, je snadno představitelné, že druhý konec 38 jednoho druhého komponentu 14 může být nasazen na první dutinu 42 jiného druhého komponentu 14 opět s jedním prvním koncem 36, nebo druhým nejvyšším koncem 38.

Jak je vidět uvedené uspořádání dvou komponentů u nichž každý má nejméně jednu dutinu na každém konci pro umožnění jejich uložení na sebe, poskytuje množství různých kombinací, každá mající jiný estetický vzhled. Jednoduchost skládání na sebe dále zlepšuje užitečnost prezentovaného uspořádání, dovolující časté provedení změn základu s malou námahou.

Z předcházejícího je vidět, že tento vynález je dobře přizpůsobený k dosažení všech cílů a účelů uvedeným výše s

dalšími výhodami, které jsou zřejmé a které jsou podstatou řešení.

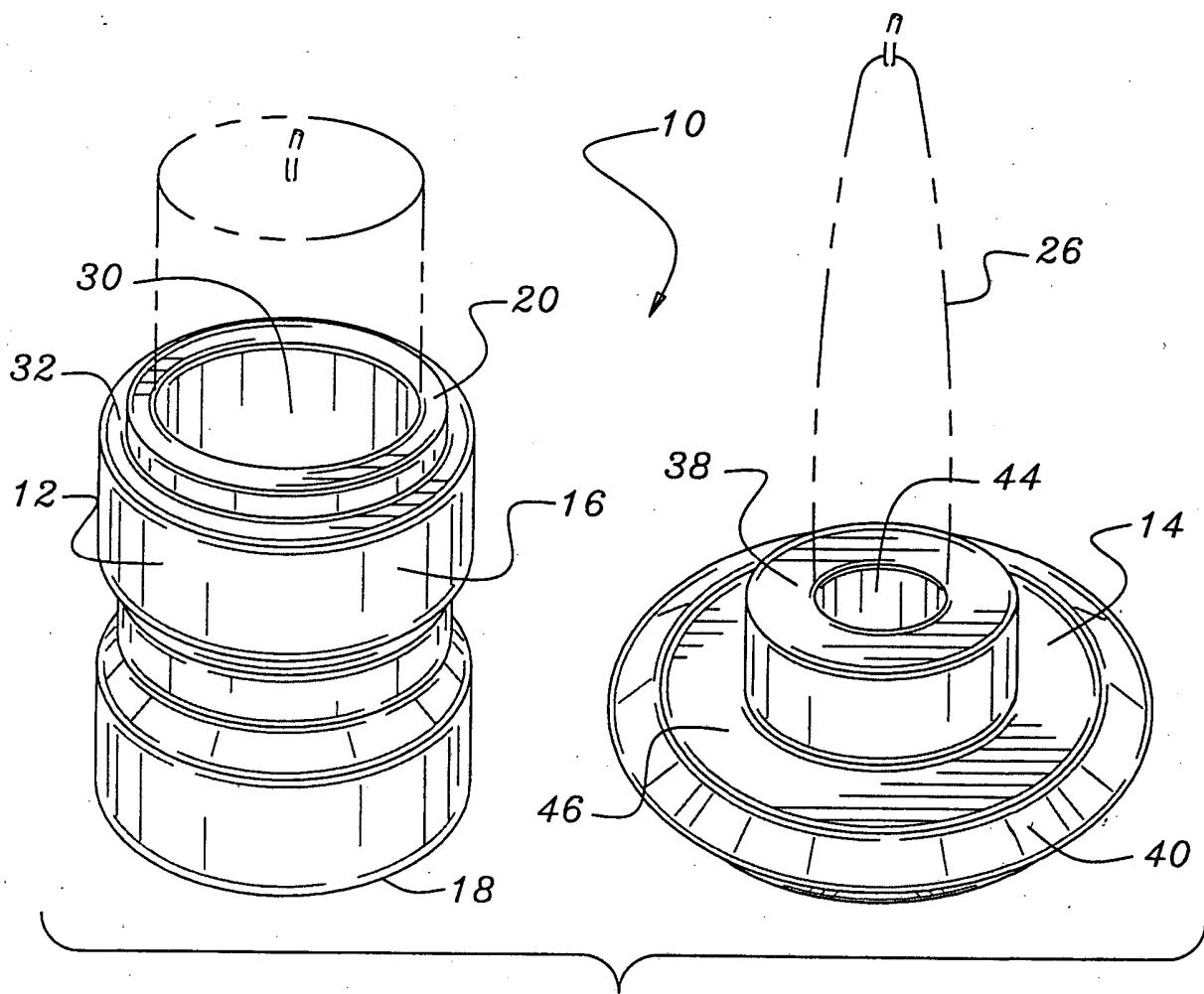
Je zřejmé, že jisté rysy a sub-kombinace jsou užitečné a mohou být upotřebeny bez ohledu na další řešení a sub-kombinace. Toto je zvaženo a uvedeno v rozsahu přiložených patentových nároků.

Vzhledem k tomu, že je možné vytvoření mnoha řešení s využitím tohoto vynálezu bez odlišení možností známých řešení, je zřejmé, že všechny věci v tomto řešení vyloženy, nebo znázorněny v přiložených výkresech jsou ilustrativní a není jimi omezen rozsah ochrany.

P A T E N T O V É N Á R O K Y

1. Stavebnicový držák svíčky, **vyznačující se tím, že** obsahuje nejméně jeden první komponent mající hlavní tělo a podélně protilehlý první konec a druhý konec, druhou dutinu mající druhý účinný průměr, otevřenou na prvním konci, třetí dutinu mající třetí účinný průměr, otevřenou na druhém konci a obvodové osazení otevřené na druhém konci, osazení tvoří výstupek mající velikost a tvar dovolující spojení s druhou dutinou; a nejméně jeden druhý komponent mající hlavní tělo a podélně protilehlý první konec a druhý konec, čtvrtou dutinu, mající čtvrtý účinný průměr, otevřenou na prvním konci druhého komponentu, pátou dutinu, mající pátý účinný průměr, otevřenou na druhém konci druhého komponentu a obvodové osazení otevřené na druhém konci druhého komponentu, osazení tvoří výstupek mající velikost a tvar dovolující spojení s třetí dutinou prvního komponentu, pro spojení prvního komponentu s druhým komponentem ve vertikálním směru v různých kombinacích pomocí řečených výstupků a dutin.
2. Stavebnicový držák svíčky podle nároku 1, **vyznačující se tím, že** první konec prvního komponentu má rozměry a tvar uzpůsobený tak, že dovoluje být přijat uvnitř čtvrté dutiny.
3. Stavebnicový držák svíčky podle nároku 2, **vyznačující se tím, že** obsahuje první dutinu průchozí až k druhé dutině.

230501



Obr. 1

Obr. 3

Obr. 2

