

B 65 D 41

Ans.nr.: 2024/85

Indleveret: 07 maj 1985

Løbedag: 07 maj 1985

Alm. tilgængelig: 09 nov 1985

Prioritet: 08 maj 1984 GB 8411620

***METAL BOX P.L.C.; Reading, GB.**

Opfinder: Andrzej Jan Josef *Juty; GB.

Fuldmægtig: Patentbureauet Hofman-Bang &

Boutard

Afriveligt beholderlukke

SAMMENDRAG

2024-85

I et opriveligt plastlukke til en dåseende med en hældeåbning og en luftningsåbning, hvilket lukke omfatter respektive, ringformede kravepartier (21,23), som passer lufttæt ind i åbningerne, og propper (22,24) opriveligt lukkende kravernes munding og indrettede til at blive tvunget tilbage, ud i kraverne til genlukning af åbningerne, hvilke propper er forbundne med hinanden ved hjælp af et forbindelseselement (25), som f.eks. ved hjælp af et trinstykke (32) og et åg (33), er bøjeligt forbundet med det ene af kravepartierne (21,23). Forbindelserne mellem hvert kraveparti (7,17) sikrer, at kravepartierne kan tippe og bevæge sig sidelæns i forhold til hinanden. For eksempel kan kravepartierne være uden direkte forbindelse med hinanden og være fæstnet alene til propperne (22,24) og ved hjælp af den bøjelige forbindelse af det ene kraveparti (21) til forbindelseselementet (25). Alternativt kan de være forbundet ved hjælp af en smal, bøjelig bro.

2024-85

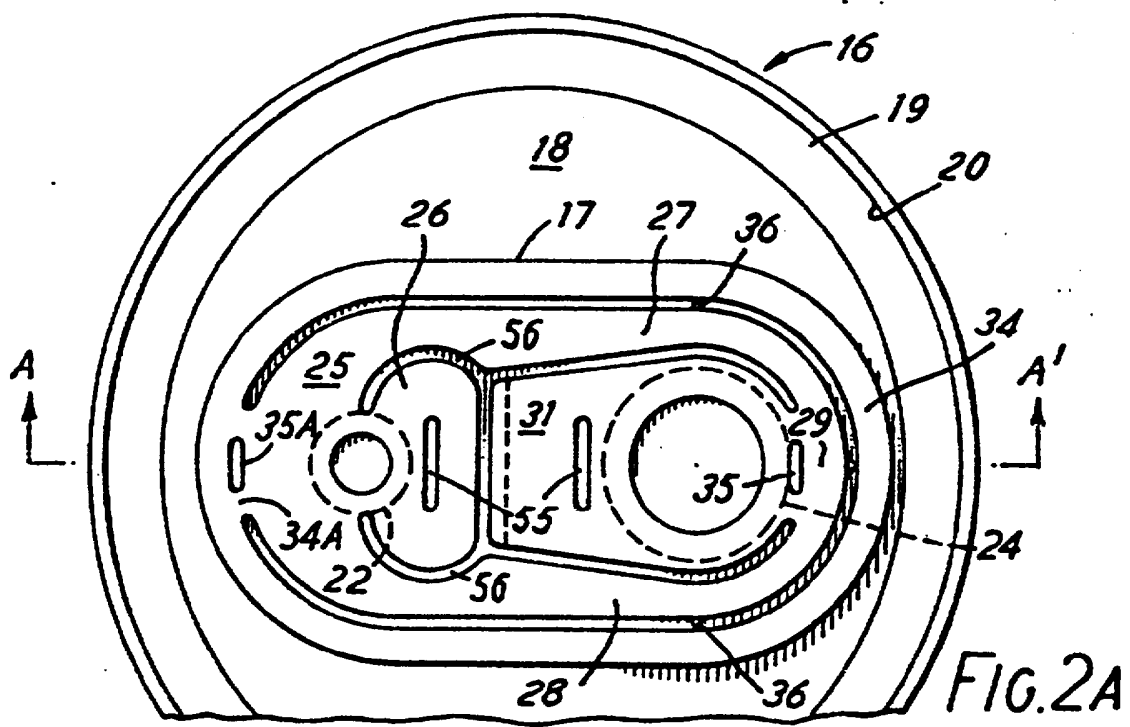


FIG. 2A