



ÚŘAD PRO VYNÁLEZY  
A OBJEVY

# POPIS VYNÁLEZU K AUTORSKÉMU OSVĚDČENÍ

199494

(11) (B1)

(61)

(23) Výstavní priorita  
(22) Přihlášeno 30.11.78  
(21) (PV 7867-78)

(51) Int. Cl.<sup>3</sup>

A 61 B 17/18

(40) Zveřejněno 31.10.79  
(45) Vydáno 30.09.83

(75)  
Autor vynálezu:

Fajt Mojmir prof. MUDr. CSc., Brno

(54)

## KOSTNÍ DLAHA

Vynález se týká kostní dlahy, která slouží ke spojování kostních úlomků.

Doposud jsou kostní úlomky spojovány kostní dlahou sestávající z jednoho celistvého kusu, která se při osové úchylce musí deformovat v souladu s požadovaným úhlem. Toto úhlové prohnutí se provádí tak, že se buď před operací nebo během operace kostní dlahu prohne do žádaného tvaru ve zvláštním přístroji principem tlaku ve třech bodech, nebo dvěma ohýbacími pákami. V některých případech jsou kostní dlahy dodávány již v žádaném tvaru, ve většině případů je však nutno provádět prohnutí dlahy podle potřeby pacienta přímo v nemocnici. V dětské ortopedii vznikají s těmito dlahami velké nesnáze, poněvadž některé dlahy se po nasazení vracejí do původního tvaru. Kromě toho po zavedení rozvírací osteotomie se obtížně fixují kostní úlomky k dlaze.

Uvedené nedostatky řeší kostní dlahu podle vynálezu, která je opatřena kloubem vytvořeným ze dvou částí kostní dlahy. První část kostní dlahy je opatřena kulatými otvory, druhá část je opatřena oválnými otvory. První část kostní dlahy je spojena s druhou částí šroubem s kónickou hlavicí s maticí, procházejícím otvory uspořádanými na koncích k sobě přiléhajících první a druhé části kostní dlahy. Osa otvorů pro šroub je kolmá k ose kulatých

a oválných otvorů. Druhá část, popřípadě další část kostní dlahy je na svém opačném konci opatřena kulatým otvorem pro propojení třetí části, popřípadě další části kostní dlahy a vytvoření dalšího kloubu.

Výhodou kostní dlahy podle vynálezu je vytvoření kloubu, kterým je možno nastavit jednotlivé části kostní dlahy do požadovaného úhlu, bez nutnosti ohýbání kostní dlahy. Vynález umožňuje vytvoření dalších částí kostní dlahy, vzájemně spojených kloubem, jakým jsou spojeny první a druhá část kostní dlahy.

Vynález umožňuje, aby kostní dlahy byla napřed připevněna ke kosti a teprve pak provedeno přetnutí kosti Gigliho pilkou.

Na obr. 1 je znázorněna kostní dlahy v profilu, na obr. 2 též kostní dlahy v půdorysném pohledu, na obr. 3 první část dlahy s kulatými otvory v půdorysném pohledu, na obr. 4 též první část dlahy v profilu, na obr. 5 je znázorněna druhá část dlahy s podélnými otvory v půdorysném pohledu, na obr. 6 též druhá část dlahy v profilu, na obr. 7 je znázorněna matice a na obr. 8 šroub, obojí v profilu.

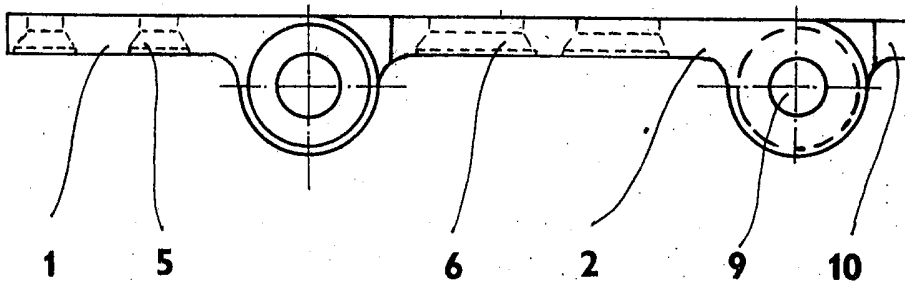
Kostní dlahy sestává ze dvou nebo více částí neznázorněno, přičemž první část 1 kostní dlahy je kloubovitě spojeny pomocí šroubu 3 zapuštěného do otvoru 7 zúženého konce první části 1 kostní dlahy a současně do otvoru 8 zúženého konce druhé části 2 kostní dlahy a pomocí matice 4 s druhou částí 2 kostní dlahy.

První část 1 kostní dlahy je vybavena kulatými otvory 5, druhá část 2 kostní dlahy je vybavena oválnými otvory 6. Druhá část 2 kostní dlahy může být na opačném konci zakončena zúženým koncem s otvorem 9 pro připojení třetí části kostní dlahy, přičemž s využitím zmíněného kloubu může být dosaženo libovolného počtu částí kostní dlahy.

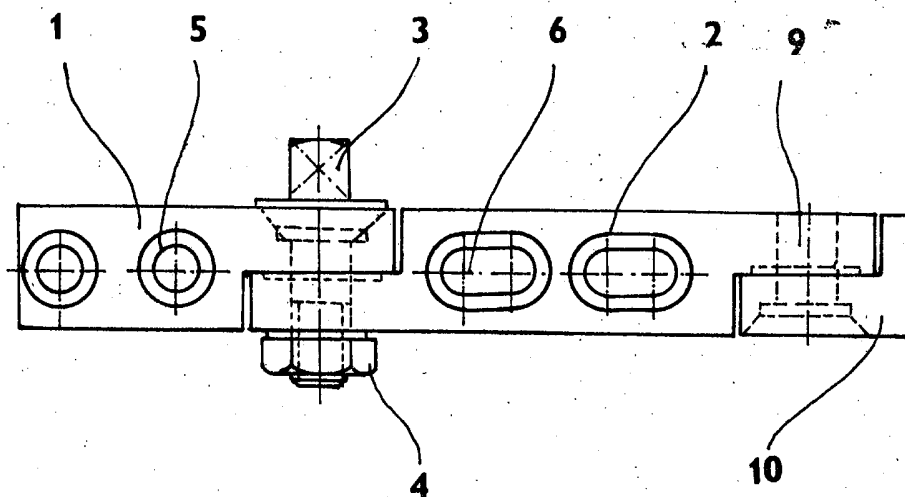
Kostní dlahy podle vynálezu se po obnažení kosti připevní ke kosti, která má být operativně léčena, s kloubem dlahy v místě, kde má být úhel kosti operativním zákrokem změněn. Pomocí šroubů se fixuje nejprve první část 1 kostní dlahy s kulatými otvory 5, poté se fixuje druhá část 2 kostní dlahy s oválnými otvory. Nato se kost Gigliho pilkou protne v místě, kde má dojít ke změně úhlu kosti, to jest v místě, kde ke kosti přiléhá střed kloubu kostní dlahy. Nasazenými klíči se uvolní šroub a matice, přičemž klíče působí jako hypomochlion, přes které se dělá abdukce úlomku a kostní dlahy s kloubem se rozevírá do potřebného úhlu. Oválné otvory 6 umístěné ve druhé části 2 kostní dlahy dovolují přibližovat kostní úlomky k sobě. Jakmile dojde k přirozenému srůstání obou úlomků, kostní dlahy s kloubem se opět odstraní operativním způsobem z těla pacienta. Kostní dlahy s kloubem je možno využít pro některé traumatologické a ortopedické zákroky, hlavně korekčního charakteru.

Předmět vynálezu

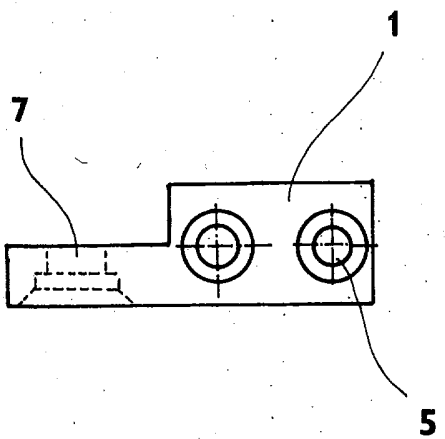
1. Kostní dlaha, vyznačující se tím, že je opatřena kloubem vytvořeným ze dvou částí kostní dlahy, jejíž první část (1) kostní dlahy je opatřena kulatými otvory (5) a druhá část (2) kostní dlahy je opatřena oválnými otvory (6), přičemž první část (1) kostní dlahy je spojena s druhou částí (2) kostní dlahy šroubem (3) s kónickou hlavicí s maticí, procházejícím otvory (7 a 8) uspořádanými na k sobě přiléhajících koncích první části (1) a druhé části (2) kostní dlahy, přičemž osa otvorů (7 a 8) je kolmá k ose kulatých otvorů (5) a oválných otvorů (6).
2. Kostní dlaha podle bodu 1, vyznačující se tím, že druhá část (2) popřípadě další část kostní dlahy je na svém opačném konci opatřena kulatým otvorem (6) pro propojení třetí části (10), popřípadě další části kostní dlahy a vytvoření dalšího kloubu.



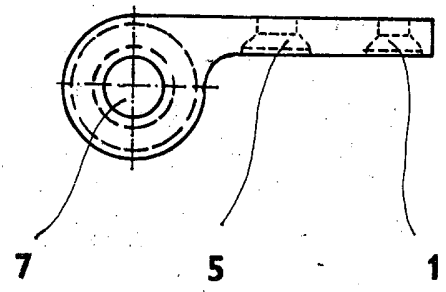
Obr. 1



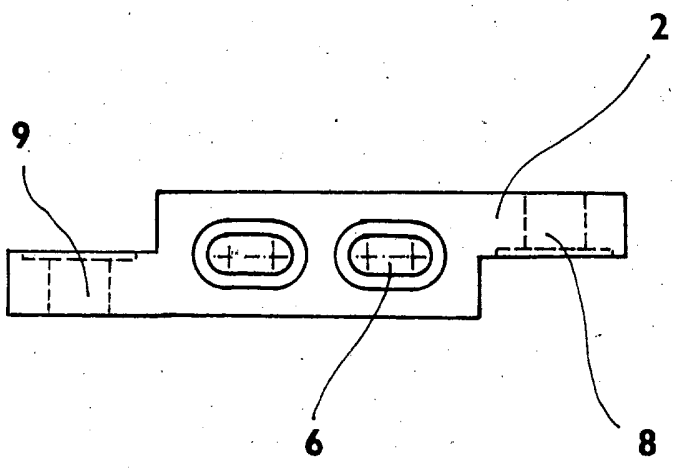
Obr. 2



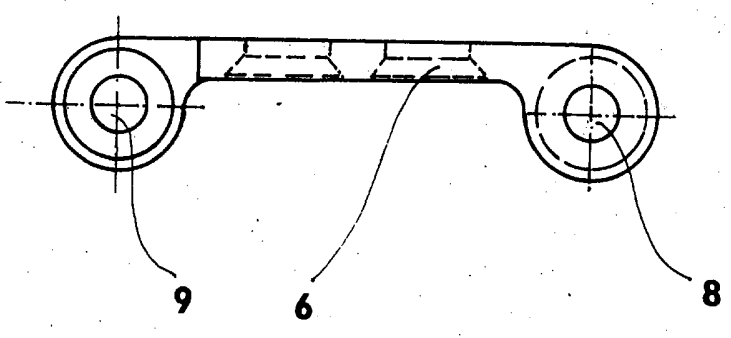
Obr. 3



Obr. 4



Obr. 5

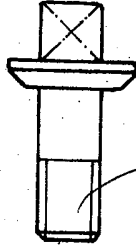


Obr. 6



4

Obr. 7



3

Obr. 8