

[19] 中华人民共和国国家知识产权局

[51] Int. Cl.

A61B 1/04 (2006.01)
G02B 23/24 (2006.01)



[12] 实用新型专利说明书

专利号 ZL 200620001787.4

[45] 授权公告日 2007年8月29日

[11] 授权公告号 CN 200939124Y

[22] 申请日 2006.2.14

[21] 申请号 200620001787.4

[30] 优先权

[32] 2005.2.14 [33] JP [31] 2005-036971

[73] 专利权人 奥林巴斯株式会社

地址 日本东京

[72] 设计人 岩崎智树 平井力 桥本进

齐藤克行 中川雄大

[74] 专利代理机构 北京三友知识产权代理有限公司
代理人 黄纶伟

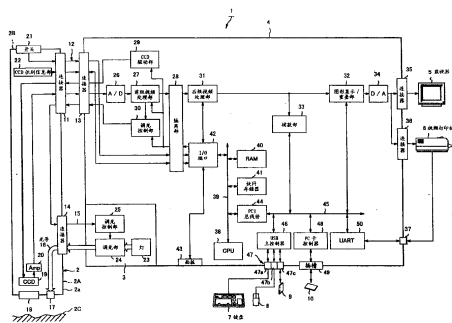
权利要求书1页 说明书22页 附图19页

[54] 实用新型名称

内窥镜装置

[57] 摘要

一种内窥镜装置，可在拆装自如的存储介质中存储内窥镜图像和患者信息，或者可再现记录在所述存储介质内的所述内窥镜图像和患者信息，其特征在于，该内窥镜装置具有：选择单元，其以一览表的形式再现多个所述内窥镜图像，并从该再现的一览表中选择至少一个内窥镜图像；显示单元，其输入所述患者信息以外的附加信息，并附加在由所述选择单元选择的内窥镜图像上而进行显示；以及记录再现单元，其将所述选择的内窥镜图像和所述附加信息记录在所述存储介质内或者进行再现。



1. 一种内窥镜装置，其特征在于，该内窥镜装置具有：

以一览表的形式再现多个内窥镜图像，并从该再现的一览表中选择至少一个内窥镜图像的选择单元；

输入患者信息以外的附加信息，并附加在由所述选择单元选择的内窥镜图像上而进行显示的显示单元；以及

将所述选择的内窥镜图像和所述附加信息记录在拆装自如的存储介质内或者进行再现的记录再现单元。

2. 根据权利要求1所述的内窥镜装置，其特征在于，还设置有指定由所述选择单元选择的内窥镜图像的布局的指定单元。

内窥镜装置

技术领域

本实用新型涉及内窥镜装置，更详细地说，涉及以记录在拆装自如的存储介质内的内窥镜图像的再现部分为特征的内窥镜装置。

背景技术

近年，内窥镜在医疗用领域和工业用领域得到广泛使用。并且，最近，把在光学式内窥镜的目镜部安装了具有摄像单元的电视摄像机的电视摄像机外带式内窥镜、或者在前端部配备了摄像单元的电子内窥镜所拍摄的内窥镜图像显示在监视器上的内窥镜装置也得到广泛使用。

对于这种内窥镜装置，以往提出了许多具有可把使用内窥镜拍摄到的内窥镜图像记录在拆装自如的存储介质内、并可进行再现的技术的类型。

例如，在日本特开平 6-96170 号公报记载的内窥镜信息记录系统中揭示了以下技术：把由图像读取单元所读取的图像信息、以及由声音读取单元读取的声音信息记录在卡状记录介质内。

并且，在日本特开平 11-89792 号公报中记载的内窥镜系统具有对来自内窥镜的摄像信号进行信号处理的视频信号处理装置。该视频信号处理装置具有的视频信号输出控制单元至少在由卡检测单元检测出作为存储介质的 PC 卡被安装到 PC 卡槽上的情况下，从对所述摄像信号进行处理的信号处理单元、向把内窥镜图像的冻结图像存储到 PC 卡内的存储器中的存储器控制单元输出视频信号，记录到所述 PC 卡中。

而且，在日本特开平 11-32983 号公报记载的内窥镜摄像装置中揭示了以下技术：该内窥镜摄像装置具有进行信号处理单元中的视频信号特性的调节的多个调节单元、以及作为存储该调节单元的调节值的外部存储单元的存储卡，通过控制单元，根据存储在存储卡内的调节值变更所

述调节单元的动作设定。

近年，对于这种内窥镜装置，为了在检查后使用记录在PC卡或存储卡等记录介质内的图像组来有效地进行分析和诊断，希望从所述记录介质中记录的图像组中选择多个期望图像，作为1幅图像进行显示或打印。

然而，在所述现有技术中，具有以下问题，即在读出PC卡或存储卡等记录介质中记录的图像进行再现的情况下，只能进行缩略显示等的一览显示或全画面显示，不能从所述存储介质中存储的图像组中选择期望的多个图像并作为1幅图像进行显示或打印。

并且，为了有效地进行分析和诊断，希望对于所选择的图像，从后面附记患者信息以外的附加信息，例如注释，然而在所述现有技术中，具有不能附记注释的问题。

【专利文献1】日本特开平6-96170号公报

【专利文献2】日本特开平11-89792号公报

【专利文献3】日本特开平11-32983号公报

实用新型内容

因此，本实用新型是鉴于上述情况而提出的，本实用新型的目的是提供一种内窥镜装置，可从存储介质内存储的图像组中选择多个图像，并与注释一起作为1幅图像来进行显示或记录。

根据本实用新型的内窥镜装置可在拆装自如的存储介质中存储内窥镜图像和患者信息，或者可再现所述存储介质内记录的所述内窥镜图像和患者信息，该内窥镜装置具有：选择单元，其以一览表的形式再现多个所述内窥镜图像，并从该再现的一览表中选择至少一个内窥镜图像；显示单元，其输入所述患者信息以外的附加信息，并附加在由所述选择单元选择的内窥镜图像上而进行显示；以及记录再现单元，其将所述选择的内窥镜图像和所述附加信息记录在所述存储介质内或者进行再现。

附图说明

图1示出本实用新型的内窥镜装置的第1实施方式，是示出内窥镜

装置的整体结构的方框图。

图 2 是示出图 1 的视频处理器的外观结构的正面图。

图 3 是示出图 1 的键盘的外观结构的俯视图。

图 4 是示出用于选择图像并构建注释图像的操作步骤的说明图。

图 5 是示出在把图 4 中构建的注释图像记录到存储卡内的情况下的文件夹结构的说明图。

图 6 示出本实用新型的内窥镜装置的第 2 实施方式，是示出内窥镜装置的视频处理器的概略结构的方框图。

图 7 示出第 2 实施方式的存取 LED 的变形例，是示出视频处理器 4 的收纳部分的结构方框图。

图 8 是用于对本实用新型的内窥镜装置的第 3 实施方式进行说明的说明图。

图 9 是用于对第 3 实施方式的变形例进行说明的说明图。

图 10 是用于对本实用新型的内窥镜装置的第 4 实施方式进行说明的说明图。

图 11 示出本实用新型的内窥镜装置的第 5 实施方式，是示出内窥镜装置的视频处理器的主要部分的方框图。

图 12 是示出监视器的显示例的图。

图 13 对第 5 实施方式的变形例进行说明，是示出 CPU 的处理步骤的说明图。

图 14 是示出根据图 13 的处理而生成的文件名和内窥镜图像的图。

图 15 示出本实用新型的内窥镜装置的第 6 实施方式，是示出该内窥镜装置内的 CPU 的控制例的流程图。

图 16 是示出第 1 至第 6 实施方式的内窥镜装置的变形例的、视频处理器的主要部分的方框图。

具体实施方式

以下，参照附图对本实用新型的实施方式进行说明。

<第 1 实施方式>

图 1 示出本实用新型的内窥镜装置的第 1 实施方式，是示出内窥镜装置的整体结构的方框图。如图 1 所示，本实施方式的内窥镜装置 1 具有：电子内窥镜（以下简称为内窥镜）2、光源装置 3、视频处理器 4、观察监视器（以下称为监视器）5、视频打印机 6、键盘 7、鼠标 8、USB 存储器 9、以及存储卡（PC 卡）10。

内窥镜 2 被插入到体腔内，用于对体腔内进行摄像。光源装置 3 产生观察用的照明光。视频处理器 4 对内窥镜 2 所拍摄到的图像信号进行信号处理。监视器 5 显示内窥镜图像。视频打印机 6 打印内窥镜图像。键盘 7 和鼠标 8 进行内窥镜装置整体的操作指示和数据输入。USB 存储器 9 是可在视频处理器 4 上拆装自如的存储介质。PC 卡 10 是可在视频处理器 4 上拆装自如的存储介质。

另外，所述光源装置 3 与所述视频处理器 4 构成为一体，然而也可以是分体的。

所述内窥镜 2 具有：插入体腔内的具有细长形状的插入部 2A，以及设置在该插入部 2A 的后端的操作部 2B。

在该插入部 2A 内贯穿地插入了传送照明光的光导 16。该光导 16 的后端的光导连接器 14 拆装自如地连接到光源装置 3 上。并且，光导连接器 14 传送从光源装置 3 供给的照明光。该传送的照明光从安装在插入部 2A 的前端部 2a 的照明窗（未示出）上的前端面进一步经过照明透镜 17，照明体腔内的患部等的被摄体 2C 侧。

在该前端部 2a 上，与照明窗邻接地设置有观察窗（未示出），在该观察窗上安装有物镜光学系统 18。在该物镜光学系统 18 的成像位置上形成被照明的被摄体 2C 的光学像。在该成像位置上设置有作为固体摄像元件的 CCD 19，对所成像的光学像进行光电转换。

该 CCD 19 经由贯穿插入部 2A 内等的信号线、连接器 11、电缆 12 以及连接器 13 与视频处理器 4 电连接。然后，由 CCD 19 进行光电转换所得到的图像信号（摄像信号）被设置在前端部 2a 内的放大器 20 放大。之后，该摄像信号经由所述信号线、连接器 11、电缆 12 以及连接器 13 输出到视频处理器 4。

并且,在该内窥镜 2 的操作部 2B 等中设置有 CCD 识别信息部 22 和开关 21。CCD 识别信息部 22 存储有内窥镜 2 的机型信息(例如 CCD 的识别信息等)和电子快门速度等。开关 21 用于使该 CCD 19 被驱动来执行观察模式。

光源装置 3 具有灯 23、调光部 24 以及调光控制部 25。灯 23 是照射光的氙气灯等。调光部 24 设置在该灯 23 的照明光路上,具有多个滤光器、照明光照明光圈以及旋转滤光器等,调节照明光量。调光控制部 25 控制该调光部 24。

该调光控制部 25 根据从后述的视频处理器 4 的调光控制部 30 经由连接器 13、电缆 12、连接器 11 以及信号线而供给的控制信号,控制所述调光部 24。

视频处理器 4 具有产生用于驱动 CCD 19 的驱动信号的 CCD 驱动部 29。

并且,该视频处理器 4 构成为使图像信号按照 A/D 转换电路 26、前级视频处理部 27、隔离部 28、后级视频处理部 31、图形显示/重叠部 32 以及 D/A 转换电路 34 的顺序流动。

A/D 转换电路 26 把从 CCD 19 输出的摄像信号转换成数字信号。前级视频处理部 27 对从 A/D 转换电路 26 输出的图像数据进行前处理。后级视频处理部 31 对来自隔离部 28 的图像数据进行后处理。图形显示/重叠部 32 对来自该后级视频处理部 31 的图像数据和存储在后述的外部存储介质即 USB 存储器 9 或存储卡 10 内的图像数据进行合成和重叠处理。D/A 转换电路 34 把从图形显示/重叠部 32 输出的数字信号转换成模拟信号。

并且,该视频处理器 4 具有:调光控制部 30,捕获部 33,CPU 38,总线 39,RAM 40,快闪存储器 41,I/O 端口 42,面板 43,PCI(Peripheral Component Interconnect: 外设部件互连)总线桥 44,PCI 总线 45,USB(Universal Serial Bus: 通用串行总线)主控制器 46,PC 卡控制器 48 以及 UART(Universal Asynchronous Receiver Transmitter: 通用异步收发器的简称,以下称为 UART)50。

调光控制部 30 控制所述光源装置 3 的调光控制部 25。捕获部 33 捕获来自后级视频处理部 31 的图像数据或者来自所述存储卡 10 等存储介质的图像数据。CPU 38 进行装置整体的各种控制动作。总线 39 用于把 CPU 38 与 RAM 40、快闪存储器 41、I/O 端口 42 以及 PCI 总线桥 44 连接起来。PCI 总线桥 44、USB 主控制器 46、PC 卡控制器 48、UART 50、捕获部 33 以及图形显示/重叠部 32 连接到 PCI 总线 45。

而且，视频处理器 4 具有：连接器 35，连接器 36，连接端子 37，连接部 47 以及插槽 49。

连接器 35 用于连接所述监视器 5。连接器 36 用于连接所述视频打印机 6。连接端子 37 用于连接所述 UART 50 和所述视频打印机 6。连接部 47 用于连接所述 USB 控制器 46 和外部 USB 设备（键盘 7、鼠标 8、USB 存储器 9 等）。插槽 49 用于连接所述 PC 卡控制器 48 和存储卡 10。

在上述结构的视频处理器 4 中，如图 1 所示，从 CCD 19 得到的图像信号由 A/D 转换电路 26 进行 A/D 转换，并输出到前级视频处理部 27。

之后，数字化后的图像数据由前级视频处理部 27 实施颜色分离等的前级处理，之后在由隔离部 28 进行隔离后输出到后级视频处理部 31。

在该后级视频处理部 31 中对所供给的图像数据实施 γ 转换、轮廓强调和放大缩小等的视频处理。之后，图像数据通过图形显示/重叠部 32 与来自后述的 CPU 电路侧的图像数据（还包含 OSD (On-Screen Display: 屏幕上显示) 显示图像) 和文字信息重叠，输出到 D/A 转换电路 34。

在 D/A 转换电路 34 中将所供给的图像数据模拟化。该模拟化后的图像数据经由所述连接器 35、36 输出到监视器 5 和视频打印机 6。这样，通过监视器 5 显示基于所供给的图像信号的图像（内窥镜图像），并通过视频打印机 6 打印基于所供给的图像信号的图像。

另外，在本实施方式中，对于内窥镜装置 1，为了驱动像素数等驱动条件不同的多个 CCD 19，如前所述，在内窥镜 2 的操作部 2B 等内设置了 CCD 识别信息部 22。视频处理器 4 使用存储在该 CCD 识别信息部 22 内的识别信息来进行控制，以变更 CCD 19 的驱动条件和所述后级视频处理部 31 的处理参数。

并且,在本实施方式中,如前所述,为了最佳地保持被摄体 2C 的照明状态,在所述光源装置 3 内设置有调光部 24 和调光控制部 25。该调光部 24 和调光控制部 25 由视频处理器 4 内的调光控制部 30 控制,从而调节照明光的强度。

如图 1 所示,来自所述后级视频处理部 31 的输出图像数据也被提供给捕获部 33。该捕获部 33 与所述 PCI 总线 45 连接。该捕获部 33 取入内窥镜图像数据,并经由所述 PCI 总线 45 输出到后述的 CPU 电路侧。

CPU 电路如前所述,由以下构成:CPU 38,总线 39, RAM 40,快闪存储器 41, I/O 端口 42, PCI 总线桥 44, PCI 总线 45, USB 控制器 46, PC 卡控制器 48 以及 UART 50。

所述 CPU 电路进行视频处理器 4 内部的控制和与外部设备的通信。

所述 CPU 38 通过总线 39 与 RAM 40、快闪存储器 41 以及 I/O 端口 42 连接。

RAM 40 用于临时存储程序和数据。快闪存储器 41 用于在电源断开时保持程序和数据。I/O 端口 42 控制来自各电路组的输入输出信号。

所述面板 43 与该 I/O 端口 42 连接。在该面板 43 上设置有画质调节用的开关和 LED。该面板 43 通过该开关接收来自使用者的输入,或者通过该 LED 来控制 LED 显示。

并且,所述 PCI 总线桥 44 连接在所述 CPU 38 的总线 39 上。该 PCI 总线桥 44 把所述 CPU 38 的总线 39 转换成作为通用总线的 PCI 总线 45。在该 PCI 总线 45 上连接有所述捕获电路 33、USB 控制器 46、PC 卡控制器 48 以及 UART 50。

所述 USB 控制器 46 是用于通过连接部 47 与外部 USB 设备连接的电路。在本实施方式中,所述 USB 控制器 46 连接键盘 7 和鼠标 8 的 HID(Human Interface Device: 人机接口设备)、以及 USB 存储器 9 (例如 Storage Device: 存储设备) 作为 USB 设备。

另外,所述连接部 47 具有连接器 47a、连接器 47b 以及连接器 47c。连接器 47a 用于连接键盘 7。连接器 47b 用于连接鼠标 8 的 HID。连接器 47c 用于连接 USB 存储器 9。

所述 PC 卡控制器 48 与设置在视频处理器 4 中的 PC 卡槽 49 连接，对可在该 PC 卡槽 49 上拆装的存储卡 10 进行控制。所述 UART 50 是用于与外部设备进行串行通信的电路，在本实施方式中，用于对视频打印机 6 等设备进行远程控制。

图 2 是示出图 1 的视频处理器的外观结构的正面图。如图 2 所示，上述结构的视频处理器 4 具有主体 4A。在该主体 4A 的前面设置有前面板 4B。

在该前面板 4B 的图 2 中的左侧端部设置有用投入视频处理器 4 的电源的电源开关 51。在该电源开关 51 的附近设置有内窥镜连接连接器 52（在图 1 中相当于连接器 13）。内窥镜连接连接器 52 用于连接设置在所述内窥镜 2 的电缆 12 的基端部的连接器（未示出）。

并且，在前面板 4B 的图中右侧部分设置有白平衡开关 53。白平衡开关 53 用于调节监视器 5 的白平衡，并且在该白平衡开关 53 的图中右侧部分设置有光量调节开关 54 和 LED 54a。光量调节开关 54 用于调节光源装置 3 的光量。LED 54a 用于在光量调节时显示其级别。

并且，在前面板 4B 的图中中央附近设置有用选择输入图像的图像选择开关 55。

该图像选择开关 55 从图中左侧起具有例如 SCOPE（内窥镜 2）、DV/VCR、PC（存储卡 10）、PRINTER（视频打印机 6）、PinP（监视器 5 上显示的画中画的图像）等的多个开关。在多个开关的上部分别设置有用让使用者知道正在工作中的 LED 55a。

在图像选择开关 55 的下方设置有复位开关 56、增强（图像强调）级别开关 57 以及测光模式切换开关 58。

复位开关 56 是用于例如停止执行中的工作并复位的开关。增强级别开关 57 是在想要强调监视器上显示的图像时按下的开关。测光模式切换开关 58 是在切换测光模式时按下的开关。

并且，如前所述，在视频处理器 4 的前面板 4B 上设置有 PC 卡槽 62（相当于图 1 的标号 49）。在该 PC 卡槽 62 的图中右侧设置有用与外部图像设备连接的外部图像输入连接器 63。

在本实施方式中，在所述 PC 卡槽 62 的图中左侧附近设置有 PC 卡停止开关 59 和存取显示 LED 60。

所述 PC 卡停止开关 59 是在存储卡 10 安装在所述 PC 卡槽 62 上时，在所述 CPU 38 对所述存储卡 10 进行存取当中，由于某种情况而有必要停止该存取动作的情况下按下的开关。

即，使用者按下该 PC 卡停止开关 59，这样，CPU 38 对此进行识别，控制 PC 卡控制器 48，以停止对存储卡 10 的存取。

并且，所述存取显示 LED 60 在所述 CPU 38 对存储卡 10 进行存取的情况下进行显示，从而可让使用者知道正在存取中。

图 3 是示出图 1 的键盘的外观结构的俯视图。如图 3 所示，本实施方式的与视频处理器 4 连接的键盘 7 具有主体 7A。该主体 7A 具有：主键输入部 7B，以及设置在该主键输入部 7B 上部的副键输入部 7C。

所述主键输入部 7B 主要具有：输入键 70，功能键 71，以及 VTR 控制键 74。

输入键 70 用于进行通常的输入操作。在该输入键 70 的上部设置有多个功能键 71。PC 卡停止键（与 PC 卡停止开关 59 作用相同）72 被指定为功能键 71 之中的一个键。PC 卡显示键 73 被指定为所述功能键 71 之中的另一键。VTR 控制键 74 与所述功能键 71 并设。

PC 卡显示键 73 是在显示存储卡 10 中存储的图像等时按下的开关。另外，VTR 控制键 74 是用于在把未示出的 VTR 连接到视频处理器 4 上时对该 VTR 进行控制的开关。

所述副键输入部 7C 具有：指向部 75，打印机控制键 78，色调键 79，冻结键 81，释放键 82 以及检查结束键 83。

指向部 75 设置在主体 7A 的图中右侧部分，用于操作鼠标 8。指向部 75 是众所周知的那样进行监视器 5 的光标操作和执行指示的手段，具有用于操作光标的指向器 77 和执行按钮 76。

色调键 79 设置在该打印机控制键 78 的附近。打印机控制键 78 设置在主体 7A 的图中左侧部分，用于控制视频打印机 6。并且，在所述色调键 79 的边上设置有表示通过该色调键 79 操作的色调程度的色调 LED 80，

使用者可一目了然地识别色调调节时的级别。冻结键 81 设置在该色调键 79 的边上。

在本实施方式的内窥镜装置 1 中，通过由使用者使用上述结构的键盘 7 进行数据输入，可把患者名字等的信息（患者信息）和附加信息附加到内窥镜图像数据上。

并且，内窥镜装置 1 可把这些信息与图像数据一起记录到存储卡 10 或 USB 存储器 9 中。

而且，内窥镜装置 1 可与视频打印机 6 等的外部设备进行通信，并同样可将所述信息与图像数据一起记录。另外，此时的记录指示可以通过设置在内窥镜 2 的操作部 2B 上的开关 21 和键盘 7 或者面板 43 的开关来执行。

并且，如前所述，在所述键盘 7 上设置有 PC 卡显示键 73。当按下该 PC 卡显示键 73 时，CPU 38 控制 PC 卡控制器 48 或 USB 主控制器 46 来从作为存储介质的存储卡 10 或 USB 存储器 9 读出图像数据，可通过图形显示/重叠部 32，在监视器 5 上显示图像数据和信息。

另外，本实施方式的内窥镜装置 1 可在读出和再现存储卡 10 等记录介质内存储的图像时，从所述存储介质内存储的图像组中选择期望的多个图像并作为 1 幅图像进行显示或打印。

而且，内窥镜装置 1 可把作为有效进行分析和诊断所需的患者信息和附加信息的注释从后面附记到所述选择的图像中。

另外，在本实施方式中，关于选择期望的多个图像并作为 1 幅图像进行显示或打印，而且把作为有效进行分析和诊断所需的患者信息和附加信息的注释从后面附记到所述选择的图像中的功能，以下称为注释功能。

参照图 4 和图 5 对这种内窥镜装置 1 的注释功能进行说明。

使用图 4 和图 5 对本实施方式的内窥镜装置 1 的注释功能进行说明。图 4 是示出用于选择图像来构建注释图像的操作步骤的说明图。图 5 是示出在把图 4 中构建的注释图像记录到存储卡中的情况下的文件夹结构的说明图。

如图4所示,在本实施方式的内窥镜装置1中,当按下例如图3所示的PC卡显示键73来执行注释功能时,如前所述,所述CPU38控制PC卡控制器48或USB主控制器46来从作为存储介质的存储卡10或USB存储器9读出图像数据和信息,经由图形显示/重叠部32,在监视器5上显示例如图4所示的具有多个图像的注释画面5A。

注释画面5A如图4所示,具有:注释位置指定部90,“View”按钮91,“Cancel”按钮92,光标93,以及图像显示区域94。

注释位置指定部90用于选择注释图像。“View”按钮91用于执行通过该注释位置指定部90选择的图像。“Cancel”按钮92用于取消该选择操作。光标93用于在该注释画面5A上对图像选择和按钮执行进行操作。在图像显示区域94中显示有多个图像。

所述注释位置指定部90选择例如4个图像,具有分别与注释位置指定部90a、90b、90c、90d。

在该情况下,所述指定部90a用于在画面左上位置选择图像,所述指定部90b用于在画面右上位置选择图像。同样,所述指定部90c用于在画面左下位置选择图像,所述指定部90d用于在画面右下位置选择图像。

另外,在本实施方式中,所述4个指定部90a~90d被分成不同颜色,例如,把所述指定部90a设定为红色(图中横线所示),把所述指定部90b设定为蓝色(图中竖线所示),把所述指定部90c设定为绿色(图中右斜斜线所示),以及把所述指定部90d设定为黄色(图中左斜斜线所示)。这样,可一目了然地识别注释位置。

使用者在下一注释画面5B中,使用图3所示的键盘7的指向部75或者鼠标8(参照图1),使光标93对准指定部90a。

这样,视频处理器4的CPU38执行与该指定部90a对应的位置上设置的图像的选择模式。即,如下一注释画面5C所示,CPU38随着光标93的移动,在图像显示区域94内显示图像选择光标90A。

然后,例如假设期望图像是图像94a时,使用者通过使所述光标93对准该图像94a,利用所述图像选择光标90A指定该图像94a,并按下执

行按钮 76（参照图 3）来确定。

然后，使用者在下一注释画面 5D 中，使用图 3 所示的键盘 7 的指向部 75 或者鼠标 8（参照图 1），使光标 93 对准指定部 90b。

这样，所述 CPU 38 与上述同样，执行与该指定部 90b 对应的位置上设置的图像的选择模式。即，如注释画面 5D 所示，CPU 38 随着光标 93 的移动，在图像显示区域 94 内显示图像选择光标 90B。

然后，例如假设所期望的图像是图像 94b 时，使用者通过使所述光标 93 对准该图像 94b，利用所述图像选择光标 90B 指定该图像 94b，并按下执行按钮 76（参照图 3）来确定。

之后，对于所述指定部 90c、90d，也与上述图像选择动作同样地选择图像。

并且，当完成第 4 指定部 90d 的图像选择动作时，使用者使光标 93 对准“View”按钮 91，通过按下执行按钮 76（参照图 3），完成注释图像的图像选择。

这样，CPU 38 把所选择的基于图像数据的图像设置在通过所述指定部 90a~90d 所指定的位置上，并生成附加有患者信息和注释的注释画面 5J，显示在监视器 5 上。

即，如图 4 所示，所述注释画面 5J 具有：显示区域 97，注释图像显示区域 98，注释显示区域 99，“Save”按钮 95，“Print”按钮 96，以及“Cancel”按钮 92。

在显示区域 97 内显示该注释图像的关联信息（患者信息）。注释图像显示区域 98 由显示在指定位置上的 4 个图像 94a~94d 构成。注释显示区域 99 设置在画面下部，是用于显示针对该注释图像的注解等注释的区域。“Save”按钮 95 用于对基于该注释画面 5J 的图像数据和注释的存储进行执行操作。“Print”按钮 96 用于对该注释画面 5J 进行打印指示。

另外，在本实施方式中，只要通过光标 93 指定所述注释显示区域 99 并执行，就可以使用键盘 7 等插入注解等的注释 99a，或者进行编辑。

并且，在本实施方式中，对使用 4 个指定部 90a~90d 选择 4 个注释图像的情况作了说明，然而不限于此，也可以自由地设定为例如 3 个等

的使用者所期望的数量。

并且，使用者在打印图 4 所示的注释画面 5J 的情况下，使所述光标 93 对准“Print”按钮 96，按下执行按钮 76（参照图 3）。

这样，CPU 38 进行控制，以通过 UART 50 进行通信，从而把基于该注释画面 5J 的图像数据和信息提供给视频打印机 6 来进行打印。

并且，在把图 4 所示的注释画面 5J 存储到存储卡 10 内的情况下，使用者使所述光标 93 对准“Save”按钮 95，按下执行按钮 76（参照图 3）。

这样，CPU 38 控制 PC 卡控制器 48 或 USB 主控制器 46，以把基于该注释画面 5J 的图像数据和信息存储到存储卡 10 或 USB 存储器 9 内。

图 5 示出在把基于所述注释图像的图像数据和信息存储到存储卡 10 内的情况下的文件夹结构。

本实施方式的视频处理器 4 针对存储卡 10，如图 5 所示根据文件夹结构，以超文本形式进行图像数据和注释的记录。

另外，视频处理器 4 应用众所周知的 DCF（Design rule for Camera File system：照相机文件系统的设计规则）的数字照相机用图像格式，进一步进行注释的记录。

例如，CPU 38 对存储卡 10 进行控制，以如图 5 所示，生成：“DCIM”和“INDEX.HTM”等的第 1 文件夹 10A；由图像文件夹和注释文件夹构成的第 2 文件夹 10B；以及作为该第 2 文件夹 10B 的下层，存储有各图像文件和各注释文件的第 3 文件夹 10C。

所述第 2 文件夹 10B 具有：存储有各次检查的多个图像文件的图像文件夹 10b1、10b2，以及存储有通过注释功能生成的注释图像（也包括注释）的注释文件夹 10b3。

另外，在每次检查时生成、增加所述图像文件夹 10b1、10b2。并且，对于所述注释文件夹 10b3，也同样在每次执行注释功能时生成、增加。

在该情况下，如图 5 所示，设图像文件夹 10b1 的文件夹名为“001AAAA”时，在该“001AAAA”的文件夹内存储有第 3 文件夹 10C 内的“AAAA0001.JPG”（JPG 压缩图像）、“AAAA0001.THM”（缩略图像）、或者“AAAA0001.TIF”（TIFF 非压缩图像）等 1 次检查的图像文件。

并且, 设图像文件夹 10b2 的文件夹名为“999ZZZZ”时, 在该“999ZZZZ”的文件夹内存储有第 3 文件夹 10C 内的“ZZAA0001. JPG”(JPG 压缩图像)、“ZZAA0001. THM”(缩略图像)、或者“ZZAA0001. TIF”(TIFF 非压缩图像)等 1 次检查的图像文件。

然后, 在本实施方式中, 设注释文件夹 10b3 的文件夹名为“ANNO001”时, 在该“ANNO001”的文件夹内存储有所选择的 4 个图像, 例如“AAAA0001. JPG”(JPG 压缩图像)、“AAAA0002. JPG”(JPG 压缩图像)、“AAAA0003. JPG”(JPG 压缩图像)、“AAAA0004. JPG”(JPG 压缩图像)、以及作为附记信息的注释文件“ANNO0001. HTM”(HTML 文件)。

另外, 在所述第 1 文件夹 10A 的“INDEX. HTM”内, 作为 HTML 文件存储了全部检查的一览信息等数据。

因此, 根据本实施方式, 如前所述, 通过执行注释功能, 可从存储在存储卡 10 等存储介质内的图像组中选择多个图像并与注释一起作为 1 幅图像进行显示或记录, 因而可有效地进行诊察和分析。

并且, 如图 5 所示, 通过在应用 DCF 的同时附加注释, 即使使用个人计算机, 也能再现和显示所记录的存储卡 10 的图像数据和注释, 使用便利性提高。

而且, 通常当把 4 幅图像重新构建为 1 幅图像时, 有时产生画质劣化等的影响, 然而在本实施方式中, 由于所选择的 4 个图像文件按照原本的文件进行记录, 同时注释也按照 HTML 文件来记录, 因而不会产生画质劣化, 可显示清晰的图像和信息。

<第 2 实施方式>

图 6 示出本实用新型的内窥镜装置的第 2 实施方式, 是示出内窥镜装置的视频处理器的概略结构的方框图。

如图 6 所示, 在视频处理器 4 的 PC 卡槽 49 上设置有弹出按钮 49a, 该弹出按钮 49a 用于强制弹出安装在该 PC 卡槽 49 上的存储卡 10。使用者通过按下该弹出按钮 49a, 可强制弹出存储卡 10。

然而, 如果在 CPU 38 正对存储卡 10 进行存取时按下弹出按钮 49a 来弹出存储卡 10, 则存储在存储卡 10 内的数据可能受到破坏。并且, 即

使不在存取中，如果在电源供给中进行弹出，也可能使数据或存储卡 10 本身受到破坏。

因此，在本实施方式中，如图 6 所示，在视频处理器 4 的前面板 4B 上，在 PC 卡槽 49 附近设置有存取停止开关 59（与 PC 卡停止开关 59 作用相同）和存取 LED 60。另外，存取停止开关 59 也可以采用图 3 所示的 PC 卡停止键 72。

存取停止开关 59 是在 CPU 38 正对所述存储卡 10 进行存取时，由于某种情况而有必要停止该存取动作的情况下按下的开关。

即，通过由使用者按下存取停止开关 59，CPU 38 对此进行识别，控制 PC 卡控制器 48，以停止对存储卡 10 的存取（数据读出/写入）。而且，在本实施方式中，CPU 38 控制 PC 卡电源 48a，切断对 PC 卡槽 49 的电源供给。

所述存取 LED 60 显示所述 CPU 38 对存储卡 10 的存取的有无，由所述 PC 卡控制器 48 控制。

例如，PC 卡控制器 48 在存取中或者电源供给中的情况下，使存取 LED 60 亮灯。另一方面，在非存取中或者电源切断中的情况下使存取 LED 60 不亮灯。这样，由于可让使用者一目了然地识别存取状况和电源供给状况，因而可防止使用弹出按钮 49a 进行的误弹出，可防止存储卡 10 内的数据和存储卡 10 本身的破坏。

另外，在本实施方式中，在按下了存取停止按钮 59 时，可以通过 CPU 38 控制成抛弃写入中的数据，也可以控制成在写入处理结束后进行停止处理。

因此，根据本实施方式，除了可获得与所述第 1 实施方式相同的效果以外，通过设置存取 LED 60，还可以让使用者一目了然地识别存取状况和电源供给状况。这样，可防止使用弹出按钮 49a 进行的误弹出，可防止存储卡 10 内的数据和存储卡 10 本身的破坏。

另外，本实施方式的存取 LED 60 还可以按图 7 的变形例所示来构成。图 7 示出第 2 实施方式的存取 LED 的变形例，是示出视频处理器 4 的收纳部分的结构方框图。

如图 7 所示, 在本变形例中, 在由 PC 卡控制器 48 控制的电源控制部 48b 和 PC 卡槽 49 之间, 经由电阻 R1 连接有例如绿色的存取 LED 60a。

并且, 例如红色的存取 LED 60b 经由电阻 R2 与所述 PC 卡控制器 48 连接。这 2 个存取 LED 60a、60b 通过例如同一封装来安装, 并设置在视频处理器 4 的前面板 4B 的预定位置上。

PC 卡控制器 48 在电源接通时, 控制电源控制部 48b, 把电源信号提供给所述存取 LED 60a 来使其亮灯。并且, PC 卡控制器 48 在对存储卡 10 进行存取时, 在使所述存取 LED 60a 亮灯的同时, 把存取显示信号提供给所述存取 LED 60b 来使其亮灯。另一方面, PC 卡控制器 48 控制在电源断开时且存取停止时, 使存取 LED 60a、60b 两者灭灯。

另外, 在本变形例中使用 2 个存取 LED 60a、60b, 然而如果使用可 2 色显示的 LED, 则可以使用 1 个 LED 来构成。

因此, 根据本变形例, 除了可获得与第 2 实施方式相同的效果以外, 还能让使用者一目了然地识别与 PC 卡控制器 49 有关的工作状况。

<第 3 实施方式>

图 8 是用于对本实用新型的内窥镜装置的第 3 实施方式进行说明的说明图。另外, 图 8 对与所述第 1 实施方式相同的构成要素标注相同的标号, 省略说明。

一般, 期望的是, 内窥镜装置 1 可同时显示实时显示的检查中的内窥镜图像和已记录在存储卡 10 等内的内窥镜图像来进行比较。

鉴于这种要求, 本实施方式的内窥镜装置 1 构成为, 如图 8 所示, 在视频处理器 4 的背面 4C (也可以是前面板 4B 侧) 设置实时图像输出连接器 35A 和 PC 卡图像输出连接器 35B, 尽管未示出, 它们分别连接监视器 5、5X。

所述实时连接器 35A 相当于图 1 所示的连接器 35。

另外, 视频处理器 4 的内部结构与图 1 所示的内部结构大致相同, 然而还可以在 PCI 总线 45 上设置另一个系统的图形电路部。即, 把图形显示/重叠部 32 和 D/A 转换电路 34 连接到图 1 所示的 PCI 总线 45 上, 把所述 PC 卡图像输出连接器 35B 连接到该 D/A 转换电路 34 上。而且,

新设置的监视器 5X 与该 PC 卡图像输出连接器 35B 连接。

其它结构与上述第 1 实施方式相同。

在上述结构的内窥镜装置 1 中，监视器 5 显示检查中的内窥镜图像 100，另一监视器 5X 显示存储在存储卡 10 内的以前的内窥镜图像 101。

这样，可同时显示实时显示的检查中的内窥镜图像 100 和已记录在存储卡 10 等内的内窥镜图像 101 来进行比较，可更有效地进行检查和分析。

另外，本实施方式也可以按图 9 的变形例所示来构成。图 9 是用于对第 3 实施方式的变形例进行说明的说明图。

如图 9 所示，在本变形例中，去除了上述第 3 实施方式的 PC 卡图像输出连接器 35B，采用与图 1 所示的视频处理器 4 相同的结构，通过对实时显示的检查中的内窥镜图像 100 与已记录在存储卡 10 等内的内窥镜图像 101 进行画中画显示 (PiP 显示)，同时显示来进行比较。

即，视频处理器 4 通过图形显示/重叠部 32，对内窥镜图像数据和来自存储卡的 PC 图像数据进行重叠处理，以成为图 9 所示的 PiP 画面，在 D/A 转换后，经由连接器 35 输出到监视器 5。

这样，由于在监视器 5 上显示图 9 所示的 PiP 画面，因而即使使用 1 台监视器 5，也可以同时显示实时显示的检查中的内窥镜图像 100 和记录在存储卡 10 等内的内窥镜图像 101 来进行比较。

<第 4 实施方式>

图 10 (图 10A、图 10B、图 10C) 用于对本实用新型的内窥镜装置的第 4 实施方式进行说明。图 10A 是示出在 A-CCD 的情况下所记录的图像的说明图。图 10B 是示出在 B-CCD 的情况下所记录的图像的说明图。图 10C 是示出在 C-CCD 的情况下所记录的图像的说明图。另外，图 10 对与上述第 1 实施方式相同的构成要素标注相同的标号，省略说明。

以往的内窥镜装置把监视器的观察画面上显示的长宽比为 4:3 的画面记录在记录介质等内。

然而，在内窥镜的情况下，所记录的画面具有八边形的内窥镜图像和该内窥镜图像以外的空白区域，因而当使用这种记录方法时，所述空

白区域也被记录，从而使记录容量增大。当然，有时在该空白区域内进行患者 ID 等的显示，然而对于所有图像记录同一患者 ID 是浪费。

因此，在本实施方式中，不记录所述空白区域等的画面，而仅记录与 CCD 对应的内窥镜图像。

如图 10 所示，通常，在内窥镜装置中，根据内窥镜中搭载的 CCD 的像素数，内窥镜画面的显示区域不同。

因此，本实施方式的内窥镜装置 1 根据来自所述 CCD 识别信息部 22 的识别信息，判别与视频处理器 4 连接的内窥镜 2 (CCD 19)。即，视频处理器 4 的 CPU 38 控制成，根据来自所述 CCD 识别信息部 22 的识别信息，判别与视频处理器 4 连接的内窥镜 2 (CCD 19)，并根据预先与各 CCD 19 对应的掩蔽区域，把内窥镜图像记录在存储卡 10 内。

例如，CPU 38 在根据所述识别信息判别为内窥镜 2 的 CCD 19 是 A-CCD、观察画面上显示的内窥镜图像 102 是图 10A 所示的掩蔽尺寸的图像的情况下，控制 PC 卡控制器 48，以仅把该掩蔽尺寸的内窥镜图像 102 记录在存储卡 10 内。

并且，CPU 38 在根据所述识别信息判别为内窥镜 2 的 CCD 19 是 B-CCD、观察画面上显示的内窥镜图像 103 是图 10B 所示的掩蔽尺寸的图像的情况下，控制 PC 卡控制器 48，以仅把该掩蔽尺寸的内窥镜图像 103 记录在存储卡 10 内。

而且，CPU 38 在根据所述识别信息判别为内窥镜 2 的 CCD 19 是 C-CCD、观察画面上显示的内窥镜图像 104 是图 10C 所示的整个画面的掩蔽尺寸的图像的情况下，控制 PC 卡控制器 48，以仅把该掩蔽尺寸（整个画面）的内窥镜图像 104 记录在存储卡 10 内。

这样，可缩小记录在存储卡 10 内的图像文件。并且，在记录的图像文件是相同尺寸的情况下，也能提高画质。

其它结构、作用以及效果与上述第 1 实施方式相同。

<第 5 实施方式>

图 11 和图 12 示出本实用新型的内窥镜装置的第 5 实施方式。图 11 是示出内窥镜装置的视频处理器的主要部分的方框图。图 12 是示出监视

器的显示例的图。另外，图 11 和图 12 对与上述第 1 实施方式相同的构成要素标注相同的标号，省略说明。

上述第 1 实施方式的内窥镜装置 1 如前所述，使用 DCF 方式作为对存储卡 10 进行记录的记录格式，然而如果是该 DCF 方式，则关于患者信息和注释，使用基于特定规格的文件名来进行记录，并且在显示的情况下使用该文件名来执行，从而进行显示。

因此，本实施方式的内窥镜装置 1 在显示时，不使用 DCF 方式的文件名，而使用该患者信息内所包含的患者 ID 和日期来进行显示，让使用者容易理解。

具体地说，如图 11 所示，视频处理器 4 还具有：驱动器 48B，存储器 41，文件名生成部 48C，文件信息取得部 48D，以及视频处理电路部 32A。

文件名生成部 48C 与驱动器 48B（相当于图 1 所示的 CCD 驱动部 29）和存储器 41A（相当于图 1 所示的 RAM 40 或快闪存储器 41）连接。文件信息取得部 48D 与所述存储器 41A 连接。视频处理电路部 32A（相当于图 1 所示的后级视频处理部 31 和图形显示/重叠部 32）进行各种信号处理。

CPU 38 使驱动器 48B 进行驱动，如上述第 1 实施方式所述那样，读出以 DCF 方式存储在存储卡 10 内的基于各种文件名的图像和患者信息以及注释，临时存储在存储器 41A 内，同时取入到所述文件信息取得部 48D 内。

并且，CPU 38 从由所述文件信息取得部 48D 供给的患者信息和注释中取得用于显示的文件信息，例如患者 ID 和日期等，通过后级的视频处理电路部 32A，进行把所取得的文件信息和所述 DCF 方式的文件名关联起来而生成显示数据的处理，显示在监视器 5 上。

此时的显示画面的一例如图 12 所示。即，在本实施方式的内窥镜装置 1 中，在监视器 5 上显示有患者信息读入画面 105。在该患者信息读入画面 105 上显示有：例如显示患者 ID 的患者 ID 显示部 105a，以及与该患者 ID 显示部 105a 对应且显示有记录图像的日期等的日期显示部 105b。

这样，使用者可一目了然地识别从存储卡 10 读入的患者信息和注

释。

并且，所述 CPU 38 也可以通过所述文件名生成部 48C，与按照 DCF 方式记录的文件名无关地根据由所述文件信息取得部 48D 取得的文件信息生成新的文件名，与上述已有的文件名对应地存储在存储卡 10 内。

其它结构、作用以及效果与上述第 1 实施方式相同。

另外，本实施方式的内窥镜装置 1 也可以控制成如图 13 和图 14 的变形例所示，根据有无患者信息的输入来生成文件名。参照图 13 和图 14 对这样的上述第 5 实施方式的变形例进行说明。

图 13 以及图 14A 和图 14B 对所述第 5 实施方式的变形例进行说明。图 13 是示出 CPU 38 的处理步骤的说明图。图 14 是示出根据该处理所生成的文件名和内窥镜图像的图。

在本变形例的内窥镜装置 1 中，由于还考虑到没有输入患者信息的情况，因而为了应对该情况，所述 CPU 38 通过步骤 S1 的判断处理，判断是否输入了预定的患者信息（患者数据，例如姓名、患者 ID 等）。

在该情况下，CPU 38 在判断为输入了患者信息的情况下（在 S1 进入“是”），控制文件名生成部 48C（参照图 11），以通过接着的步骤 S2 的处理，生成至少包含患者名和患者 ID 的名称。此时的显示例如图 14A 所示。

即，CPU 38 控制成，根据如图 14A 所示与内窥镜图像一起显示了患者信息的画面 106 内的患者信息，生成例如“ABC123_0002.JPG”的文件名，并存储在存储卡 10 内。

另一方面，CPU 38 在通过所述步骤 S1 的判断处理，判断为未输入患者信息的情况下（在 S1 进入“否”），控制文件名生成部 48C（参照图 11），以通过步骤 S3 的处理而成为至少包含日期时间的名称。

即，CPU 38 控制成，根据如图 14B 所示与内窥镜图像一起显示了日期时间的画面 107 内的日期时间信息，生成例如“200406101824_0002.JPG”的文件名，并存储在存储卡 10 内。

这样，即使在未输入患者信息的情况下，也可按照使用者容易理解的文件名来存储在存储卡 10 内，并且也能按照该文件名与所述第 5 实施

方式一样地进行显示。

<第6实施方式>

图15示出本实用新型的内窥镜装置的第6实施方式，是示出该内窥镜装置内的CPU的控制例的流程图。另外，图15对与所述第5实施方式相同的构成要素标注相同的标号，省略说明。

本实施方式的内窥镜装置1可判断在起动后或者起动中、在把内窥镜2插入到体腔内来进行图像记录操作之前，有无患者ID的输入，根据该判断结果，生成最佳的文件夹名来进行对存储卡10的图像记录。

例如，所述内窥镜装置1的CPU38在开始执行图像记录操作时，通过步骤S10的判断处理，判断在起动后或者起动中、在把内窥镜2插入到体腔内来进行图像记录操作之前，是否进行了患者ID输入。

在该情况下，CPU38在判断为进行了患者ID输入的情况下（在S10进入“是”），通过接下来的步骤S11的处理，生成基于该患者ID的文件夹，把内窥镜图像和患者信息（还包含注释）存储在该文件夹内，存储到存储卡10中。

另一方面，在通过所述步骤S10的判断处理，判断为未进行患者ID输入的情况下（在S10进入“否”），所述CPU38通过步骤S12的判断处理，判断履历（患者ID自动保存模式）功能是否开启。在“关闭”的情况下（在S12进入“否”），转移到步骤S15，在“开启”的情况下（在S12进入“是”），转移到步骤S13。

在步骤S13的判断处理中，所述CPU38判断是否在起动前就已经输入了患者ID。所述CPU38在判断为起动前未输入患者ID的情况下（在S13进入“否”），转移到步骤S15。所述CPU38在判断为起动前已经输入患者ID的情况下（在S13进入“是”），进行接下来的步骤S14的处理。在步骤S14的处理中，所述CPU38把记录图像后的保存目的地文件夹设定为前次使用时的记录文件夹，之后在该记录文件夹内存储内窥镜图像和患者信息（还包含注释），存储到存储卡10中。

在步骤S15的处理中，由于处于履历功能“关闭”、而且起动前未输入患者ID的状态，因而CPU38使用例如日期时间和患者的临时ID新生

成文件夹，在该新生成的文件夹内存储内窥镜图像和患者信息（还包含注释），存储到存储卡 10 中。

因此，根据本实施方式，在记录存储卡 10 的内窥镜图像和患者信息（还包含注释）时，根据起动时患者 ID 输入的有无来变更保存目的地文件夹，并可根据履历功能的有无来变更保存目的地文件夹，因而在读出该记录内容的情况下，对使用者来说容易识别，是适合的。

另外，其它作用和效果与所述第 5 实施方式相同。

并且，所述第 1 至所述第 6 实施方式的内窥镜装置 1 还可以构成为，例如如图 16 所示，假设可在存储卡 10 内记录、读入患者列表，从而对于由 1 个内窥镜装置生成的患者信息和患者列表，可以在别的内窥镜装置中加以利用。

在该情况下，如图 16 所示，CPU 38 根据所读出的患者信息等，使用存储器 41B（相当于图 1 所示的 RAM 40 或快闪存储器 41）来生成患者列表，控制驱动器 48B（相当于图 1 所示的 CCD 驱动部 29），存储到存储卡 10 内，或者进行读出控制。

本实用新型不限于上述第 1 至第 6 实施方式和变形例，可在不脱离实用新型要旨的范围内实施各种变形。

根据本实用新型的内窥镜装置，具有以下优点，即可从存储介质内存储的图像组中选择多个图像并与注释一起作为 1 幅图像来进行显示或记录。

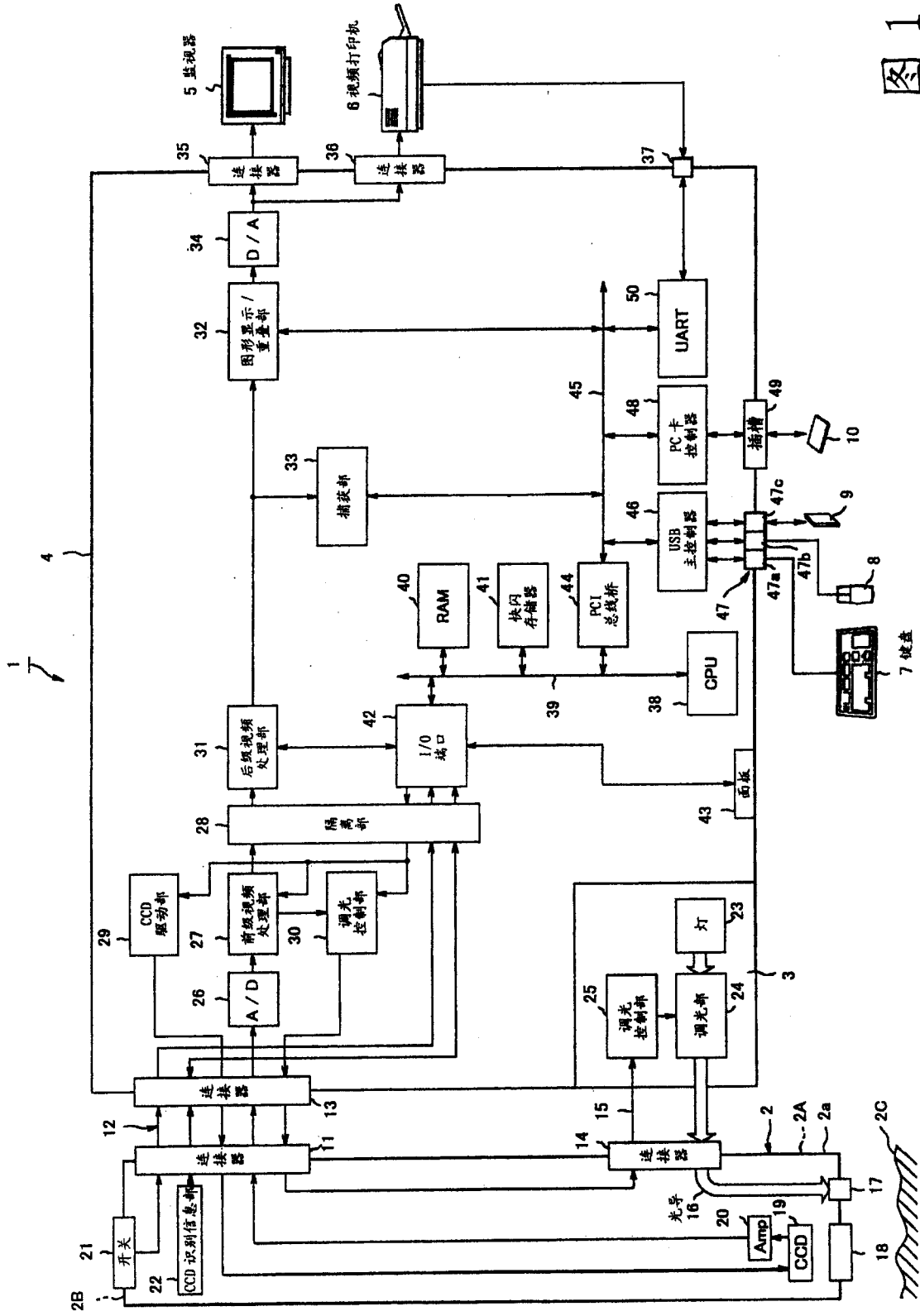


图 1

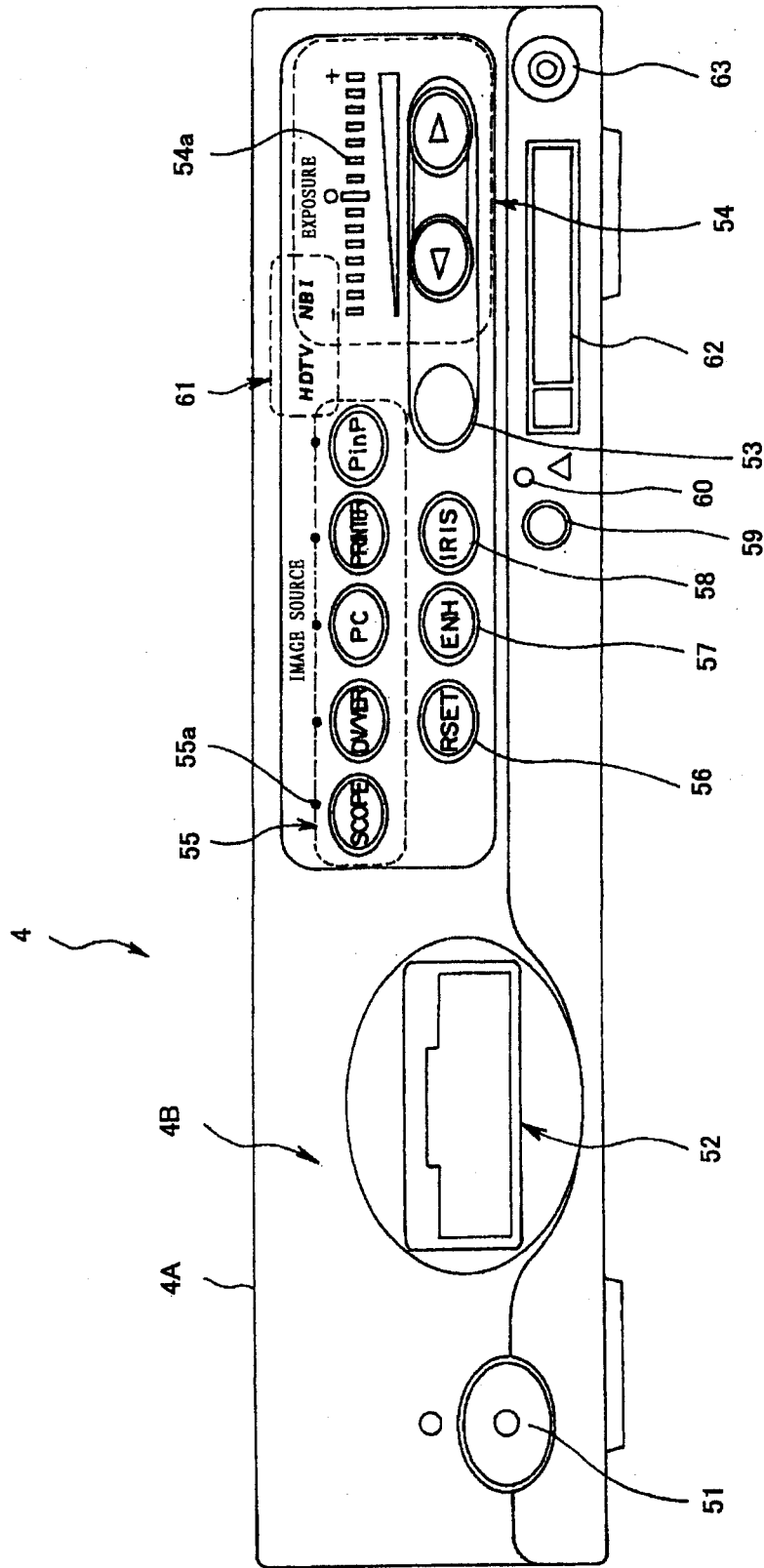


图 2

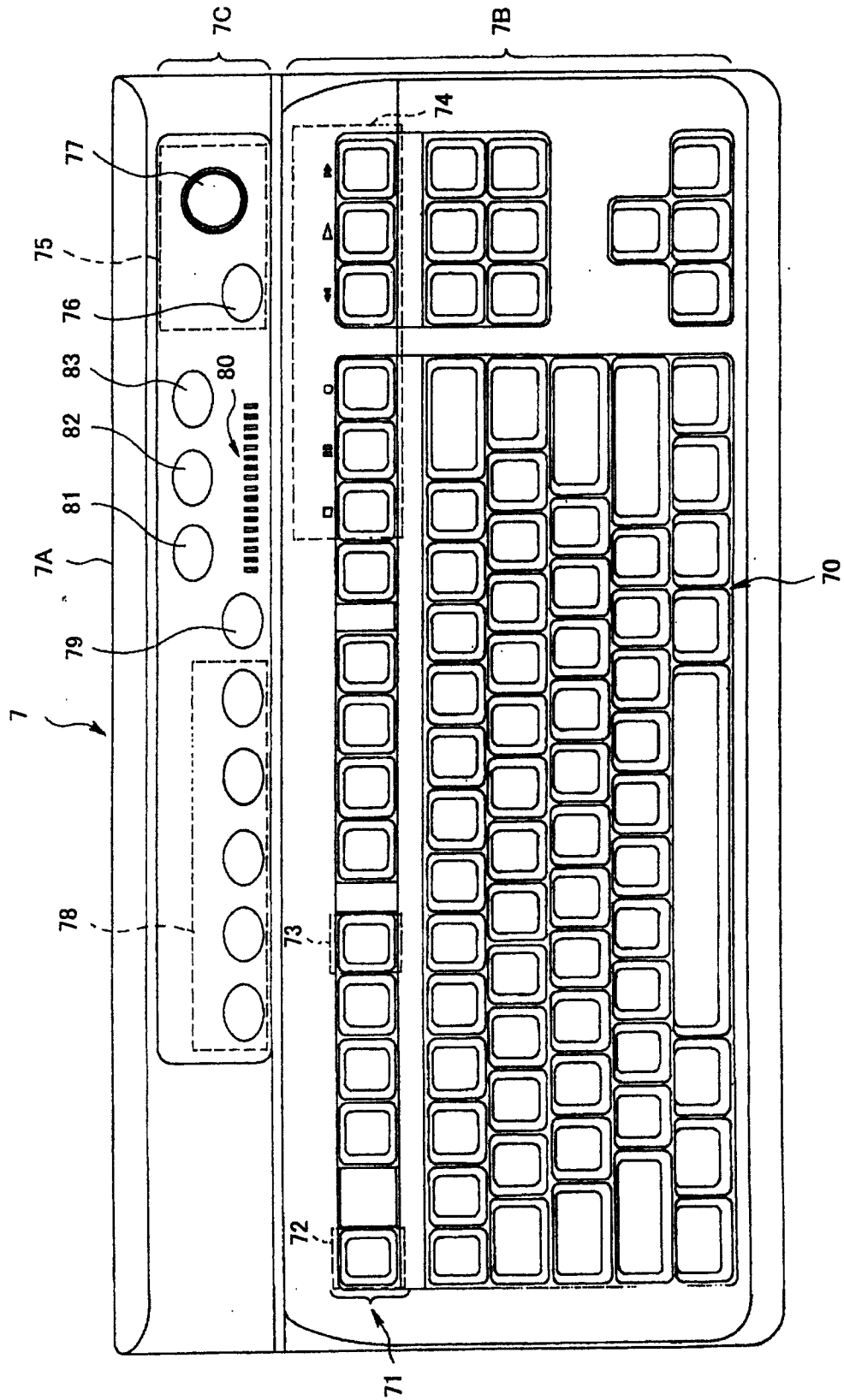


图 3

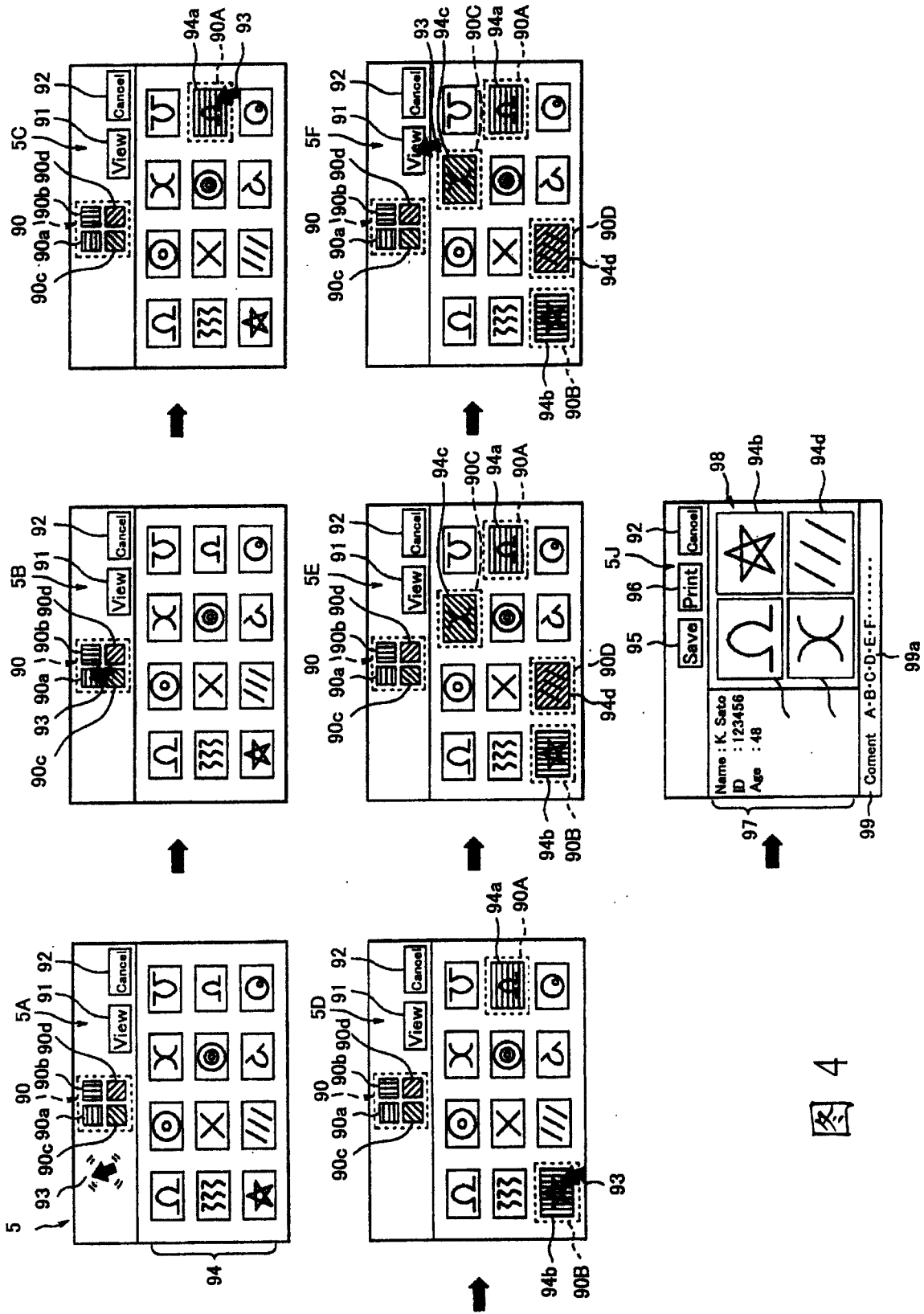


图 4

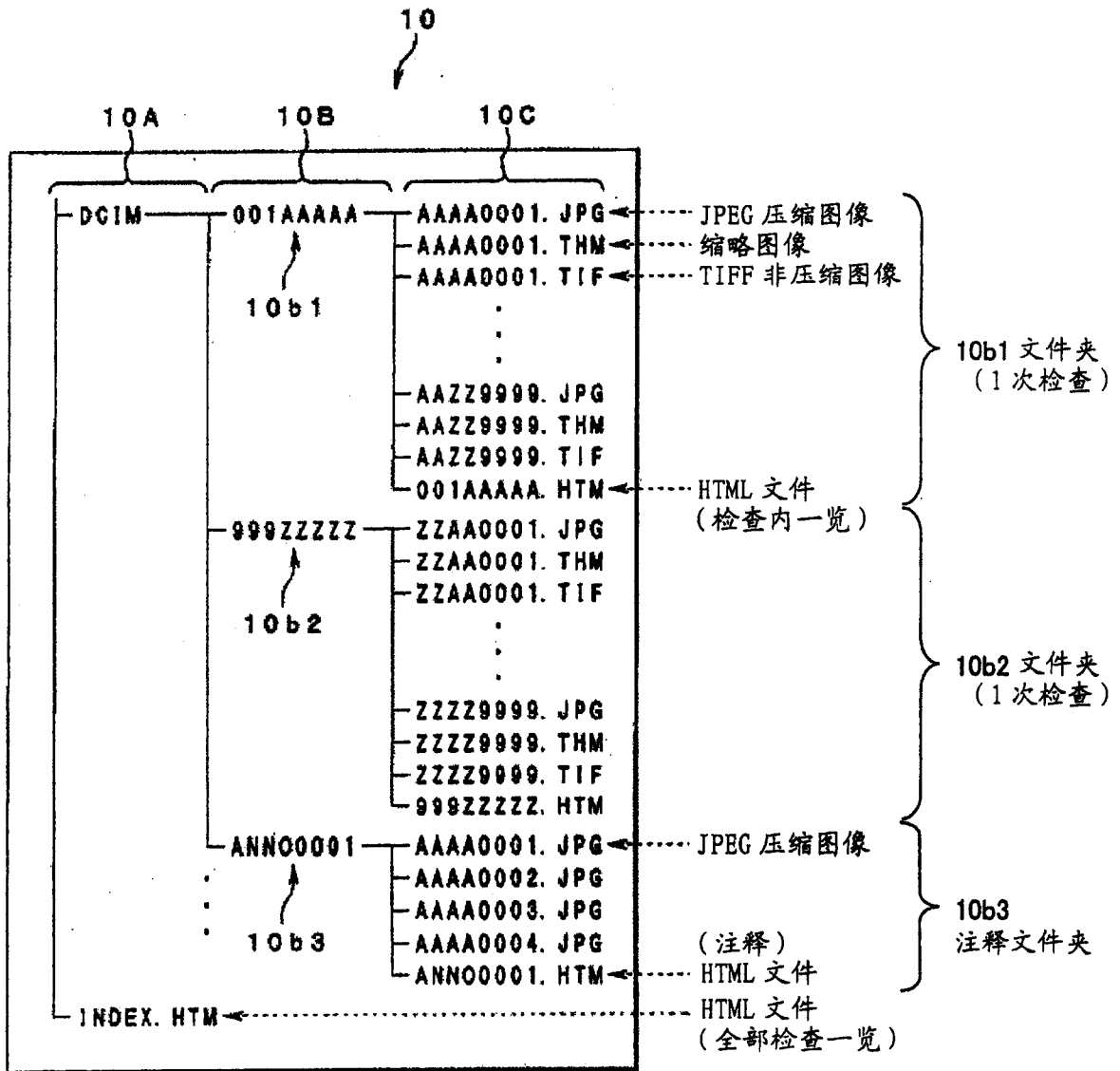


图 5

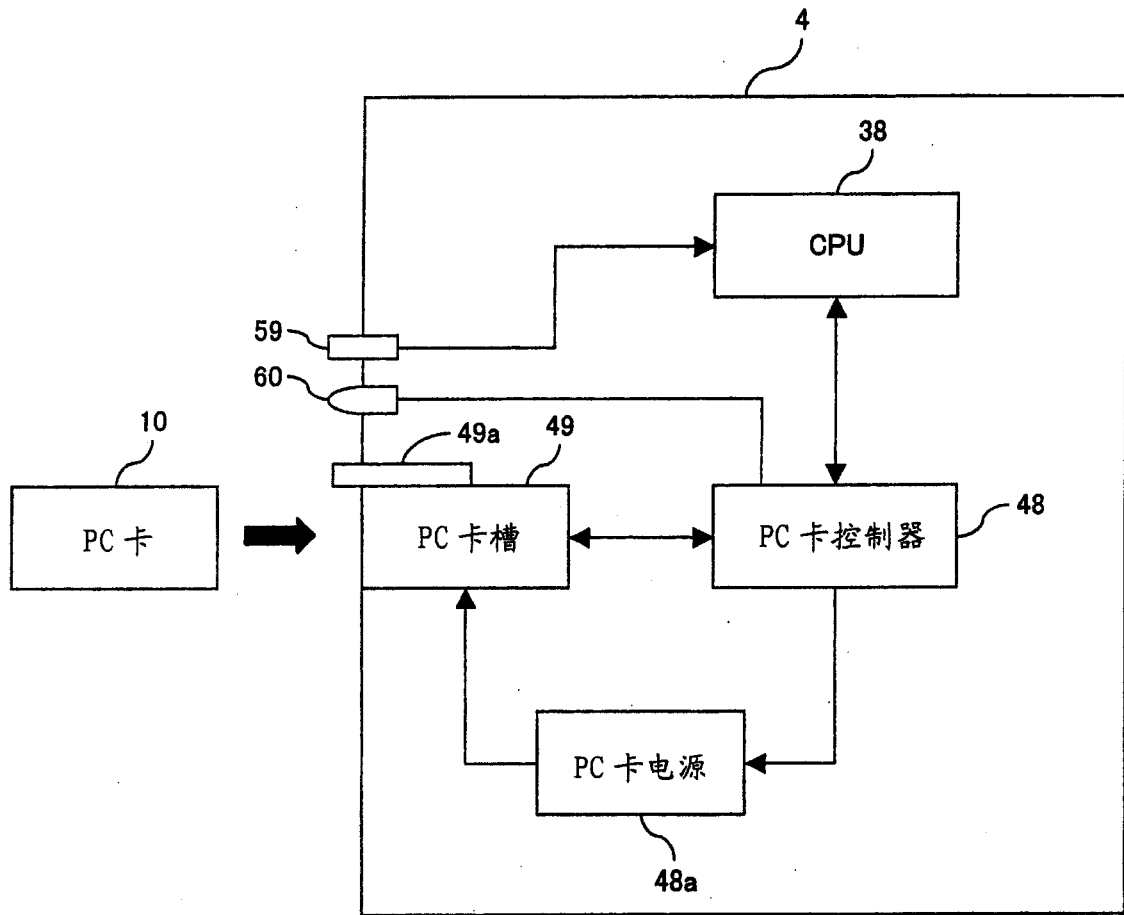


图 6

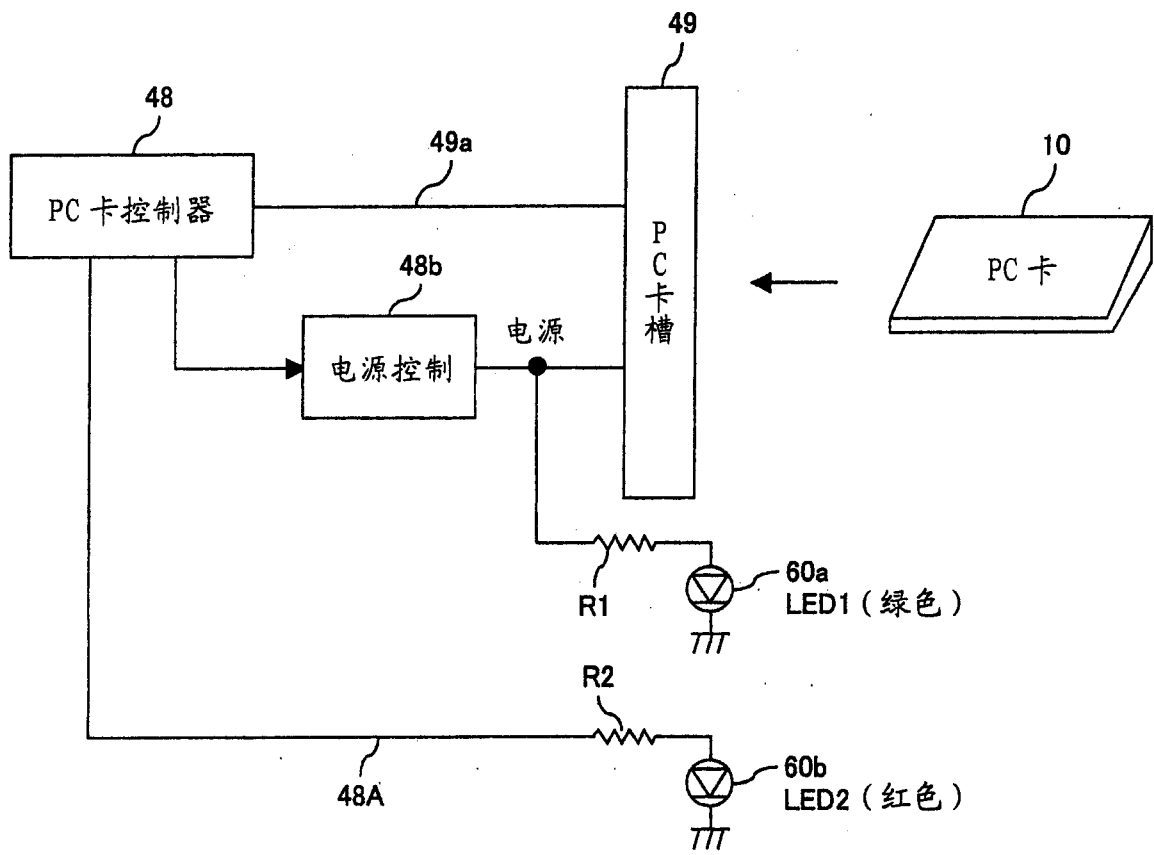


图 7

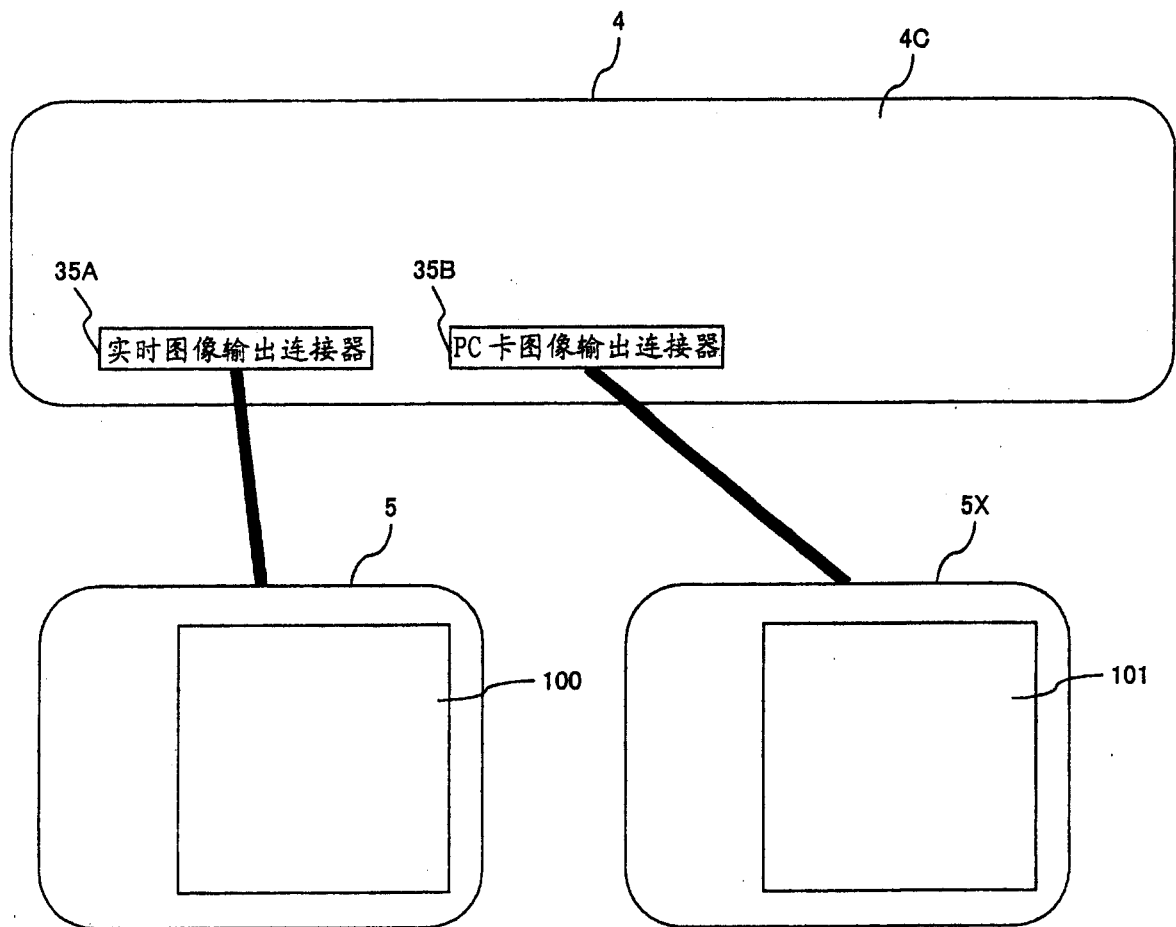


图 8

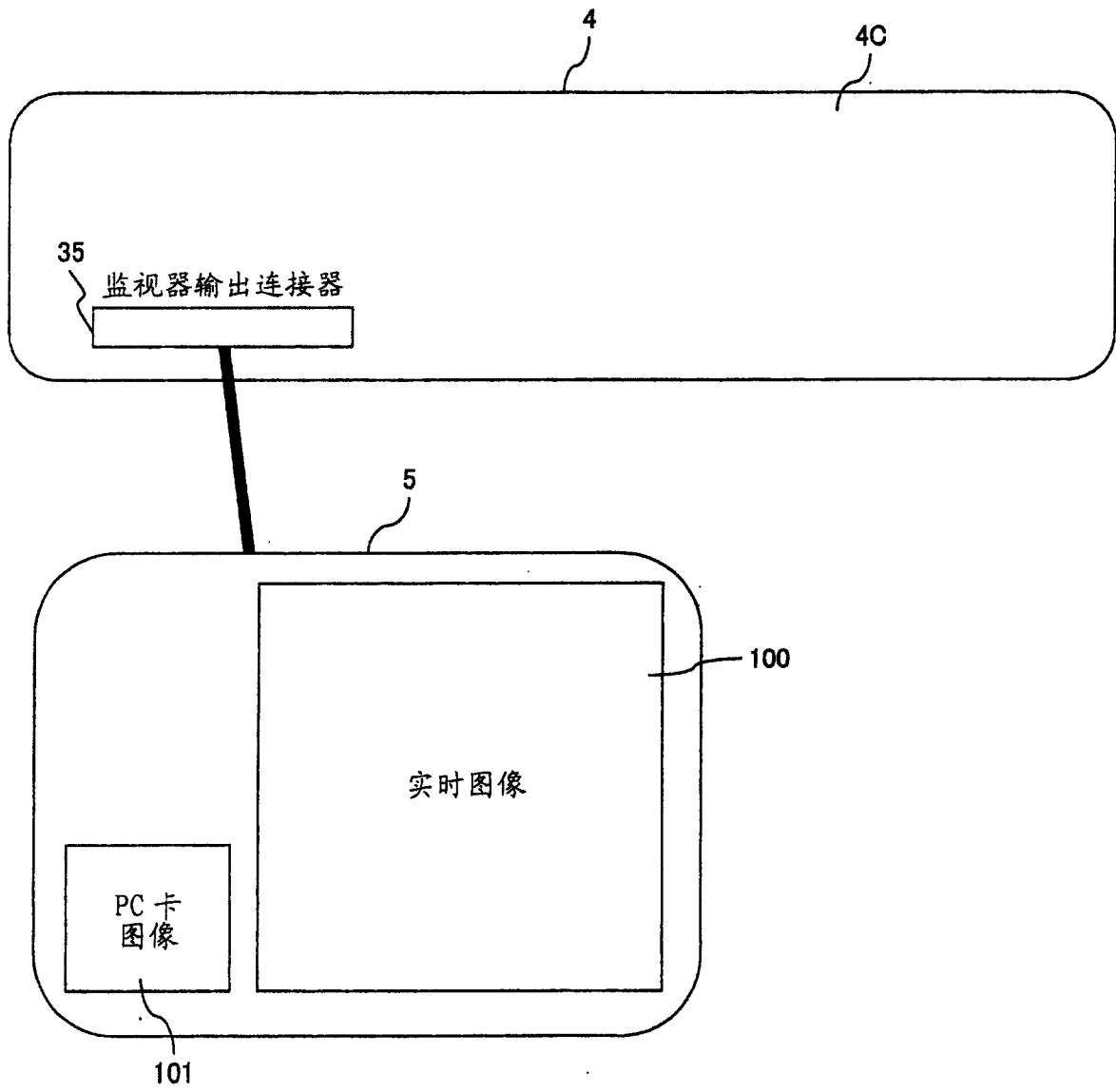


图 9

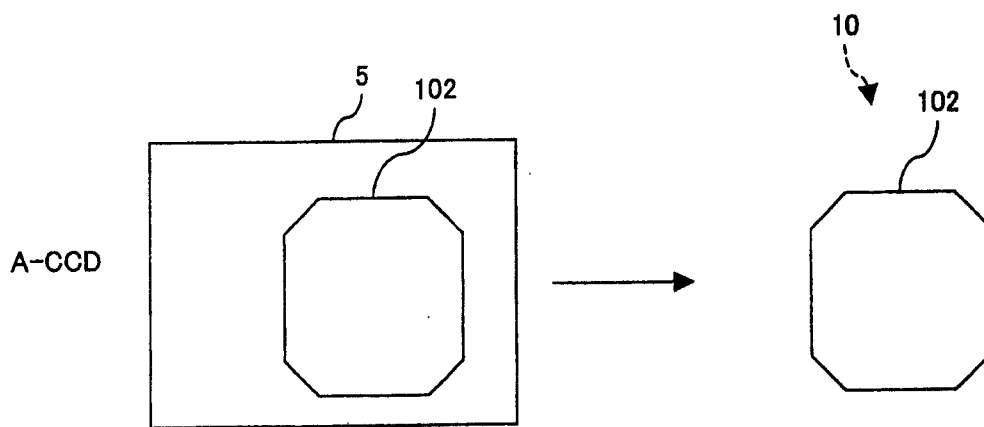


图 10A

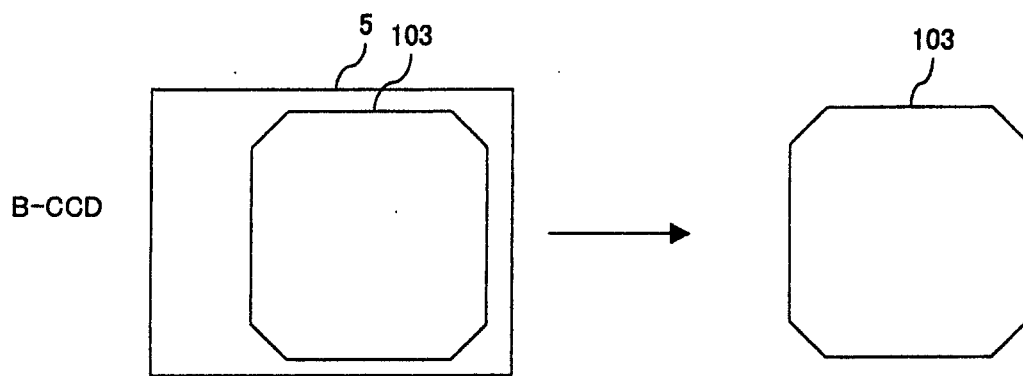


图 10B

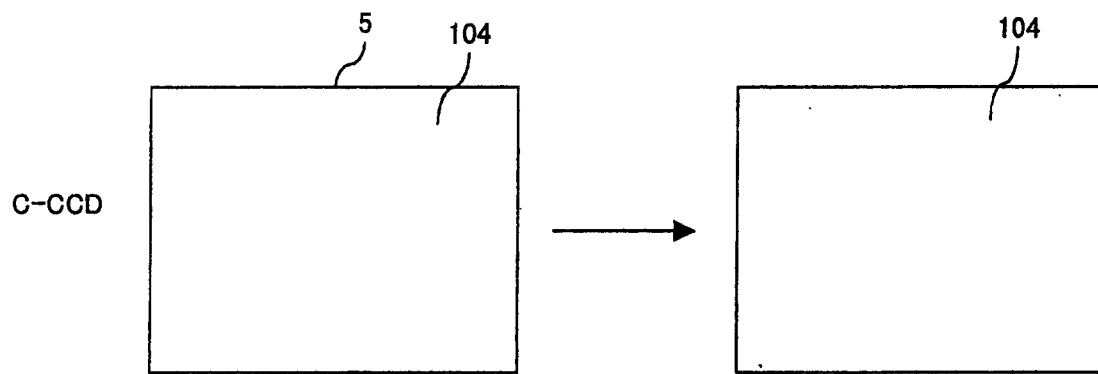


图 10C

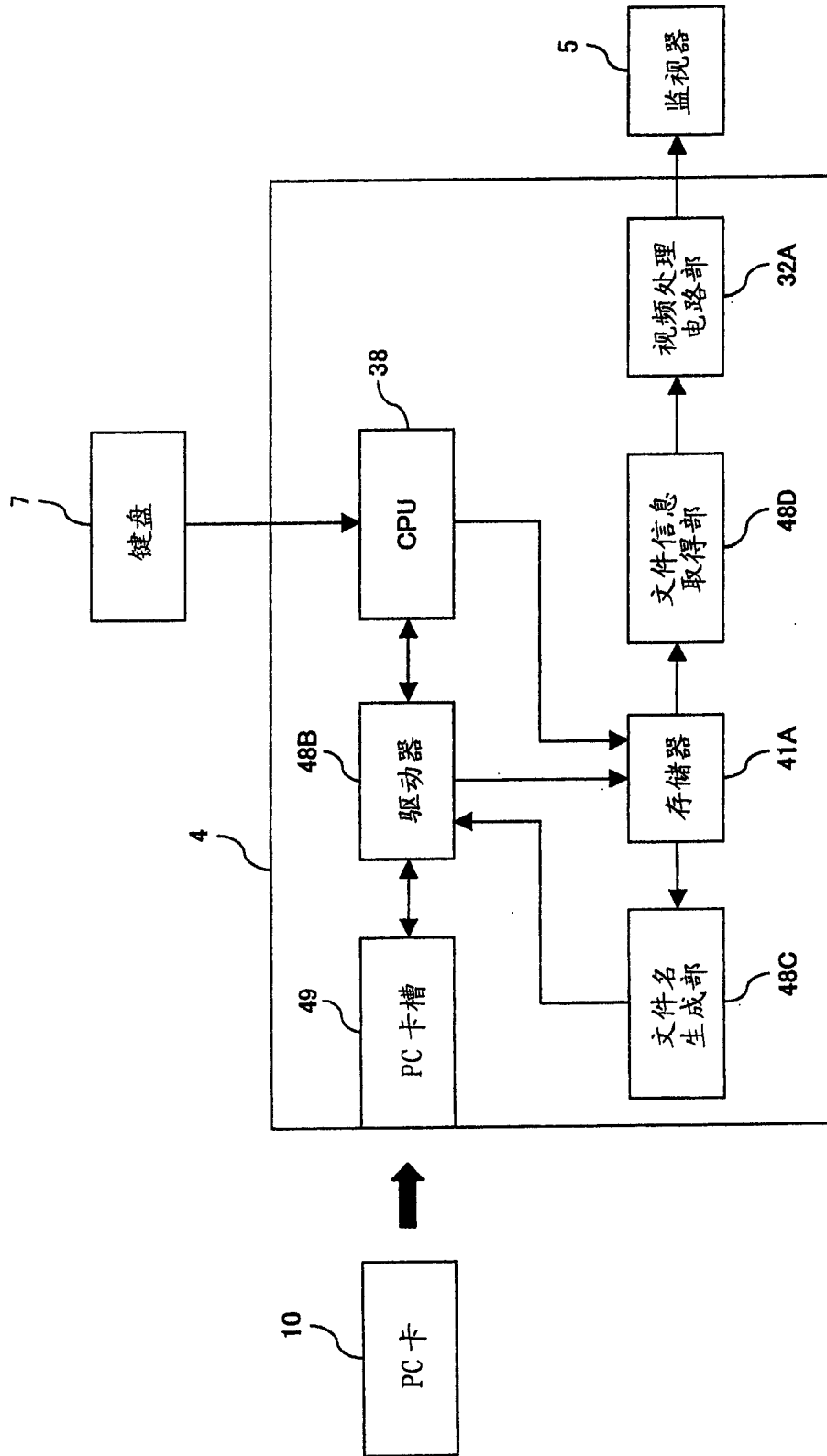


图 11

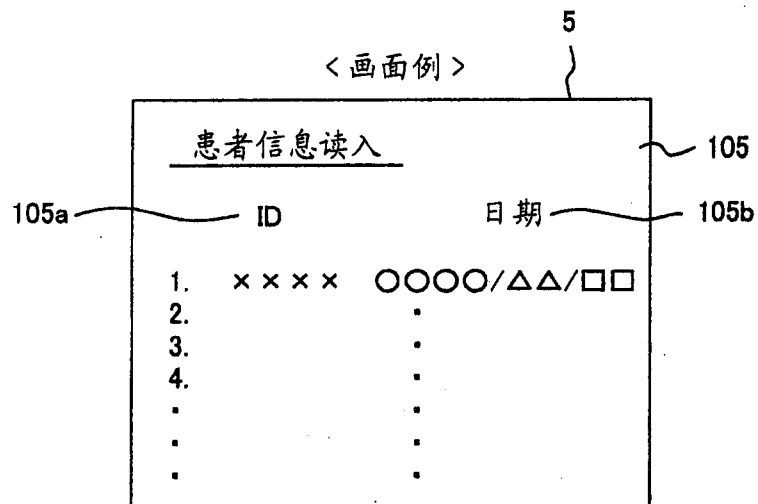


图 12

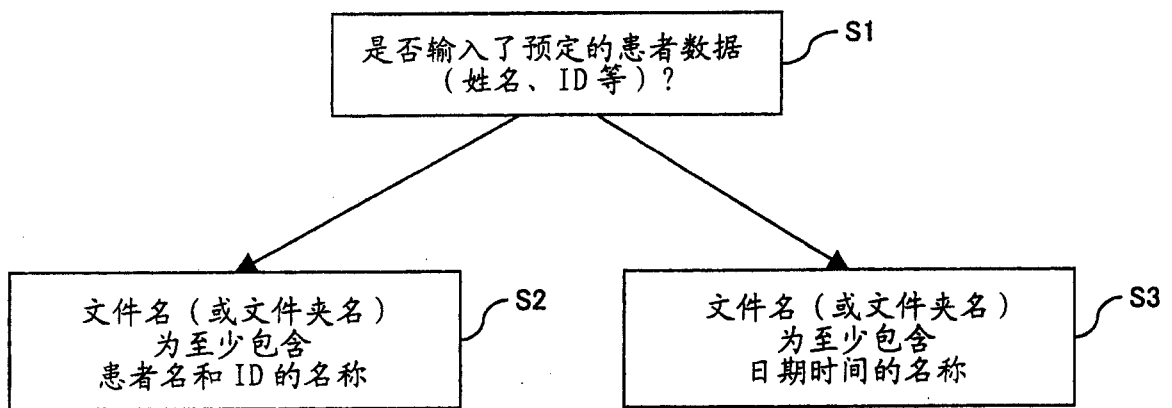


图 13

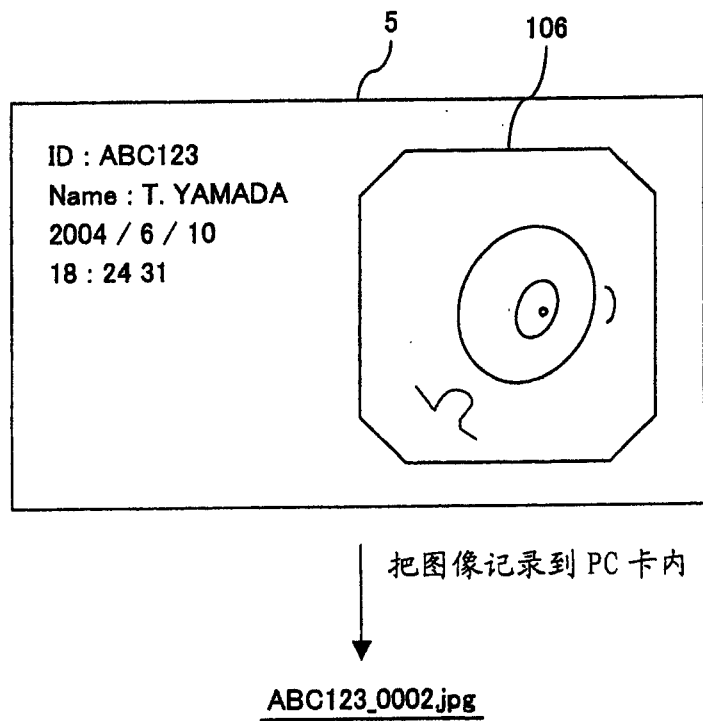


图 14A

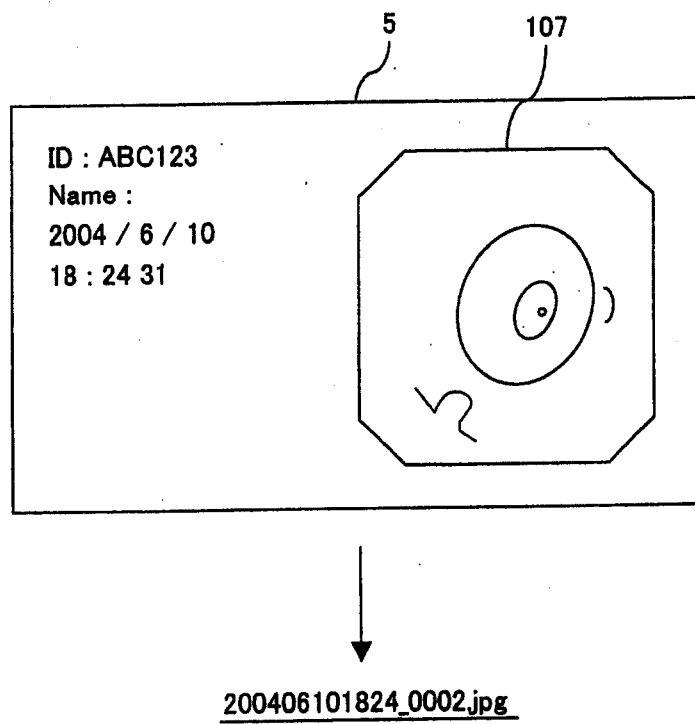


图 14B

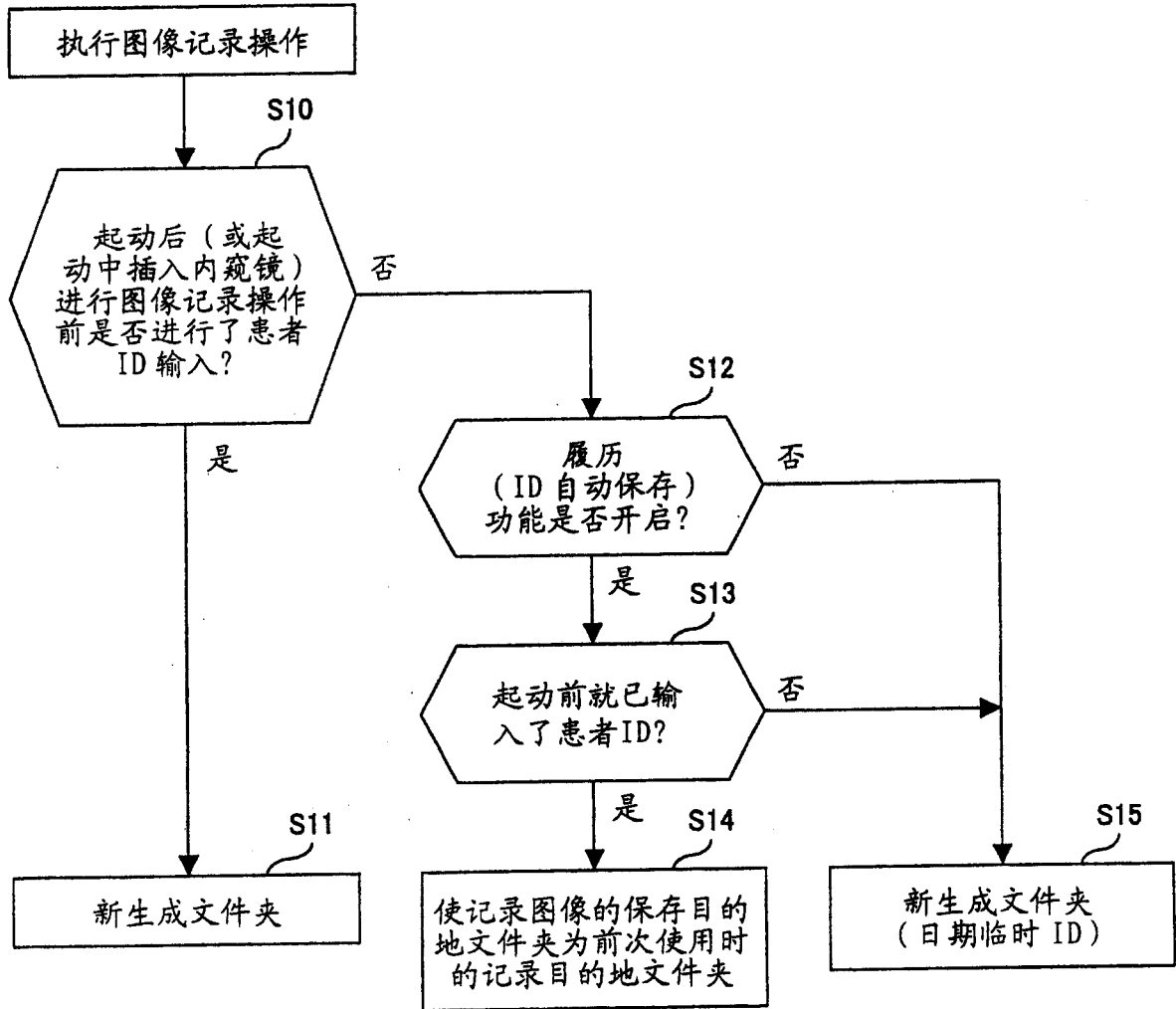


图 15

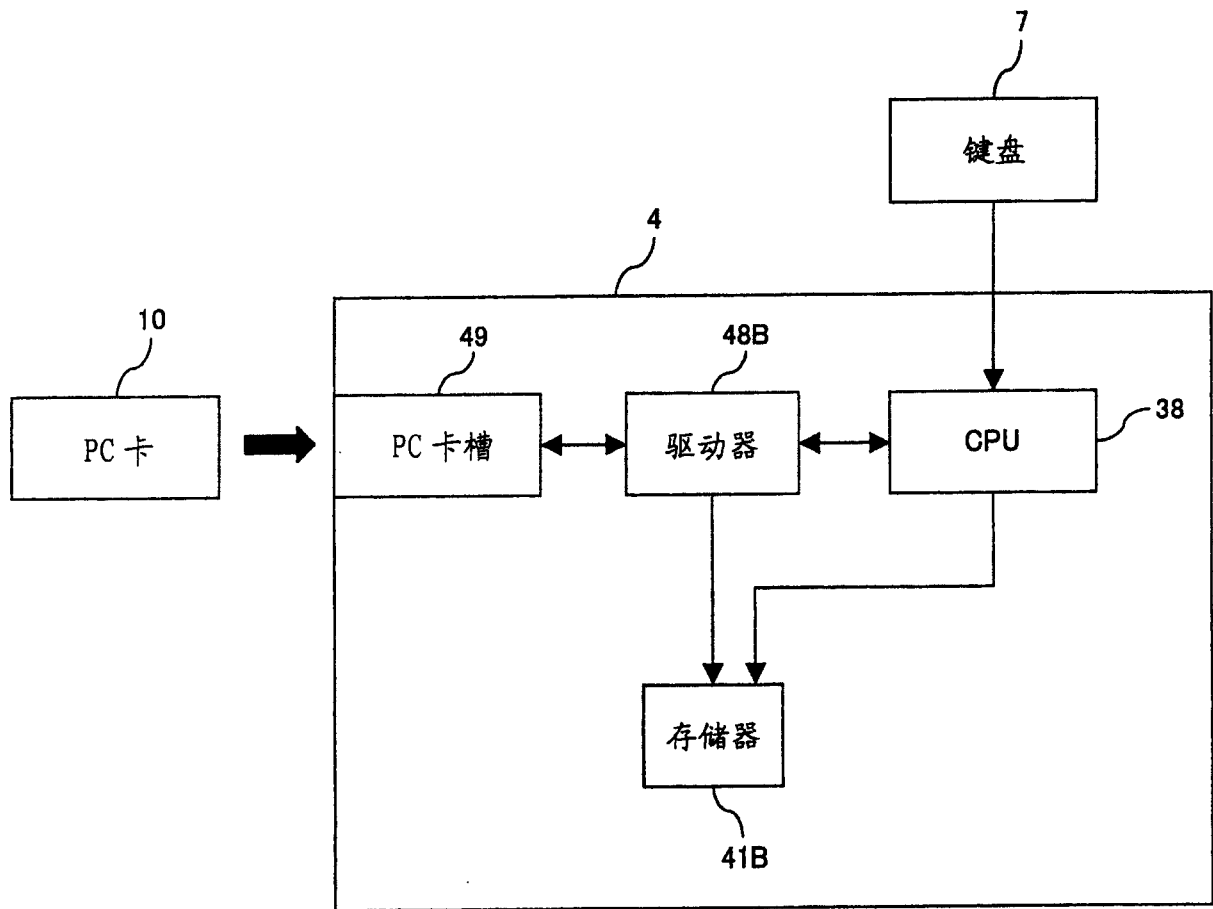


图 16