



# (12)实用新型专利

(10)授权公告号 CN 209807836 U

(45)授权公告日 2019.12.20

(21)申请号 201920134974.7

(22)申请日 2019.01.26

(73)专利权人 广州市锐尚展柜制作有限公司  
地址 510800 广东省广州市花都区花东镇  
北钟路

(72)发明人 傅立新

(74)专利代理机构 北京联瑞联丰知识产权代理  
事务所(普通合伙) 11411  
代理人 张清彦

(51)Int.Cl.

A47F 7/02(2006.01)

A47F 5/02(2006.01)

A47F 3/00(2006.01)

A47F 11/00(2006.01)

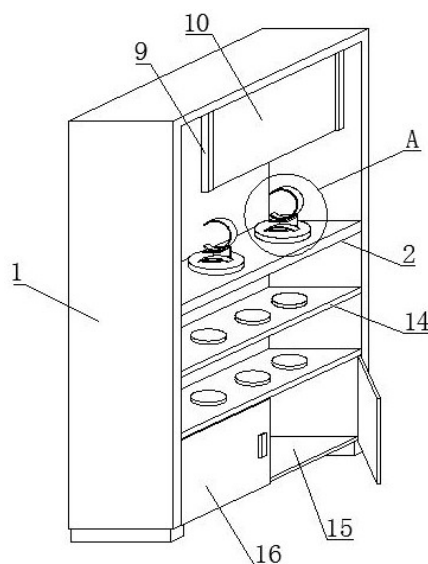
权利要求书1页 说明书3页 附图3页

(54)实用新型名称

一种手表展柜

(57)摘要

本实用新型公开了一种手表展柜,属于展示设备领域,一种手表展柜,包括外框,外框的内壁固定连接有主隔板,主隔板的上端设有一对主展台,主隔板的上端开凿有一对内槽,一对主展台下端均固定连接有内盘,内盘与内槽转动连接,主展台上端设有弹性带,主展台上端开凿有一对凹槽,弹性带的左右两端分别粘接于一对凹槽内部,主展台上端放置有展架,主隔板上侧设有投影板,投影板外端固定连接有保护框,保护框上端与外框的上内壁转动连接,保护框靠近外框侧壁的一端固定连接有卡块,通过转动主展台可以向顾客多方位展示产品,并通过在投影板上播放产品的详细介绍,使顾客快速方便地了解产品特点。



CN 209807836 U

1. 一种手表展柜,包括外框(1),其特征在于:所述外框(1)的内壁固定连接有主隔板(2),所述主隔板(2)的上端设有一对主展台(3),所述主隔板(2)的上端开凿有一对内槽(8),一对所述主展台(3)的下端均固定连接有内盘(7),所述内盘(7)与内槽(8)转动连接,所述主展台(3)的上端设有弹性带(5),所述主展台(3)的上端开凿有一对凹槽(6),所述弹性带(5)的左右两端分别粘接于一对凹槽(6)内部,所述主展台(3)的上端放置有展架(4),所述主隔板(2)的上侧设有投影板(10),所述投影板(10)外端固定连接有保护框(9),所述保护框(9)的上端与外框(1)的上内壁转动连接,所述保护框(9)靠近外框(1)侧壁的一端固定连接有卡块(12),所述外框(1)的上内壁开凿有卡槽(11),所述卡块(12)与卡槽(11)卡接。

2. 根据权利要求1所述的一种手表展柜,其特征在于:所述外框(1)的内壁固定连接有一对副隔板(14),一对所述副隔板(14)位于主隔板(2)的下侧,所述副隔板(14)的上端放置有多个副展台。

3. 根据权利要求1所述的一种手表展柜,其特征在于:所述外框(1)的内壁固定连接有一对收纳箱(15),所述收纳箱(15)位于副隔板(14)的下侧,所述收纳箱(15)靠近外框(1)内壁的两端均铰接有活动门(16),所述活动门(16)的外端固定连接有手把。

4. 根据权利要求1所述的一种手表展柜,其特征在于:所述主展台(3)的侧端开凿有环形槽(13),所述环形槽(13)的表面粘接有橡胶垫,所述橡胶垫的表面刻有防滑纹。

## 一种手表展柜

### 技术领域

[0001] 本实用新型涉及展示设备领域,更具体地说,涉及一种手表展柜。

### 背景技术

[0002] 展柜对于人们了解产品起到了必不可少的重要作用,现已广泛用于公司展厅、展览会、百货商场、广告等,在工艺品、礼品、珠宝、手机、眼镜、手表、烟酒、化妆品等行业得到广泛运用。靠墙摆放的展柜背板为不透光板,可选与柜体外观一样的颜色、白色或者镜面。方形的展示柜一般为四边透光玻璃,适合以展示珠宝、首饰、工艺品电子产品等。

[0003] 为了方便顾客浏览手表,手表店里也会把手表放在展柜内展示。现有的手表展柜在展示手表时大都是固定不动的,展示效果不佳,且缺乏产品详细介绍,这样无法多方位展示出手表的特点,不利于客户了解产品。

### 实用新型内容

[0004] 1.要解决的技术问题

[0005] 针对现有技术中存在的问题,本实用新型的目的在于提供一种手表展柜,它可以实现多方位展示产品特点,并通过播放产品的详细介绍使顾客更方便快速地了解产品特点。

[0006] 2.技术方案

[0007] 为解决上述问题,本实用新型采用如下的技术方案。

[0008] 一种手表展柜,包括外框,所述外框的内壁固定连接有主隔板,所述主隔板的上端设有一对主展台,所述主隔板的上端开凿有一对内槽,一对所述主展台下端均固定连接在内盘,所述内盘与内槽转动连接,所述主展台上端设有弹性带,所述主展台上端开凿有一对凹槽,所述弹性带的左右两端分别粘接于一对凹槽内部,所述主展台上端放置有展架,所述主隔板上侧设有投影板,所述投影板外端固定连接有保护框,所述保护框的上端与外框的上内壁转动连接,所述保护框靠近外框侧壁的一端固定连接有卡块,所述外框的上内壁开凿有卡槽,所述卡块与卡槽卡接,通过转动主展台可以向顾客多方位展示产品,并通过在投影板上播放产品的详细介绍,使顾客快速方便地了解产品特点。

[0009] 进一步的,所述外框的内壁固定连接有一对副隔板,一对所述副隔板位于主隔板的下侧,所述副隔板上端放置有多个副展台,方便用于展示其他同类型产品。

[0010] 进一步的,所述外框的内壁固定连接有一对收纳箱,所述收纳箱位于副隔板的下侧,所述收纳箱靠近外框内壁的两端均铰接有活动门,所述活动门的外端固定连接有手把,收纳箱用于放置与产品相关的工具或杂物。

[0011] 进一步的,所述主展台的侧端开凿有环形槽,所述环形槽的表面粘接有橡胶垫,所述橡胶垫的表面刻有防滑纹,通过环形槽可以方便手动转动主展台,以便于顾客欣赏产品。

[0012] 3.有益效果

[0013] 相比于现有技术,本实用新型的优点在于:

[0014] (1)本方案通过转动主展台可以向顾客多方位展示产品,并通过在投影板上播放产品的详细介绍,使顾客快速方便地了解产品特点。

[0015] (2)外框的内壁固定连接有一对副隔板,一对副隔板位于主隔板的下侧,副隔板上端放置有多个副展台,方便用于展示其他同类型产品。

[0016] (3)外框的内壁固定连接收纳箱,收纳箱位于副隔板的下侧,收纳箱靠近外框内壁的两端均铰接有活动门,活动门的外端固定连接有手把,收纳箱用于放置与产品相关的工具或杂物。

[0017] (4)主展台的侧端开凿有环形槽,环形槽的表面粘接有橡胶垫,橡胶垫的表面刻有防滑纹,通过环形槽可以方便手动转动主展台,以便于顾客欣赏产品。

## 附图说明

[0018] 图1为本实用新型的立体图;

[0019] 图2为图1中A处的结构示意图;

[0020] 图3为本实用新型的主展台处的局部正面结构示意图;

[0021] 图4为本实用新型的投影板在使用时的局部侧面结构示意图;

[0022] 图5为本实用新型的投影板在不使用时的局部侧面结构示意图。

[0023] 附图标记说明:

[0024] 1外框、2主隔板、3主展台、4展架、5弹性带、6凹槽、7内盘、8内槽、9保护壳、10投影板、11卡槽、12卡块、13环形槽、14副隔板、15收纳箱、16活动门。

## 具体实施方式

[0025] 下面将结合本实用新型实施例中的附图,对本实用新型实施例中的技术方案进行清楚、完整地描述;显然,所描述的实施例仅仅是本实用新型一部分实施例,而不是全部的实施例,基于本实用新型中的实施例,本领域普通技术人员在没有做出创造性劳动前提下所获得的所有其他实施例,都属于本实用新型保护的范围。

[0026] 在本实用新型的描述中,需要说明的是,术语“上”、“下”、“内”、“外”、“顶/底端”等指示的方位或位置关系为基于附图所示的方位或位置关系,仅是为了便于描述本实用新型和简化描述,而不是指示或暗示所指的装置或元件必须具有特定的方位、以特定的方位构造和操作,因此不能理解为对本实用新型的限制。此外,术语“第一”、“第二”仅用于描述目的,而不能理解为指示或暗示相对重要性。

[0027] 在本实用新型的描述中,需要说明的是,除非另有明确的规定和限定,术语“安装”、“设置有”、“套设/接”、“连接”等,应做广义理解,例如“连接”,可以是固定连接,也可以是可拆卸连接,或一体地连接;可以是机械连接,也可以是电连接;可以是直接相连,也可以通过中间媒介间接相连,可以是两个元件内部的连通。对于本领域的普通技术人员而言,可以根据具体情况理解上述术语在本实用新型中的具体含义。

[0028] 实施例1:

[0029] 请参阅图1,一种手表展柜,包括外框1,外框1的内壁固定连接主隔板2,请参阅图1和图2,主隔板2的上端设有一对主展台3,请参阅图3,主隔板2的上端开凿有一对内槽8,一对主展台3的下端均固定连接内盘7,内盘7与内槽8转动连接,转动主展台3时内盘7会

在内槽8内转动,主展台3的侧端开凿有环形槽13,环形槽13的表面粘接有橡胶垫,橡胶垫的表面刻有防滑纹,通过环形槽13可以方便手动转动主展台3,主展台3的上端设有弹性带5,主展台3的上端开凿有一对凹槽6,弹性带5的左右两端分别粘接于一对凹槽6内部,请参阅图2,主展台3的上端放置有展架4,展架4的下端呈横向U形框形状,将弹性带5放置在U形框形状之间,通过弹力可以将展架4绑在主展台3上使其更加稳定,展架4用于放置重点展示的手表。

[0030] 请参阅图1,主隔板2的上侧设有投影板10,投影板10外端固定连接有保护框9,请参阅图4和图5,保护框9的上端与外框1的上内壁转动连接,保护框9靠近外框1侧壁的一端固定连接有卡块12,外框1的上内壁开凿有卡槽11,卡块12与卡槽11卡接,在不使用的时候可以使卡块12水平放置,减少灰尘的污染,通过转动主展台3可以向顾客多方位展示产品,并通过在投影板10上播放产品的详细介绍,使顾客快速方便地了解产品特点。

[0031] 请参阅图1,外框1的内壁固定连接有一对副隔板14,一对副隔板14位于主隔板2的下侧,副隔板14的上端放置有多个副展台,方便用于展示其他同类型产品。

[0032] 请参阅图1,外框1的内壁固定连接收纳箱15,收纳箱15位于副隔板14的下侧,收纳箱15靠近外框1内壁的两端均铰接有活动门16,活动门16的外端固定连接有手把,收纳箱15用于放置与产品相关的工具或杂物。

[0033] 在使用时,请参阅图2,将展架4放置在主展台3上,通过弹性带5的弹力压住展架4使展架4稳定放置在主展台3上,然后将重点展示的手表放置在展架4上,请参阅图1,投影板10呈竖直向下状态,在投影板10上放映所展示手表的相关详细介绍,顾客可以在转动主展台3多方位欣赏产品的同时,结合投影板10上的产品详细介绍来快速地了解产品的特点。

[0034] 以上所述,仅为本实用新型较佳的具体实施方式;但本实用新型的保护范围并不局限于此。任何熟悉本技术领域的技术人员在本实用新型揭露的技术范围内,根据本实用新型的技术方案及其改进构思加以等同替换或改变,都应涵盖在本实用新型的保护范围内。

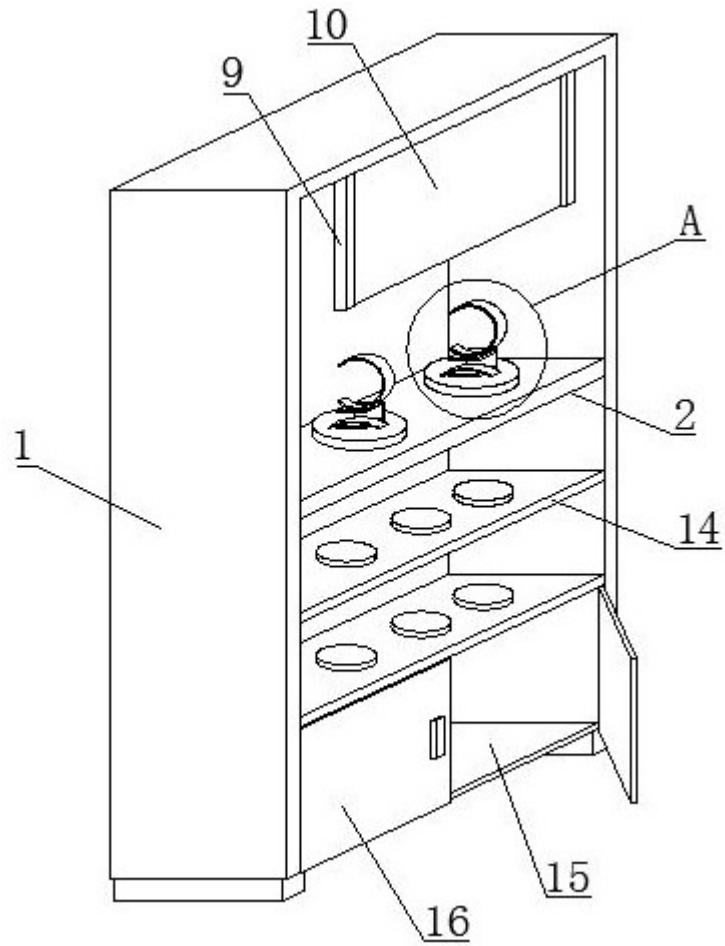


图1

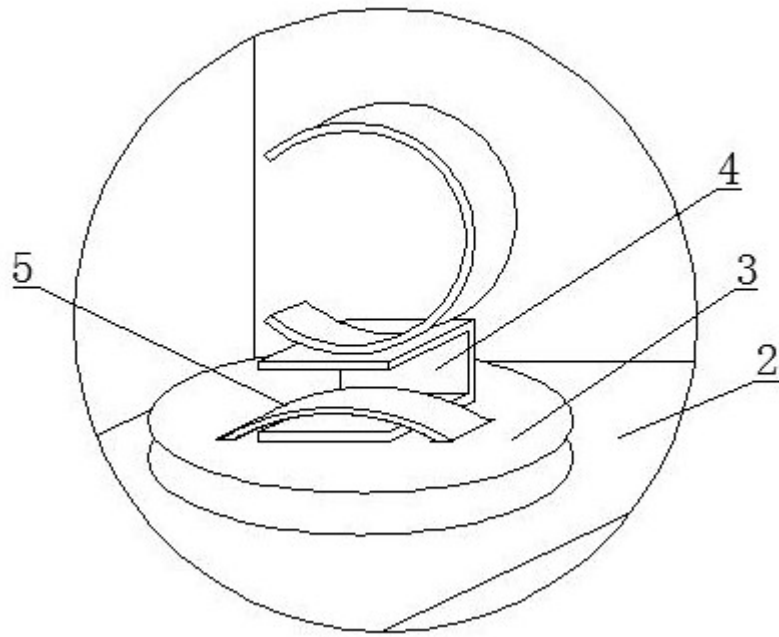


图2

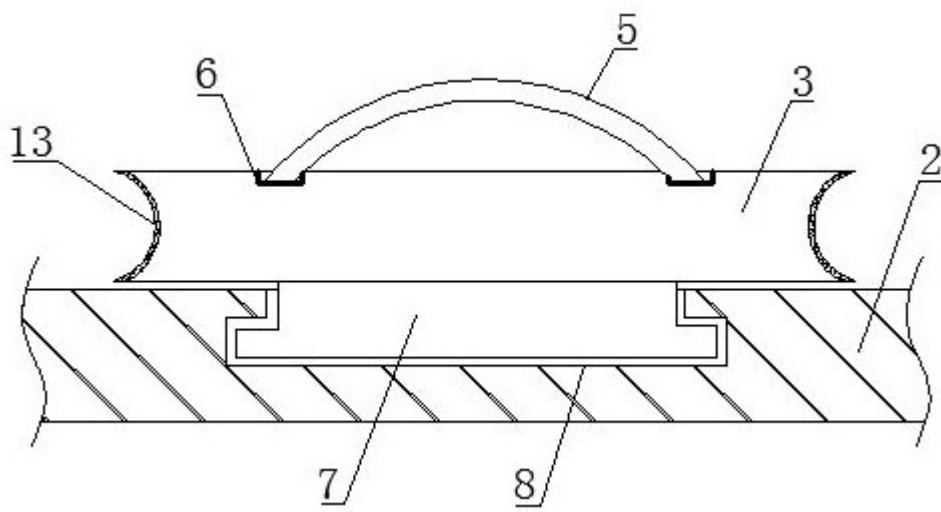


图3

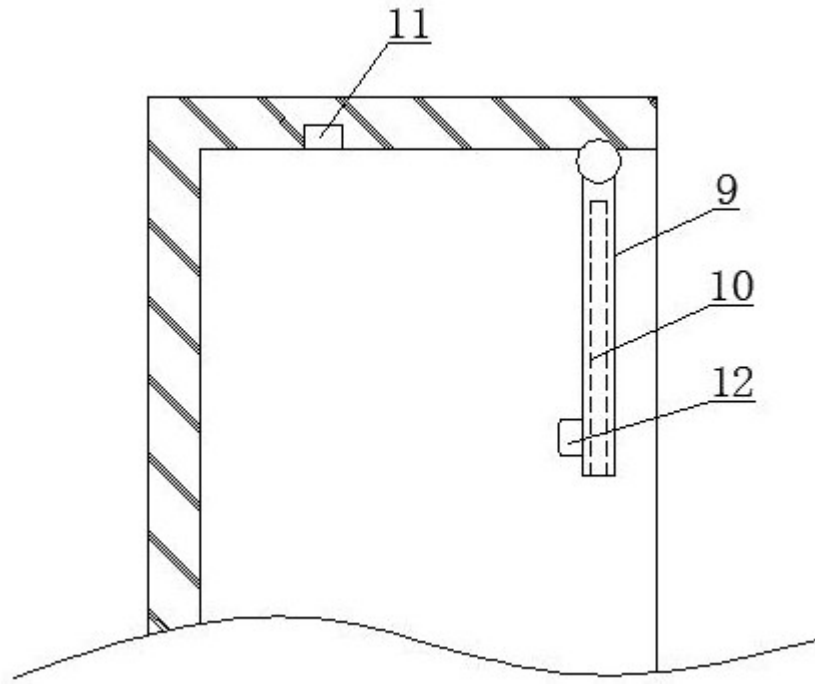


图4

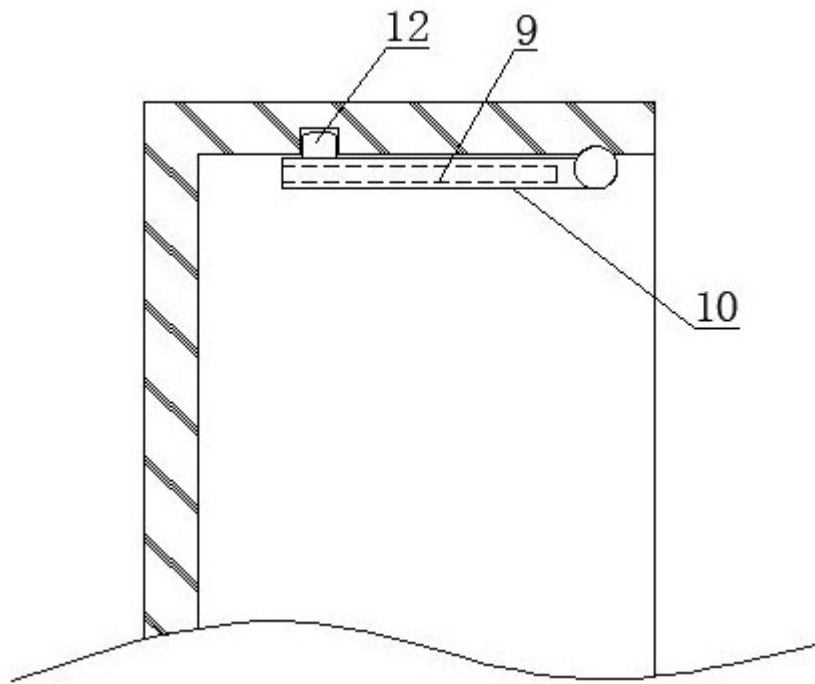


图5