



**(19) 대한민국특허청(KR)**  
**(12) 등록특허공보(B1)**

(45) 공고일자 2009년10월05일  
 (11) 등록번호 10-0920021  
 (24) 등록일자 2009년09월25일

(51) Int. Cl.

*F21V 21/04* (2006.01)

(21) 출원번호 10-2008-0091997  
 (22) 출원일자 2008년09월19일  
 심사청구일자 2008년09월19일

(56) 선행기술조사문헌

JP05028816 A\*

JP17243363 A\*

\*는 심사관에 의하여 인용된 문헌

(73) 특허권자

김경남

경기도 부천시 원미구 중2동 1197-6 2층

더좋은생활 주식회사

경기 안양시 만안구 안양동 205-7 씨동 2층

(72) 발명자

김경남

경기도 부천시 원미구 중2동 1197-6 2층

(74) 대리인

김태욱

전체 청구항 수 : 총 1 항

심사관 : 장완호

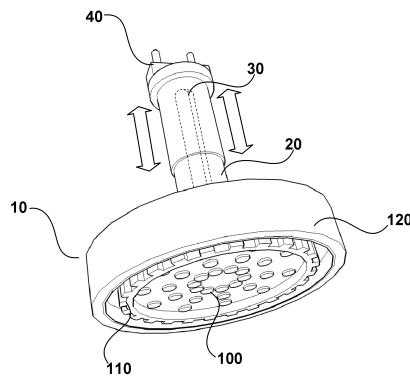
**(54) 천장 매입형 엘이디 조명장치**

**(57) 요약**

본 발명은 천장으로 매입되는 매입형 엘이디 조명장치에 관한 것으로, 특히 조명장치가 매입되는 함몰부위의 깊이에 대응하도록 조명장치의 길이가 가변되고, 다양한 함몰부위의 넓이에도 상관없이 적용 가능한 것이 특징이다. 구체적으로, 조명본체는 적어도 하나 이상의 엘이디 소자를 포함한 광원과 상기 광원의 외측을 둘러싸는 방열부 및 상기 광원과 방열부를 보호하기 위한 하우징을 포함한다. 가변 연결대는 상기 조명본체의 일측과 연결되고, 조명본체가 천장과 근접되도록 길이 조절이 가능하다. 또한, 회로부는 상기 가변 연결대 내부에 고정 배치되고, 상기 광원의 발광을 제어하며, 접속소켓은 가변연결대의 일측과 결합되고, 상기 회로부와 전기적으로 연결되어 전원을 공급한다.

따라서, 협소한 천장의 함몰부위 내에서 조명장치의 교체 작업이 이루어지지 않아도 되며, 상기 가변 연결대를 이용하여 외부에서 용이하게 상기 조명장치를 삽입 및 교체한 후 상기 조명장치를 상기 천장과 근접하도록 위치 조절을 할 수 있게 된다.

**대표도 - 도1**



**특허청구의 범위**

**청구항 1**

천장의 일부를 내측으로 함몰시키고 상기 함몰부위에 마감제가 결합되며, 상기 마감제 내측으로 설치되는 매입형 조명장치에 있어서,

적어도 하나 이상의 표면 실장형(Surface mounting type)엘이디 소자를 포함한 광원과 상기 광원의 외측을 둘러싸며 광원으로부터 발생하는 열을 방산하기 위한 표면적을 확장시키기 위해 외부 표면에 요출부가 형성된 알루미늄 재질의 방열부 및 상기 광원과 방열부를 보호하기 위한 금속 재질의 하우징을 포함하는 조명본체;

상기 조명본체의 일측과 연결되고, 상기 조명본체가 상기 마감제의 깊이에 대응하며 상기 천장과 근접되도록 길이가 가변되고, 상기 마감제 내부로 매입되는 금속 재질의 가변 연결대;

상기 가변 연결대 내부에 고정 배치되고, 상기 광원의 발광을 제어하기 위해 상기 광원과 전기적으로 연결되는 회로부; 및

상기 가변연결대의 일측과 결합되고, 상기 회로부와 전기적으로 연결되어 전원을 공급하기 위한 접속소켓을 포함하되,

상기 가변 연결대는 원통형상으로 소정의 내경을 가지며, 하부에 서로 다른 폭을 갖는 걸림홈 및 복원홈이 각각 이격되도록 형성되는 제1연결대;

상기 제1연결대의 내경부로 삽입되며, 상기 걸림홈 또는 복원홈에 안착되는 걸림돌기가 형성되는 제2연결대; 및

상기 제1연결대로부터 상기 제2연결대의 내경부에 삽입 배치되며, 상기 제1연결대 및 제2연결대의 각 끝단과 연결되는 스프링을 포함하며,

상기 접속소켓은 상기 가변 연결대와 탈부착되어 상기 회로부와 접속 가능하도록 타측에 접속단자가 형성되는 것을 특징으로 하고,

상기 하우징은 그 배면에 천장과 이격되기 위해 적어도 하나 이상의 이격돌기가 형성되는 것을 특징으로 하는 천장 매입형 엘이디 조명장치.

**청구항 2**

삭제

**청구항 3**

삭제

**청구항 4**

삭제

**명세서**

**발명의 상세한 설명**

**기술 분야**

<1> 본 발명은 천장으로 매입되는 조명장치로, 광원으로 엘이디 소자를 사용하여 내구성이 향상되며, 조명장치가 매입되는 함몰부위의 깊이에 대응하도록 조명장치의 길이가 가변되어 조명장치의 교체 작업이 수월한 천장 매입형 엘이디 조명장치에 관한 것이다.

**배경 기술**

<2> 일반적으로 매입등이란 천장을 뚫어 함몰부위를 형성한 뒤, 제품 몸체를 상기 함몰부위 내부로 배치시켜 사용하는 조명으로, 실내 분위기를 아늑하게 연출할 때 주로 이용하는 보조 조명장치다.

- <3> 일반 매장, 사무실 복도는 물론 요즘엔 아파트 거실에서도 이런 유형의 전등이 채택되고 있다.
- <4> 하지만, 상기 매입등은 외간상 깔끔하지만, 광원을 교체하는 작업이 용이하지 않기 때문에 비숙련자가 교체하기 어렵다. 구체적으로, 매입등은 그 크기와 깊이가 제품마다 틀리고, 광원을 교체하기 위해 돔형태(함몰부위에 대응하는 형태)의 하우징까지 교체해야하는 단점이 있다. 예를 들어, 상기 광원이 하우징보다 클 경우 돔까지 교체해야 하며, 상기 광원의 깊이가 돔의 깊이보다 길 경우 상당부분 천장 외부로 튀어 나오게 되어 있어 미관을 해치게 되어 그로 인해 역시 돔까지 교체해야한다. 상기와 같은 이유로 조명기구를 통째로 교체하는 경우도 발생하게 되는데, 이때, 상기 매입등의 광원이 배치되는 상기 함몰부위는 그 공간이 협소하여 사람의 손이 들어간다 해도, 손이 자유롭게 움직일 수 없기 때문이다.
- <5> 이러한 매입등은 특히 천장의 함몰부위가 외부에서 육안으로 확인 가능하기 때문에, 상기 함몰부위를 마감하기 위한 마감제가 반드시 구비되어 있어야 하며, 광원과 마감제가 제조사 별로 한 쌍으로 이루어져 있기 때문에 광원의 교체작업 시에는 상기 마감제에 맞는 광원만을 사용해야 되는 문제점이 있다.
- <6> 또한, 종래 매입등과 같은 경우 천장의 함몰부위 안으로 매입됨에 따라, 광원의 광량이 뛰어나다 해도 상기 함몰부위에 의해 광원의 광이 발산되는 범위가 작아지게 되어 충분한 밝기를 제공하지 못할뿐더러, 상기 광원에서 발생하는 열의 배출이 용이하지 못해 마감제 내부의 온도가 상승하게 되고 이에 따라 조명기구의 수명이 단축되는 문제점이 발생한다.
- <7> 이와 더불어, 상기 종래 매입등은 주로 할로겐 램프를 광원으로 사용하고 있기 때문에 열이 많이 발생하게 되어 광원의 수명을 단축하는 결정적인 원인을 제공하게 되며, 전기 소모율이 커 장시간 사용에 있어서 조명기구로 적합하지 않다.

### 발명의 내용

#### 해결 하고자하는 과제

- <8> 따라서, 본 발명은 상기와 같은 문제점을 해결하기 위한 안출된 것으로, 매입형 조명장치의 교체 작업이 수월하고, 마감제의 크기에 무관하게 등기구만을 교체 사용 가능한 천장 매입형 엘이디 조명장치를 제공함에 그 목적이 있다.
- <9> 또한, 광원의 열 방출이 뛰어나 내구성을 향상시키고 이에 따라 수명을 연장하며, 전력 소모가 적어 경제적인 효과를 얻을 수 있는 천장 매입형 엘이디 조명장치를 제공함에 또 다른 목적이 있다.

#### 과제 해결수단

- <10> 상기와 같은 목적들을 달성하기 위한 본 발명 천장 매입형 엘이디 조명장치는 천장의 일부를 내측으로 함몰시키고 상기 함몰부위에 마감제가 결합되며, 상기 마감제 내측으로 설치되는 매입형 조명장치에 있어서, 적어도 하나 이상의 엘이디 소자를 포함한 광원과 상기 광원의 외측을 둘러싸며 광원으로부터 발생하는 열을 방산하기 위한 방열부 및 상기 광원과 방열부를 보호하기 위한 하우징을 포함하는 조명본체; 상기 조명본체의 일측과 연결되고, 상기 조명본체가 상기 마감제의 깊이에 대응하며 상기 천장과 근접되도록 길이가 가변되고, 상기 마감제 내부로 매입되는 가변 연결대; 상기 가변 연결대 내부에 고정 배치되고, 상기 광원의 발광을 제어하기 위해 상기 광원과 전기적으로 연결되는 회로부; 및 상기 가변연결대의 일측과 결합되고, 상기 회로부와 전기적으로 연결되어 전원을 공급하기 위한 접속소켓을 포함하는 것이 특징이다.
- <11> 하나의 예로써, 상기 가변 연결대는 원통형상으로 소정의 내경을 가지며, 하부에 서로 다른 길이를 갖는 걸림홈 및 복원홈이 이격되도록 각각 형성되는 제1연결대; 상기 제1연결대의 내경부로 삽입되며, 상기 걸림홈 또는 복원홈에 안착되는 걸림돌기가 형성되는 제2연결대; 및 상기 제1연결대로부터 상기 제2연결대의 내경부에 삽입 배치되며, 상기 제1연결대 및 제2연결대의 각 끝단과 연결되는 스프링을 포함하는 것이 특징이다.
- <12> 하나의 예로써, 상기 접속소켓은 상기 가변 연결대와 탈부착 가능하도록 타측에 접속단자가 형성되는 것이 특징이다.
- <13> 하나의 예로써, 상기 하우징은 그 배면에 천장과 이격되기 위해 적어도 하나 이상의 이격돌기가 형성되는 것이 특징이다.

### 효 과

- <14> 본 발명에 따른 천장 매입형 엘이디 조명장치는, 엘이디 소자를 이용한 광원을 포함한 조명본체 및 상기 조명본체와 연결되며 천장 함몰부위의 깊이에 대응하도록 길이가 가변되는 가변 연결대를 포함한다.
- <15> 따라서, 협소한 천장의 함몰부위 내에서 조명장치의 교체 작업이 이루어지지 않아도 되며, 상기 가변 연결대를 이용하여 외부에서 용이하게 상기 조명장치를 삽입 및 교체한 후 상기 조명장치를 상기 천장과 근접하도록 위치 조정을 할 수 있게 된다.
- <16> 특히, 상기 함몰부위의 내면과 결합되는 마감제의 깊이에 대응하도록 길이가 가변되므로, 상기 마감제에 따라 정해진 광원을 사용하지 않아도 되며, 기존에 형성되어 있는 마감제를 덮어 버림으로 기존 마감제를 변경 및 훼손하지 않고도 조명장치의 인테리어 변화를 줄 수 있는 효과가 있다.
- <17> 또한, 광원으로 엘이디 소자를 이용하고 상기 광원을 둘러싸도록 구성되는 방열부에 따라 광원이 가열되는 것을 방지하고, 천장과 근접하는 조명본체의 배면으로 이격돌기를 형성하여 광원으로부터 발생하는 열이 용이하게 방출되어 내구성을 향상시키고 이에 따라 조명장치의 수명을 연장하며, 전력 소모가 적어 경제적인 효과까지 발생하게 된다.

**발명의 실시를 위한 구체적인 내용**

- <18> 이하, 본 발명에 따른 바람직한 실시 예들에 따른 천장 매입형 엘이디 조명장치에 대하여 첨부된 도면을 참조하여 상세하게 설명하지만, 본 발명이 하기의 실시 예들에 제한되는 것은 아니며, 해당 분야에서 통상의 지식을 가진 자라면 본 발명의 기술적 사상을 벗어나지 않는 범위 내에서 본 발명을 다양한 다른 형태로 구현할 수 있을 것이다. 첨부된 도면에 있어서, 각 구성 요소들의 치수는 본 발명의 명확성을 기하기 위하여 실제보다 확대하여 도시한 것이다. 본 발명에 있어서, 하나의 구성 요소가 다른 구성 요소 "상에", "상부에" 또는 "하부"에 형성되는 것으로 언급되는 경우에는 상기 하나의 구성 요소는 상기 다른 구성요소 위에 형성되거나 또는 아래에 위치하는 것을 의미하거나, 또 다른 구성 요소들이 상기 다른 구성 요소 상에 추가적으로 형성될 수 있다. 또한, 각 구성 요소들이 "제1", "제2" 및/또는 "제3"으로 언급되는 것은 한정하기 위한 것이 아니라 단지 각 구성 요소들을 구분하기 위한 것이다. 따라서 "제1", "제2" 및/또는 "제3"은 각 구성 요소에 대하여 각기 선택적으로 또는 교환적으로 사용될 수 있다.
- <19> 도 1은 본 발명 천장 매입형 엘이디 조명장치를 보인 사시도이며, 도 2는 본 발명 천장 매입형 엘이디 조명장치의 분해 사시도이고, 도 3은 본 발명 천장 매입형 엘이디 조명장치의 적용예를 보인 도면이다.
- <20> 본 발명에 따른 천장 매입형 엘이디(LED : light-emitting diode) 조명장치는 엘이디 소자로 이루어진 광원(100)을 포함하고 천장(1)과 근접하며 외부로 노출되는 조명본체(10), 상기 조명본체(10)와 결합되며 길이가 가변되며 상기 천장(1) 내부로 매입되는 가변 연결대(20), 상기 가변 연결대(20) 내부에 삽입되어 고정 배치되고 상기 광원(100)과 연결되는 회로부(30) 및 상기 가변 연결대(20) 및 상기 회로부(30) 연결되며 전원공급을 위한 접속소켓(40)을 포함한다.
- <21> 이와 같은 본 발명에 따른 천장 매입형 엘이디 조명장치는 천장(1)의 일부를 내측으로 소정의 깊이만큼 함몰시켜 함몰부위(2)를 형성하고, 상기 함몰부위(2)로 매입 및 설치되어 작동되는 조명장치로 흔히 실내 인테리어용으로 사용되고 있다.
- <22> 도면을 참조하여 구체적으로 설명하자면, 상기 조명본체(10)는 적어도 하나 이상의 엘이디 소자를 포함한 광원(100)과 상기 광원(100)의 외측을 둘러싸며 상기 광원(100)으로부터 발생하는 열을 방산하기 위한 방열부(110)를 포함한다.
- <23> 상기 광원(100)의 엘이디 소자는 전기적으로 접속이 이루어지도록 기판 상에 배치되며, 하기의 하우징(120) 내부에 수용된다.
- <24> 여기에서, 상기 엘이디 소자는 소모 전력이 작고 휘도가 우수한 것이 특징인데 바람직하게는 표면 실장형(surface mounting type) 엘이디를 이용한다. 표면 실장형 엘이디는 통상 에스엠디(SMD) 타입의 엘이디라고 칭하며, 표면실장 기술은 부품의 다리를 회로 기판의 구멍에 끼워서 납땀하지 않고, 부품을 회로 기판에 단지 얹어 놓은 상태로 납땀하여 형성하는 기술을 말한다. 표면실장 기술은 소자의 크기와 무게를 1/4에서 1/10까지 감소시킬 수 있고 비용면에서도 매우 유리하다. 또한, 표면 실장형 엘이디는 에폭시 몰딩 처리를 하지 않아 과열로 인한 모듈 손상이 없으며, 일반 엘이디에 비해 상대적으로 휘도가 뛰어난 특징이 있기 때문에 적은 수량으로도 조명으로 사용하기에 무리가 없다.

- <25> 따라서, 본 발명에 따른 조명장치는 엘이디 소자를 광원(100)으로 사용하여 경제적이면서도 수명을 연장시킬 수 있는 이점이 발생한다.
- <26> 한편, 상기 방열부(110)는 상기 광원(100)을 둘러싸도록 배치되며, 그 재질을 방사 성능이 우수한 알루미늄 재질로 구성하여 엘이디 소자를 포함한 상기 광원(100)을 보호하고 내구성을 향상시키게 된다.
- <27> 여기에서, 상기 방열부(110)는 표면적을 확장시키기 위해 외부 표면에 요철부를 형성하는 것이 바람직하다. 상기 방열부(100)의 형상 및 구조는 도면에 도시된 바와 같이 원형 및 요철 구조를 가지는 것에 한정되지 않으며, 상기 광원(100)으로부터 발생하는 열을 방사할 수 있도록 다양한 형상 및 구조를 가질 수 있다.
- <28> 이와 같이, 본 발명에 따른 조명장치는 상기 광원(100)을 둘러싸도록 구성되는 상기 방열부(110)에 의해 상기 광원(100)이 가열되는 것을 방지할 수 있다.
- <29> 뿐만 아니라, 하기에서 설명할 하우징(120) 및 가변 연결대(20) 또한 방열 효과를 극대화하기 위해 금속 재질로 구성되는 것이 바람직하다.
- <30> 상기 조명본체(10)는 상기 광원(100) 및 방열부(110)를 보호하기 위한 하우징(120)을 더 포함한다. 상기 하우징(120)은 내열성이 우수한 재질로 구성하여 상기 광원(120)으로부터 발생하는 열에 의한 변형이 없도록 한다.
- <31> 이때, 상기 하우징(120)은 상기 광원(100)의 빛이 향하는 방향으로 빛이 투과될 수 있는 투명커버(미도시)가 포함될 수 있다.
- <32> 또한, 상기 광원(100) 및 방열부(110)가 상기 하우징(120)에 수용된 상태에서, 실리콘 재질의 마감재가 도포되어 본 발명에 따른 조명본체는 전체적인 밀폐를 통해 방수 기능을 갖게 된다.
- <33> 이에 따라, 조명본체(10) 내부를 완전히 밀폐함으로써 옥외에서 사용 될 시에도 방수 문제를 해결할 수 있게 되고, 광원의 수명 연장 효과를 갖게 된다.
- <34> 따라서, 상술한 바와 같이 본 발명에 따른 조명본체(10)는 상기 광원(100)으로부터 발생하는 열을 용이하게 방산시키고 방수 기능을 갖게 됨으로써, 내장된 광원(100)을 보호하여 제품의 수명을 연장함에 따라, 제품의 신뢰성을 향상시키는 이점이 있다.
- <35> 또한, 상기 조명본체(10)는 그 배면에 적어도 하나 이상의 이격돌기(121)가 형성된다. 도 3에 도시된 바와 같이 상기 조명본체(10)의 배면은 상기 천장(1)과 근접하는 부분으로, 상기 이격돌기(121)에 의해 천장(1)과 근접하는 상기 조명본체(10)가 서로 이격되고, 상기 천장(1) 및 조명본체(10) 간의 소정 공간을 통해 광원(100)으로부터 발생하는 열을 배출시킬 수 있게 된다.
- <36> 따라서, 상기 광원의 가열을 방지하기 위한 상기 방열부(110)와 함께 상기 광원(100)의 내구성 향상에 도움을 줄 수 있게 된다.
- <37> 여기에서, 상기 이격돌기(121)는 도면에 도시된 형상에 의해 한정되지 않으며 다양한 디자인으로 제작될 수 있다. 또한, 상기 이격돌기(121)의 사이즈는 천장의 함몰부위에 따라 다소 유동적일 수 있기 때문에 사이즈를 크게 하여 대용량 조명에도 적용 가능하게 한다.
- <38> 한편, 본 발명은 천장(1)의 함몰부위(2)에 매입되는 조명장치로, 상기 함몰부위(2)의 깊이에 대응하여 결합되는 가변 연결대(20)를 포함한다.
- <39> 상기 가변 연결대(20)는 상기 조명본체(10)의 일측과 연결되어 상기 조명본체(10)의 배면이 천장(1)과 접할 수 있도록 길이가 가변된다.
- <40> 구체적으로, 도 3에 도시된 바와 같이 조명장치가 매입되는 함몰부위(2) 내면에는 마감재(3)가 결합된다. 이때, 상기 마감재(3)는 표준 규격이 아니기 때문에 제조사 별로 그 크기와 깊이가 상이하다.
- <41> 본 발명에서는 상기 가변 연결대(20)를 이용하여 상기 마감재(3)의 형상에 무관하게 사용 가능한 조명장치를 제공한다. 상기 가변 연결대(20)는 길이가 가변되도록 구성되어, 조명장치의 교체 시에는 길이를 늘린 상태에서 교체 작업을 하고, 교체 작업 완료 후에는 다시 길이를 줄여 상기 마감재(3)의 상기 조명본체의 배면이 천장과 접할 수 있도록 조정한다.
- <42> 따라서, 협소한 천장(1)의 함몰부위(2) 내에서 조명장치의 교체 작업이 이루어지지 않아도 되는 장점이 있고, 상기 마감재(3)의 크기 및 깊이와 같은 그 형상에 무관하므로, 상기 마감재와 한 쌍을 이루는 광원을 사용하지

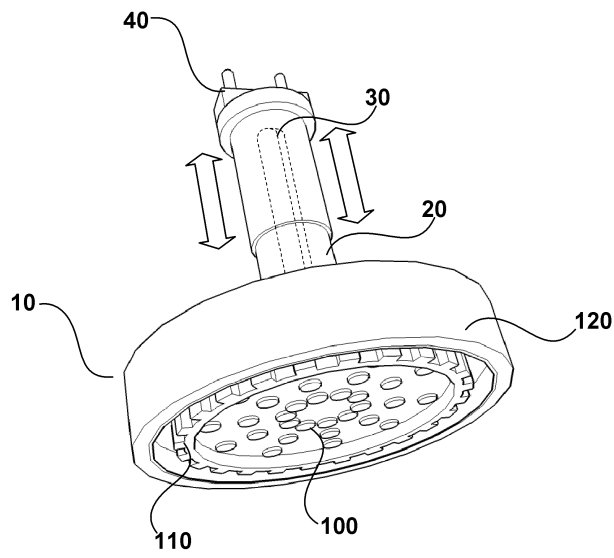
않아도 된다.

- <43> 특히, 종래 매입등은 상기 함몰부위(2)가 육안 상 확인이 가능하여 마감제(3)를 사용하고 있지만, 본 발명에서는 상기 조명본체(10)의 배면이 천장(1)과 접하게 되므로 함몰부위(2)가 가려지게 되고, 이에 따라 상기 마감제(3)를 사용하지 않아도 되는 이점이 있다.
- <44> 이와 같이, 상술한 가변 연결대(20)는 그 가변 구조가 다양하게 제작될 수 있는데, 그 일 예를 이하 도 4 내지 도 5를 통해 설명기로 한다.
- <45> 도 4는 본 발명 천장 매입형 엘이디 조명장치에 따른 가변 연결대의 일 예를 설명하기 위한 도면이고, 도 5는 상기 도 4에 따른 가변 연결대의 분해 사시도이다.
- <46> 본 실시예에 따른 상기 가변 연결대(20)는 도 4 내지 도 5에 도시된 바와 같이, 스프링(220)의 탄성변형(彈性變形)을 이용한 것으로, 상기 가변 연결대(20) 내부에 스프링(220)을 삽입 배치하여 길이가 늘리거나, 줄일 수 있게 된다.
- <47> 구체적으로, 본 실시예에 따른 상기 가변 연결대(20)는 원통형상을 갖는 제1연결대(200)와 제2연결대(210)를 포함하고, 상기 제1 및 제2연결대(200, 210) 내부에 배치되는 스프링(220)으로 구성된다.
- <48> 상기 제1연결대(200)는 소정의 내경을 가지며, 하부에 서로 다른 길이를 갖는 걸림홈(201) 및 복원홈(202)이 서로 이격되도록 각각 형성하되, 각 홈(201, 202)의 폭은 상이하게 형성한다.
- <49> 상기 제2연결대(210)는 상기 제1연결대(200)의 내경부로 일부가 삽입될 수 있도록 상기 제1연결대(200)보다 작은 내경을 가진다. 또한, 상기 제2연결대는(210) 실질적으로 상기 조명본체(10)의 일측과 연결되어 하기 회로부(30)가 상기 조명본체(10)의 광원(100)과 전기적으로 연결되도록 관통홈이 형성된다.
- <50> 또한, 상기 제2연결대(210)는 상기 걸림홈(201) 또는 복원홈(202)에 안착되는 걸림돌기(211)가 소정 위치에 형성된다.
- <51> 한편, 상기 스프링(220)은 상기 제1연결대(200)로부터 상기 제2연결대(210)의 내경부에 삽입 배치되며, 상기 스프링(220)의 양 끝단에는 후크(미도시)가 형성되어 있어, 상기 제1 및 제2연결대(200, 210)의 각 끝단과 상기 후크에 의해 각각 연결하게 된다.
- <52> 상술한 가변 연결대(20)의 가변 원리를 살펴보면, 상기 제1 및 제2연결대(200, 210) 내경부에 삽입 배치되는 상기 스프링(220)은 탄성한도 내에서 외력을 가하였을 때 원래의 형상으로 복원되는 복원력이 작용하게 되는데, 본 발명에서는 작용력이 압축스프링의 반대방향인 인장스프링을 이용하게 된다. 즉, 스프링(220)을 인장시키면, 원래의 형상으로 복원하기 위해 압축되는 방향으로 힘이 작용하게 된다.
- <53> 따라서, 상기 제1 및 제2연결대(200, 210)는 그 내경부에서 각 끝단이 상기 스프링(220)에 연결되어 있기 때문에, 제2연결대(210)를 삽입하고 있는 상기 제1연결대(200)를 외력으로 인장시키게 되면, 상기 가변 연결대(20)의 전체적인 길이는 늘어나게 된다.
- <54> 이때, 상기 제2연결대(210)에 형성된 상기 걸림돌기(211)는 상기 스프링(220)이 인장된 상태에서 고정을 하기 위해 상기 제1연결대(200)의 하부에 형성된 걸림홈(201)에 안착된다.
- <55> 여기에서, 상기 걸림홈(201)은 상기 스프링(220)이 최대치로 인장되는 위치와 대응하는 위치에 형성되는 것이 바람직하다.
- <56> 이 상태에서 상기 걸림돌기(211)를 상기 걸림홈(201)과 이격되어 있는 상기 복원홈(202)으로 회전시켜 이동하면, 상기 스프링(220)은 원래 형상으로 복원되기 위한 압축력이 발생하게 된다. 이에 따라 상기 스프링(220)의 복원력으로 상기 제2연결대(210)는 상기 제1연결대(200)의 내경부로 삽입되면서 상기 가변 연결대(20)의 길이는 짧아지게 된다.
- <57> 여기에서, 상기 복원홈(202)은 상기 스프링(220)이 최대치로 인장 또는 압축됨에 따라 유동적으로 상기 걸림돌기(211)가 움직일 수 있을 정도의 폭으로 홈이 형성되어야 한다.
- <58> 다시, 본 발명에 따른 엘이디 조명장치의 회로부(30)는, 상기 가변 연결대(20)내부에 삽입되어 고정 배치된다. 이때, 상기 회로부(30)는 상기 가변 연결대(20)내부에서 간섭이 없는 위치에 고정 배치되어야 한다.
- <59> 또한, 상기 회로부(30)는 상기 엘이디 소자가 포함된 광원(100)의 발광을 제어하기 위해 상기 광원(100)과 전기적으로 연결된다. 따라서, 상기 회로부(30)는 상기 가변 연결대(20)를 관통하여 상기 광원(100)과의 연결되기

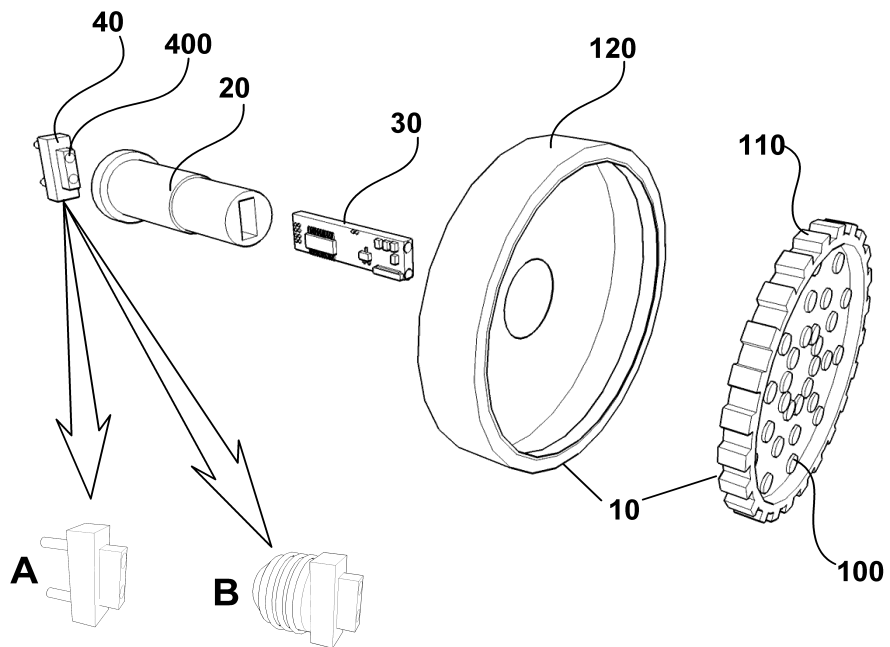


도면

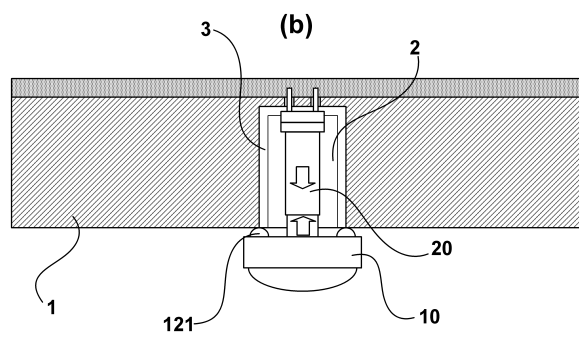
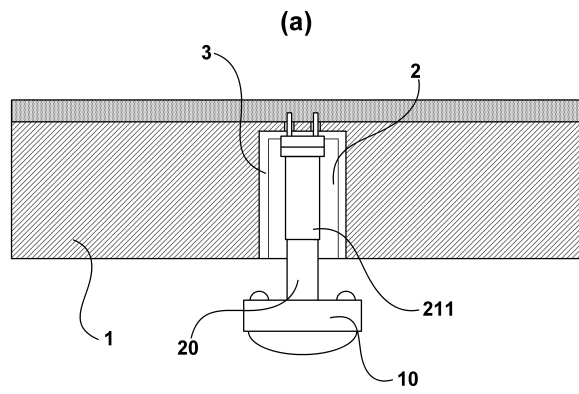
도면1



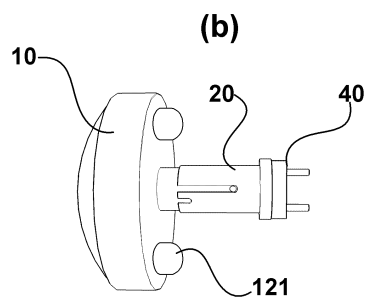
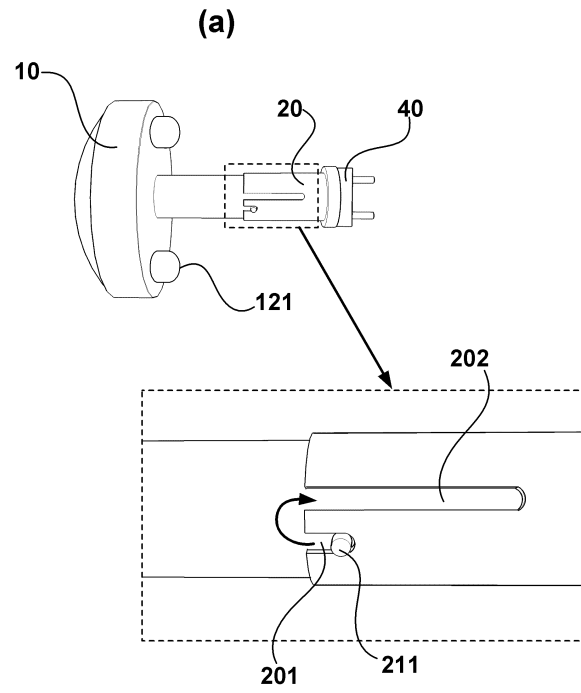
도면2



도면3



도면4



도면5

