



О П И С А Н И Е ИЗОБРЕТЕНИЯ К АВТОРСКОМУ СВИДЕТЕЛЬСТВУ

(11) 940716

- (61) Дополнительное к авт. свид-ву —
(22) Заявлено 28.07.80 (21) 2966533/30-15
с присоединением заявки —
(23) Приоритет —
(43) Опубликовано 07.07.82. Бюллетень № 25
(45) Дата опубликования описания 07.07.82

(51) М.Кл.³ А 01 К 67/04

(53) УДК 638.262
(088.8)

(72) Авторы
изобретения

М. Х. Хасанов и Э. Х. Таджиев

(71) Заявитель

Главное управление шелководства
Министерства сельского хозяйства Узбекской ССР

(54) УСТРОЙСТВО ДЛЯ ПОЛУЧЕНИЯ ГРЕНЫ ТУТОВОГО ШЕЛКОПРЯДА

1

Изобретение относится к сельскому хозяйству, а именно к шелководству, и может быть использовано на гренажных заводах.

Известно устройство для получения грены тутового шелкопряда в виде коробочки, содержащее борта, дно и крышку [1].

Недостатком известного устройства является то, что органические кислоты, выпускаемые бабочками, скапливаются на дне коробочки, и в эту жидкость затем бабочки откладывают грену, которая гибнет.

Цель изобретения состоит в повышении качества грены.

Поставленную цель достигают тем, что дно коробки выполнено перфорированным и над ним установлена перфорированная перегородка.

На чертеже показан общий вид устройства.

Устройство содержит борта 1, дно 2, крышку 3 и перфорированную перегородку 4.

Устройство работает следующим образом.

На перфорированную перегородку 4, расположенную над дном 2, размещают куколок в равном соотношении самцов и

2

самок. Из куколок выходят бабочки, и ограничению их передвижения способствуют борта 1 и крышка 3.

- 5 По завершении превращения куколки в бабочку она спаривается с самцом, откладывает грену и гибнет. Жидкость, выделяемая бабочкой при откладке грены, проходит через перфорированную перегородку 4 и попадает на дно коробочки 2, выполненное также из перфорированного материала, например из ткани.

- 15 В зазоре, образованном перфорированной поверхностью перегородки 4 и плоскостью нижнего обреза бортов, циркулирует воздух. Таким образом устраняется вредное воздействие жидкости, выделяемой бабочкой.

20

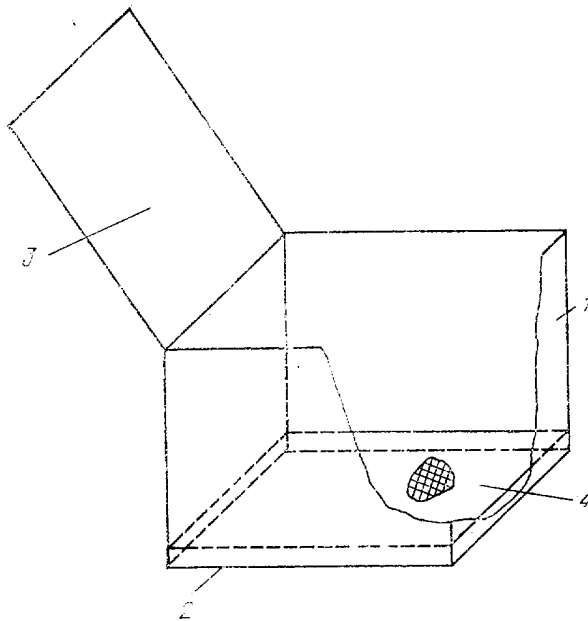
Ф о р м у л а и з о б р е т е н и я

- 25 Устройство для получения грены тутового шелкопряда, выполненное в виде коробочки, содержащей борта, дно и крышку, отличающееся тем, что, с целью повышения качества грены, дно выполнено перфорированным и над ним установлена перфорированная перегородка.

30

Источник информации, принятый во
внимание при экспертизе:

1. Авторское свидетельство СССР
№ 644430, кл. А 01 К 67/04, 1978 (прото-
тип).



Составитель В. Косовец

Редактор С. Титова

Техред А. Камышникова

Корректор С. Файн

Заказ 683/529

Изд. № 175

Тираж 699

Подписное

НПО «Поиск» Государственного комитета СССР по делам изобретений и открытий
113035, Москва, Ж-35, Раушская наб., д. 4/5

Тип. Харьк. фил. пред. «Патент»