  
**PCT** WELTORGANISATION FÜR GEISTIGES EIGENTUM  
 Internationales Büro  
 INTERNATIONALE ANMELDUNG VERÖFFENTLICHT NACH DEM VERTRAG ÜBER DIE  
 INTERNATIONALE ZUSAMMENARBEIT AUF DEM GEBIET DES PATENTWESENS (PCT)

<b>(51) Internationale Patentklassifikation<sup>6</sup> :</b> <b>B65D 1/26, 21/02, 43/06</b>	<b>A3</b>	<b>(11) Internationale Veröffentlichungsnummer: WO 99/39982</b>  <b>(43) Internationales Veröffentlichungsdatum:</b> 12. August 1999 (12.08.99)
<b>(21) Internationales Aktenzeichen:</b> PCT/DE99/00357 <b>(22) Internationales Anmeldedatum:</b> 5. Februar 1999 (05.02.99)  <b>(30) Prioritätsdaten:</b> 298 02 048.3      9. Februar 1998 (09.02.98)      DE  <b>(71) Anmelder (für alle Bestimmungsstaaten ausser US):</b> JOKEY PLASTIK WIPPERFÜRTH GMBH [DE/DE]; Aug.-Mittelsten-Scheid-Strasse 23, D-51688 Wipperfürth (DE).  <b>(72) Erfinder; und</b> <b>(75) Erfinder/Anmelder (nur für US):</b> GEORGIADIS, Robert, Guido [DE/DE]; Moitzfeld 72, D-51429 Bergisch Gladbach (DE).  <b>(74) Anwalt:</b> KIERDORF, Theodor; Lippert, Stachow, Schmidt & Partner, Frankenforster Strasse 135-137, D-51427 Bergisch Gladbach (DE).	<b>(81) Bestimmungsstaaten:</b> AL, AM, AT, AU, AZ, BA, BB, BG, BR, BY, CA, CH, CN, CU, CZ, DE, DK, EE, ES, FI, GB, GD, GE, GH, GM, HR, HU, ID, IL, IN, IS, JP, KE, KG, KP, KR, KZ, LC, LK, LR, LS, LT, LU, LV, MD, MG, MK, MN, MW, MX, NO, NZ, PL, PT, RO, RU, SD, SE, SG, SI, SK, SL, TJ, TM, TR, TT, UA, UG, US, UZ, VN, YU, ZW, ARIPO Patent (GH, GM, KE, LS, MW, SD, SZ, UG, ZW), eurasisches Patent (AM, AZ, BY, KG, KZ, MD, RU, TJ, TM), europäisches Patent (AT, BE, CH, CY, DE, DK, ES, FI, FR, GB, GR, IE, IT, LU, MC, NL, PT, SE), OAPI Patent (BF, BJ, CF, CG, CI, CM, GA, GN, GW, ML, MR, NE, SN, TD, TG).  <b>Veröffentlicht</b> <i>Mit internationalem Recherchenbericht.          Vor Ablauf der für Änderungen der Ansprüche zugelassenen Frist. Veröffentlichung wird wiederholt falls Änderungen eintreffen.</i>  <b>(88) Veröffentlichungsdatum des internationalen Recherchenberichts:</b> 23. September 1999 (23.09.99)	

**(54) Title:** PAINT CONTAINER

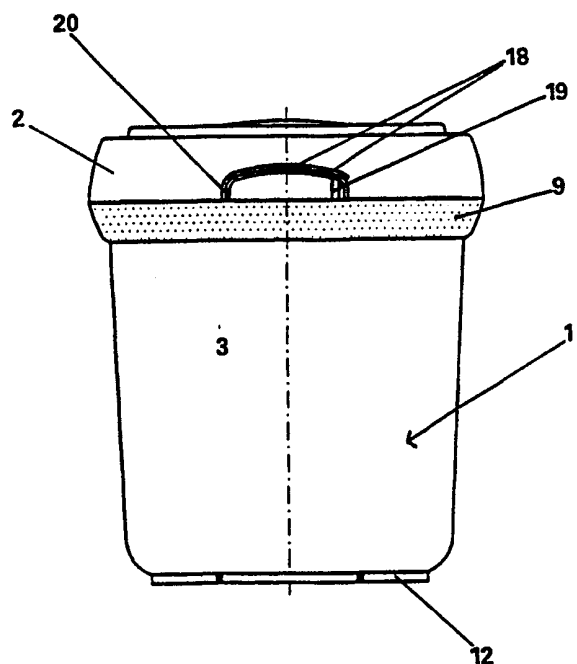
**(54) Bezeichnung:** FARBDOSE

**(57) Abstract**

The invention relates to a container (1) with a plastic cover (2), used as a paint container, especially for solvent free paints. Said container has a cross section which is preferably round or oval and has a wall (3) extending from the bottom (4) to the opening (5) of said container. Said wall forms for said container a substantially conical widening which is oriented towards the opening (5) of said container, and it has an upper peripheral sealing edge (6) for sealingly supporting the cover. Said container (1) is characterised by an outwardly protruding collar (9) and formed in a single piece under the sealing edge (6) at a distance therefrom. Said collar forms an open channel oriented towards the opening (5) of the container. When the cover (2) is placed on the container, said channel is closed by a peripheral cover skirt (14) and forms together with said skirt a closed outer contour of said container (1).

**(57) Zusammenfassung**

Die Erfindung betrifft einen Behälter (1) mit Deckel (2) aus Kunststoff als Farbdose insbesondere zur Aufnahme lösungsmittelfreier Lacke mit einem vorzugsweise runden oder ovalen Behälterquerschnitt, mit einer sich von einem Behälterboden (4) zu einer Behälteröffnung (5) erstreckenden Wand (3), die eine etwa konische Erweiterung des Behälters in Richtung auf die Behälteröffnung (5) bildet und die einen oberen umlaufenden Dichtrand (6) zur tragenden und dichtenden Aufnahme des Deckels aufweist. Der Behälter (1) zeichnet sich dadurch aus, daß unterhalb des Dichtrandes (6) und in Abstand von diesem ein nach außen hervorstehender einstückig angeformter Kragen (9) vorgesehen ist, der eine in Richtung auf die Behälteröffnung (5) offene Rinne bildet, die durch den aufgesetzten Deckel (2) von einer umlaufenden Deckelschürze (14) verschlossen wird und mit dieser eine geschlossene äußere Kontur des Behälters (1) bildet.



### LEDIGLICH ZUR INFORMATION

Codes zur Identifizierung von PCT-Vertragsstaaten auf den Kopfbögen der Schriften, die internationale Anmeldungen gemäss dem PCT veröffentlichen.

AL	Albanien	ES	Spanien	LS	Lesotho	SI	Slowenien
AM	Armenien	FI	Finnland	LT	Litauen	SK	Slowakei
AT	Österreich	FR	Frankreich	LU	Luxemburg	SN	Senegal
AU	Australien	GA	Gabun	LV	Lettland	SZ	Swasiland
AZ	Aserbaidshan	GB	Vereinigtes Königreich	MC	Monaco	TD	Tschad
BA	Bosnien-Herzegowina	GE	Georgien	MD	Republik Moldau	TG	Togo
BB	Barbados	GH	Ghana	MG	Madagaskar	TJ	Tadschikistan
BE	Belgien	GN	Guinea	MK	Die ehemalige jugoslawische Republik Mazedonien	TM	Turkmenistan
BF	Burkina Faso	GR	Griechenland	ML	Mali	TR	Türkei
BG	Bulgarien	HU	Ungarn	MN	Mongolei	TT	Trinidad und Tobago
BJ	Benin	IE	Irland	MR	Mauretanien	UA	Ukraine
BR	Brasilien	IL	Israel	MW	Malawi	UG	Uganda
BY	Belarus	IS	Island	MX	Mexiko	US	Vereinigte Staaten von Amerika
CA	Kanada	IT	Italien	NE	Niger	UZ	Usbekistan
CF	Zentralafrikanische Republik	JP	Japan	NL	Niederlande	VN	Vietnam
CG	Kongo	KE	Kenia	NO	Norwegen	YU	Jugoslawien
CH	Schweiz	KG	Kirgisistan	NZ	Neuseeland	ZW	Zimbabwe
CI	Côte d'Ivoire	KP	Demokratische Volksrepublik Korea	PL	Polen		
CM	Kamerun	KR	Republik Korea	PT	Portugal		
CN	China	KZ	Kasachstan	RO	Rumänien		
CU	Kuba	LC	St. Lucia	RU	Russische Föderation		
CZ	Tschechische Republik	LI	Liechtenstein	SD	Sudan		
DE	Deutschland	LK	Sri Lanka	SE	Schweden		
DK	Dänemark	LR	Liberia	SG	Singapur		
EE	Estland						

# INTERNATIONAL SEARCH REPORT

International Application No

PCT/DE 99/00357

**A. CLASSIFICATION OF SUBJECT MATTER**

IPC 6 B65D1/26 B65D21/02 B65D43/06

According to International Patent Classification (IPC) or to both national classification and IPC

**B. FIELDS SEARCHED**

Minimum documentation searched (classification system followed by classification symbols)

IPC 6 B65D

Documentation searched other than minimum documentation to the extent that such documents are included in the fields searched

Electronic data base consulted during the international search (name of data base and, where practical, search terms used)

**C. DOCUMENTS CONSIDERED TO BE RELEVANT**

Category °	Citation of document, with indication, where appropriate, of the relevant passages	Relevant to claim No.
X	EP 0 729 892 A (UTZ GEORG HOLDING AG) 4 September 1996 (1996-09-04)	1-5, 10
Y	column 2, line 56 - column 4, line 38  figures 1-8	6-9, 11, 12, 14-18
Y	US 4 762 248 A (UHLIG ALBERT R) 9 August 1988 (1988-08-09) column 5, line 15 - line 51 column 5, line 63 - column 6, line 25 figures 1-8	6-9, 11
Y	US 5 292 024 A (KOEFLDA GERALD R ET AL) 8 March 1994 (1994-03-08)	12
A	column 6, line 66 - column 8, line 2 figures 1-19	13
	-/--	

Further documents are listed in the continuation of box C.

Patent family members are listed in annex.

° Special categories of cited documents :

"A" document defining the general state of the art which is not considered to be of particular relevance

"E" earlier document but published on or after the international filing date

"L" document which may throw doubts on priority claim(s) or which is cited to establish the publication date of another citation or other special reason (as specified)

"O" document referring to an oral disclosure, use, exhibition or other means

"P" document published prior to the international filing date but later than the priority date claimed

"T" later document published after the international filing date or priority date and not in conflict with the application but cited to understand the principle or theory underlying the invention

"X" document of particular relevance; the claimed invention cannot be considered novel or cannot be considered to involve an inventive step when the document is taken alone

"Y" document of particular relevance; the claimed invention cannot be considered to involve an inventive step when the document is combined with one or more other such documents, such combination being obvious to a person skilled in the art.

"&" document member of the same patent family

Date of the actual completion of the international search

28 July 1999

Date of mailing of the international search report

05/08/1999

Name and mailing address of the ISA

European Patent Office, P.B. 5818 Patentlaan 2  
NL - 2280 HV Rijswijk  
Tel. (+31-70) 340-2040, Tx. 31 651 epo nl,  
Fax: (+31-70) 340-3016

Authorized officer

Papatheofrastou, M

# INTERNATIONAL SEARCH REPORT

International Application No  
PCT/DE 99/00357

C.(Continuation) DOCUMENTS CONSIDERED TO BE RELEVANT		
Category *	Citation of document, with indication, where appropriate, of the relevant passages	Relevant to claim No.
Y	US 5 617 968 A (LUBURIC FRANO) 8 April 1997 (1997-04-08) column 2, line 4 - line 13 column 2, line 65 - column 3, line 12 column 3, line 29 - line 50 figures 1-7 ---	14-17
Y	DE 94 21 741 U (GRT VERPACKUNGEN AUS KUNSTSTOF) 2 October 1996 (1996-10-02) page 1, line 1 - line 9 figures 1-13 ---	18
A	GB 2 235 920 A (GEREEDSCHAPPENFABRIEK VAN DEN) 20 March 1991 (1991-03-20) page 3, line 12 - page 4, line 19 figures 1-6 -----	10

# INTERNATIONAL SEARCH REPORT

information on patent family members

International Application No

PCT/DE 99/00357

Patent document cited in search report	Publication date	Patent family member(s)	Publication date
EP 0729892 A	04-09-1996	AT 170483 T DE 59600490 D US 5862935 A	15-09-1998 08-10-1998 26-01-1999
US 4762248 A	09-08-1988	NONE	
US 5292024 A	08-03-1994	NONE	
US 5617968 A	08-04-1997	CA 2114805 A	23-03-1995
DE 9421741 U	02-10-1996	DE 4444573 A	20-06-1996
GB 2235920 A	20-03-1991	NONE	

# INTERNATIONALER RECHERCHENBERICHT

Internationales Aktenzeichen

PCT/DE 99/00357

**A. KLASSIFIZIERUNG DES ANMELDUNGSGEGENSTANDES**  
 IPK 6 B65D1/26 B65D21/02 B65D43/06

Nach der Internationalen Patentklassifikation (IPK) oder nach der nationalen Klassifikation und der IPK

**B. RECHERCHIERTE GEBIETE**

Recherchierter Mindestprüfstoff (Klassifikationssystem und Klassifikationssymbole)  
 IPK 6 B65D

Recherchierte aber nicht zum Mindestprüfstoff gehörende Veröffentlichungen, soweit diese unter die recherchierten Gebiete fallen

Während der internationalen Recherche konsultierte elektronische Datenbank (Name der Datenbank und evtl. verwendete Suchbegriffe)

**C. ALS WESENTLICH ANGESEHENE UNTERLAGEN**

Kategorie*	Bezeichnung der Veröffentlichung, soweit erforderlich unter Angabe der in Betracht kommenden Teile	Betr. Anspruch Nr.
X	EP 0 729 892 A (UTZ GEORG HOLDING AG) 4. September 1996 (1996-09-04)	1-5,10
Y	Spalte 2, Zeile 56 - Spalte 4, Zeile 38  Abbildungen 1-8 ---	6-9,11, 12,14-18
Y	US 4 762 248 A (UHLIG ALBERT R) 9. August 1988 (1988-08-09) Spalte 5, Zeile 15 - Zeile 51 Spalte 5, Zeile 63 - Spalte 6, Zeile 25 Abbildungen 1-8 ---	6-9,11
Y	US 5 292 024 A (KOEFLDA GERALD R ET AL) 8. März 1994 (1994-03-08)	12
A	Spalte 6, Zeile 66 - Spalte 8, Zeile 2 Abbildungen 1-19 ---	13
	-/--	

Weitere Veröffentlichungen sind der Fortsetzung von Feld C zu entnehmen

Siehe Anhang Patentfamilie

\* Besondere Kategorien von angegebenen Veröffentlichungen :

- "A" Veröffentlichung, die den allgemeinen Stand der Technik definiert, aber nicht als besonders bedeutsam anzusehen ist
- "E" älteres Dokument, das jedoch erst am oder nach dem internationalen Anmeldedatum veröffentlicht worden ist
- "L" Veröffentlichung, die geeignet ist, einen Prioritätsanspruch zweifelhaft erscheinen zu lassen, oder durch die das Veröffentlichungsdatum einer anderen im Recherchenbericht genannten Veröffentlichung belegt werden soll oder die aus einem anderen besonderen Grund angegeben ist (wie ausgeführt)
- "O" Veröffentlichung, die sich auf eine mündliche Offenbarung, eine Benutzung, eine Ausstellung oder andere Maßnahmen bezieht
- "P" Veröffentlichung, die vor dem internationalen Anmeldedatum, aber nach dem beanspruchten Prioritätsdatum veröffentlicht worden ist

"T" Spätere Veröffentlichung, die nach dem internationalen Anmeldedatum oder dem Prioritätsdatum veröffentlicht worden ist und mit der Anmeldung nicht kollidiert, sondern nur zum Verständnis des der Erfindung zugrundeliegenden Prinzips oder der ihr zugrundeliegenden Theorie angegeben ist

"X" Veröffentlichung von besonderer Bedeutung; die beanspruchte Erfindung kann allein aufgrund dieser Veröffentlichung nicht als neu oder auf erfinderischer Tätigkeit beruhend betrachtet werden

"Y" Veröffentlichung von besonderer Bedeutung; die beanspruchte Erfindung kann nicht als auf erfinderischer Tätigkeit beruhend betrachtet werden, wenn die Veröffentlichung mit einer oder mehreren anderen Veröffentlichungen dieser Kategorie in Verbindung gebracht wird und diese Verbindung für einen Fachmann naheliegender ist

"&" Veröffentlichung, die Mitglied derselben Patentfamilie ist

Datum des Abschlusses der internationalen Recherche

28. Juli 1999

Absenddatum des internationalen Recherchenberichts

05/08/1999

Name und Postanschrift der Internationalen Recherchenbehörde  
 Europäisches Patentamt, P.B. 5818 Patentlaan 2  
 NL - 2280 HV Rijswijk  
 Tel. (+31-70) 340-2040, Tx. 31 651 epo nl,  
 Fax: (+31-70) 340-3016

Bevollmächtigter Bediensteter

Papatheofrastou, M

# INTERNATIONALER RECHERCHENBERICHT

Internationales Aktenzeichen

PCT/DE 99/00357

C.(Fortsetzung) ALS WESENTLICH ANGESEHENE UNTERLAGEN		
Kategorie°	Bezeichnung der Veröffentlichung, soweit erforderlich unter Angabe der in Betracht kommenden Teile	Betr. Anspruch Nr.
Y	US 5 617 968 A (LUBURIC FRANO) 8. April 1997 (1997-04-08) Spalte 2, Zeile 4 - Zeile 13 Spalte 2, Zeile 65 - Spalte 3, Zeile 12 Spalte 3, Zeile 29 - Zeile 50 Abbildungen 1-7	14-17
Y	DE 94 21 741 U (GRT VERPACKUNGEN AUS KUNSTSTOF) 2. Oktober 1996 (1996-10-02) Seite 1, Zeile 1 - Zeile 9 Abbildungen 1-13	18
A	GB 2 235 920 A (GEREEDSCHAPPENFABRIEK VAN DEN) 20. März 1991 (1991-03-20) Seite 3, Zeile 12 - Seite 4, Zeile 19 Abbildungen 1-6	10

**INTERNATIONALER RECHERCHENBERICHT**

Angaben zu Veröffentlichungen, die zur selben Patentfamilie gehören

Internationales Aktenzeichen

PCT/DE 99/00357

Im Recherchenbericht angeführtes Patentdokument	Datum der Veröffentlichung	Mitglied(er) der Patentfamilie	Datum der Veröffentlichung
EP 0729892 A	04-09-1996	AT 170483 T DE 59600490 D US 5862935 A	15-09-1998 08-10-1998 26-01-1999
US 4762248 A	09-08-1988	KEINE	
US 5292024 A	08-03-1994	KEINE	
US 5617968 A	08-04-1997	CA 2114805 A	23-03-1995
DE 9421741 U	02-10-1996	DE 4444573 A	20-06-1996
GB 2235920 A	20-03-1991	KEINE	