

[12] 实用新型专利说明书

[21] ZL 专利号 93219785.X

[51]Int.Cl⁵

B65F 3/00

[45]授权公告日 1995年2月8日

[22]申请日 93.7.24 [24]颁证日 94.12.3

[73]专利权人 陈立夏

地址 310004浙江省杭州市艮园新村

34-1-401

共同专利权人 孔令琪

[72]设计人 陈立夏 孔令琪

[21]申请号 93219785.X

[74]专利代理机构 杭州市专利事务所

代理人 王凯音

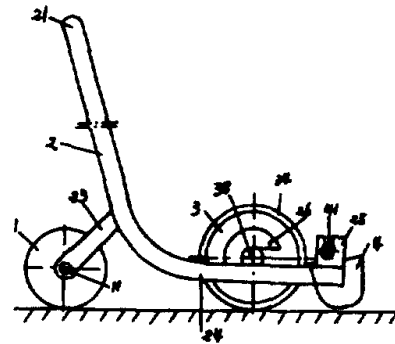
说明书页数:

附图页数:

[54]实用新型名称 地面铁屑、铁丸搜集机

[57]摘要

一种用于回收地面铁屑或铁丸的机械，尤其适用于铸造车间的铁丸回收。它包含了在钢架上安装的集铁斗、能磁吸地面铁屑或铁丸并将其释放到集铁斗内的吸铁轮和滚轮。吸铁轮包括一个固定在钢架上的其表面固结了开口磁环的内筒、一个包容了内筒并以内筒中心为轴线旋转的以非铁磁材料制造的外管，以及在轮面上带有的能避免外管触及地面的滚圈。本实用新型解决了地面铁屑、铁丸难以回收和地面清洁工作不便的问题。



权 利 要 求 书

1、一种地面铁屑、铁丸搜集机，其特征是它包含有以下的结构组成：

(1) 钢架(2)；

(2) 一个带有能固定在钢架上的其表面上固结了开口磁环(3 2)以形成周向表面的磁性段($B_1 C B_2$)和无磁段($B_2 A B_1$)的内筒(3 3)、能包容了内筒且以内筒中心为轴线旋转的以非磁材料制造的外管(3 1)的吸铁轮(3)，以及轮的外表面上带有的能避免外管触及地面的滚圈(3 4)；

(3) 一个安装在钢架上的其一个侧面与吸铁轮无磁段的外管表面邻接以承接从吸铁轮上释放下来的铁屑、铁丸的集铁斗(4)；

(4) 能作为抬高吸铁轮的位置高度而上翘整机时的支点的滚轮(1)。

2、如权利要求1所述的地面铁屑、铁丸搜集机，其特征是所说的吸铁轮(3)所包含的内筒(3 3)两端带有芯轴(3 9)，芯轴上带有可安装轴承(3 6)的凸肩(3 6')和能使吸铁轮安装到钢架(2)上的扁头(3 8)，内筒外表面上的开口磁环(3 2)可以采用粘胶固结；吸铁轮所包含的外管(3 1)是通过与其连成一体的端座(3 5)安装在轴承(3 6)的外座圈上；所说的滚圈(3 4)可安装在外管(3 1)和端座(3 5)之间，其直径大于外管的直径。

3、如权利要求1所述的地面铁屑、铁丸搜集机，其特征是：所说的集铁斗(4)其两端面上可带有搭耳(4 2)，搭耳上连接了可方便地将斗以插入式固定在钢架(2)上的开口槽内的螺栓(4 1)。

4、如权利要求1所述的地面铁屑、铁丸搜集机，其特征是：

所说的滚轮(1)带有能使它安装在钢架(2)上的轮轴(11)。

5、如权利要求1、2、3、4所述的地面铁屑、铁丸搜集机，其特征是：所说的钢架(2)的上部可带有供人们推动以使整机在地面滚动的扶手把(21)、下部带有底架(24)、中部有横档(22)，在横档的中间位置上安装了一个可安装滚轮轴(11)的固定叉(23)，在两侧的底架上则分别带有可安装吸铁轮上的芯轴(39)的支座(26)和用于安装集铁斗上的螺栓(41)的带开口槽的连接板(25)。

地面铁屑、铁丸搜集机

本实用新型涉及一种用于回收地面铁屑或铁丸的机械。尤其适用于铸造车间混杂在型砂或地面垃圾中的铁丸。

在金属切削车间、铸造车间或各种小五金装配车间内经常有铁屑、铁丸或各种形状的小零件撒落在地面上，尤其是铸造车间清砂时撒落的铁丸均散布在型砂内且面很广，如用人工拣回则相当困难而目前又缺少一种能将它们同型砂或地面垃圾分离并回收的机械，因此它们或者长期滞留在型砂内既浪费原材料又影响人们的走动，或者与地面垃圾一起清除且清洁工作比较麻烦。

本实用新型的目的是提供一种结构简单、使用方便的地面铁屑、铁丸搜集机。

地面铁屑、铁丸搜集机是一个可沿地面滚动并在滚动时磁吸地面上的铁屑、铁丸，而且将其释放到集铁斗内的机械。它包含有以下结构组件：1) 钢架；2) 一个带有能固定在钢架上的其表面上固结了开口磁环以形成周向表面的磁性段和无磁段的内筒、能包容了内筒且以内筒中心为轴线旋转的以非磁材料如不锈钢、铝、铜或塑料等制的外管的吸铁轮，以及轮的外表面上带有的能避免外管触及地面的滚圈；3) 一个安装在钢架上的其一个侧面与吸铁轮无磁段的外管表面邻接以承接从吸铁轮上释放下来的铁屑、铁丸的集铁斗；4) 能作为抬高吸铁轮的位置高度而上翘整机时的支点的滚轮，该滚轮带有能使其安装在钢架上的轮轴。

下面将通过实施例并对照附图对本实用新型地面铁屑、铁丸搜集机作进一步的叙述。附图内容如下：

图 1、图 2 分别是地面铁屑、铁丸搜集机的正视图、侧视图；

图 3 是放大的吸铁轮轴向剖视图；

图 4 是图 3 中的 A—A 剖视图。

从图 1 和图 2 上可以看到地面铁屑、铁丸搜集机包含有钢架 2 和在钢架上安装的滚轮 1、吸铁轮 3 和集铁斗 4。

吸铁轮 3 的结构可以从图 3 和图 4 中看到，它所包含的内筒 3 3 两端带有芯轴 3 9，芯轴上带有可装轴承 3 6 的凸肩 3 6' 和能使吸铁轮安装到钢架 2 上的扁头 3 8，内筒外表面上的开口磁环 3 2 可以采用粘胶固结，以形成磁性段 $B_1 C B_2$ 和无磁段 $B_2 A B_1$ ；吸铁轮所包含的外管 3 1 是通过与其连成一体的端座 3 5 安装在轴承 3 6 的外座圈上，轴承由封盖 3 7 轴向顶紧；吸铁轮所带有的滚圈 3 4 可安装在外管 3 1 和端座 3 5 之间，其直径大于外管的直径，以免外管在工作中触及地面影响磁吸效果。滚圈材料为橡胶，外管则用不锈钢制造。

集铁斗 4 可从图 1 和图 2 上看到，它的两端可带有搭耳 4 2，搭耳上连接了可方便地将斗以插入式固定在钢架 2 上的开口槽内的螺栓 4 1。螺栓的中段可直接插入钢架 2 上的连接板 2 5 的开口槽内。它同吸铁轮邻接的情况可从图 4 中看到，图中的双点线划线表示集铁斗 4，它的一个侧面同吸铁轮的无磁段 $B_2 A B_1$ 的外管表面邻接，图中的箭号是外管的转动方向。

滚轮 1 可从图 1 和图 2 上看到，它带有能使它安装在钢架 2 上

的轮轴 1 1。

钢架 2 可从图 1 和图 2 上看到，它的上部可带有供人们推动以使整机在地面滚动的扶手把 2 1、下部带有底架 2 4、中部有横档 2 2，在横档的中间位置上安装了一个可安装滚轮轴 1 1 的固定叉 2 3，在两侧的底架上则分别带有可安装吸铁轮上的芯轴 3 9 的支座 2 6 和用于安装集铁斗上的螺栓 4 1 的带开口槽的连接板 2 5。

本实用新型地面铁屑、铁丸搜集机工作时，它的滚轮 1 和吸铁轮上的滚圈 3 4 与地面接触，如图 2 中所示。这时人们手推扶手把 2 1 自左向右走动，吸铁轮 3 的外管 3 1 即作顺时针的转动而内筒 3 3 则固定不动。当外管壁上的某一个点随外管转入到内筒的磁性段 $B_1 C B_2$ 时它就可以磁吸地面上的铁屑或铁丸，并且被带到 B_2 点；接着又进入无磁段 $B_2 A B_1$ ，使铁屑或铁丸因失去磁吸力而凭其惯性落入集铁斗 4。因此，外管表面上的各个点随着外管的转动能周期性地磁吸地面铁屑、铁丸并将它们释放在集铁斗 4 内。盛满了铁屑、铁丸的集铁斗可方便地从钢架的连接板 2 5 上取下倾倒之。

在工作中如地面高低不平或铁丸直径较大，则可拉动扶手把，让整机以滚轮 1 为支点使带吸铁轮的这部分钢架向上翘。

地面铁屑、铁丸搜集机的优点是：结构简单、使用方便，它能有效地搜集地面上混在垃圾或型砂中的铁屑或铁丸，并回收至集铁斗内，使这些原被废弃掉的黑色金属得到回收，同时也方便了地面的清洁工作。

说明书附图

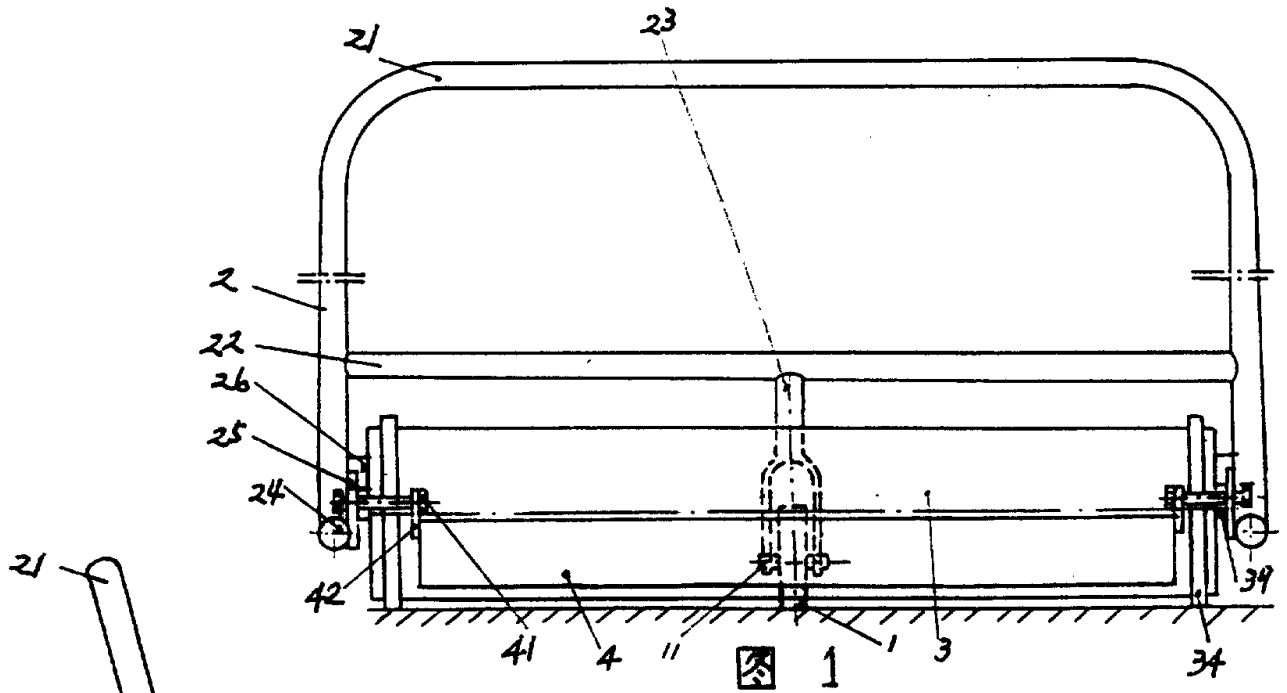


图 1

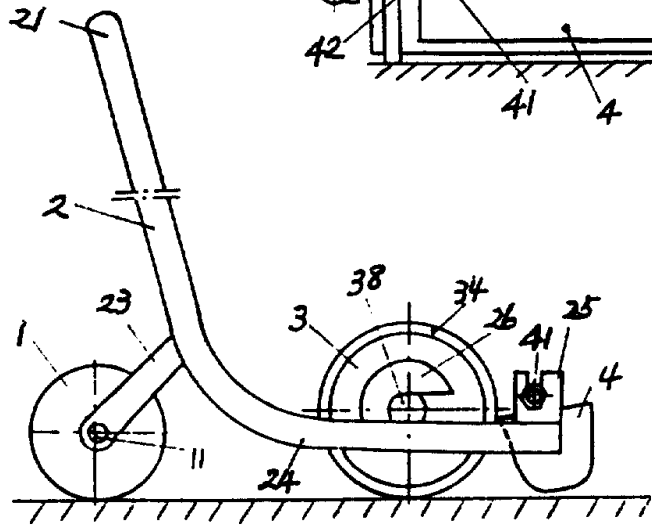


图 2

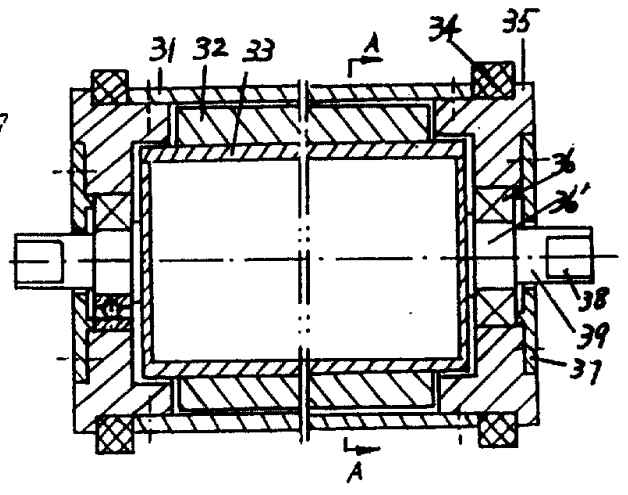


图 3

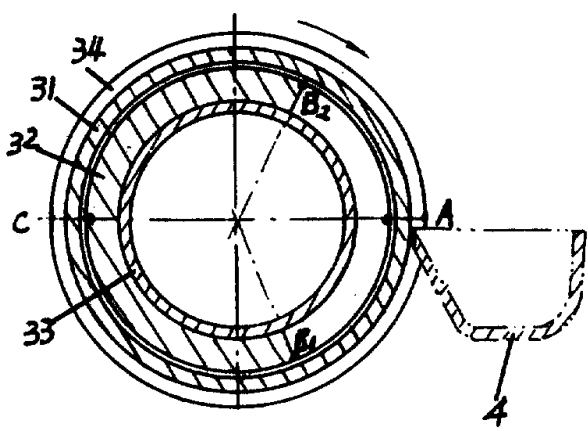


图 4