



(12) 实用新型专利

(10) 授权公告号 CN 202463314 U

(45) 授权公告日 2012. 10. 03

(21) 申请号 201220102343. 5

(22) 申请日 2012. 03. 19

(73) 专利权人 张延美

地址 271100 山东省莱芜市凤城东大街朝阳巷6号4号楼1单元401号

(72) 发明人 张延美 郝亚萍

(74) 专利代理机构 北京金智普华知识产权代理有限公司 11401

代理人 戴武军

(51) Int. Cl.

B43L 1/04 (2006. 01)

B43L 21/02 (2006. 01)

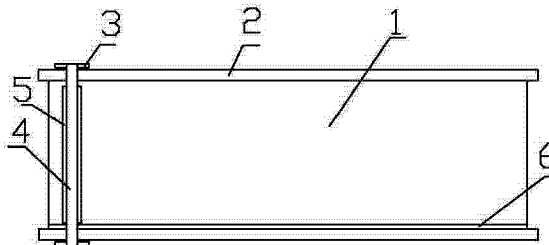
权利要求书 1 页 说明书 1 页 附图 1 页

(54) 实用新型名称

粉笔字整体擦除的环保黑板

(57) 摘要

本实用新型公开了粉笔字整体擦除的环保黑板,包括黑板和接粉槽,接粉槽设在黑板的下部边沿处,其特征在于:黑板的上、下边框上分别固定设有导轨,在导轨内设有滑块,在两个滑块之间固定设有滑板,在滑板的内侧壁上固定设有擦体,擦体的两侧边沿上固定设有橡胶条,在两个橡胶条之间的擦体上固定设有毛毡。该粉笔字整体擦除的环保黑板,与目前的黑板相比,一次动作清理字迹面积是普通板擦的几十倍,提高了效率,减少了粉尘对人体的健康危害,省时省力,不仅减少了粉尘对环境的污染,而且降低劳动强度。



1. 粉笔字整体擦除的环保黑板,包括黑板(1)和接粉槽(6),接粉槽(6)设在黑板(1)的下部边沿处,其特征在于:黑板(1)的上、下边框上分别固定设有导轨(2),在导轨(2)内设有滑块(3),在两个滑块(3)之间固定设有滑板(4),在滑板(4)的内侧壁上固定设有擦体(5),擦体(5)的两侧边沿上固定设有橡胶条(8),在两个橡胶条(8)之间的擦体(5)上固定设有毛毡(7)。

粉笔字整体擦除的环保黑板

技术领域

[0001] 本实用新型涉及一种黑板的改进,具体地说是一种粉笔字整体擦除的环保黑板。

背景技术

[0002] 目前学校大部分还在应用传统的黑板,粉笔还是老师教学主要的书写工具,擦除黑板上书写的粉笔字需要用黑板擦一点一点的擦除,其不足之处在于:在擦黑板时,粉笔的粉尘到处飞扬,对老师、学生的健康危害非常严重,同时擦起来费时费力,降低了擦黑板的效率。

发明内容

[0003] 本实用新型的目的在于结构简单、使用方便,能快速清除黑板上的粉笔字,省时省力,防止粉尘飞扬的粉笔字整体擦除的环保黑板。

[0004] 为了达到以上目的,本实用新型所采用的技术方案是:该粉笔字整体擦除的环保黑板,包括黑板和接粉槽,接粉槽设在黑板的下部边沿处,其特征在于:黑板的上、下边框上分别固定设有导轨,在导轨内设有滑块,在两个滑块之间固定设有滑板,在滑板的内侧壁上固定设有擦体,擦体的两侧边沿上固定设有橡胶条,在两个橡胶条之间的擦体上固定设有毛毡。

[0005] 本实用新型的有益效果在于:与目前的黑板相比,一次动作清理字迹面积是普通板擦的几十倍,提高了效率,减少了粉尘对人体的健康危害,省时省力,不仅减少了粉尘对环境的污染,而且降低劳动强度。

附图说明

[0006] 图1为本实用新型的结构前视示意图;

[0007] 图2为本实用新型的擦体的结构放大示意图;

[0008] 图中:1、黑板;2、导轨;3、滑块;4、滑板;5、擦体;6、接粉槽;7、毛毡;8、橡胶条。

具体实施方式

[0009] 参照附图1、图2制作本实用新型。该粉笔字整体擦除的环保黑板,包括黑板1和接粉槽6,接粉槽6设在黑板1的下部边沿处,其特征在于:黑板1的上、下边框上分别固定设有导轨2,在导轨2内设有滑块3,滑块3可以在导轨2内滑动,在两个滑块3之间固定设有滑板4,这样滑板4可以沿黑板1的左右方向移动,在滑板4的内侧壁上固定设有擦体5,擦体5的两侧边沿上固定设有橡胶条8,在两个橡胶条8之间的擦体5上固定设有毛毡7,这样可以通过毛毡7擦除粉笔字,形成的粉末被两侧的橡胶条8阻挡在两个橡胶条8之间,然后沿着橡胶条8向下坠落,直到落入接粉槽6内,防止粉笔粉末到处飞扬,环保无污染,使用时,只需要按住滑板4从左到右一推即可,省时省力。

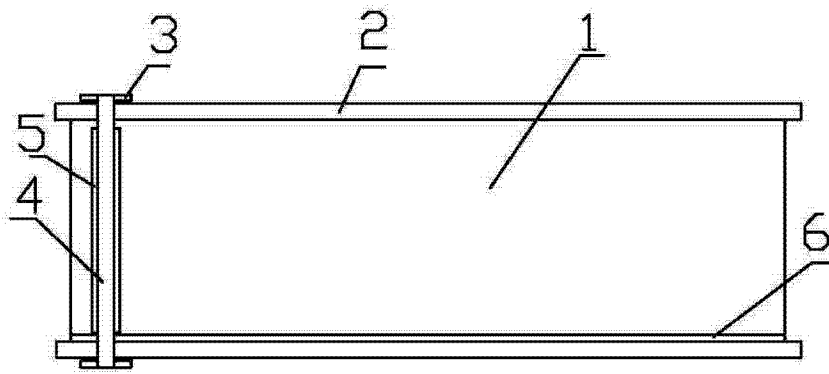


图 1

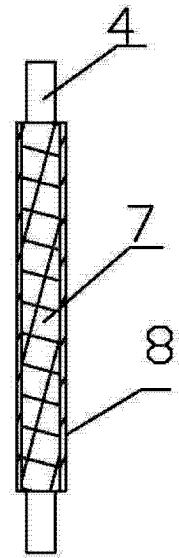


图 2