



(12) 实用新型专利

(10) 授权公告号 CN 213262087 U

(45) 授权公告日 2021.05.25

(21) 申请号 202020980441.3

(22) 申请日 2020.06.02

(73) 专利权人 中国重汽集团济南动力有限公司

地址 250200 山东省济南市章丘区圣井唐
王山路北潘王路西

(72) 发明人 杨春风 曹志达 王京奎 刘国柱
高静 秦敬震

(74) 专利代理机构 济南诚智商标专利事务所有
限公司 37105

代理人 马祥明

(51) Int.Cl.

B60N 3/00 (2006.01)

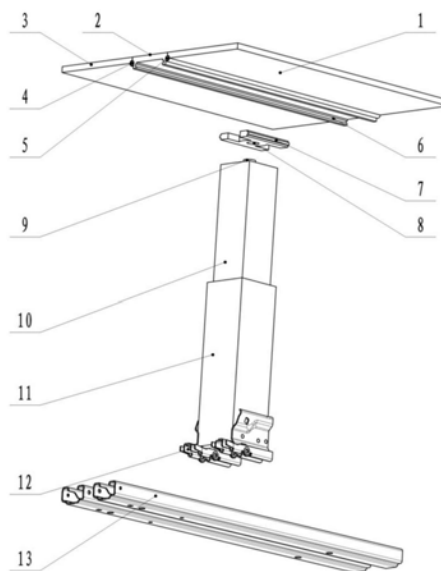
权利要求书1页 说明书3页 附图4页

(54) 实用新型名称

一种车载滑轨折叠桌装置

(57) 摘要

本实用新型公开了一种车载滑轨折叠桌装置,包括侧桌板一、中间桌板、侧桌板二、中间桌板滑轨、转动装置滑轨、转动装置转轴、升降柱转轴、桌板升降柱上级、桌板升降柱下级、升降柱滑轨和地板端滑轨。本实用新型可供主副驾驶使用,满足多种使用需求,不影响驾驶人员正常使用卧铺和座椅,收起时可隐藏于卧铺下侧;滑轨折叠桌具有限位结构,能够保证行车过程中,舒适安全高效办公,可满足两位驾驶人员在长途驾驶工作中使用电脑办公和就餐等基本需求。



1. 一种车载滑轨折叠桌装置,其特征在于:包括侧桌板一(1)、中间桌板(2)、侧桌板二(3)、中间桌板滑轨(6)、转动装置滑轨(7)、转动装置转轴(8)、升降柱转轴(9)、桌板升降柱上级(10)、桌板升降柱下级(11)、升降柱滑轨(12)和地板端滑轨(13),所述侧桌板一(1)通过铰链一(4)与中间桌板(2)一侧连接,侧桌板二(3)通过铰链二(5)与中间桌板(2)一侧连接,所述中间桌板滑轨(6)固定在中间桌板(2)下侧,所述转动装置滑轨(7)与中间桌板滑轨(6)相连接,转动装置转轴(8)与升降柱转轴(9)连接,所述升降柱转轴(9)固定在所述桌板升降柱上级(10)上,桌板升降柱上级(10)与所述桌板升降柱下级(11)相连接,所述桌板升降柱下级(11)固定在升降柱滑轨(12)上,升降柱滑轨(12)与地板端滑轨(13)连接;所述地板端滑轨(13)固定在副驾驶一侧地板上,桌板可相对于主副驾座椅完成升降、旋转和拉伸运动。

2. 根据权利要求1所述的车载滑轨折叠桌装置,其特征在于:所述桌板升降柱上级(10)和桌板升降柱下级(11)的连接为有限位结构的滑轨机构、或是齿轮齿条机构、或是滑块丝杠机构。

3. 根据权利要求1所述的车载滑轨折叠桌装置,其特征在于:所述铰链一(4)和铰链二(5)具有有限位结构,所述侧桌板与中间桌板(2)可展开成同一平面。

4. 根据权利要求1所述的车载滑轨折叠桌装置,其特征在于:所述升降柱滑轨(12)和地板端滑轨(13)均具有有限位结构,用于固定桌板相对于副驾驶座椅的位置。

5. 根据权利要求1-4任一项所述的车载滑轨折叠桌装置,其特征在于:所述折叠桌收起时隐藏于卧铺下侧。

一种车载滑轨折叠桌装置

技术领域

[0001] 本实用新型涉及一种车载滑轨折叠桌,尤其是适用于商用卡车驾驶室内可升降折叠桌装置,属于车用桌子装置技术领域。

背景技术

[0002] 随着人们生活水平的不断提高,商用卡车已经不仅仅是单纯的生产力工具,也是驾驶人员生活的一部分,是休闲,工作,就餐和生活的场所。但是,传统卡车几乎没有桌板一类的储存装置,不利于驾驶人员使用电脑,就餐时存放物品。

发明内容

[0003] 本实用新型所要解决的技术问题是针对现有技术存在的缺陷,提供一种车载滑轨折叠桌装置。

[0004] 为解决这一技术问题,本实用新型提供了一种车载滑轨折叠桌装置,包括侧桌板一、中间桌板、侧桌板二、中间桌板滑轨、转动装置滑轨、转动装置转轴、升降柱转轴、桌板升降柱上级、桌板升降柱下级、升降柱滑轨和地板端滑轨,所述侧桌板一通过铰链一与中间桌板一侧连接,侧桌板二通过铰链二与中间桌板一侧连接,所述中间桌板滑轨固定在中间桌板下侧,所述转动装置滑轨与中间桌板滑轨相连接,转动装置转轴与升降柱转轴连接,所述升降柱转轴固定在所述桌板升降柱上级上,桌板升降柱上级与所述桌板升降柱下级相连接,所述桌板升降柱下级固定在升降柱滑轨上,升降柱滑轨与地板端滑轨连接;所述地板端滑轨固定在副驾驶一侧地板上,桌板可相对于主副驾座椅完成升降、旋转和拉伸运动。

[0005] 所述桌板升降柱上级和桌板升降柱下级的连接为有限位结构的滑轨机构、或是齿轮齿条机构、或是滑块丝杠机构。

[0006] 所述铰链一和铰链二具有有限位结构,所述侧桌板与中间桌板可展开成同一平面。

[0007] 所述升降柱滑轨和地板端滑轨均具有有限位结构,用于固定桌板相对于副驾驶座椅的位置。

[0008] 所述折叠桌收起时可隐藏于卧铺下侧。

[0009] 有益效果:本实用新型可供主副驾驶使用,满足多种使用需求,不影响驾驶人员正常使用卧铺和座椅,收起时可隐藏于卧铺下侧;滑轨折叠桌具有有限位结构,能够保证行车过程中,舒适安全高效办公,可满足两位驾驶人员在长途驾驶工作中使用电脑办公和就餐等基本需求。

附图说明

[0010] 图1为本实用新型的结构示意图;

[0011] 图2为本实用新型在第一位置的结构示意图;

[0012] 图3为本实用新型在第二位置的结构示意图;

[0013] 图4为本实用新型在第三位置的结构示意图;

- [0014] 图5为本实用新型在第四位置的结构示意图；
- [0015] 图6为本实用新型在第五位置的结构示意图；
- [0016] 图7为本实用新型使用具体实施例的结构示意图；
- [0017] 图中：1侧桌板一、2中间桌板、3侧桌板二、4铰链一、5铰链二、6中间桌板滑轨、7转动装置滑轨、8转动装置转轴、9升降柱转轴、10桌板升降柱上级、11桌板升降柱下级、12升降柱滑轨、13地板端滑轨。

具体实施方式

- [0018] 下面结合附图及实施例对本实用新型做具体描述。
- [0019] 图1所示为本实用新型的结构示意图。
- [0020] 本实用新型提供了一种车载滑轨折叠桌装置，包括侧桌板一1、中间桌板 2、侧桌板二3、中间桌板滑轨6、转动装置滑轨7、转动装置转轴8、升降柱转轴9、桌板升降柱上级10、桌板升降柱下级11、升降柱滑轨12和地板端滑轨13，所述侧桌板一1通过铰链一4与中间桌板2一侧连接，侧桌板二3通过铰链二5与中间桌板2一侧连接，所述中间桌板滑轨6固定在中间桌板2 下侧，所述转动装置滑轨7与中间桌板滑轨6相连接，转动装置转轴8与升降柱转轴9连接，所述升降柱转轴9固定在所述桌板升降柱上级10上，桌板升降柱上级10与所述桌板升降柱下级11相连接，所述桌板升降柱下级11固定在升降柱滑轨12上，升降柱滑轨12与地板端滑轨13连接；所述地板端滑轨13固定在副驾驶一侧地板上，桌板可相对于主副驾座椅完成升降、旋转和拉伸运动。
- [0021] 所述桌板升降柱上级10和桌板升降柱下级11的连接为有限位结构的滑轨机构、或是齿轮齿条机构、或是滑块丝杠机构。
- [0022] 所述铰链一4和铰链二5具有有限位结构，用于固定和支撑所述侧桌板一1、侧桌板二3与中间桌板2展开成同一平面。
- [0023] 所述升降柱滑轨12和地板端滑轨13均具有有限位结构，用于固定桌板相对于副驾驶座椅的位置。
- [0024] 所述折叠桌收起时可隐藏于卧铺下侧。
- [0025] 本实用新型通过各滑轨与转轴装置运动，桌板可相对于主副驾座椅完成升降、旋转和拉伸运动，折叠桌板收拢后，通过升降柱滑轨向后滑动，可隐藏在卧铺下侧；桌板升降柱下级和所述桌板升降柱上级组成的桌板升降柱可用于支撑桌板相对地板升降；转动装置可以绕所述升降柱转轴作无级转动，且具有有限位结构。
- [0026] 本实用新型的车载滑轨折叠桌可以呈现至少五种位置。第一位置(如图2所示)，折叠桌板收拢，桌板升降柱上级10下降到最低位置，折叠桌侧桌板一和侧桌板二与座椅前后方向平行，并通过升降柱滑轨12移动至最后位置，折叠桌整体隐藏在卧铺下方；车载滑轨折叠桌第二位置(如图3所示)，升降柱滑轨12移动至前方，折叠桌升降柱升起，折叠桌板打开；车载滑轨折叠桌的第三位置(如图4所示)，折叠桌板和转动滑动装置绕升降柱转轴9由第二位置旋转90°；第四和第五位置(如图5、图6所示)，折叠桌板同中间桌板滑轨向两侧滑动。驾驶人员可根据需要，改变桌板相对座椅的位置，满足驾驶人员使用电脑和就餐等需求；车载滑轨折叠桌处于第五位置时(如图7所示)，折叠桌板位于座椅前方，满足副驾驶人员使用电脑，就餐等需求。

[0027] 本实用新型上述实施方案,只是举例说明,不是仅有的,所有在本实用新型范围内或等同本实用新型的范围内的改变均被本实用新型包围。

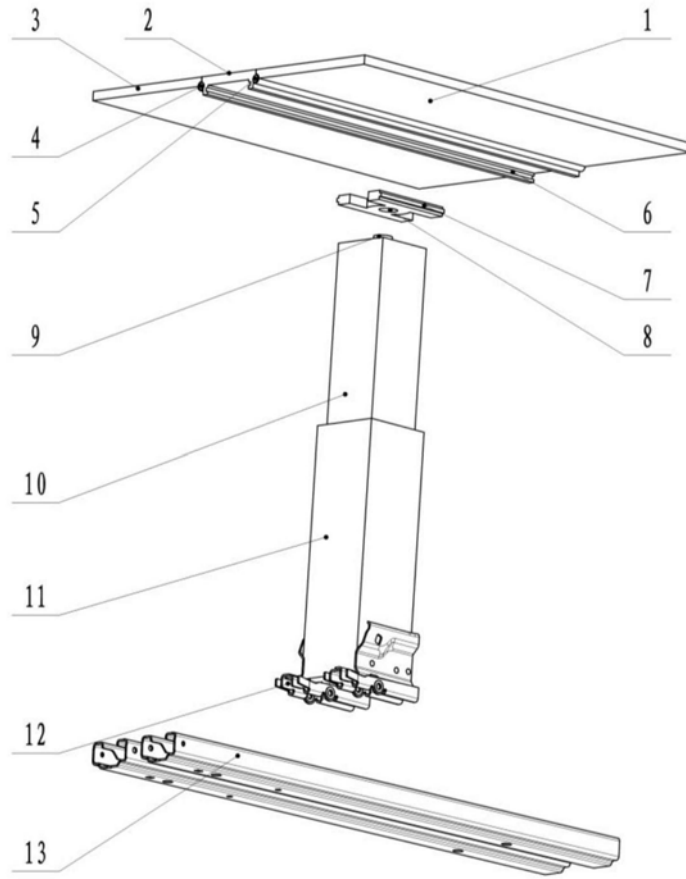


图1

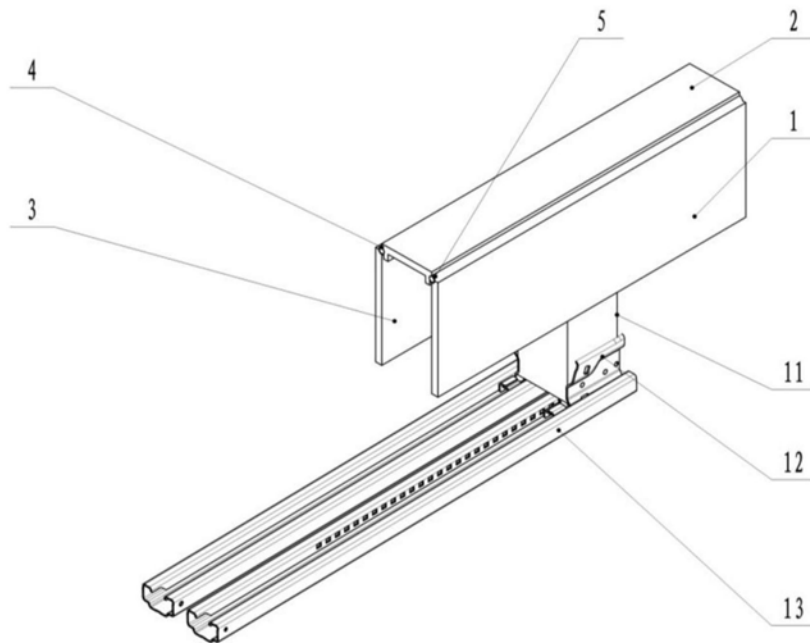


图2

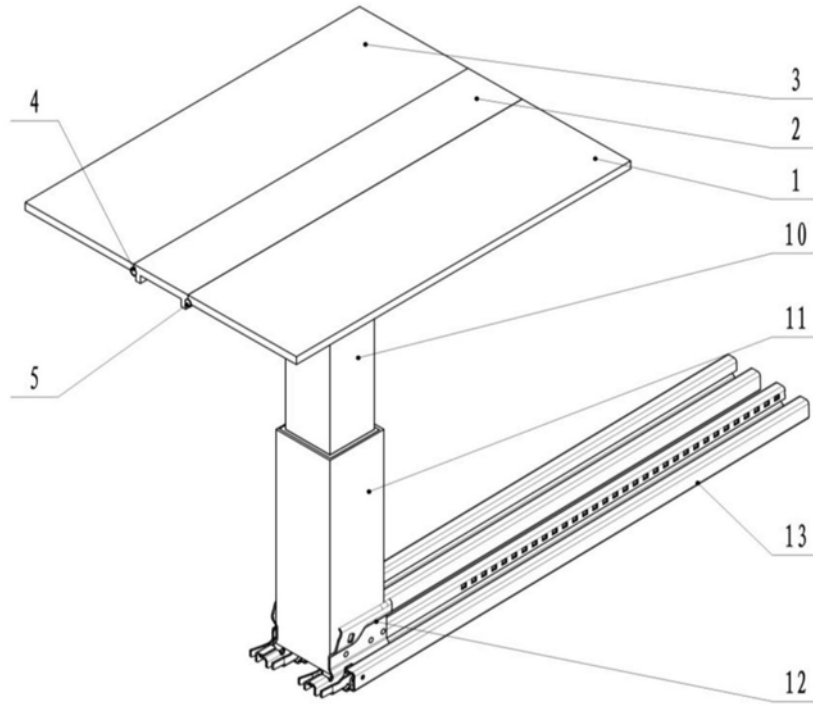


图3

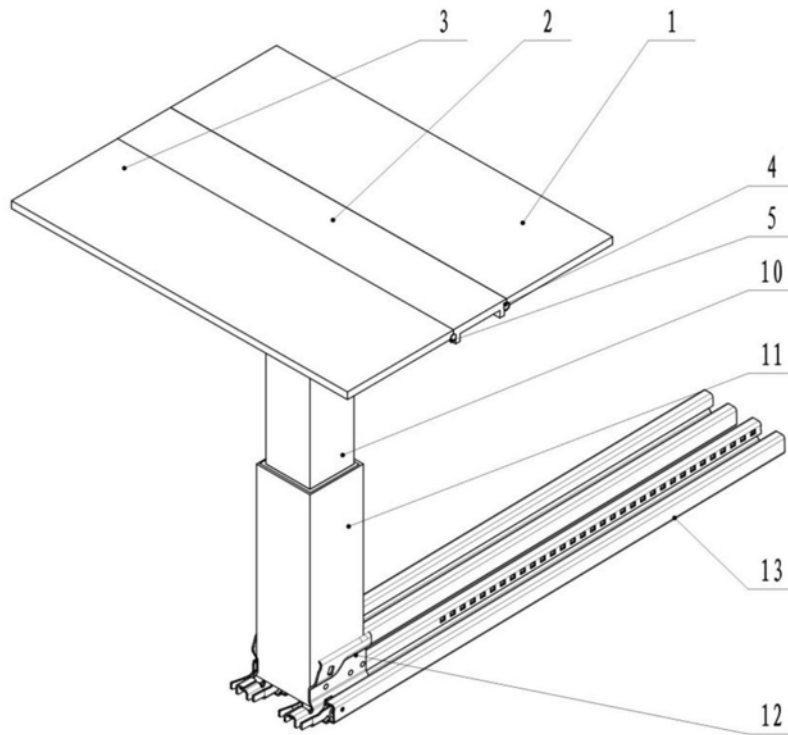


图4

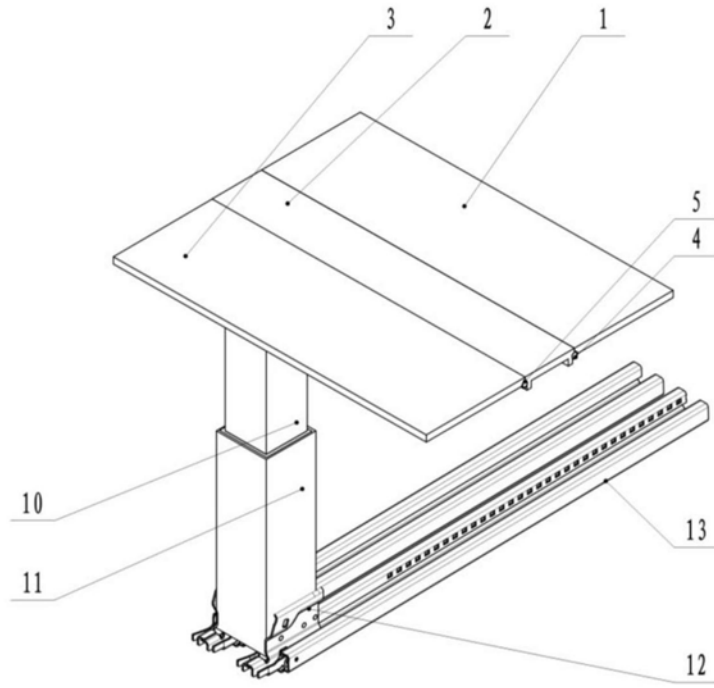


图5

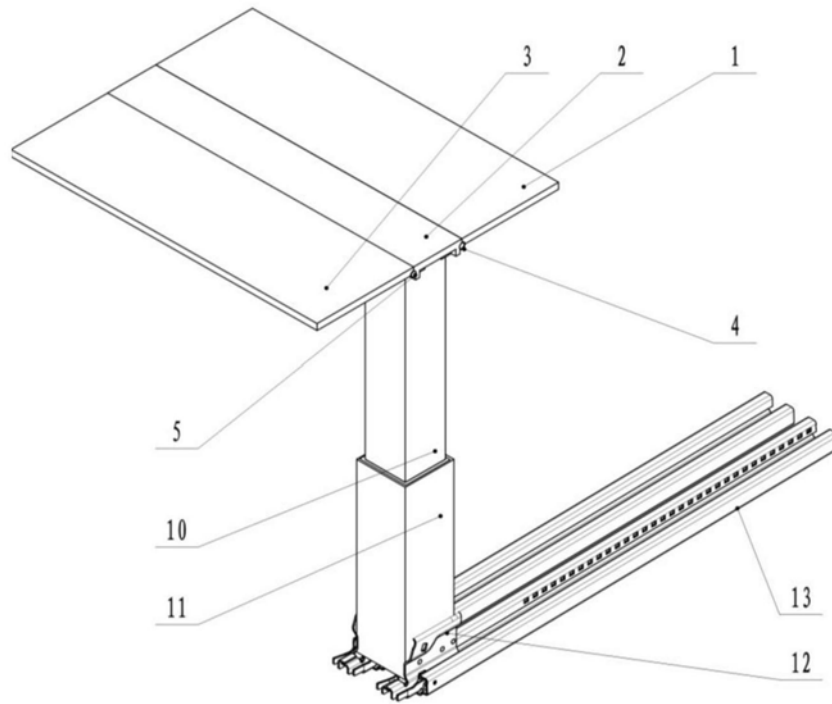


图6

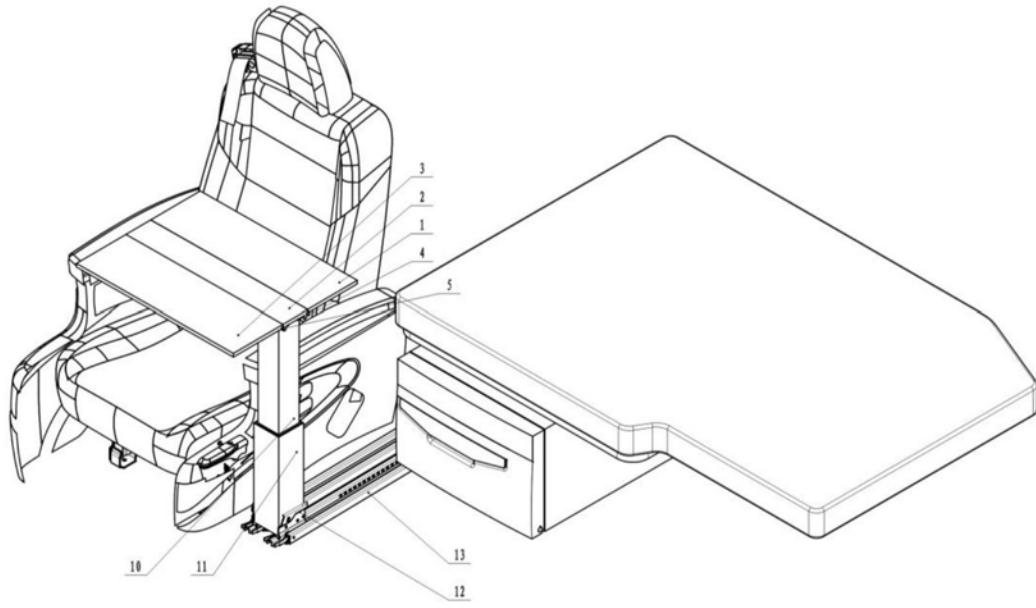


图7