



(12) 实用新型专利

(10) 授权公告号 CN 203292966 U

(45) 授权公告日 2013. 11. 20

(21) 申请号 201320239022. 4

(22) 申请日 2013. 05. 06

(73) 专利权人 济南同镓节能材料有限公司

地址 251400 山东省济南市济阳县济北经济
开发区强劲街 8 号

(72) 发明人 张博钦

(74) 专利代理机构 济南诚智商标专利事务所有
限公司 37105

代理人 王汝银

(51) Int. Cl.

B24B 7/06 (2006. 01)

B24B 7/10 (2006. 01)

(ESM) 同样的发明创造已同日申请发明专利

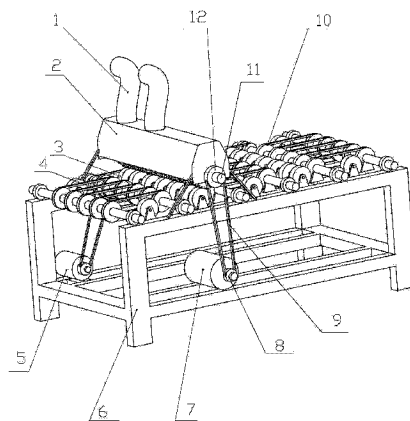
权利要求书1页 说明书2页 附图3页

(54) 实用新型名称

一种压型板用表面打磨机

(57) 摘要

本实用新型公开了一种压型板用表面打磨机,属于打磨装置。其结构包括机架、打磨机构和输送机构,所述的打磨机构和输送机构分别设置在机架的上部,所述的输送机构包括前输送机构和后输送机构,所述的打磨机构设置在前输送机构和后输送机构之间,所述的前输送机构和后输送机构分别与输送电机相连,所述的打磨机构的下部设置有多托轮。与现有技术相比,本实用新型的一种压型板用表面打磨机具有降低操作人员劳动强度,提高工作效率,使压型板的漆附着性好,提高使用年限,使用方便等特点。因而具有很好的推广应用价值。



1. 一种压型板用表面打磨机,其特征在于:包括机架、打磨机构和输送机构,所述的打磨机构和输送机构分别设置在机架的上部,所述的输送机构包括前输送机构和后输送机构,所述的打磨机构设置在前输送机构和后输送机构之间,所述的前输送机构和后输送机构分别与输送电机相连,所述的打磨机构的下部设置有多托轮。

2. 根据权利要求1所述的一种压型板用表面打磨机,其特征在于:所述的打磨机构包括大砂轮、小砂轮和砂轮旋转驱动装置,所述的大砂轮和小砂轮分别设置在砂轮转轴上,所述的大砂轮和小砂轮分别为多个且交错设置,所述的砂轮转轴设置在机架上,所述的砂轮旋转驱动装置包括砂轮电机、砂轮电机皮带轮、砂轮皮带轮,所述的砂轮电机皮带轮设置在砂轮电机的电机轴上,所述的砂轮皮带轮设置在砂轮转轴上,所述的砂轮皮带轮与砂轮电机皮带轮通过皮带相连,所述的托轮与小砂轮的数量一致,分别设置在小砂轮的下部。

3. 根据权利要求1所述的一种压型板用表面打磨机,其特征在于:所述的打磨机构的上部设置有外罩,所述的外罩上连接有与除尘装置相连的吸尘管。

4. 根据权利要求1所述的一种压型板用表面打磨机,其特征在于:所述的前输送机构和后输送机构分别为传送带输送机构。

一种压型板用表面打磨机

技术领域

[0001] 本实用新型涉及一种打磨装置,尤其是一种压型板用表面打磨机。

背景技术

[0002] 从热压机出来后的压型板,需要烤漆。但因其表面光滑,不易喷洒漆,或喷洒后易脱漆,漆附着不好,使用年限降低。传统的增加压型板表面粗糙度的方法为人工用砂纸进行打磨,该方法操作人员劳动强度大,工作效率低。目前,还未有好的解决方案。

实用新型内容

[0003] 本实用新型的技术任务是针对上述现有技术中的不足提供一种压型板用表面打磨机,该打磨机具有降低操作人员劳动强度,提高工作效率,使压型板的漆附着性好,提高使用年限,使用方便的特点。

[0004] 本实用新型解决其技术问题所采用的技术方案是:它包括机架、打磨机构和输送机构,所述的打磨机构和输送机构分别设置在机架的上部,所述的输送机构包括前输送机构和后输送机构,所述的打磨机构设置在前输送机构和后输送机构之间,所述的前输送机构和后输送机构分别与输送电机相连,所述的打磨机构的下部设置有多托轮。

[0005] 所述的打磨机构包括大砂轮、小砂轮和砂轮旋转驱动装置,所述的大砂轮和小砂轮分别设置在砂轮转轴上,所述的大砂轮和小砂轮分别为多个且交错设置,所述的砂轮转轴设置在机架上,所述的砂轮旋转驱动装置包括砂轮电机、砂轮电机皮带轮、砂轮皮带轮,所述的砂轮电机皮带轮设置在砂轮电机的电机轴上,所述的砂轮皮带轮设置在砂轮转轴上,所述的砂轮皮带轮与砂轮电机皮带轮通过皮带相连,所述的托轮与小砂轮的数量一致,分别设置在小砂轮的下部。

[0006] 所述的打磨机构的上部设置有外罩,所述的外罩上连接有与除尘装置相连的吸尘管。

[0007] 所述的前输送机构和后输送机构分别为传送带输送机构。

[0008] 本实用新型的一种压型板用表面打磨机和现有技术相比,具有降低操作人员劳动强度,提高工作效率,使压型板的漆附着性好,提高使用年限,使用方便,省时省力,实用性强等特点。

附图说明

[0009] 附图 1 是压型板用表面打磨机的立体结构示意图;

[0010] 附图 2 是压型板用表面打磨机的后视图;

[0011] 附图 3 是图 2 所示 A-A 剖视图;

[0012] 附图标记说明:1、吸尘管,2、外罩,3、托轮,4、前输送机构,5、输送电机,6、机架,7、砂轮电机,8、砂轮电机皮带轮,9、皮带,10、后输送机构,11、砂轮转轴,12、砂轮皮带轮,13、大砂轮,14、小砂轮。

具体实施方式

[0013] 参照说明书附图 1 至附图 3 对本实用新型的一种压型板用表面打磨机以下详细地说明。

[0014] 本实用新型的一种压型板用表面打磨机,它包括机架 6、打磨机构和输送机构,所述的打磨机构和输送机构分别设置在机架 6 的上部,所述的输送机构包括前输送机构 4 和后输送机构 10,所述的打磨机构设置在前输送机构 4 和后输送机构 10 之间,所述的前输送机构 4 和后输送机构 10 分别与输送电机 5 相连,所述的打磨机构的下部设置有多托轮 3。

[0015] 所述的打磨机构包括大砂轮 13、小砂轮 14 和砂轮旋转驱动装置,所述的大砂轮 13 和小砂轮 14 分别设置在砂轮转轴 11 上,所述的大砂轮 13 和小砂轮 14 分别为多个且交错设置,所述的砂轮转轴 11 设置在机架 6 上,所述的砂轮旋转驱动装置包括砂轮电机 7、砂轮电机皮带轮 8、砂轮皮带轮 12,所述的砂轮电机皮带轮 8 设置在砂轮电机 7 的电机轴上,所述的砂轮皮带轮 12 设置在砂轮转轴 11 上,所述的砂轮皮带轮 12 与砂轮电机皮带轮 8 通过皮带 9 相连,所述的托轮 3 与小砂轮 14 的数量一致,分别设置在小砂轮 14 的下部,起到支撑作用。

[0016] 砂轮电机 7 启动,电机轴带动砂轮电机皮带轮 8 旋转,砂轮电机皮带轮 8 通过皮带 9 带动砂轮皮带轮 12 旋转,从而带动与砂轮皮带轮 12 同轴的大砂轮 13 和小砂轮 14 旋转,对压型板进行打磨。

[0017] 所述的打磨机构的上部设置有外罩 2,所述的外罩 2 上连接有与除尘装置相连的吸尘管 1。在打磨过程中出现的粉尘沿外罩 2 和吸尘管 1 进入除尘装置。

[0018] 所述的前输送机构 4 和后输送机构 10 分别为传送带输送机构。

[0019] 当需要对压型板进行打磨时,启动输送电机 5 和砂轮电机 7,人工把需要打磨的压型板放到前输送机构 4 上,压型板沿前输送机 4 构逐渐伸入至打磨机构,打磨机构的大砂轮 13 和小砂轮 14 分别对压型板的上表面进行打磨,大砂轮 13 打磨压型板的平面部分,小砂轮 14 打磨压型板的突起部,打磨完毕后,压型板被输送到后输送机构 10,沿后输送机构 10 输出。

[0020] 除说明书所述的技术特征外,均为本专业技术人员的已知技术。

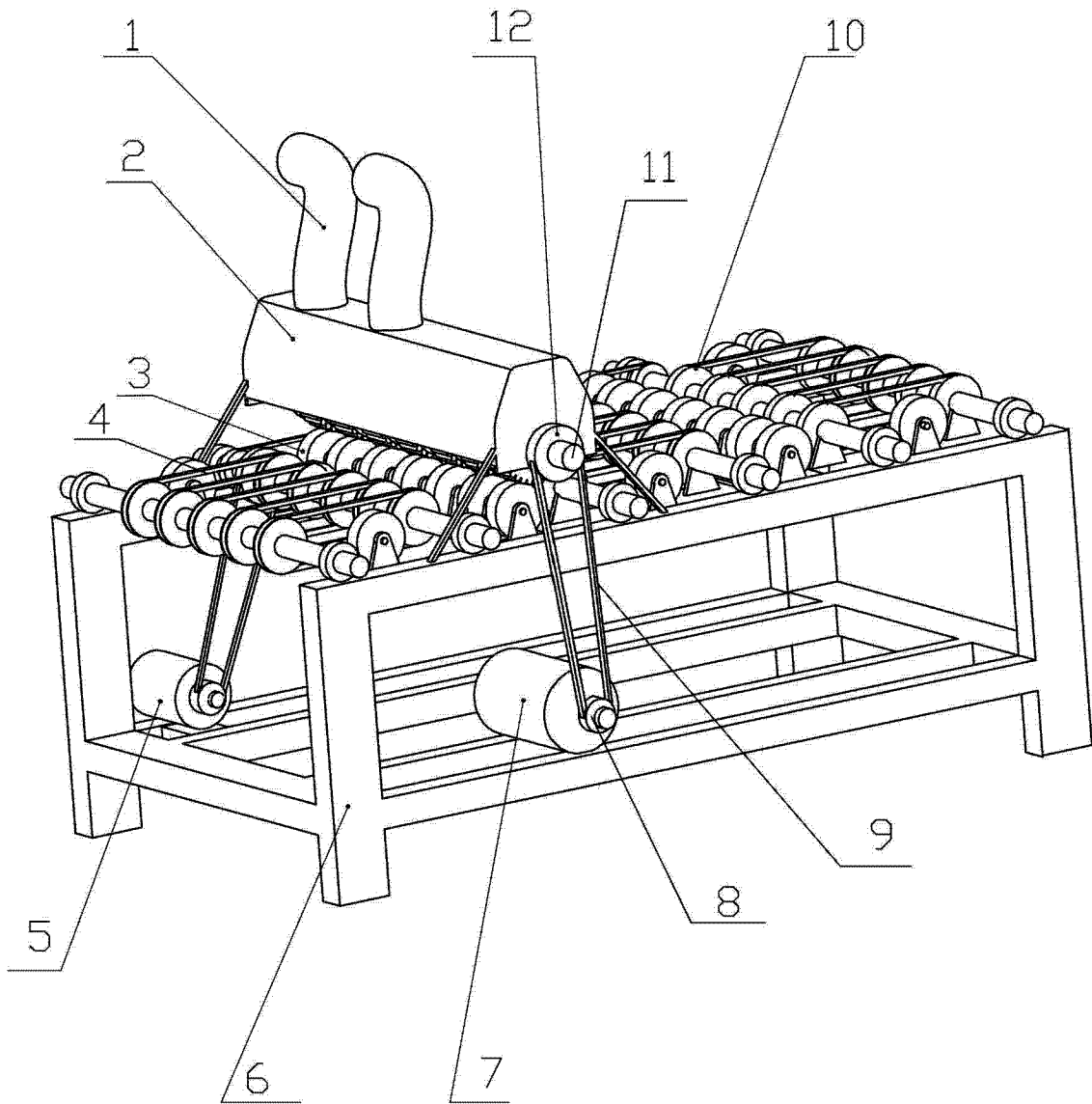


图 1

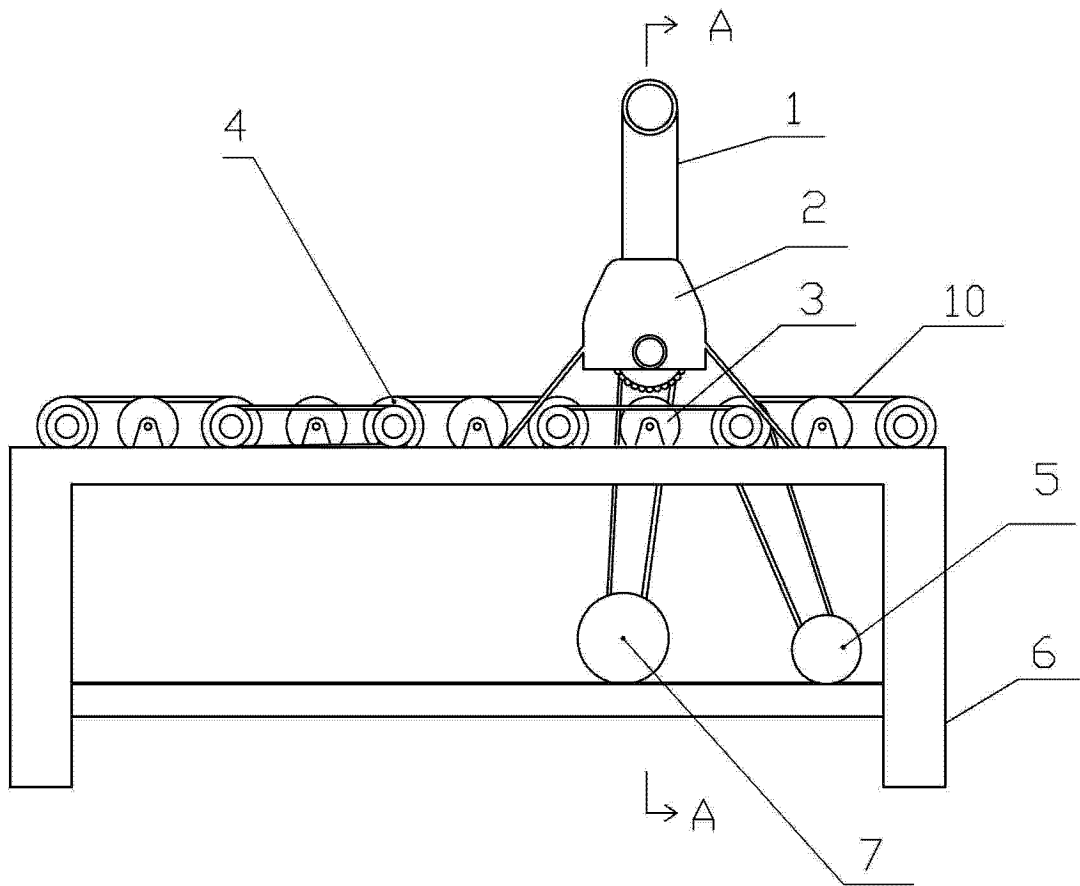
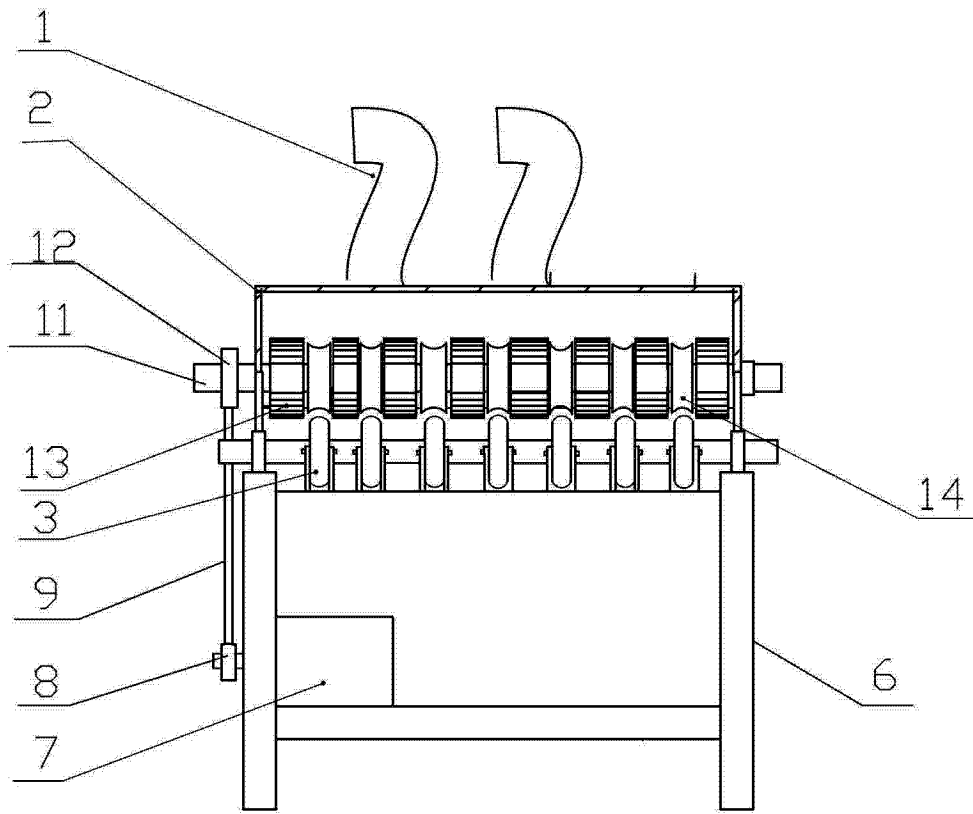


图 2



A-A

图 3