



(12) 实用新型专利

(10) 授权公告号 CN 204444777 U

(45) 授权公告日 2015. 07. 08

(21) 申请号 201520062891. 3

(22) 申请日 2015. 01. 29

(73) 专利权人 东莞市多维尚书家居有限公司
地址 523000 广东省东莞市东城区鳌峙塘光
润工业园 B 栋 1 层

(72) 发明人 邱凯

(74) 专利代理机构 广州市红荔专利代理有限公司 44214

代理人 吴世民

(51) Int. Cl.

A47B 31/04(2006. 01)

A47B 13/00(2006. 01)

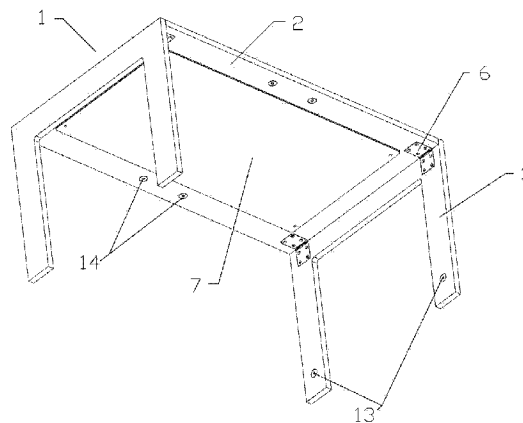
权利要求书1页 说明书2页 附图1页

(54) 实用新型名称

一种多功能折叠式茶几

(57) 摘要

一种多功能折叠式茶几,包括桌板和U型桌腿;两U型桌腿分别放置在桌板底端面两侧;桌板左右两端面分别设有至少一个的第一磁铁,两U型桌腿上部的内端面均设有与第一磁铁相对应的第二磁铁;在桌板的下表面和桌腿的内端面以合页铰接。本实用新型可以实现折叠存放,且桌板和桌腿可以紧密贴合,节省空间,还可用作镜子。



1. 一种多功能折叠式茶几,其特征在于:包括桌板和U型桌腿;两U型桌腿分别放置在桌板底端面两侧;桌板左右两端面分别设有至少一个的第一磁铁,两U型桌腿上部的内端面均设有与第一磁铁相对应的第二磁铁;在桌板的下表面和桌腿的内端面以合页铰接。

2. 根据权利要求1所述的一种多功能折叠式茶几,其特征在于:两U型桌腿的内端面靠近底部位置均设有第三磁铁,桌板的下表面设有与第三磁铁相对应的第四磁铁。

3. 根据权利要求1所述的一种多功能折叠式茶几,其特征在于:桌板的下表面设有一镜子。

一种多功能折叠式茶几

技术领域

[0001] 本实用新型涉及一种茶几,尤其是一种多功能折叠式茶几。

背景技术

[0002] 茶几一般是放在客厅位置的常用家具,主要用来放置茶杯和泡茶工具等。常见的茶几一般都是桌板和桌腿固定的,占用空间大,在空间相对较小的客厅里,会让人产生局促感。因而,对于不经常使用茶几的家庭来说,这种桌板和桌腿固定的茶几不实用。

发明内容

[0003] 针对现有的茶几的不足之处,本实用新型的目的是提供一种多功能折叠式茶几,既可满足日常茶几的收纳功能和承载功能,当不需要使用时,还可以折叠存放。

[0004] 为达到上述目的,本实用新型的技术方案是:一种多功能折叠式茶几,包括桌板和U型桌腿;桌板两侧分别放置两条U型桌腿;桌板左右两端面分别设有至少一个的第一磁铁,两U型桌腿上部的内端面均设有与第一磁铁相对应的第二磁铁;桌板的下表面和U型桌腿的内端面以合页铰接。

[0005] 进一步地说,两U型桌腿的内端面靠近底部位置均设有第三磁铁,桌板的下表面设有与第三磁铁相对应的第四磁铁。

[0006] 更进一步地说,所述桌板的下表面设有一镜子。

[0007] 本实用新型的有益效果是:由于采用上述结构,茶几展开时,桌板侧面和桌腿内侧面的磁铁吸附使茶几可以稳定立起来;当不需要用到茶几时,桌腿可以折叠至桌板底面,磁铁可以把桌腿吸附使其不易掉落;茶几可以倒挂起来节省存放空间;桌板下表面设有镜子还可以充当镜子使用。

附图说明

[0008] 附图1是本实用新型一种多功能折叠式茶几展开结构图;

[0009] 附图2是本实用新型一种多功能折叠式茶几折叠结构图;

[0010] 图中各标号分别是:(1)茶几,(2)桌板,(3)U型桌腿,(6)合页,(7)镜子,(11)第一磁铁,(12)第二磁铁,(13)第三磁铁,(14)第四磁铁。

具体实施方式

[0011] 下面结合附图对本实用新型作进一步的详细说明:

[0012] 参考附图,一种多功能折叠式茶几,包括桌板2和U型桌腿3;桌板2两侧分别放置两条U型桌腿3;桌板2左右两端面分别设有至少一个的第一磁铁11,两U型桌腿3上部的内端面均设有与第一磁铁11相对应的第二磁铁12;桌板2的下表面和U型桌腿3的内端面以合页6铰接。

[0013] 所述U型桌腿3的内端面靠近底部位置均设有第三磁铁13,桌板2的下表面设有

与第三磁铁 13 相对应的第四磁铁 14 ;所述桌板 2 的下表面设有一镜子 7。

[0014] 以上所述,仅是本实用新型一种较佳实施例而已,并非对本实用新型的技术范围作任何限制,凡是依据本实用新型的技术实质对上面实施例所作的任何细微修改、等同变化与修饰,均仍属于本实用新型技术的范围内。

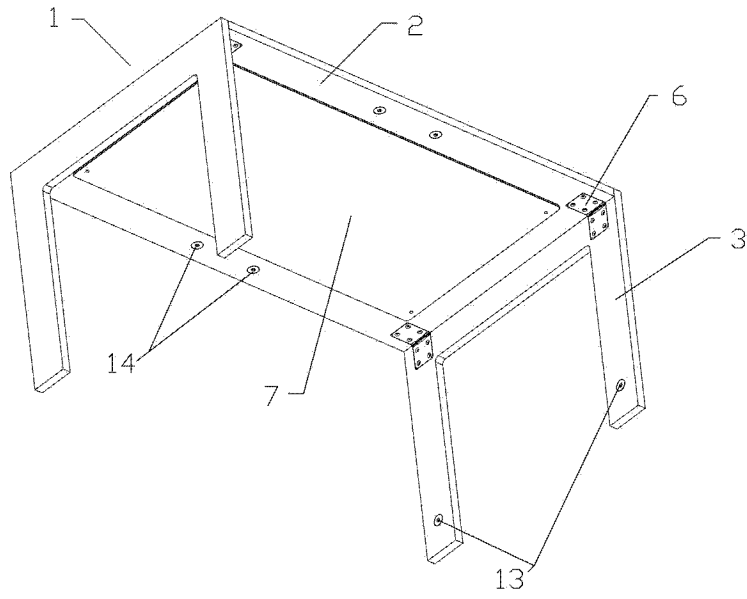


图 1

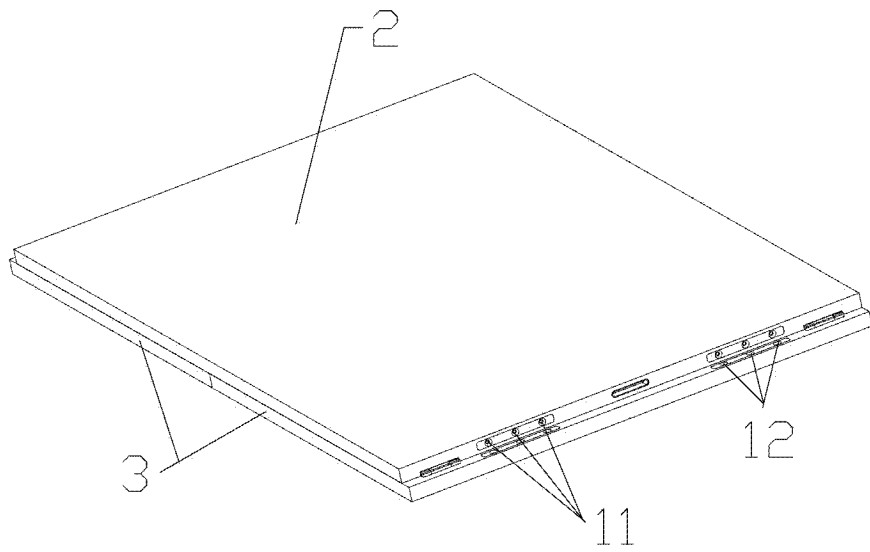


图 2