

(12) NACH DEM VERTRAG ÜBER DIE INTERNATIONALE ZUSAMMENARBEIT AUF DEM GEBIET DES PATENTWESENS (PCT) VERÖFFENTLICHTE INTERNATIONALE ANMELDUNG

(19) Weltorganisation für geistiges Eigentum
Internationales Büro



(43) Internationales Veröffentlichungsdatum
18. November 2004 (18.11.2004)

PCT

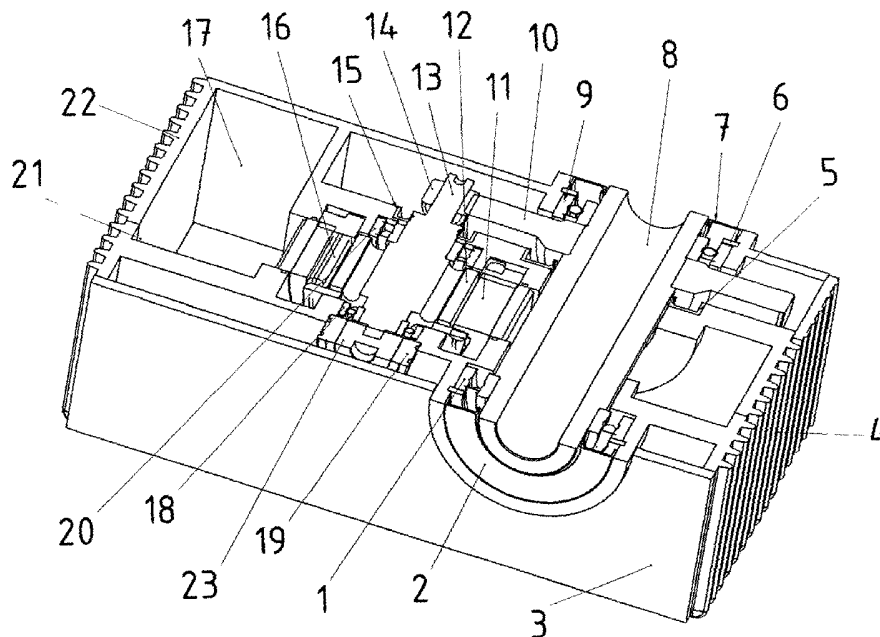
(10) Internationale Veröffentlichungsnummer
WO 2004/100340 A3

- (51) Internationale Patentklassifikation⁷: **H02K 7/116**, 5/04, 11/04, F16H 1/06, H02K 5/18
- (21) Internationales Aktenzeichen: PCT/EP2004/003492
- (22) Internationales Anmeldedatum:
2. April 2004 (02.04.2004)
- (25) Einreichungssprache: Deutsch
- (26) Veröffentlichungssprache: Deutsch
- (30) Angaben zur Priorität:
103 21 093.8 9. Mai 2003 (09.05.2003) DE
103 28 228.9 24. Juni 2003 (24.06.2003) DE
- (71) Anmelder (für alle Bestimmungsstaaten mit Ausnahme von US): **SEW-EURODRIVE GMBH & CO. KG** [DE/DE]; Abt. ECG, Ernst-Blickle-Str. 42, 76646 Bruchsal (DE).
- (72) Erfinder; und
(75) Erfinder/Anmelder (nur für US): **LEICHTER, Thomas** [DE/DE]; Dürkheimer Strasse 1b, 76187 Karlsruhe (DE). **MAHLEIN, Jochen** [DE/DE]; Ruschgraben 45, 76139 Karlsruhe (DE). **SCHMIDT, Josef** [DE/DE]; Erfurter Strasse 8, 76676 Graben-Neudorf (DE). **KÖHLER, Bernhard** [DE/DE]; Franz-Siegel-Strasse 87, 76646 Bruchsal (DE).
- (81) Bestimmungsstaaten (soweit nicht anders angegeben, für jede verfügbare nationale Schutzrechtsart): AE, AG, AL, AM, AT, AU, AZ, BA, BB, BG, BR, BW, BY, BZ, CA, CH, CN, CO, CR, CU, CZ, DK, DM, DZ, EC, EE, EG, ES, FI, GB, GD, GE, GH, GM, HR, HU, ID, IL, IN, IS, JP, KE, KG, KP, KR, KZ, LC, LK, LR, LS, LT, LU, LV, MA, MD, MG, MK, MN, MW, MX, MZ, NA, NI, NO, NZ, OM, PG, PH, PL, PT, RO, RU, SC, SD, SE, SG, SK, SL, SY, TJ, TM,

[Fortsetzung auf der nächsten Seite]

(54) Title: COMPACT DRIVE

(54) Bezeichnung: KOMPAKTANTRIEB



(57) Abstract: The invention relates to a compact drive which comprises at least one electric motor, one transmission and one frequency converter. The inventive drive is characterized in that the output shaft of the transmission and the rotor shaft are disposed in parallel relative to each other and the center distance is determined by at least one cylindrical gear stage of the transmission or by the embodiment of an adjustable mechanism.

[Fortsetzung auf der nächsten Seite]

WO 2004/100340 A3



TN, TR, TT, TZ, UA, UG, US, UZ, VC, VN, YU, ZA, ZM, ZW.

(84) Bestimmungsstaaten (soweit nicht anders angegeben, für jede verfügbare regionale Schutzrechtsart): ARIPO (BW, GH, GM, KE, LS, MW, MZ, SD, SL, SZ, TZ, UG, ZM, ZW), eurasisches (AM, AZ, BY, KG, KZ, MD, RU, TJ, TM), europäisches (AT, BE, BG, CH, CY, CZ, DE, DK, EE, ES, FI, FR, GB, GR, HU, IE, IT, LU, MC, NL, PL, PT, RO, SE, SI, SK, TR), OAPI (BF, BJ, CF, CG, CI, CM, GA, GN, GQ, GW, ML, MR, NE, SN, TD, TG).

Erklärungen gemäß Regel 4.17:

- hinsichtlich der Identität des Erfinders (Regel 4.17 Ziffer i) für alle Bestimmungsstaaten
- hinsichtlich der Berechtigung des Anmelders, ein Patent zu beantragen und zu erhalten (Regel 4.17 Ziffer ii) für alle Bestimmungsstaaten

- hinsichtlich der Berechtigung des Anmelders, die Priorität einer früheren Anmeldung zu beanspruchen (Regel 4.17 Ziffer iii) für alle Bestimmungsstaaten
- Erfindererklärung (Regel 4.17 Ziffer iv) nur für US

Veröffentlicht:

- mit internationalem Recherchenbericht
- vor Ablauf der für Änderungen der Ansprüche geltenden Frist; Veröffentlichung wird wiederholt, falls Änderungen eintreffen

(88) Veröffentlichungsdatum des internationalen

Recherchenberichts:

13. Januar 2005

Zur Erklärung der Zweibuchstaben-Codes und der anderen Abkürzungen wird auf die Erklärungen ("Guidance Notes on Codes and Abbreviations") am Anfang jeder regulären Ausgabe der PCT-Gazette verwiesen.

(57) Zusammenfassung: Kompaktantrieb, umfassend zumindest einen Elektromotor, ein Getriebe und einen Umrichter, wobei die Abtriebswelle des Getriebes und die Rotorwelle parallel zueinander angeordnet sind und der Achsabstand zumindest von einer Stirnradstufe des Getriebes oder durch die Ausführung eines Verstellgetriebes bestimmt ist.

INTERNATIONAL SEARCH REPORT

PCT/EP2004/003492

A. CLASSIFICATION OF SUBJECT MATTER

IPC 7 H02K7/116 H02K5/04 H02K11/04 F16H1/06 H02K5/18

According to International Patent Classification (IPC) or to both national classification and IPC

B. FIELDS SEARCHED

Minimum documentation searched (classification system followed by classification symbols)

IPC 7 H02K F16H

Documentation searched other than minimum documentation to the extent that such documents are included in the fields searched

Electronic data base consulted during the international search (name of data base and, where practical, search terms used)

EPO-Internal, WPI Data, PAJ

C. DOCUMENTS CONSIDERED TO BE RELEVANT

Category °	Citation of document, with indication, where appropriate, of the relevant passages	Relevant to claim No.
X A Y Y	DE 199 13 833 A (BENDER GMBH & CO KG DR) 7 October 1999 (1999-10-07) column 3, line 36 - line 47; figures 1-4 column 4, line 6 - line 43	1,2,5,7, 12,15-17 6,13 11 3,4,6,9, 10
X	----- EP 1 049 234 A (AISIN AW CO) 2 November 2000 (2000-11-02) paragraphs [0001], [0037], [0039] - [0041], [0047], [0053]; figures 3,5,7,9,10	1,2,5,7, 9,12,13, 15,16
Y	----- EP 1 231 701 A (TOKYO R & D KK) 14 August 2002 (2002-08-14) figures 1,7,8 -----	4,6,9,10
	-/--	

 Further documents are listed in the continuation of box C. Patent family members are listed in annex.

° Special categories of cited documents :

"A" document defining the general state of the art which is not considered to be of particular relevance

"E" earlier document but published on or after the international filing date

"L" document which may throw doubts on priority claim(s) or which is cited to establish the publication date of another citation or other special reason (as specified)

"O" document referring to an oral disclosure, use, exhibition or other means

"P" document published prior to the international filing date but later than the priority date claimed

"T" later document published after the international filing date or priority date and not in conflict with the application but cited to understand the principle or theory underlying the invention

"X" document of particular relevance; the claimed invention cannot be considered novel or cannot be considered to involve an inventive step when the document is taken alone

"Y" document of particular relevance; the claimed invention cannot be considered to involve an inventive step when the document is combined with one or more other such documents, such combination being obvious to a person skilled in the art.

"&" document member of the same patent family

Date of the actual completion of the international search

30 July 2004

Date of mailing of the international search report

11/11/2004

Name and mailing address of the ISA

European Patent Office, P.B. 5818 Patentlaan 2
NL - 2280 HV Rijswijk
Tel. (+31-70) 340-2040, Tx. 31 651 epo nl,
Fax: (+31-70) 340-3016

Authorized officer

Strasser, T

INTERNATIONAL SEARCH REPORT

PCT/EP2004/003492

C.(Continuation) DOCUMENTS CONSIDERED TO BE RELEVANT		
Category °	Citation of document, with indication, where appropriate, of the relevant passages	Relevant to claim No.
Y	EP 0 993 098 A (ADLER SPA) 12 April 2000 (2000-04-12) figure 1 -----	3
A	ANONYMOUS: "Die getriebemotoren ; KEB Combigeat" [Online] 15 April 2003 (2003-04-15), KEB , XP002290505 Retrieved from the Internet: URL: http://www.keb.de/common/catalogues/Produkt/000000099D3-06-01.pdf [retrieved on 2004-07-26] page 9 -----	1,5,12, 15,16
Y	US 3 149 499 A (ABENDROTH ROBERT V ET AL) 22 September 1964 (1964-09-22) figures 1,3 -----	11

INTERNATIONAL SEARCH REPORT

International application No.

EP04/3492

Box I Observations where certain claims were found unsearchable (Continuation of item 1 of first sheet)

This international search report has not been established in respect of certain claims under Article 17(2)(a) for the following reasons:

1. Claims Nos.:
because they relate to subject matter not required to be searched by this Authority, namely:

2. Claims Nos.:
because they relate to parts of the international application that do not comply with the prescribed requirements to such an extent that no meaningful international search can be carried out, specifically:

3. Claims Nos.:
because they are dependent claims and are not drafted in accordance with the second and third sentences of Rule 6.4(a).

Box II Observations where unity of invention is lacking (Continuation of item 2 of first sheet)

This International Searching Authority found multiple inventions in this international application, as follows:

see supplemental sheet

1. As all required additional search fees were timely paid by the applicant, this international search report covers all searchable claims.
2. As all searchable claims could be searched without effort justifying an additional fee, this Authority did not invite payment of any additional fee.
3. As only some of the required additional search fees were timely paid by the applicant, this international search report covers only those claims for which fees were paid, specifically claims Nos.:

4. No required additional search fees were timely paid by the applicant. Consequently, this international search report is restricted to the invention first mentioned in the claims; it is covered by claims Nos.:
1-3, 5-7, 9-13, 15-17

Remark on Protest

- The additional search fees were accompanied by the applicant's protest.
 No protest accompanied the payment of additional search fees.

The International Searching Authority has determined that this international application contains multiple (groups of) inventions, namely:

1. Claims 1-3, 5-7, 9-13, 15-17 (insofar as they are not dependent on claims 4, 8 and 14)

Gearing and housing therefor.

2. Claims 4, 8 (insofar as they dependent only on claim 1)

Motor type and transmitter.

3. Claim 14 (insofar as it is dependent only on claim 1)

Data modulation.

INTERNATIONAL SEARCH REPORT

Information on patent family members

PCT/EP2004/003492

Patent document cited in search report	A	Publication date		Patent family member(s)	Publication date
DE 19913833	A	07-10-1999	DE	19913833 A1	07-10-1999
			DE	29806147 U1	06-08-1998

EP 1049234	A	02-11-2000	JP	2001238406 A	31-08-2001
			EP	1049235 A2	02-11-2000
			EP	1049234 A2	02-11-2000
			JP	2001238405 A	31-08-2001
			US	6201365 B1	13-03-2001
			US	6323613 B1	27-11-2001

EP 1231701	A	14-08-2002	JP	2001037158 A	09-02-2001
			JP	2001112207 A	20-04-2001
			CA	2396279 A1	19-04-2001
			EP	1231701 A1	14-08-2002
			US	6700253 B1	02-03-2004
			CN	1361937 T	31-07-2002
			WO	0128073 A1	19-04-2001

EP 0993098	A	12-04-2000	IT	1302608 B1	29-09-2000
			EP	0993098 A2	12-04-2000

US 3149499	A	22-09-1964	NONE		

INTERNATIONALER RECHERCHENBERICHT

PCT/EP2004/003492

A. KLASSIFIZIERUNG DES ANMELDUNGSGEGENSTANDES IPK 7 H02K7/116 H02K5/04 H02K11/04 F16H1/06 H02K5/18		
Nach der Internationalen Patentklassifikation (IPK) oder nach der nationalen Klassifikation und der IPK		
B. RECHERCHIERTE GEBIETE Recherchiertes Mindestprüfstoff (Klassifikationssystem und Klassifikationssymbole) IPK 7 H02K F16H		
Recherchierte aber nicht zum Mindestprüfstoff gehörende Veröffentlichungen, soweit diese unter die recherchierten Gebiete fallen		
Während der internationalen Recherche konsultierte elektronische Datenbank (Name der Datenbank und evtl. verwendete Suchbegriffe) EPO-Internal, WPI Data, PAJ		
C. ALS WESENTLICH ANGESEHENE UNTERLAGEN		
Kategorie ^o	Bezeichnung der Veröffentlichung, soweit erforderlich unter Angabe der in Betracht kommenden Teile	Betr. Anspruch Nr.
X A Y Y	DE 199 13 833 A (BENDER GMBH & CO KG DR) 7. Oktober 1999 (1999-10-07) Spalte 3, Zeile 36 - Zeile 47; Abbildungen 1-4 Spalte 4, Zeile 6 - Zeile 43	1,2,5,7, 12,15-17 6,13
X	EP 1 049 234 A (AISIN AW CO) 2. November 2000 (2000-11-02) Absätze [0001], [0037], [0039] - [0041], [0047], [0053]; Abbildungen 3,5,7,9,10	1,2,5,7, 9,12,13, 15,16
Y	EP 1 231 701 A (TOKYO R & D KK) 14. August 2002 (2002-08-14) Abbildungen 1,7,8	4,6,9,10
	-/--	
<input checked="" type="checkbox"/> Weitere Veröffentlichungen sind der Fortsetzung von Feld C zu entnehmen <input checked="" type="checkbox"/> Siehe Anhang Patentfamilie		
^o Besondere Kategorien von angegebenen Veröffentlichungen : "A" Veröffentlichung, die den allgemeinen Stand der Technik definiert, aber nicht als besonders bedeutsam anzusehen ist "E" älteres Dokument, das jedoch erst am oder nach dem internationalen Anmeldedatum veröffentlicht worden ist "L" Veröffentlichung, die geeignet ist, einen Prioritätsanspruch zweifelhaft erscheinen zu lassen, oder durch die das Veröffentlichungsdatum einer anderen im Recherchenbericht genannten Veröffentlichung belegt werden soll oder die aus einem anderen besonderen Grund angegeben ist (wie ausgeführt) "O" Veröffentlichung, die sich auf eine mündliche Offenbarung, eine Benutzung, eine Ausstellung oder andere Maßnahmen bezieht "P" Veröffentlichung, die vor dem internationalen Anmeldedatum, aber nach dem beanspruchten Prioritätsdatum veröffentlicht worden ist "T" Spätere Veröffentlichung, die nach dem internationalen Anmeldedatum oder dem Prioritätsdatum veröffentlicht worden ist und mit der Anmeldung nicht kollidiert, sondern nur zum Verständnis des der Erfindung zugrundeliegenden Prinzips oder der ihr zugrundeliegenden Theorie angegeben ist "X" Veröffentlichung von besonderer Bedeutung; die beanspruchte Erfindung kann allein aufgrund dieser Veröffentlichung nicht als neu oder auf erfinderischer Tätigkeit beruhend betrachtet werden "Y" Veröffentlichung von besonderer Bedeutung; die beanspruchte Erfindung kann nicht als auf erfinderischer Tätigkeit beruhend betrachtet werden, wenn die Veröffentlichung mit einer oder mehreren anderen Veröffentlichungen dieser Kategorie in Verbindung gebracht wird und diese Verbindung für einen Fachmann naheliegend ist "&" Veröffentlichung, die Mitglied derselben Patentfamilie ist		
Datum des Abschlusses der internationalen Recherche 30. Juli 2004		Absendedatum des internationalen Recherchenberichts 11/11/2004
Name und Postanschrift der Internationalen Recherchenbehörde Europäisches Patentamt, P.B. 5818 Patentlaan 2 NL - 2280 HV Rijswijk Tel. (+31-70) 340-2040, Tx. 31 651 epo nl, Fax: (+31-70) 340-3016		Bevollmächtigter Bediensteter Strasser, T

Feld II Bemerkungen zu den Ansprüchen, die sich als nicht recherchierbar erwiesen haben (Fortsetzung von Punkt 2 auf Blatt 1)

Gemäß Artikel 17(2)a) wurde aus folgenden Gründen für bestimmte Ansprüche kein Recherchenbericht erstellt:

1. Ansprüche Nr.
weil sie sich auf Gegenstände beziehen, zu deren Recherche die Behörde nicht verpflichtet ist, nämlich

2. Ansprüche Nr.
weil sie sich auf Teile der internationalen Anmeldung beziehen, die den vorgeschriebenen Anforderungen so wenig entsprechen, daß eine sinnvolle internationale Recherche nicht durchgeführt werden kann, nämlich

3. Ansprüche Nr.
weil es sich dabei um abhängige Ansprüche handelt, die nicht entsprechend Satz 2 und 3 der Regel 6.4 a) abgefaßt sind.

Feld III Bemerkungen bei mangelnder Einheitlichkeit der Erfindung (Fortsetzung von Punkt 3 auf Blatt 1)

Die internationale Recherchenbehörde hat festgestellt, daß diese internationale Anmeldung mehrere Erfindungen enthält:

siehe Zusatzblatt

1. Da der Anmelder alle erforderlichen zusätzlichen Recherchegebühren rechtzeitig entrichtet hat, erstreckt sich dieser internationale Recherchenbericht auf alle recherchierbaren Ansprüche.

2. Da für alle recherchierbaren Ansprüche die Recherche ohne einen Arbeitsaufwand durchgeführt werden konnte, der eine zusätzliche Recherchegebühr gerechtfertigt hätte, hat die Behörde nicht zur Zahlung einer solchen Gebühr aufgefordert.

3. Da der Anmelder nur einige der erforderlichen zusätzlichen Recherchegebühren rechtzeitig entrichtet hat, erstreckt sich dieser internationale Recherchenbericht nur auf die Ansprüche, für die Gebühren entrichtet worden sind, nämlich auf die Ansprüche Nr.

4. Der Anmelder hat die erforderlichen zusätzlichen Recherchegebühren nicht rechtzeitig entrichtet. Der internationale Recherchenbericht beschränkt sich daher auf die in den Ansprüchen zuerst erwähnte Erfindung; diese ist in folgenden Ansprüchen erfaßt:
1-3, 5-7, 9-13, 15-17

Bemerkungen hinsichtlich eines Widerspruchs

- Die zusätzlichen Gebühren wurden vom Anmelder unter Widerspruch gezahlt.
- Die Zahlung zusätzlicher Recherchegebühren erfolgte ohne Widerspruch.

WEITERE ANGABEN

PCT/ISA/ 210

Die internationale Recherchenbehörde hat festgestellt, dass diese internationale Anmeldung mehrere (Gruppen von) Erfindungen enthält, nämlich:

1. Ansprüche: 1-3,5-7,9-13,15-17 (sofern nicht abhängig von Ansprüchen 4,8,14)

Getriebe und dessen Gehäuse

2. Ansprüche: 4,8 (sofern ausschließlich abhängig von Anspruch 1)

Motortyp und Geber

3. Anspruch: 14 (sofern ausschließlich abhängig von Anspruch 1)

Aufmodulation von Information

INTERNATIONALER RECHERCHENBERICHT

PCT/EP2004/003492

C.(Fortsetzung) ALS WESENTLICH ANGESEHENE UNTERLAGEN

Kategorie ^o	Bezeichnung der Veröffentlichung, soweit erforderlich unter Angabe der in Betracht kommenden Teile	Betr. Anspruch Nr.
Y	EP 0 993 098 A (ADLER SPA) 12. April 2000 (2000-04-12) Abbildung 1 -----	3
A	ANONYMOUS: "Die getriebemotoren ; KEB Combigeat" [Online] 15. April 2003 (2003-04-15), KEB , XP002290505 Gefunden im Internet: URL: http://www.keb.de/common/catalogues/Produkt/000000099D3-06-01.pdf [gefunden am 2004-07-26] Seite 9 -----	1,5,12, 15,16
Y	US 3 149 499 A (ABENDROTH ROBERT V ET AL) 22. September 1964 (1964-09-22) Abbildungen 1,3 -----	11

INTERNATIONALER RECHERCHENBERICHT

PCT/EP2004/003492

Im Recherchenbericht angeführtes Patentdokument		Datum der Veröffentlichung	Mitglied(er) der Patentfamilie	Datum der Veröffentlichung
DE 19913833	A	07-10-1999	DE 19913833 A1	07-10-1999
			DE 29806147 U1	06-08-1998

EP 1049234	A	02-11-2000	JP 2001238406 A	31-08-2001
			EP 1049235 A2	02-11-2000
			EP 1049234 A2	02-11-2000
			JP 2001238405 A	31-08-2001
			US 6201365 B1	13-03-2001
			US 6323613 B1	27-11-2001

EP 1231701	A	14-08-2002	JP 2001037158 A	09-02-2001
			JP 2001112207 A	20-04-2001
			CA 2396279 A1	19-04-2001
			EP 1231701 A1	14-08-2002
			US 6700253 B1	02-03-2004
			CN 1361937 T	31-07-2002
			WO 0128073 A1	19-04-2001

EP 0993098	A	12-04-2000	IT 1302608 B1	29-09-2000
			EP 0993098 A2	12-04-2000

US 3149499	A	22-09-1964	KEINE	
