



(12) 实用新型专利

(10) 授权公告号 CN 201664241 U

(45) 授权公告日 2010.12.08

(21) 申请号 200920123077.2

(22) 申请日 2009.06.29

(73) 专利权人 黄照林

地址 314211 浙江省平湖市新埭镇大齐塘村
平湖市恒泰实业有限公司

(72) 发明人 黄照林

(74) 专利代理机构 杭州求是专利事务所有限公
司 33200

代理人 沈志良

(51) Int. Cl.

A47K 1/02 (2006.01)

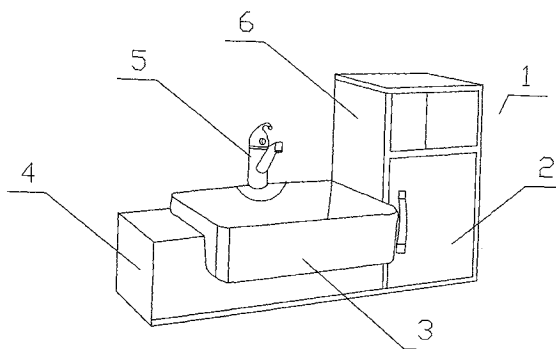
权利要求书 1 页 说明书 1 页 附图 1 页

(54) 实用新型名称

一种浴室柜

(57) 摘要

本实用新型公开了一种浴室柜,包括柜体和台盆,柜体上挖有凹口,台盆置于凹口内,柜体边侧设有边柜,边柜上设有柜门,台盆上设有水龙头。边柜的高度要高于台盆的高度。本实用新型具有结构设计合理、使用方便、造型美观的特点。



1. 一种浴室柜,包括柜体和台盆,其特征在于柜体上挖有凹口,台盆置于凹口内,柜体边侧设有边柜,边柜上设有柜门,台盆上设有水龙头。
2. 根据权利要求 1 所述的一种浴室柜,其特征在于边柜的高度要高于台盆的高度。

一种浴室柜

技术领域

[0001] 本实用新型涉及一种浴室用的柜子。

背景技术

[0002] 现有的一些浴室柜,结构设计不合理,使用不方便,造型美观性差。

发明内容

[0003] 本实用新型的目的是提供一种浴室柜。

[0004] 本实用新型要解决的是现有浴室柜结构设计不合理和造型美观性差的问题。

[0005] 为实现本实用新型的目的,本实用新型采用的技术方案是:

[0006] 本实用新型包括柜体和台盆,柜体上挖有凹口,台盆置于凹口内,柜体边侧设有边柜,边柜上设有柜门,台盆上设有水龙头。边柜的高度要高于台盆的高度。

[0007] 本实用新型具有结构设计合理、使用方便、造型美观的优点。

附图说明

[0008] 图 1 是本实用新型的结构示意图。

具体实施例

[0009] 下面结合附图及实施例对本实用新型作进一步的说明。

[0010] 如图所示,本实用新型包括柜体 4 和台盆 3,柜体 4 上挖有凹口,台盆 3 置于凹口内,柜体 4 边侧设有边柜 6,边柜 6 上设有柜门 2,台盆 3 上设有水龙头 5。边柜 6 的高度要高于台盆 3 的高度。

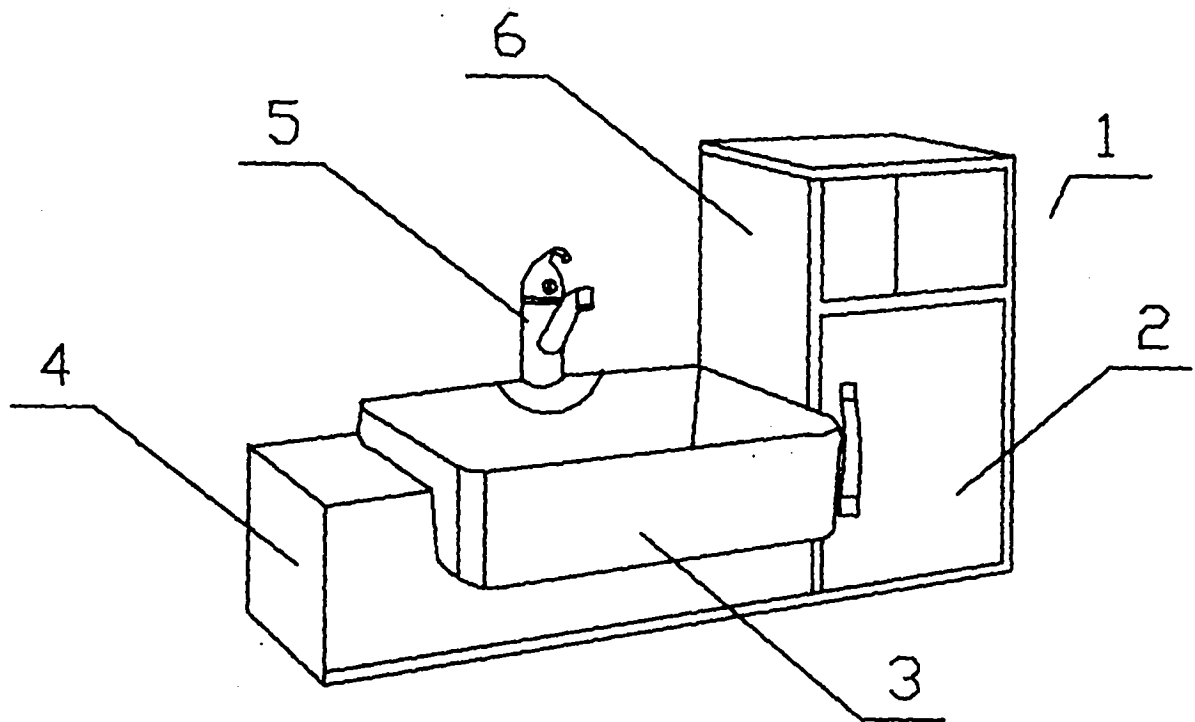


图1