



(12) 发明专利申请

(10) 申请公布号 CN 103240231 A

(43) 申请公布日 2013. 08. 14

(21) 申请号 201210028585. 9

(22) 申请日 2012. 02. 09

(71) 申请人 南通环球塑料工程有限公司

地址 226124 江苏省南通市海门市常乐镇工业集中区

(72) 发明人 范广亮

(74) 专利代理机构 南京正联知识产权代理有限公司 32243

代理人 胡定华

(51) Int. Cl.

B08B 1/02 (2006. 01)

B08B 13/00 (2006. 01)

F26B 21/00 (2006. 01)

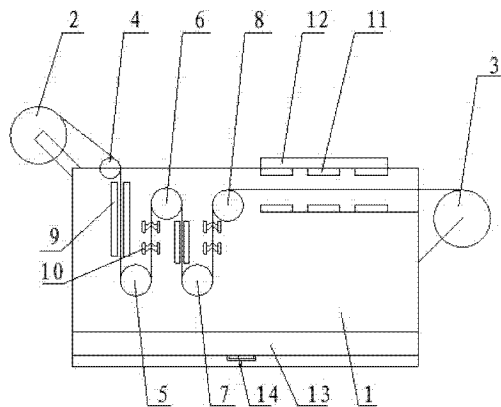
权利要求书1页 说明书2页 附图2页

(54) 发明名称

一种简易的薄膜清洗烘干一体机

(57) 摘要

本发明公开了一种简易的薄膜清洗烘干一体机,包括机架和放卷装置,放卷装置安装于机架的一角,机架的外侧设有收卷装置,其特征在于:机架顶部设有改向轮,机架内部安装有改向轮 A、改向轮 B、改向轮 C 和改向轮 D,改向轮和改向轮 A、改向轮 B 和改向轮 C 之间薄膜两侧设有喷淋刷洗装置,改向轮 A 和改向轮 B、改向轮 C 和改向轮 D 之间薄膜两侧设有刮水装置,改向轮 D 与收卷装置之间薄膜两侧设有多个热风烘干器,热风烘干器的上部、机架的顶部设有太阳能吸收装置,机架的底部设有污水池,污水池底部设有出水口。本发明的优点是:结构简单,操作方便。



1. 一种简易的薄膜清洗烘干一体机,包括机架和放卷装置,所述放卷装置安装于机架的一角,所述机架的外侧设有收卷装置,其特征在于:所述机架顶部设有改向轮,所述机架内部安装有改向轮 A、改向轮 B、改向轮 C 和改向轮 D,所述改向轮和改向轮 A、改向轮 B 和改向轮 C 之间薄膜两侧设有喷淋刷洗装置,所述改向轮 A 和改向轮 B、改向轮 C 和改向轮 D 之间薄膜两侧设有刮水装置,所述改向轮 D 与收卷装置之间薄膜两侧设有多个热风烘干机,所述热风烘干器的上部、机架的顶部设有太阳能吸收装置,所述机架的底部设有污水池,所述污水池底部设有出水口。

2. 根据权利要求 1 所述的一种简易的薄膜清洗烘干一体机,其特征在于:所述改向轮、改向轮 A、改向轮 B、改向轮 C 和改向轮 D 的表面均设有胶层。

3. 根据权利要求 1 所述的一种简易的薄膜清洗烘干一体机,其特征在于:所述热风烘干器的数量为 5-7 个。

4. 根据权利要求 1 所述的一种简易的薄膜清洗烘干一体机,其特征在于:所述喷淋刷洗装置为可转动的圆柱体,所述喷淋刷洗装置的四周设有刷毛,所述喷淋刷洗装置上设有喷水孔。

## 一种简易的薄膜清洗烘干一体机

### 技术领域

[0001] 本发明涉及一种薄膜烘干一体机,尤其涉及一种简易的薄膜清洗烘干一体机。

### 背景技术

[0002] 现有的洗膜装置基本上实在水池内设有搅拌器,将薄膜置于水池中搅拌后放入同样的另外一个水池中,重复上述的操作,为了清洗干净薄膜有时候要更换好几个水池,清洗的时间长且任务繁重,产量低,且洗出的薄膜不是很干净,而且洗膜装置占地面积比较大,操作不方便,而且洗出来的薄膜还要经过另外的机器把它烘干,给工作带来了很大的不便。

[0003] 因此,急需一种改进的技术来解决现有技术中所存在的这一问题。

### 发明内容

[0004] 本发明的目的是提供一种简易的薄膜清洗烘干一体机。

[0005] 本发明采用的技术方案是:

一种简易的薄膜清洗烘干一体机,包括机架和放卷装置,所述放卷装置安装于机架的一角,所述机架的外侧设有收卷装置,所述机架顶部设有改向轮,所述机架内部安装有改向轮 A、改向轮 B、改向轮 C 和改向轮 D,所述改向轮和改向轮 A、改向轮 B 和改向轮 C 之间薄膜两侧设有喷淋刷洗装置,所述改向轮 A 和改向轮 B、改向轮 C 和改向轮 D 之间薄膜两侧设有刮水装置,所述改向轮 D 与收卷装置之间薄膜两侧设有多个热风烘干机,所述热风烘干器的上部、机架的顶部设有太阳能吸收装置,所述机架的底部设有污水池,所述污水池底部设有出水口。

[0006] 所述改向轮、改向轮 A、改向轮 B、改向轮 C 和改向轮 D 的表面均设有胶层。

[0007] 所述热风烘干器的数量为 5-7 个。

[0008] 所述喷淋刷洗装置为可转动的圆柱体,所述喷淋刷洗装置的四周设有刷毛,所述喷淋刷洗装置上设有喷水孔。

[0009] 本发明的优点是:结构简单,操作方便,本装置集清洗和烘干一体,操作时节省资源,提高了生产效率,降低了生产成本,操作方便,且机器上带有太阳能吸收装置,能把太阳能转化成热能。

### 附图说明

[0010] 下面结合附图和具体实施方式对本发明作进一步详细描述。

[0011] 图 1 为本发明的结构示意图。

[0012] 图 2 为本发明的喷淋刷洗装置的俯视图。

[0013] 图 3 为本发明的喷淋刷洗装置的去掉刷毛后的主视图。

[0014] 其中:1、机架,2、放卷装置,3、收卷装置,4、改向轮,5、改向轮 A,6、改向轮 B,7、改向轮 C,8、改向轮 D,9、喷淋刷洗装置,10、刮水装置,11、热风烘干机,12、太阳能吸收装置,13、污水池,14、出水口,15、刷毛,16、喷水孔。

### 具体实施方式

[0015] 如图1、图2和图3所示,本发明的一种简易的薄膜清洗烘干一体机,包括机架1和放卷装置2,放卷装置2安装于机架1的一角,机架1的外侧设有收卷装置3,机架1顶部设有改向轮4,机架1内部安装有改向轮A5、改向轮B6、改向轮C7和改向轮D8,改向轮4和改向轮A5、改向轮B6和改向轮C7之间薄膜两侧设有喷淋刷洗装置9,改向轮A5和改向轮B6、改向轮C7和改向轮D8之间薄膜两侧设有刮水装置10,改向轮D8与收卷装置3之间薄膜两侧设有多个热风烘干机11,热风烘干机11的上部、机架1的顶部设有太阳能吸收装置12,机架1的底部设有污水池13,污水池13底部设有出水口14,改向轮4、改向轮A5、改向轮B6、改向轮C7和改向轮D8的表面均设有胶层,热风烘干机11的数量为5-7个,喷淋刷洗装置9为可转动的圆柱体,喷淋刷洗装置9的四周设有刷毛15,喷淋刷洗装置9上设有喷水孔16。

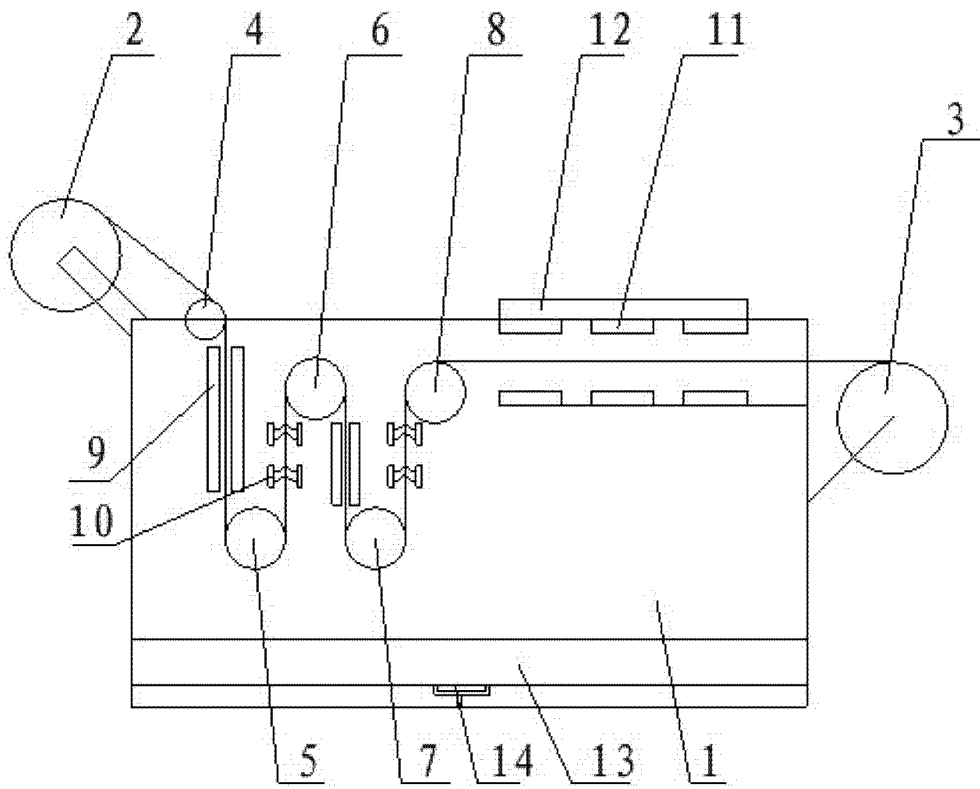


图 1

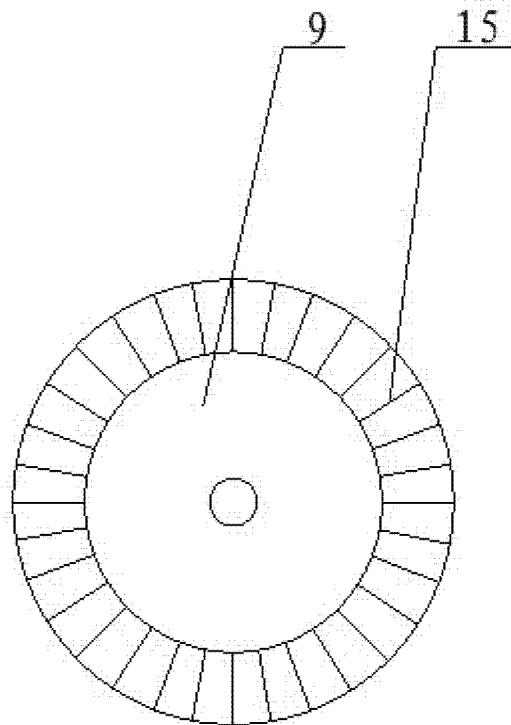


图 2

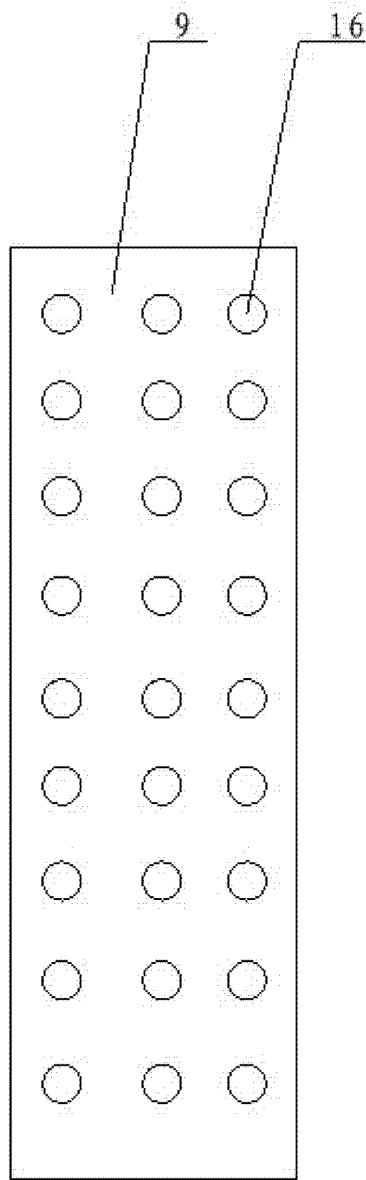


图 3