



(12) 实用新型专利

(10) 授权公告号 CN 221468231 U

(45) 授权公告日 2024.08.02

(21) 申请号 202323358252.5

(22) 申请日 2023.12.11

(73) 专利权人 广东名诺制冷设备有限公司

地址 528000 广东省佛山市顺德区杏坛镇
德富路68号顺德智创园2号楼301、302

(72) 发明人 江祝敬 游志强

(74) 专利代理机构 佛山市科策知识产权代理事务
所(普通合伙) 44539

专利代理师 刘瑛

(51) Int. Cl.

H05K 7/20 (2006.01)

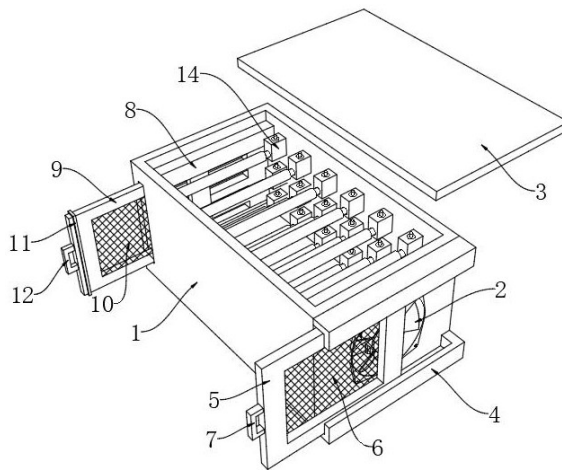
权利要求书1页 说明书3页 附图2页

(54) 实用新型名称

一种机柜空调的散热除湿装置

(57) 摘要

本实用新型涉及散热技术领域,公开了一种机柜空调的散热除湿装置,包括壳体,所述壳体顶部固定连接顶盖,所述壳体内部固定连接有机架,所述壳体一侧设置有限位槽一,所述壳体另一侧设置有防尘网一,所述防尘网一外壁固定连接有机架一,所述机架一外壁滑动连接在限位槽一内部,所述壳体另一侧开设有出风口,所述壳体内部设置有限位槽二,所述限位槽二内部设置有防尘组件。本实用新型中,风机将外部空气通过防尘网一的过滤吸入壳体内部,随后通过出风口排出,达到了增加空气流通提高散热效率的效果,解决了散热除湿装置散热效率的问题,提高了散热除湿装置的散热效率。



1. 一种机柜空调的散热除湿装置,包括壳体(1),其特征在于:所述壳体(1)顶部固定连接有顶盖(3),所述壳体(1)内部固定连接有风机(2),所述壳体(1)一侧设置有限位槽一(4),所述壳体(1)一侧设置有防尘网一(6),所述防尘网一(6)外壁固定连接有框架一(5),所述框架一(5)一侧固定连接有把手一(7),所述框架一(5)外壁滑动连接在限位槽一(4)内部,所述壳体(1)另一侧开设有出风口(13),所述壳体(1)内部设置有限位槽二(8),所述限位槽二(8)内部设置有防尘组件。

2. 根据权利要求1所述的一种机柜空调的散热除湿装置,其特征在于:所述防尘组件包括框架二(9)、防尘网二(10)、密封圈(11)和把手二(12),所述防尘网二(10)外壁固定连接在框架二(9)内部,所述密封圈(11)内部固定连接在框架二(9)外壁,所述密封圈(11)外壁贴合在壳体(1)内壁,所述框架二(9)外壁滑动连接在限位槽二(8)内部,所述把手二(12)一侧固定连接在框架二(9)一侧。

3. 根据权利要求1所述的一种机柜空调的散热除湿装置,其特征在于:所述壳体(1)内部固定连接有连接块(14),所述连接块(14)内部开设有滑槽一(15)和滑槽二(16)。

4. 根据权利要求3所述的一种机柜空调的散热除湿装置,其特征在于:所述连接块(14)内部设置有限位板(19),所述限位板(19)底部固定连接有卡块(23)。

5. 根据权利要求4所述的一种机柜空调的散热除湿装置,其特征在于:所述限位板(19)外壁滑动连接在滑槽一(15)内部,所述限位板(19)顶部固定连接有释放柱(20),所述释放柱(20)外壁套设有弹簧(22)。

6. 根据权利要求5所述的一种机柜空调的散热除湿装置,其特征在于:所述弹簧(22)一端固定连接在连接块(14)内部,所述弹簧(22)另一端固定连接在限位板(19)顶部。

7. 根据权利要求3所述的一种机柜空调的散热除湿装置,其特征在于:所述连接块(14)内部设置有固定杆(17),所述固定杆(17)外壁滑动连接在滑槽二(16)内部,所述固定杆(17)内部开设有凹槽(21),所述固定杆(17)一端固定连接有散热棒(18)。

8. 根据权利要求4所述的一种机柜空调的散热除湿装置,其特征在于:所述卡块(23)外壁嵌合在凹槽(21)内部。

一种机柜空调的散热除湿装置

技术领域

[0001] 本实用新型涉及散热技术领域,尤其涉及一种机柜空调的散热除湿装置。

背景技术

[0002] 机柜空调的散热和除湿是确保计算机设备正常运行的关键因素之一,在设计和选择机柜空调系统时,需要考虑数据中心的布局、设备的热量产生和湿度控制需求,以确保系统能够有效地维护设备的运行环境。

[0003] 经检索在公告号为:CN219555425U中公开了一种机柜空调的散热除湿装置,旨在解决当前热管在从箱体内拆卸时操作还是不够便捷的技术问题,包括箱体和散热管,还包括连接组件和插块;连接组件布置于所述箱体内;插块布置于所述散热管插接端;所述连接组件包括固定套、套筒、定位块和弹簧;固定套固设于所述箱体内壁;所述插块插设于所述固定套内;两个套筒对称嵌设于所述固定套内壁;定位块滑动设于所述套筒内;弹簧布置于所述套筒内壁与所述定位块内侧之间;所述定位块外端与所述插块外壁开设的滑槽滑动配合,所述定位块外端与所述插块外壁开设的导向槽导向配合,所述定位块外端与所述插块外壁开设的定位槽卡接配合,本实用新型具有快速安装拆卸散热管,操作便捷的优点。但在该专利中仅解决了具有快速安装拆卸散热管,操作便捷的优点,并没有解决没有散热风扇的辅助通风,仅通过自然风的流通进行散热,影响散热除湿装置的散热效率。

发明内容

[0004] 为了弥补以上不足,本实用新型提供了一种机柜空调的散热除湿装置,旨在改善没有散热风扇的辅助通风,仅通过自然风的流通进行散热,影响散热除湿装置散热效率的问题。

[0005] 为了实现上述目的,本实用新型采用了如下技术方案:一种机柜空调的散热除湿装置,包括壳体,所述壳体顶部固定连接有限位槽一,所述壳体内部固定连接有机架,所述壳体一侧设置有限位槽二,所述壳体一侧设置有防尘网一,所述防尘网一外壁固定连接有机架一,所述机架一内侧固定连接有机架二,所述机架一外壁滑动连接在限位槽一内部,所述壳体另一侧开设有出风口,所述壳体内部设置有限位槽二,所述限位槽二内部设置有防尘组件。

[0006] 作为上述技术方案的进一步描述:

[0007] 所述防尘组件包括机架二、防尘网二、密封圈和把手二,所述防尘网二外壁固定连接在机架二内部,所述密封圈内部固定连接在机架二外壁,所述密封圈外壁贴合在壳体内壁,所述机架二外壁滑动连接在限位槽二内部,所述把手二一侧固定连接在机架二一侧。

[0008] 作为上述技术方案的进一步描述:

[0009] 所述壳体内部固定连接有限位板,所述限位板内部开设有滑槽一和滑槽二。

[0010] 作为上述技术方案的进一步描述:

[0011] 所述限位板内部设置有限位板,所述限位板底部固定连接有机架。

[0012] 作为上述技术方案的进一步描述:

[0013] 所述限位板外壁滑动连接在滑槽一内部,所述限位板顶部固定连接释放柱,所述释放柱外壁套设有弹簧。

[0014] 作为上述技术方案的进一步描述:

[0015] 所述弹簧一端固定连接在连接块内部,所述弹簧另一端固定连接在限位板顶部。

[0016] 作为上述技术方案的进一步描述:

[0017] 所述连接块内部设置有固定杆,所述固定杆外壁滑动连接在滑槽二内部,所述固定杆内部开设有凹槽,所述固定杆一端固定连接散热棒。

[0018] 作为上述技术方案的进一步描述:

[0019] 所述卡块外壁嵌合在凹槽内部。

[0020] 本实用新型具有如下有益效果:

[0021] 1、本实用新型中,首先风机将外部空气通过防尘网一的过滤吸入壳体内部,随后通过出风口排出,达到了增加空气流通提高散热效率的效果,解决了没有散热风扇的辅助通风,仅通过自然风的流通进行散热,影响散热除湿装置散热效率的问题,提高了散热除湿装置的散热效率。

[0022] 2、本实用新型中,通过散热棒通过固定杆插入连接块内部,通过卡块嵌入凹槽内部对固定杆进行固定,达到了任意角度均可插入锁定的效果,解决了传统散热除湿装置需要对准凹槽才能插入,影响安装散热棒时的安装效率的问题,提高了机柜空调的散热除湿装置的安装效率。

附图说明

[0023] 图1为本实用新型提出的一种机柜空调的散热除湿装置的立体图;

[0024] 图2为本实用新型提出的一种机柜空调的散热除湿装置的连接块内部结构示意图;

[0025] 图3为本实用新型提出的一种机柜空调的散热除湿装置的出风口结构示意图。

[0026] 图例说明:

[0027] 1、壳体;2、风机;3、顶盖;4、限位槽一;5、框架一;6、防尘网一;7、把手一;8、限位槽二;9、框架二;10、防尘网二;11、密封圈;12、把手二;13、出风口;14、连接块;15、滑槽一;16、滑槽二;17、固定杆;18、散热棒;19、限位板;20、释放柱;21、凹槽;22、弹簧;23、卡块。

具体实施方式

[0028] 下面将结合本实用新型实施例中的附图,对本实用新型实施例中的技术方案进行清楚、完整地描述,显然,所描述的实施例仅仅是本实用新型一部分实施例,而不是全部的实施例。基于本实用新型中的实施例,本领域普通技术人员在没有做出创造性劳动前提下所获得的所有其他实施例,都属于本实用新型保护的范围。

[0029] 参照图1和3,本实用新型提供的一种实施例:一种机柜空调的散热除湿装置,包括壳体1,壳体1顶部固定连接顶盖3,壳体1内部固定连接风机2,壳体1一侧设置有限位槽一4,壳体1一侧设置有防尘网一6,防尘网一6外壁固定连接框架一5,框架一5一侧固定连接把手一7,框架一5外壁滑动连接在限位槽一4内部,壳体1另一侧开设有出风口13,壳体

1内部设置有限位槽二8,限位槽二8内部设置有防尘组件;

[0030] 具体的,顶盖3用于对壳体1进行密封,风机2将外部空气吸入壳体1内部,首先会通过防尘网一6的过滤防止灰尘吸入壳体1内部,防尘网一6通过框架一5进行固定,框架一5通过限位槽一4进行限位,框架一5可通过把手一7将防尘网一6抽出进行清洗,随后空气通过出风口13排出进行散热,出风口13处通过限位槽二8内部的防尘组件进行防护,防止外部灰尘进入壳体1内部。

[0031] 参照图3,防尘组件包括框架二9、防尘网二10、密封圈11和把手二12,防尘网二10外壁固定连接在框架二9内部,密封圈11内部固定连接在框架二9外壁,密封圈11外壁贴合在壳体1内壁,框架二9外壁滑动连接在限位槽二8内部,把手二12一侧固定连接在框架二9一侧;

[0032] 具体的,框架二9用于固定防尘网二10,框架二9通过限位槽二8进行限位,框架二9与壳体1之间通过密封圈11进行密封,把手二12可将防尘网二10抽出进行清洗。

[0033] 参照图2,壳体1内部固定连接连接有连接块14,连接块14内部开设有滑槽一15和滑槽二16,连接块14内部设置有限位板19,限位板19底部固定连接连接有卡块23,限位板19外壁滑动连接在滑槽一15内部,限位板19顶部固定连接连接有释放柱20,释放柱20外壁套设有弹簧22,弹簧22一端固定连接在连接块14内部,弹簧22另一端固定连接在限位板19顶部,连接块14内部设置有固定杆17,固定杆17外壁滑动连接在滑槽二16内部,固定杆17内部开设有凹槽21,固定杆17一端固定连接连接有散热棒18,卡块23外壁嵌合在凹槽21内部;

[0034] 具体的,散热棒18通过固定杆17插入连接块14内部,通过连接块14内部的卡块23嵌入凹槽21内部进行锁定,需要拆卸时抽出释放柱20即可将卡块23提起,随后将散热棒18进行拆卸,卡块23通过限位板19在滑槽一15内进行限位,弹簧22对卡块23进行支撑。

[0035] 工作原理:当使用机柜空调的散热除湿装置时,首先打开顶盖3,随后将散热棒18通过固定杆17插入连接块14内部,使卡块23嵌入凹槽21内部对固定杆17进行锁定,卡块23通过弹簧22的支撑进行固定,随后风机2将外部空气吸入壳体1内部,空气首先会通过防尘网一6的过滤在进入壳体1内部,防尘网一6通过框架一5进行固定,框架一5通过限位槽一4在风机2一端进行限位,防尘网一6可通过把手一7抽出进行清洗,随后空气经过散热棒18表面带走热量,随后通过出风口13排出,出风口13处的防尘网二10用于防止灰尘通过出风口13进入壳体1内部,防尘网二10通过框架二9进行固定,框架二9与壳体1之间通过密封圈11进行密封,需要对散热棒18进行维修或更换时,通过释放柱20将卡块23提起,即可将散热棒18拔出。

[0036] 最后应说明的是:以上所述仅为本实用新型的优选实施例而已,并不用于限制本实用新型,尽管参照前述实施例对本实用新型进行了详细的说明,对于本领域的技术人员来说,其依然可以对前述各实施例所记载的技术方案进行修改,或者对其中部分技术特征进行等同替换,凡在本实用新型的精神和原则之内,所作的任何修改、等同替换、改进等,均应包含在本实用新型的保护范围之内。

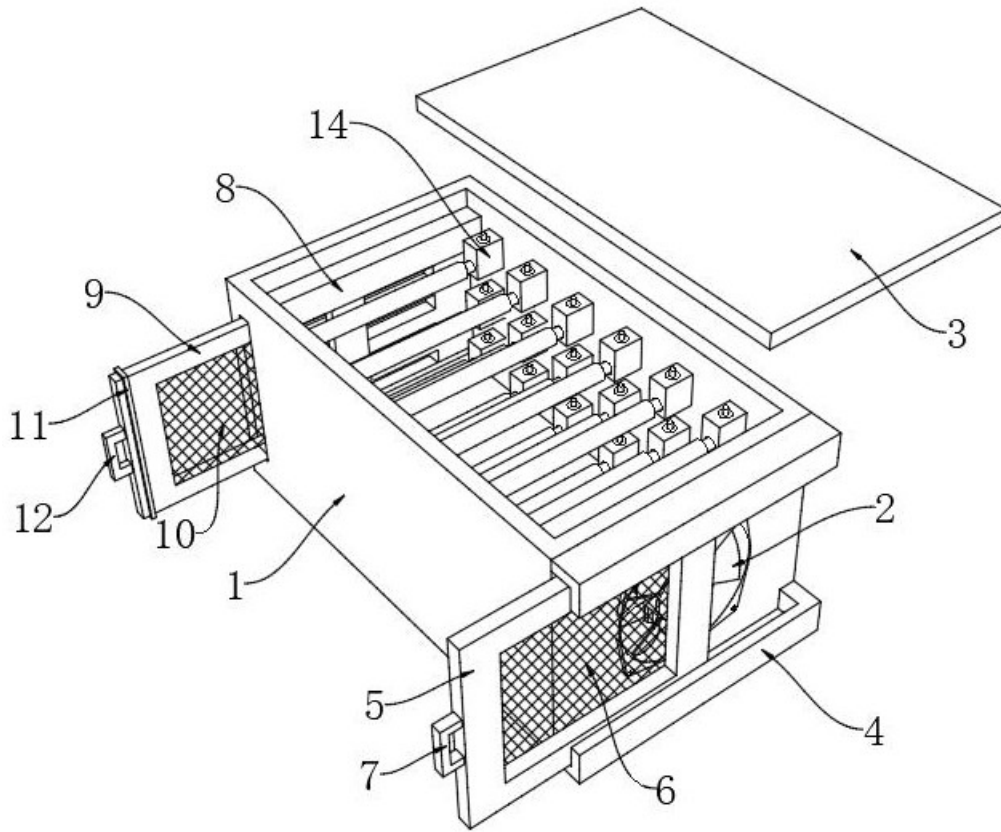


图 1

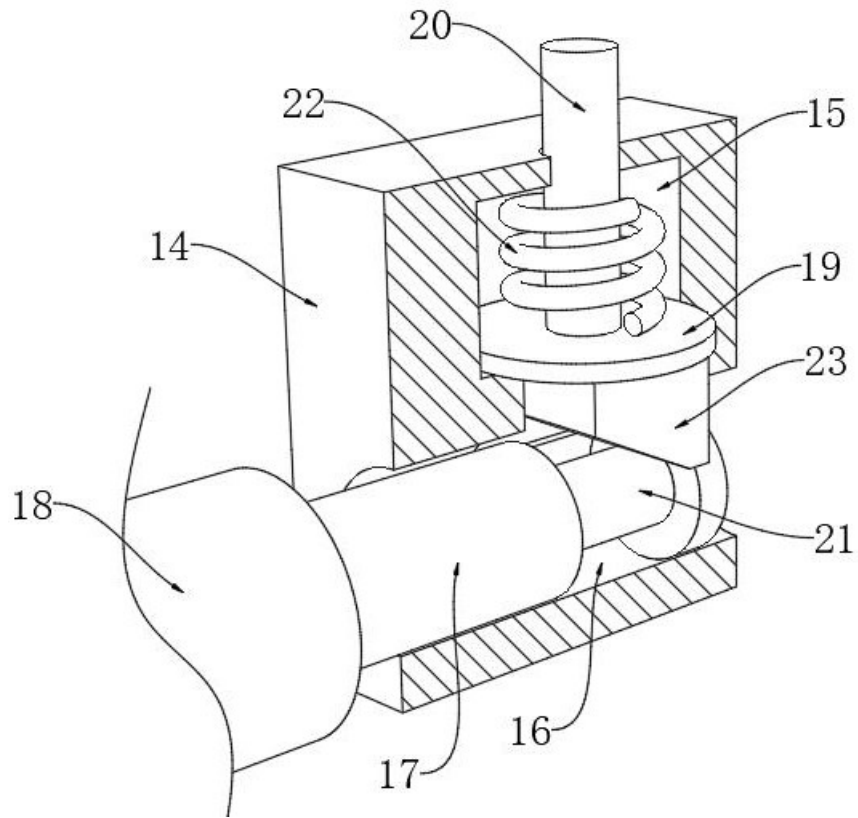


图 2

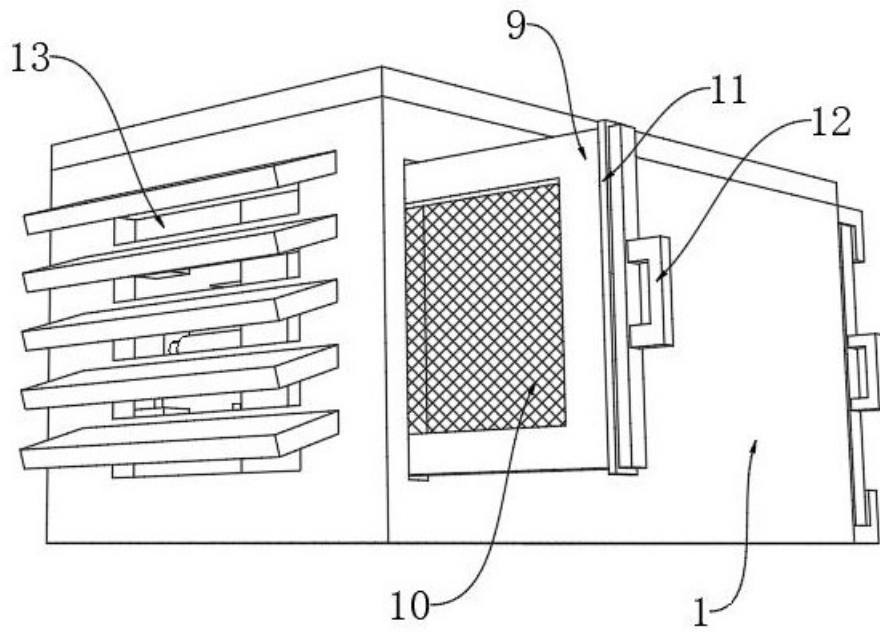


图 3