



(12)实用新型专利

(10)授权公告号 CN 210936128 U

(45)授权公告日 2020.07.07

(21)申请号 201921260754.5

B08B 13/00(2006.01)

(22)申请日 2019.08.06

(73)专利权人 实实在在集团(江西)生命健康科技有限公司

地址 343000 江西省吉安市永丰县恩江镇桥南医药产业园26栋

(72)发明人 游孝荣 李银秀 游淑贞

(74)专利代理机构 南昌大牛知识产权代理事务所(普通合伙) 36135

代理人 喻莎

(51)Int.Cl.

B08B 3/02(2006.01)

B08B 3/10(2006.01)

B08B 3/14(2006.01)

B08B 1/02(2006.01)

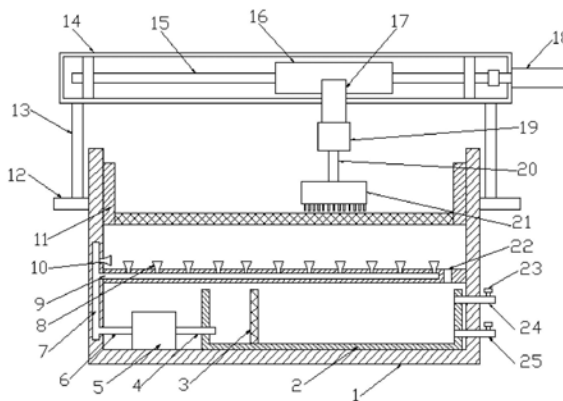
权利要求书1页 说明书3页 附图1页

(54)实用新型名称

一种用于灌装保健元酒的瓶盖清洗装置

(57)摘要

本实用新型涉及一种用于灌装保健元酒的瓶盖清洗装置。现有的瓶盖清洗程序一般是由人工进行,不仅耗费人力,且清洗不到位,所以需要一种可以对瓶盖进行清洗的机械,以达到清洗彻底且提高效率的目的。本实用新型涉及一种用于灌装保健元酒的瓶盖清洗装置,其中:水箱固定设置在清洗箱内部底端,水泵固定设置在清洗箱内部底端,横板固定在清洗箱内部,横板内部设有喷水管,喷水管一端与第二出水管连接,横板上设有第一喷水头,第一喷水头与喷水管连接,清洗框固定在清洗箱内部,第一电机固定在固定框一侧,滑块与滚珠丝杆配合连接,固定块与滑块一侧固定连接,第二电机固定在固定块底部,转轴一端与转盘顶部固定连接。本装置清洗效果好,效率高。



1. 一种用于灌装保健元酒的瓶盖清洗装置,包括清洗箱(1)、水箱(2)、第一进水管(4)、水泵(5)、第一出水管(6)、第二出水管(7)、第一喷水头(8)、喷水管(9)、清洗框(11)、支撑板(12)、支撑架(13)、固定框(14)、滚珠丝杆(15)、滑块(16)、固定块(17)、第一电机(18)、第二电机(19)、转轴(20)、转盘(21)、出水口(22)、球阀(23)、第二进水管(24)、出水管(25)、横板(26);其特征在于:水箱(2)固定设置在清洗箱(1)内部底端,水箱(2)一侧分别设有第二进水管(24)、出水管(25),第二进水管(24)、出水管(25)上分别设有球阀(23),水泵(5)固定设置在清洗箱(1)内部底端,第一进水管(4)一端与水泵(5)连接,第一进水管(4)另一端与水箱(2)内部相通,清洗箱(1)内壁设有第二出水管(7),第一出水管(6)一端与水泵(5)连接,第一出水管(6)另一端第二出水管(7)连接,横板(26)固定在清洗箱(1)内部,横板(26)内部设有喷水管(9),喷水管(9)一端与第二出水管(7)连接,横板(26)上设有第一喷水头(8),第一喷水头(8)与喷水管(9)连接,横板(26)一侧设有出水口(22),清洗框(11)固定在清洗箱(1)内部,清洗箱(1)两侧分别固定设有支撑板(12),支撑架(13)一端与支撑板(12)固定连接,支撑架(13)另一端与固定框(14)固定连接,第一电机(18)固定在固定框(14)一侧,滚珠丝杆(15)一端通过联轴器与第一电机(18)转轴连接,滚珠丝杆(15)套在固定框(14)内设置的支撑单元内,滑块(16)与滚珠丝杆(15)配合连接,固定块(17)与滑块(16)一侧固定连接,第二电机(19)固定在固定块(17)底部,第二电机(19)输出端设有转轴(20),转轴(20)一端与转盘(21)顶部固定连接。

2. 根据权利要求1所述的一种用于灌装保健元酒的瓶盖清洗装置,其特征在于:水箱(2)内固定设有过滤网(3)。

3. 根据权利要求1所述的一种用于灌装保健元酒的瓶盖清洗装置,其特征在于:清洗框(11)设有过滤网孔。

4. 根据权利要求1所述的一种用于灌装保健元酒的瓶盖清洗装置,其特征在于:第二出水管(7)上设有第二喷水头(10)。

5. 根据权利要求1所述的一种用于灌装保健元酒的瓶盖清洗装置,其特征在于:出水口(22)底部设有毛刷。

6. 根据权利要求1所述的一种用于灌装保健元酒的瓶盖清洗装置,其特征在于:转盘(21)的直径小于清洗框(11)宽度5-10mm。

一种用于灌装保健元酒的瓶盖清洗装置

技术领域

[0001] 本实用新型涉及清洗技术领域,尤其是一种用于灌装保健元酒的瓶盖清洗装置。

背景技术

[0002] 在瓶盖的生产过程中,瓶盖要经过若干道生产工序,所以瓶盖经常会沾染上各种各样的污渍,如果不将污渍清除,将会给下一道工序不便和污染,但是现有的瓶盖清洗程序一般是由人工进行,不仅耗费人力,且清洗不到位,所以需要一种可以对瓶盖进行清洗的机械,以达到清洗彻底且提高效率的目的。

实用新型内容

[0003] (一)解决的技术问题

[0004] 本实用的目的主要是为了针对上述技术问题,而提供一种用于灌装保健元酒的瓶盖清洗装置。

[0005] (二)技术方案

[0006] 本实用新型的技术方案:一种用于灌装保健元酒的瓶盖清洗装置,包括清洗箱、水箱、第一进水管、水泵、第一出水管、第二出水管、第一喷水头、喷水管、清洗框、支撑板、支撑架、固定框、滚珠丝杆、滑块、固定块、第一电机、第二电机、转轴、转盘、出水口、球阀、第二进水管、出水管、横板;其中:水箱固定设置在清洗箱内部底端,水箱一侧分别设有第二进水管、出水管,第二进水管、出水管上分别设有球阀,水泵固定设置在清洗箱内部底端,第一进水管一端与水泵连接,第一进水管另一端与水箱内部相通,清洗箱内壁设有第二出水管,第一出水管一端与水泵连接,第一出水管另一端第二出水管连接,横板固定在清洗箱内部,横板内部设有喷水管,喷水管一端与第二出水管连接,横板上设有第一喷水头,第一喷水头与喷水管连接,横板一侧设有出水口,清洗框固定在清洗箱内部,清洗箱两侧分别固定设有支撑板,支撑架一端与支撑板固定连接,支撑架另一端与固定框固定连接,第一电机固定在固定框一侧,滚珠丝杆一端通过联轴器与第一电机转轴连接,滚珠丝杆套在固定框内设置的支撑单元内,滑块与滚珠丝杆配合连接,固定块与滑块一侧固定连接,第二电机固定在固定块底部,第二电机输出端设有转轴,转轴一端与转盘顶部固定连接。

[0007] 一种用于灌装保健元酒的瓶盖清洗装置,其中:水箱内固定设有过滤网。

[0008] 一种用于灌装保健元酒的瓶盖清洗装置,其中:清洗框设有过滤网孔。

[0009] 一种用于灌装保健元酒的瓶盖清洗装置,其中:第二出水管上设有第二喷水头。

[0010] 一种用于灌装保健元酒的瓶盖清洗装置,其中:出水口底部设有毛刷。

[0011] 一种用于灌装保健元酒的瓶盖清洗装置,其中:转盘的直径小于清洗框宽度5-10mm。

[0012] (三)有益效果

[0013] 本实用新型的优点在于:通过第一喷水头喷出的水对待清洗的瓶盖进行冲击,使瓶盖在清洗框内翻转,第二电机带动转盘转动,对瓶盖进行清洗的同时也能使瓶盖进行翻

转,使毛刷对整个瓶盖都能清洗到位,第一电机带动滚珠丝杆转动,使转盘来回移动,对整个清洗框内瓶盖进行清洗;第二出水管上设有第二喷水头,对横板进行清洗,使横板上的杂质从出水口流出,同时水箱内固定设有过滤网,对水进行过滤,使水泵抽取的水为干净的水;本装置清洗效果好,效率高。

[0014] 除了上述所描述的目的、特征和优点外,本实用还有其它的目的、特征和优点。下面将参照图,对本实用进一步说明。

附图说明

[0015] 图1为本实用新型结构示意图。

[0016] 图2为本实用新型清洗框俯视图。

[0017] 附图标记:清洗箱1、水箱2、过滤网3、第一进水管4、水泵5、第一出水管6、第二出水管7、第一喷水头8、喷水管9、第二喷水头10、清洗框11、支撑板12、支撑架13、固定框14、滚珠丝杆15、滑块16、固定块17、第一电机18、第二电机19、转轴20、转盘21、出水口22、球阀23、第二进水管 24、出水管25、横板26。

具体实施方式

[0018] 下面将结合本实用新型实施例中的附图,对本实用新型实施例中的技术方案进行清楚、完整地描述,显然,所描述的实施例仅仅是本实用新型一部分实施例,而不是全部的实施例。基于本实用新型中的实施例,本领域普通技术人员在没有做出创造性劳动前提下所获得的所有其他实施例,都属于本实用新型保护的范围。

[0019] 实施例1、请参阅图1-图2,一种用于灌装保健元酒的瓶盖清洗装置,包括清洗箱1、水箱2、第一进水管4、水泵5、第一出水管6、第二出水管7、第一喷水头8、喷水管9、清洗框11、支撑板12、支撑架13、固定框14、滚珠丝杆15、滑块16、固定块17、第一电机18、第二电机19、转轴20、转盘 21、出水口22、球阀23、第二进水管24、出水管25、横板26;其中:水箱 2固定设置在清洗箱1内部底端,水箱2一侧分别设有第二进水管24、出水管25,第二进水管24、出水管25上分别设有球阀23,水泵5固定设置在清洗箱1内部底端,第一进水管4一端与水泵5连接,第一进水管4另一端与水箱2内部相通,清洗箱1内壁设有第二出水管7,第一出水管6一端与水泵 5连接,第一出水管6另一端第二出水管7连接,横板26固定在清洗箱1内部,横板26内部设有喷水管9,喷水管9一端与第二出水管7连接,横板26 上设有第一喷水头8,第一喷水头8与喷水管9连接,横板26一侧设有出水口22,清洗框11固定在清洗箱1内部,清洗箱1两侧分别固定设有支撑板12,支撑架13一端与支撑板12固定连接,支撑架13另一端与固定框14固定连接,第一电机18固定在固定框14一侧,滚珠丝杆15一端通过联轴器与第一电机18转轴连接,滚珠丝杆15套在固定框14内设置的支撑单元内,滑块16与滚珠丝杆15配合连接,固定块17与滑块16一侧固定连接,第二电机19固定在固定块17底部,第二电机19输出端设有转轴20,转轴20一端与转盘21顶部固定连接。

[0020] 实施例2、请参阅图1,一种用于灌装保健元酒的瓶盖清洗装置,其中:水箱2内固定设有过滤网3,对水进行过滤,使水泵5抽取的水为干净的水。其余同实施例1。

[0021] 实施例3、请参阅图1和图2,一种用于灌装保健元酒的瓶盖清洗装置,其中:清洗框11设有过滤网孔。其余同实施例1。

[0022] 实施例4、请参阅图1，一种用于灌装保健元酒的瓶盖清洗装置，其中：第二出水管7上设有第二喷水头10，对横板26进行清洗，使横板26上的杂质从出水口22流出。其余同实施例1。

[0023] 实施例5、请参阅图1，一种用于灌装保健元酒的瓶盖清洗装置，其中：出水口22底部设有毛刷。其余同实施例1。

[0024] 实施例6、请参阅图1，一种用于灌装保健元酒的瓶盖清洗装置，其中：转盘21的直径小于清洗框11宽度5-10mm，使毛刷都能清洗到瓶盖。其余同实施例1。

[0025] 工作原理：

[0026] 通过第二进水管24往水箱2内加入水，拧紧第二进水管24上的球阀23，把适量的待清洗的瓶盖放到清洗框11内（瓶盖铺满清洗框11内部底端即可），启动水泵5，水从第一喷水头8和第二喷水头10喷出，第一喷水头8喷出的水对待清洗的瓶盖进行冲击，使瓶盖在清洗框11内翻转，第二电机19带动转盘21转动，对瓶盖进行清洗，同时第一电机18带动滚珠丝杆15转动，滑块16来回移动，使转盘21来回移动，对整个清洗框11内瓶盖进行清洗，第二出水管7上设有第二喷水头10，对横板26进行清洗，使横板26上的杂质从出水口22流出，同时水箱2内固定设有过滤网3，对水进行过滤，使水泵5抽取的水为干净的水。

[0027] 需要说明的是，术语“包括”、“包含”或者其任何其他变体意在涵盖非排他性的包含，从而使得包括一系列要素的过程、方法、物品或者设备不仅包括那些要素，而且还包括没有明确列出的其他要素，或者是还包括为这种过程、方法、物品或者设备所固有的要素。在没有更多限制的情况下，由语句“包括一个……”限定的要素，并不排除在包括所述要素的过程、方法、物品或者设备中还存在另外的相同要素。

[0028] 尽管已经示出和描述了本实用新型的实施例，对于本领域的普通技术人员而言，可以理解在不脱离本实用新型的原理和精神的情况下可以对这些实施例进行多种变化、修改、替换和变型，本实用新型的范围由所附权利要求及其等同物限定。

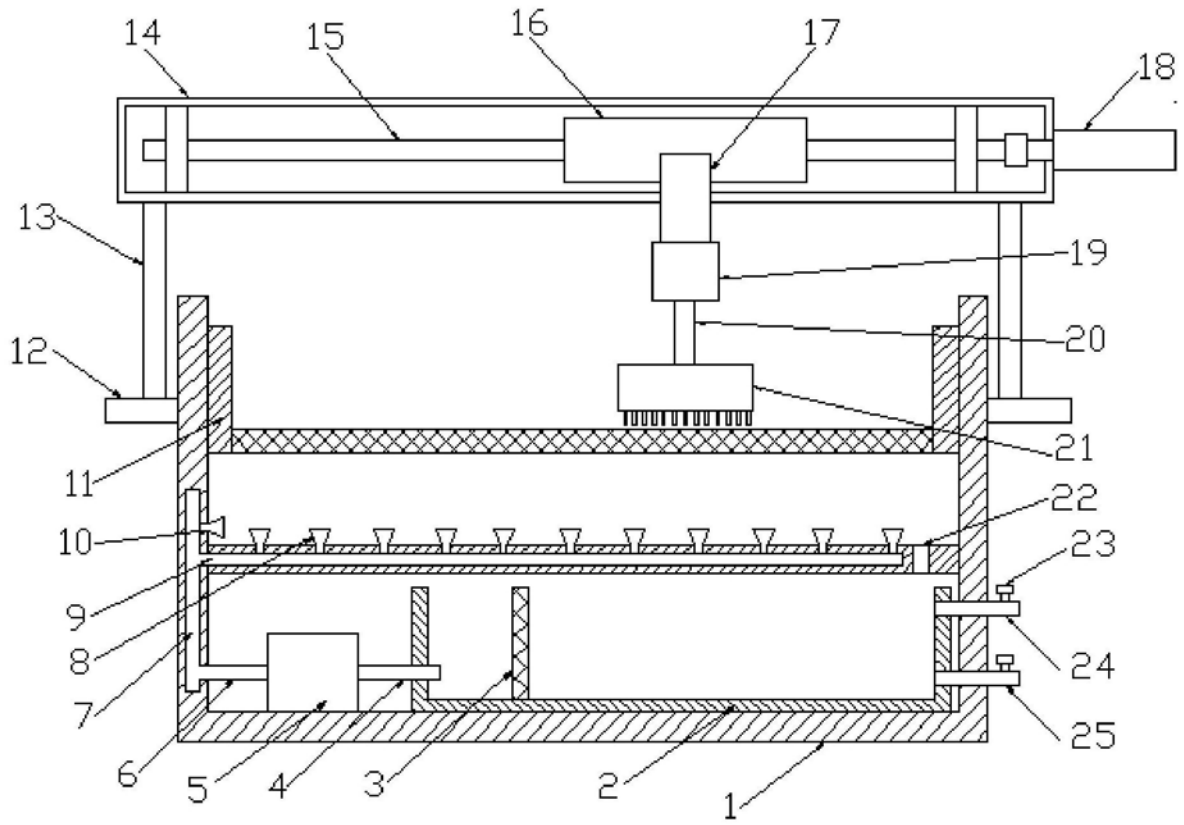


图1

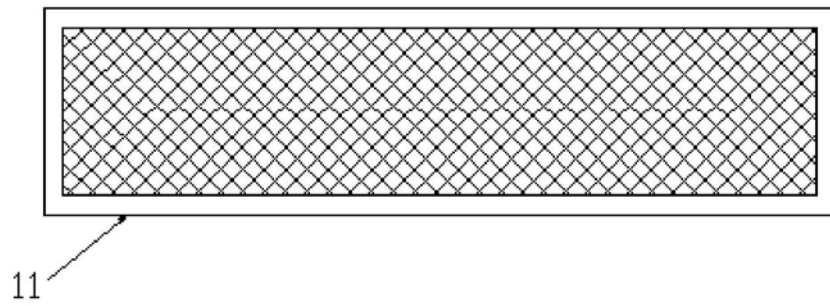


图2