



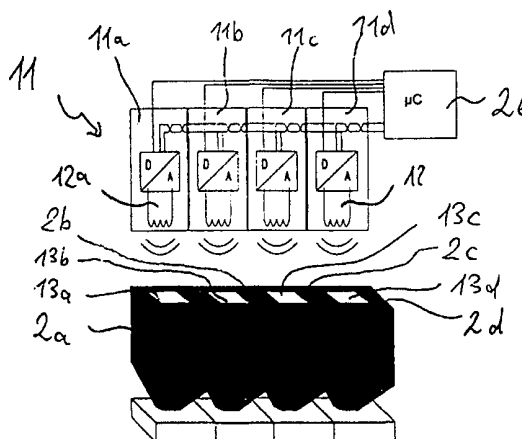
<p>(51) Internationale Patentklassifikation ⁷ : G03G 15/00, 15/08, 15/01, 21/10, 21/18</p>	<p>A1</p>	<p>(11) Internationale Veröffentlichungsnummer: WO 00/19278 (43) Internationales Veröffentlichungsdatum: 6. April 2000 (06.04.00)</p>
<p>(21) Internationales Aktenzeichen: PCT/EP99/07193 (22) Internationales Anmeldedatum: 28. September 1999 (28.09.99) (30) Prioritätsdaten: 198 44 435.4 28. September 1998 (28.09.98) DE (71) Anmelder (für alle Bestimmungsstaaten ausser US): OCE PRINTING SYSTEMS GMBH [DE/DE]; Siemensallee 2, D-85586 Poing (DE). (72) Erfinder; und (75) Erfinder/Anmelder (nur für US): REIHL, Heiner [DE/DE]; Am Sonnenfeld 2, D-85354 Freising (DE). CREUTZMANN, Edmund [DE/DE]; Herzog-Ludwig-Strasse 52, D-85570 Markt Schwaben (DE). KEIL, Wolfram [DE/DE]; Münchener Strasse 21 A, D-85643 Steinhöring (DE). SCHOCH, Bernd [DE/DE]; Wallbergstrasse 34, D-85570 Markt Schwaben (DE). WINTER, Hans [DE/DE]; Wendel-Dietrich-Strasse 8, D-80634 München (DE). (74) Anwälte: SCHAUMBURG, Karl-Heinz usw.; Postfach 86 07 48, D-81634 München (DE).</p>	<p>(81) Bestimmungsstaaten: CA, CN, DE, JP, US, europäisches Patent (AT, BE, CH, CY, DE, DK, ES, FI, FR, GB, GR, IE, IT, LU, MC, NL, PT, SE). Veröffentlicht <i>Mit internationalem Recherchenbericht. Vor Ablauf der für Änderungen der Ansprüche zugelassenen Frist; Veröffentlichung wird wiederholt falls Änderungen eintreffen.</i></p>	

(54) Title: PRINTING OR COPYING SYSTEM WITH A REUSABLE CONTAINER FOR CONSUMABLE MATERIALS AND METHOD FOR USING SAID CONTAINER

(54) Bezeichnung: DRUCK- ODER KOPIERSYSTEM MIT WIEDERVERWENDBAREM BEHÄLTER FÜR VERBRAUCHSMATERIAL UND VERFAHREN ZUR VERWENDUNG DES BEHÄLTERS

(57) Abstract

The invention relates to a printing or copying system (1), and to a method for improving print quality, especially for electrographical colour printing. Printing consumables, especially toner (59), are monitored according to their specific containers and material-specific information is used to control the printing process. Toner expiry dates are determined for the consumables and are noted in good time at the particular printing point. This avoids waste. The consumable material in the container (2) and the quantity of consumable material in the container are stored on the container (2) in a machine-readable form. An information carrier (13, 30, 35, 38) for the contactless transmission of data and energy from a data reading and/or writing station (11) to the container (2) is also provided on the container. This information carrier is a transponder (13), which is provided with an individual identification number (hardware-identifier). The identification number can be used as a constituent of the codes for controlling the devices. The inventive printing or copying system also comprises a recycling concept for consumables containers, especially for electrographical devices. The same container (2) is used several times, and the current content of the container can be detected individually, mechanically, at any time. To this end, the containers (2) are provided with an information carrier (13, 30, 35, 38) containing information which is machine-readably encoded, relating to the current or most recent consumable material (59) in the container (2). The information carrier is an electronically, contactlessly write- and readable module, especially a transponder (13). The data stored in the transponder can be conveyed in parallel via a network to other system components, such as a filling station (3), a central computer (51) with a database and the printing or copying devices (1).



(57) Zusammenfassung

Für ein Druck- oder Kopiersystem (1) wird ein Verfahren zur Verbesserung der Druckqualität, insbesondere zum elektrographischen Farbdruck beschrieben. Druck-Verbrauchsstoffe, insbesondere Toner (59), werden behältergenau überwacht und stoffspezifische Informationen zur Steuerung des Druckprozesses verwendet. Tonerverfallsdaten für die Verbrauchsstoffe werden festgestellt und am jeweiligen Druckort frühzeitig bemerkt. Dadurch wird Makulatur vermieden. Der im Behälter (2) enthaltene Verbrauchsstoff und die enthaltene Verbrauchsstoffmenge wird am Behälter (2) maschinenlesbar so gespeichert. Am Behälter ist ein Informationsträger (13, 30, 35, 38) zum berührungslosen Übertragen von Daten und Energie von einer Datenlese- und/oder Schreibstation (11) zum Behälter (2) vorgesehen. Als Informationsträger wird ein Transponder (13) vorgeschlagen, der mit einer individuellen Kennnummer (Hardware-Identifizierer) versehen ist. Die Kennnummer kann als Bestandteil von Codes zur Gerätesteuerung verwendet werden. Desweiteren umfasst das Druck- oder Kopiersystem ein Recycling-Konzept für Verbrauchsstoff-Behälter, insbesondere für elektrographische Geräte. Ein und derselbe Behälter (2) wird dabei mehrfach verwendet, der aktuelle Behälterinhalt kann jederzeit maschinell behälterindividuell erfasst werden. Dazu sind die Behälter (2) mit einem Informationsträger (13, 30, 35, 38) versehen, der maschinenlesbar kodierte Informationen über den aktuell oder zuletzt in dem Behälter (2) befindlichen Verbrauchsstoff (59) enthält. Als Informationsträger wird ein berührungslos elektronisch beschreib- und lesbarer Baustein vorgeschlagen, insbesondere ein Transponder (13). Die im Transponder gespeicherten Daten können parallel über ein Netzwerk anderen Systemkomponenten wie einer Befüllungsstation (3), einem zentralen Computer (51) mit einer Datenbank und den Druck- oder Kopiergeräten (1) zugeführt werden.

LEDIGLICH ZUR INFORMATION

Codes zur Identifizierung von PCT-Vertragsstaaten auf den Kopfbögen der Schriften, die internationale Anmeldungen gemäss dem PCT veröffentlichen.

AL	Albanien	ES	Spanien	LS	Lesotho	SI	Slowenien
AM	Armenien	FI	Finnland	LT	Litauen	SK	Slowakei
AT	Österreich	FR	Frankreich	LU	Luxemburg	SN	Senegal
AU	Australien	GA	Gabun	LV	Lettland	SZ	Swasiland
AZ	Aserbaidshjan	GB	Vereinigtes Königreich	MC	Monaco	TD	Tschad
BA	Bosnien-Herzegowina	GE	Georgien	MD	Republik Moldau	TG	Togo
BB	Barbados	GH	Ghana	MG	Madagaskar	TJ	Tadschikistan
BE	Belgien	GN	Guinea	MK	Die ehemalige jugoslawische Republik Mazedonien	TM	Turkmenistan
BF	Burkina Faso	GR	Griechenland	ML	Mali	TR	Türkei
BG	Bulgarien	HU	Ungarn	MN	Mongolei	TT	Trinidad und Tobago
BJ	Benin	IE	Irland	MR	Mauretanien	UA	Ukraine
BR	Brasilien	IL	Israel	MW	Malawi	UG	Uganda
BY	Belarus	IS	Island	MX	Mexiko	US	Vereinigte Staaten von Amerika
CA	Kanada	IT	Italien	NE	Niger	UZ	Usbekistan
CF	Zentralafrikanische Republik	JP	Japan	NL	Niederlande	VN	Vietnam
CG	Kongo	KE	Kenia	NO	Norwegen	YU	Jugoslawien
CH	Schweiz	KG	Kirgisistan	NZ	Neuseeland	ZW	Zimbabwe
CI	Côte d'Ivoire	KP	Demokratische Volksrepublik Korea	PL	Polen		
CM	Kamerun	KR	Republik Korea	PT	Portugal		
CN	China	KZ	Kasachstan	RO	Rumänien		
CU	Kuba	LC	St. Lucia	RU	Russische Föderation		
CZ	Tschechische Republik	LI	Liechtenstein	SD	Sudan		
DE	Deutschland	LK	Sri Lanka	SE	Schweden		
DK	Dänemark	LR	Liberia	SG	Singapur		
EE	Estland						

Druck,- oder Kopiersystem mit wiederverwendbarem Behälter für
5 Verbrauchsmaterial und Verfahren zur Verwendung des
Behälters.

10 Die Erfindung betrifft ein Druck, - oder Kopiersystem sowie
ein Verfahren zur Befüllung eines Behälters mit
Verbrauchsmaterial, ein Verfahren zur mehrfachen Verwendung
eines derartigen Behälters in mindestens einem Druck- oder
Kopiergerät, sowie ein Verfahren zum Kodieren des Behälters.

15 Die Erfindung betrifft insbesondere ein Verfahren zum Betrieb
eines elektrographischen Druck- oder Kopiergerätes sowie ein
solches Druck- oder Kopiergerät. Weiterhin betrifft die
Erfindung ein Druck- oder Kopiersystem, das ein
elektrographisches Druck- oder Kopiergerät sowie eine
20 Befüllungsstation zum Befüllen umfaßt sowie eine
Befüllungsstation zum Befüllen von Behältern mit
elektrografischem Verbrauchsmaterial.

Aus der WO-A-96/02872 (PCT/DE 95/00635) ist eine
25 elektrophotographische Einrichtung zum beidseitigen Bedrucken
eines bandförmigen schmalen Aufzeichnungsträgers und zum
einseitigen Bedrucken eines breiten oder mehrerer paralleler
schmaler Aufzeichnungsträger bekannt.

30 Hochleistungsdrucker dieser Art werden häufig zum Ausdruck
von Daten in Rechenzentren verwendet. Diese Daten können z.B.
Rechnungen sein oder andere individualisierte Ausdrücke, z.B.
individualisierte Werbung. Dabei besteht immer häufiger die
Anforderung, Druckaufträge mehrfarbig zu drucken. Mit
35 modulartig aufgebauten Druckern ist es deshalb möglich,
mehrere für farbigen Druckbetrieb geeignete
Entwicklerstationen bereit zu halten, die jeweils zum

Ausdrucken in verschiedenen Farben vorgesehen sind. Aus der DE 195 40 138 C1 ist beispielsweise eine Entwicklerstation bekannt, die im Bedarfsfall bei Vorliegen eines mehrfarbigen Druckjobs in den entsprechenden Drucker eingeschoben werden
5 und gegen die einfarbige Entwicklerstation ausgetauscht werden kann. Damit ergibt sich eine gleichmäßige, performance-angepasste Auslastung von Druckerparks in Druckerzentren.

10 Sollen einzelne Komponenten wie Entwicklerstationen bei Vorliegen unterschiedlicher Druckjobs gewechselt werden, so muß dieser Vorgang überwacht werden, um eine gleichmäßig gute Druckqualität sowie Zuordnungsfehler zwischen der im Druckjob geforderten Farbe und der tatsächlich entwickelten Farbe
15 sicherzustellen.

Hinzu kommt, daß in elektrophotographischen Druckern zunehmend verschiedene Tonersorten eingesetzt werden. Selbst bei einfarbigen Druckjobs werden für verschiedene
20 Anwendungszwecke verschiedene Tonersorten eingesetzt. Da diese Tonersorten im allgemeinen verschiedene physikalische Eigenschaften besitzen, muß die Druckmaschine mit verschiedenen Prozeßparametern angesteuert werden, um die Druckqualität auf einem hohe Niveau zu halten. Hierzu ist es
25 erforderlich, daß die Steuerung des Druckers automatisch erkennt, welche Tonerart sich aktuell im Gerät befindet.

Werden Druckjobs in verschiedenen Farben gedruckt, so kommt zusätzlich noch die Forderung hinzu, daß verschiedenfarbige
30 Toner, die in Vorratsbehältern des Druckers aufbewahrt werden, den richtigen Tonerfördersystemen zu den jeweils richtigen Entwicklerstationen zugeordnet werden müssen.

Aus der US-A-4,994,853 ist ein elektrophotographischer
35 Drucker mit mehreren farbigen Entwicklerstationen bekannt, bei denen an den Entwicklerstationen IC-Karten angebracht sind, in denen prozeßrelevante Informationen für die

Druckersteuerung bereit gestellt werden. Aus US-A-5,596,388 und aus JP-A-4-338990 sind Prozess-Kartuschen für Toner bekannt, auf denen tonerbezogene Informationen mittels Barcode-Aufklebern angebracht sind. Aus JP-A-1-3683 ist ein
5 Tonerbehälter bekannt, auf dem ein Magnetstreifen angebracht ist. Auf dem Magnetstreifen sind Angaben über den im Behälter enthaltenen Toner gespeichert.

Aus JP-A-10-161411 ist es bekannt, an einem Tonerbehälter ein
10 Halbleiterspeicherelement anzubringen, auf dem Informationen über den im Behälter enthaltenen Toner gespeichert werden. Die Tonerdaten können dabei berührungslos übertragen werden. In JP-A-10-221938 ist ein entsprechender Tonerbehälter bekannt, in dem Daten berührungslos in einen Datenspeicher
15 mittels Antennen übertragen werden können. Auch bei Druck, - oder Kopiergeräten, die auf anderen Aufzeichnungsprinzipien beruhen, beispielsweise bei Tintenstrahldruckern, ist es mitunter notwendig, daß Geräteparameter in Abhängigkeit vom Verbrauchsstoff
20 eingestellt werden, z. B. die Temperatur der Tinte bei Bubblejet-Druckern oder die Spannung von Ablenkelektroden bei Druckern, die nach dem Paillard-Prinzip mit einem kontinuierlichen Tintenfluß arbeiten.

25 Entsprechend der hohen Druckleistung ist bei elektrographischen Hochleistungsdruckwerken auch der Tonerverbrauch groß. Der Toner wird dabei in Behältern bevorratet, die in elektrophotographische Druck,- oder Kopiergeräte eingesetzt werden. Wird eine Entwicklerstation
30 getauscht, so muß innerhalb des Kopiergerätes auch der zur neuen Entwicklerstation passende Toner zugeführt werden.

Es ist Aufgabe eines ersten Aspekts der Erfindung, die korrekte Zuführung von Verbrauchsstoffen in Druck,- und
35 Kopiergeräten sicherzustellen, um Verbrauchsstoffe verschiedener Art in den Geräten verarbeiten können.

Diese Aufgabe wird durch die in den Patentansprüchen 1, 2, 3, 4 und 5 beschriebenen Verfahren, durch das im Anspruch 16 beschriebene Druck,- bzw. Kopiergerät, durch den im Anspruch 26 beschriebenen Behälter für Verbrauchsstoffe, durch das in 5 Anspruch 32 beschriebene Druck, - oder Kopiersystem, durch die in Anspruch 34 beschriebene Befüllungsstation sowie durch die Lese,- bzw. Schreibstation des Anspruchs 40 gelöst. Vorteilhafte Ausführungsformen der Erfindung sind Gegenstand der abhängigen Ansprüche.

10

Erfindungsgemäß wird ein Behälter, der Verbrauchsstoffe, insbesondere Toner für elektrographische Druck,- oder Kopiergeräte aufzunehmen vermag, mittels eines geeigneten Informationsträgers mit maschinenlesbaren Informationen 15 versehen bzw. maschinenlesbar kodiert. Die Informationen umfassen insbesondere Daten über die Art des im Behälter befindlichen Verbrauchsstoff wie beispielsweise Tonerrezepturen für Drucker oder Kopiergeräte, die nach dem elektrographischen Prinzip arbeiten. Hierunter wird 20 insbesondere die Elektrophotographie, beispielsweise aber auch die Magnetographie und andere, elektrostatische Aufzeichnungsverfahren verstanden.

25

Durch die erfindungsgemäße Lösung wird auch ein Recycling- Konzept geschaffen, mit dem Behälter für Verbrauchsstoffe von Druck,- oder Kopiergeräten mehrmals verwendet werden können und zwar sowohl in ein und demselben Druck,- oder Kopiergerät oder auch in verschiedenen Geräten. Die Geräte sind insbesondere elektrographischer Art. Diesem zweiten Aspekt 30 der Erfindung entsprechend, wird erreicht, daß nicht nur frisches Verbrauchsmaterial wie Toner in dem Behälter aufbewahrt werden kann, sondern beispielsweise auch verbrauchte Gemische wie Toner-Entwicklergemische, die aus Toner und magentisierbaren Trägerteilchen bestehen. Die 35 Verbrauchsstoffe können fest, pulverförmig oder flüssig sein.

Durch die Erfindung wird der Transport des Verbrauchsstoffs, insbesondere des Stoffes, in einem geschlossenen System vollständig überwacht und der Transport des Stoffes kann von der Anlieferung bis zum Druck innerhalb des Druck, - oder

5 Kopiergerätes verfolgt werden sowie die am Behälter angebrachten Informationen elektronisch maschinell gelesen und zur Steuerung von Parametern des Druckprozesses verwendet werden.

10 Durch das Anbringen maschinenlesbar codierter, insbesondere binärer Informationen über den aktuell oder zuletzt in dem Behälter befindlichen Verbrauchsstoff entfällt die Notwendigkeit, daß diese Informationen von Bedienungspersonal der Drucker bzw. Kopierer eingegeben werden muß. Weiterhin

15 kann hierdurch ein und derselbe Behälter zu mehreren Zwecken verwendet werden, insbesondere zur Lagerung von frischem Toner, aber auch zur Entsorgung unbrauchbarer Entwicklergemische oder Tonerreste.

20 Durch die Erfindung wird ein automatisiertes Kreislaufsystem möglich, bei dem die Behälter für Druck-Verbrauchsstoffe an verschiedenen Stationen wie einer Befüllungsstation, im Drucker oder auch in einer Reinigungsstation voll automatisiert verarbeitbar sind. Ergänzend kann in dem

25 Kreislaufsystem ein Computernetzwerk mit einer zentralen Datenbank vorgesehen sein, welches weiter unten näher beschrieben wird.

Durch die maschinenlesbar kodierte Information über einen

30 aktuell in dem Behälter befindlichen Verbrauchsstoff ist es insbesondere möglich, in einem Druck, - oder Kopiergerät die richtige Zuordnung zwischen Vorratsbehälter sowie angeschlossenem Fördersystem für den Verbrauchsstoff und damit verbundener Einrichtungen wie einer Entwicklerstation

35 an einer elektrographischen Druckstation sicherzustellen. In einem vorteilhaften Ausführungsbeispiel für elektrographische Druck, - oder Kopiergeräte ist hierzu vorgesehen, in einem

Tonerfördersystem den Tonerförderkanal mechanisch mit einer elektrischen Kodierleitung derart fest zu verbinden, daß beim Herstellen der zum Tonertransport notwendigen mechanischen Verbindung zwischen Tonervorratsbehälter und zugeordneter
5 Entwicklerstation zwangsweise auch eine elektrische Verbindung zwischen einem im Behälter befindlichen elektrischen Schaltkreis und der Entwicklerstation hergestellt wird, wobei die im Behälter gespeicherten Informationen über den Toner verglichen werden hinsichtlich
10 der Eignung für die Entwicklerstation.

In einem weiteren, vorteilhaften Ausführungsbeispiel ist eine Meßeinrichtung vorgesehen, mit der die im Behälter bevorratete Verbrauchsstoffmenge erfaßt werden kann. Durch
15 Speicherung der Inhaltmenge in dem elektronischen Informationsspeicher kann sichergestellt werden, daß ein einmal entnommener Vorratsbehälter nicht versehentlich mit zusätzlichem, unpassendem Verbrauchsmaterial aufgefüllt wird und somit eine Störung vermieden werden, wenn der Behälter
20 erneut in denselben oder in einen anderen Drucker eingesetzt wird. Dabei ist es besonders vorteilhaft, wenn der Mengenwert in den Informationsspeicher abgespeichert wird, sobald der Behälter aus dem Druck, - oder Kopiergerät entnommen wird.

25 Als Informationsträger, der fest mit dem Behälter verbunden ist, eignen sich optisch sichtbare Barcode-Träger, die statische Informationen anzeigen - beispielsweise für die Sorte des Verbrauchsstoffes - oder, die sowohl löschar als auch beschreibbar sind - beispielsweise zum einfachen
30 Aktualisieren der im Behälter enthaltenen Verbrauchsstoffmenge -. Weiterhin sind hierzu elektrisch codierbare Etiketten oder elektrisch les- und beschreibbare Träger wie Magnetstreifen, optische Datenträger (DVD, wiederbeschreibbare CD-ROMS, Laser-Cards) oder EEPROMs
35 (Electrical Erasable Programmable Read Only Memories) und insbesondere Transponder geeignet. Die Datenübertragung erfolgt vorzugsweise berührungslos zwischen dem

Informationsspeicher und einer Lese, - und/oder Schreibstation.

In einem bevorzugten Ausführungsbeispiel wird als
5 Informationsträger ein Transponder verwendet. Derartige elektronische Bauelemente tragen in der Regel eine fest zugeordnete individuelle Codierung. Sie ist als Hardware-Identifizier beispielsweise in einem vom Transponder-Hersteller reservierten Bereich festgelegt. Der Hardware-Identifizier ist
10 insbesondere in einem PROM-Bereich (Programmable Read Only-Bereich) eines Halbleiterspeichers abgelegt. Der PROM-Bereich ist nur einmal beschreibbar, insbesondere vom Hersteller des Transponders und später nur noch lesbar aber nicht mehr beschreibbar. Im Transponder können auch mehrere PROM-
15 Bereiche vorgesehen sein, von denen mindestens ein Bereich von einem Nutzer des Transponders, insbesondere im Zuge des erstmaligen Befüllens des Tonerbehälters mit Toner, nur einmal beschrieben und später nurmehr gelesen werden kann. In einem EEPROM-Bereich des Transponders können dagegen Daten
20 dynamisch abgespeichert, gelöscht und/oder überschrieben werden. Die Datenübertragung von und zu dem Transponder kann berührungslos mittels RF-Übertragung erfolgen. Dazu ist eine Schreib-Lesevorrichtung vorgesehen, die sowohl einen Datenaustausch mit dem Transponder
25 ermöglicht als auch Energie zur Versorgung der im Transponder enthaltenen elektronischen Bauteile in den Transponder berührungslos einspeist.

In einem stark vereinfachten Ausführungsbeispiel des
30 Transponders kann für manche Aspekte der Erfindung auch ein Transponder verwendet werden, der nur einmal beschrieben und später nurmehr lesbar ist. Ein solcher Transponder weist nur einen PROM-Bereich auf und ist hinsichtlich der Herstellkosten etwas günstiger als ein wiederbeschreibbarer
35 Transponder. Er ist insbesondere zum einmaligen Speichern von Tonerdaten auf einem nur einmal mit Toner befüllten Tonerbehälter geeignet.

Durch einen Vergleich zwischen den auf dem Informationsträger abgelegten Informationen mit Betriebsinformationen, die im Druck,- oder Kopiergerät gespeichert sind, ergibt sich dann
5 die Möglichkeit, Warnmeldungen an dem betreffenden Gerät auszugeben, wenn Behälter mit ungeeignetem Verbrauchsmaterial eingesetzt werden. Wird beispielsweise Toner, dessen Herstellungsdatum bereits überschritten ist oder Toner einer anderen die von der aktuell im Drucker eingesetzten
10 Entwicklerstation benötigten Farbe eingesetzt, so kann zusätzlich der Druckbetrieb verhindert werden um Fehldrucke (Makulatur) zu vermeiden.

Gemäß einem weiteren Aspekt der Erfindung ist eine Datenbank
15 außerhalb des Behälters für elektrophotographische Verbrauchsstoffe vorgesehen, in der die im Behälter gespeicherten Daten zusätzlich hinterlegt werden. Die Datenbank kann insbesondere die aktuellen Daten von einer Vielzahl von Behältern enthalten, so daß für eine große
20 Mengen von Behältern jederzeit die aktuellen Werte verfügbar sind. Dazu ist es insbesondere vorteilhaft, die die Behälter verarbeitenden Lese/Schreibstationen der verschiedenen, beteiligten Behälter-Verarbeitungsstationen untereinander zu vernetzen. Insbesondere für die dabei angeschlossenen Druck,-
25 oder Kopiergeräte ergibt sich dann die vorteilhafte Möglichkeit, zentral von der Datenbank aus Warnmeldungen an den Drucker auszugeben, wenn Behälter mit ungeeignetem Verbrauchsmaterial, beispielsweise mit Toner, dessen Herstellungsdatum bereits überschritten ist, eingesetzt wird.
30 Weiterhin besteht die Möglichkeit, Rechenzentren bereits frühzeitig darauf aufmerksam zu machen, wenn beispielsweise erworbene und längerere Zeit gelagerte Vorratsbehälter für Verbrauchsmaterial ein Endstadium bzw. ihr Verfallsdatum erreichen. Ferner besteht damit die Möglichkeit, bestimmte
35 Vorratsbehälter einem bestimmten Drucker, einem Rechenzentrum oder einem Betreiber individuell zuzuordnen und den Behälterpool logistisch entsprechend zu verwalten.

Bei der Wiederbefüllung von Tonervorratsbehältern kann erfasst werden, ob die zum Befüllen vorgesehene Tonersorte zu der (oder zu den diversen) vorher im Tonervorratsbehälter
5 befindlichen Tonersorten chemisch und/oder optisch verträglich ist. Wird bei einer Wiederbefüllung nur Toner zur Einfüllung zugelassen, dessen Farbton dunkler als der Farbton (bzw. die Farbtöne) früherer Füllungen, so ist eine hohe Druckqualität gewährleistet, auch wenn alte Tonerreste bei
10 der Reinigung nicht vollständig aus dem Tonerbehälter entfernt werden konnten.

Weitere Wirkungen und Vorteile der Erfindung werden nachfolgend anhand einiger Ausführungsbeispiele beschrieben:
15

Es zeigen:

- Fig. 1 Ein Recycling-Verfahren für Tonerbehälter
- 20 Fig. 2 Ein erweitertes Recycling-Verfahren, bei dem auch Behälter für Entwicklergemische vorgesehen sind.
- Fig. 3 Ein Verfahren zur mehrmaligen Verwendung eines Tonervorratsbehälters.
- 25 Fig. 4 Ein Etikett mit elektrisch leitfähigen Segmenten
- Fig. 5 Ein codiertes Etikett gem. Fig. 4
- 30 Fig. 6 Einen Magnetstreifen mit zugehöriger Auswerteanordnung
- Fig. 7 Einen in eine Entwicklerstation eingesetzten Tonervorratsbehälter

Fig. 8 Bestandteile eines Druckers mit mehreren Entwicklerstationen und mehreren zugeordneten Tonerflaschen

5 Fig. 9 Ausleseanordnungen für eine Gruppe von Tonervorratsbehältern mit integrierten Transpondern und

Fig. 10 Verschiedene Varianten für Toner-Abfüllanlagen.

10

In Figur 1 ist ein Behälter 2 dargestellt, der mit einem berührungslos elektronisch beschreibbaren und auslesbaren Datenspeicher, einem sogenannten Transponder 13, ausgestattet ist. Der Behälter 2 wird im Zuge eines neuen
15 Herstellungsprozesses (Pos. 2/1) einer Befüllungsstation 3 zugeführt (Pos. 2/2). Der Transponder 13 ist herstellungsseitig mit einem Hardware-Identifizierer belegt, der in einem reservierten Speicherbereich liegt. Der Hardware-Identifizierer 13 ist in einem nicht löschbaren PROM
20 (Programmable Read Only Memory) des Transponders 13 eingebrannt und somit zur eindeutigen Identifizierung des Transponders 13 geeignet. Die Identifizierung kann ähnlich wie bei elektronischen Schließanlagen zur Kodierung (Verschließen) und Dekodierung (Aufschließen) von
25 (Schließ-)Informationen verwendet werden.

In der Pos. 2/2 innerhalb der Befüllungsstation 3 wird der Behälter 2 nach einer vorgegebenen Rezeptur mit Toner aus einem oder mehreren Tonerlagerungstanks 4a, 4b, 4c befüllt.
30 Der Toner kann dabei als Feststoff (Pulver) oder gelöst als Flüssigkeit verarbeitet werden.

Mittels einer Lese-, -Schreibstation 11 werden Abfülldaten wie eine Rezepturidentifikationsnummer, das Abfülldatum, das
35 Gewicht usw. maschinenlesbar codiert und wahlweise zusätzlich verschlüsselt codiert in ein EEPROM (Electrically Erasable Programmable Read Only Memory) des Transponders 13

geschrieben. Das Beschreiben des Transponders 13 erfolgt mittels elektromagnetischer Strahlung (RF) berührungslos. Durch das Befüllen bzw. das Übertragen der maschinenlesbaren Daten in den Transponder 13 des Behälters ist der Behälter nunmehr als ein bestimmter, individueller Tonervorratsbehälter zu identifizieren.

Alle Daten oder bestimmte Datengruppen auf dem Transponder 13 können paßwortgeschützt oder auch verschlüsselt in einem crypto-mode von der Lese,- Schreibstation 11 hinterlegt werden. In diesen Fällen können die entsprechenden Daten bzw. Datengruppen nur unter Angabe des Paßwortes und/oder eines Verschlüsselungscodes wieder ausgelesen werden.

In der Lese,- Schreibstation 11 können verschiedene Betriebsarten in der Kommunikation mit dem Transponder 13 vorgesehen sein. In einer ersten Betriebsart (crypto mode) werden Daten nur verschlüsselt übertragen. In einer zweiten Betriebsart (password mode) können Daten nur unter Angabe eines Paßwortes vom Transponder gelesen und/oder auf den Transponder geschrieben werden. Zum Lesen wird dabei ein auf dem Transponder gespeichertes Paßwort im Transponder 13 mit einem über Lese,- Schreibstation 11 einzugebendes Paßwort verglichen. Nur bei Identität der beiden Paßwörter gibt der Transponder 13 die auf ihm gespeicherten Daten zur Übertragung frei. Zum Schreiben wird ein Paßwort auf dem Transponder 13 hinterlegt oder ein bereits auf dem Transponder 13 gespeichertes Paßwort weiterverwendet. In einem dritten mode (first public mode) können nur Daten vom Transponder 13 gelesen, aber nicht auf diesen geschrieben werden. In einem vierten Modus (second public mode) können sowohl Daten frei vom Transponder 13 gelesen als auch auf den Transponder 13 geschrieben werden.

Der Transponder 13 ist im Zuge des Herstellungsprozesses (2/1) in den Behälter 2 fest eingebettet. Besteht der Behälter 2 aus Kunststoff, so kann der Transponder 13 in den

Kunststoff eingeschweißt werden. Er kann aber auch in eine am Behälter 2 ausgebildete Halterung eingesetzt werden, aufgeklebt werden oder anderweitig fest mit dem Behälter 2 verbunden werden.

5

Der Transponder 13 kann als passives elektronisches Bauelement mit fest und eindeutig zugeordneter, individueller Codierung angesehen werden. Die Energieversorgung des Transponders erfolgt von der Lese-, Schreibstation 11
10 ebenfalls über Funksignale, die von einer Antenne der Lese-, Schreibstation 11 ausgesandt werden und von einer im Transponder 13 integrierten Antenne aufgenommen werden. Im Zuge der Kommunikation zwischen Lese-, -Schreibstation 11 und Transponder 13 stellt die Lese-, -Schreibstation die
15 Anwesenheit des Transponders 13 fest sowie seine individuelle Codiernummer (Identifizier).

Nach dem Befüllen des Behälters 2 in der Befüllungsstation 2 (Pos. 2/2) wird der Behälter 2 in einen Drucker 1 eingesetzt.
20 In Hochleistungsdruckern wie der Océ-Pagestream®-Serie, deren Druckleistung bis zu 500 DIN à 4-Seiten pro Minute beträgt, wird ein 3 kg-Tonerbehälter 2 in ca. 30 Minuten entleert. Um eine ständige Kontrolle und einen rechtzeitigen Austausch des Tonervorrats-Behälters 2 zu gewährleisten und eine
25 rechtzeitige Anzeige auf dem Bedienfeld des Druckers 1 zu ermöglichen, wird die beim Drucken entnommene Toner Menge im Drucker 1 fortlaufend erfaßt, beispielsweise durch Gewichtsmessung des Tonervorrats-Behälters oder durch einen
30 Sensor, der die Toner-Füllstandhöhe in dem Tonervorratsbehälter mißt. Ein solcher Sensor kann z.B. auf einem kapazitiven Meßprinzip beruhen.

Nach dem Drucken wird der Tonervorratsbehälter 2 aus dem Drucker entnommen und in einer Reinigungsstation gereinigt.
35 Pulverförmige Tonerreste können dabei durch Rütteln des Tonervorratsbehälters 2 entleert werden, je nach Bedarf kann er zusätzlich mit Reinigungsbürsten gesäubert oder auch mit

einer Reinigungsflüssigkeit ausgespült werden. Zur besseren
Trennung der Tonerteilchen von den Behälterwänden werden
während des Reinigungsvorgangs der Behälter und die
Reinigungswerkzeuge jeweils zueinander entgegengesetzt
5 aufgeladen (z.B. Flasche positiv, Werkzeuge negativ).

Der Vorratsbehälter 2 kann sowohl Toner als auch ein Gemisch
aus Toner und ferromagnetischem Material (Entwickler)
aufnehmen. Der Reinigungsvorgang für Vorratsbehälter sowie
10 der Befüllungsvorgang für Tonervorratsbehälter wird in der
Figur 2 näher erläutert. Die Behälter 2 werden mit einem
Transportfahrzeug 10 angeliefert und in einer Pos. 2/2
mittels der Daten des Transponders 13 vorselektiert.
Vollständig entleerte Tonervorratsbehälter werden direkt der
15 Reinigungsstation 5 zugeführt (Pos. 2/4). Teilweise entleerte
Tonerbehälter oder Behälter 3, in denen verbrauchte Toner-
Entwickler-Gemische enthalten sind, werden in einen
Entsorgungsbehälter 8 entleert und dann der Reinigungsstation
5 zugeführt.

20 Nach der Reinigung durchlaufen die Behälter 2 in einer Pos.
2/5 eine Prüfstation 6, an der sie auf mechanische
Beschädigungen sowie auf Undichtigkeiten überprüft werden.
Die Dichtheitsprüfung erfolgt mittels einer
25 Luftdruckvorrichtung. Anschließend werden die gereinigten und
geprüften Behälter 2 in einem Lager 7 (2/6) zwischengelagert.
Behälter, die mit Toner befüllt werden sollen, werden direkt
der Befüllungsstation 3 zugeführt, Behälter, die erneut als
Entsorgungsbehälter genutzt werden sollen, werden direkt dem
30 Transportfahrzeug 10 zugeführt, welches die Behälter in
Richtung zum Druckzentrum ausliefert. Zur Unterscheidung
zwischen Tonervorratsbehältern und Entsorgungsbehältern
werden diese entsprechend als Toner,- oder
Entsorgungsbehälter im Transponder gekennzeichnet.

35 Innerhalb der Befüllungsstation 3 wird zumindest ein Teil
derjenigen Daten, die über die Schreibstation 11 in den

Transponder 13 übertragen werden, gleichzeitig in eine Datenbank 9 eingetragen. Hierzu zählt mindestens die Identifikationsnummer der Tonerflasche sowie die Tonerart (Rezeptur). Zusätzlich können Daten über den zu beliefernden Kunden sowie das Abfülldatum oder dergleichen abgelegt werden. Die Datenbank 9 ist in einem zentralen Logistik-Computer gespeichert, der über ein Computernetzwerk mit der Befüllungsstation 3 und/oder mit den bei den Kunden angeschlossenen Druckern verbunden werden. Tabelle 1 zeigt Möglichkeiten für solche Daten sowie die Wechselbeziehungen zwischen den beteiligten Prozeßeinheiten (Drucker, Befüllungsstation, Behälter).

Im Zuge des Befüllvorgangs werden die im PROM-Bereich des Transponders 13 gespeicherten Identifizierungsdaten und/oder die codierten Schlüsseldaten ausgelesen und ggf. anhand früherer, in der Datenbank 9 enthaltenen Daten auf Korrektheit überprüft. Auch die im EEPROM-Bereich des Transponders gespeicherten variablen Daten werden überprüft und aktualisiert.

Während dem Befüllen wird die in den Toner tatsächlich eingefüllte Toner Menge anhand eines geeigneten Meßsystems (Gewichtssensor, kapazitiver Füllstandssensor) überwacht. Nach Beendigung des Befüllvorgangs werden die notwendigen variablen Daten wie Tonerart und Tonerfüllmenge in den variablen Speicherbereiche des Transponders 13 sowie in die Datenbank 9 übertragen.

Mit der Befüllungsstation und dem damit verbundenen Austausch kann z. B. erfasst werden, ob bei dem Befüllen wieder die selbe Tonersorte, die bereits vor der Reinigung in dem Behälter enthalten war, erneut abgefüllt wird. Ferner kann überprüft werden, ob eine einzufüllende, andere Tonersorte zu der einen - oder, wenn eine Behälter-Historie gespeichert ist, zu den diversen - vorher im Tonervorratsbehälter befindlichen Tonersorten chemisch und/oder optisch

verträglich ist. Wird bei einer Wiederbefüllung nur Toner zur Einfüllung zugelassen, dessen Farbton dunkler als der Farbton (bzw. die Farbtöne) früherer Füllungen, so ist eine hohe Druckqualität gewährleistet, selbst wenn bei der Reinigung alte Tonerreste nicht vollständig aus dem Tonerbehälter entfernt werden konnten. Dazu werden in der Befüllungsstation entsprechende Tabellen verträglicher Toner-Folgeabfüllungen vorgehalten und die vom Behälter gelesenen Informationen zur Steuerung des Befüllungsvorganges verwendet.

10

Die in der Datenbank 9 enthaltenen Daten können zu logistischen Zwecken wie z. B. zur Verwaltung der im Umlauf befindlichen Behälter, zur Überwachung von Tonerverfallsdaten etc. verwendet werden.

15

In der Befüllungsstation 11 können Toner verschiedener Farben nach vorgegebenen Rezepturen gemischt in den Vorratsbehälter abgefüllt werden oder auch in Zwischen-Behälter, die später wiederum zur Befüllung der im Umlauf befindlichen, mit Transpondern 13 ausgestatteten Tonervorratsbehältern benutzt werden. Statt der beschriebenen, in der Befüllungsstation 3 angeordneten Lese,- Schreibstation zur Übertragung elektronischer Daten von und in einen Transponder kann auch eine andere, beispielsweise eine Etikettenklebestation für leitfähig/nicht leitfähig codierte Etiketten oder eine magnetische Codierungsstation zur Verarbeitung entsprechend ausgestatteter Vorratsbehälter vorgesehen sein. Die Datenübertragung von und zum Transponder bzw. Behälter kann im Zuge des Befüllens vor, während oder auch nach dem Befüllvorgang erfolgen.

30

In Figur 3 ist der Einsatz eines Tonervorratsbehälters 2 in einem Druckzentrum dargestellt. Die gefüllten Tonervorratsbehälter werden dabei mit einem Fahrzeug 10 angeliefert. Die Tonervorratsbehälter 2 enthalten in ihrem elektronischen Datenspeicher Angaben über den enthaltenen Toner (Rezept), über die Füllmenge (voll) und wahlweise

35

weitere Angaben wie beispielsweise die eigene Kundenidentifikation, das Abfülldatum des Toners etc. (siehe Tabelle 1). Der Tonervorratsbehälter 2 wird dann in die Tonerstation des Druckers 1a eingesetzt. In der Tonerstation

5 ist eine Lese-, - Schreibvorrichtung zum Auslesen der auf dem Tonervorratsbehälter 2 aufgebrachten Informationen des Transponders 13 vorgesehen. Die Lese-, - Schreibvorrichtung ist an einen Mikrocontroller angeschlossen, der die

10 Tonersorte abfragt und überprüft, ob diese Tonersorte verarbeitet werden kann. Anschließend werden Druckparameter (z. B. Corotron-Ladungen im Bereich der elektrographischen Entwicklerstation) anhand der Tonersorte eingestellt oder eine Toner-Querförderung gemäß WO-A-98/36328 eingestellt. Der Mikrocontroller kann weiterhin das Gewicht der

15 Tonervorratsbehälter sowie die Position des Tonervorratsbehälters innerhalb des Druckers 1 verarbeiten, sofern mehrere Positionen(z. B. bei Farbdruckern) vorgesehen sind.

20 Die Lese-, Schreibvorrichtung ist im wesentlichen gleich aufgebaut wie die Lese-, - Schreibvorrichtung 11 der Befüllungsstation 3 (vgl. Fig. 2). Sie ist an den am Behälter 2 angebrachten Informationsträger (Transponder) angepaßt. Der Mikrocontroller ist insbesondere Bestandteil der

25 Aggregatesteuerung einer elektrophotographischen Entwicklerstation und kann über einen Geräte- Systembus mit anderen Aggregaten des Druckgeräts (z. B. dem Bedienfeld, der Fixierstation oder der Papiertransporteinrichtung) kommunizieren.

30 Innerhalb des Druckers 1 ist auch ein Behälter vorgesehen, der verbrauchtes Toner/Entwicklergemisch aufnimmt. Dieser Behälter ist ebenfalls mit einem Transponder versehen und vom Grundaufbau identisch zum Tonervorratsbehälter 2. Er ist

35 (Pos. 2/11) jedoch nicht mit einer Angabe über eine Tonerrezeptur sondern mit einer Entsorgungs-Kennung versehen, daß es sich um einen Entsorgungsbehälter handelt. Sobald der

Behälter voll ist (was beispielsweise durch ein Gewichtsmesssystem oder einen Füllstandssensor ermittelt werden kann) wird er mit einer Information „voll“ versehen, die in den Transponder des Entsorgungsbehälters 2

5 eingeschrieben wird. Darüber hinaus ist es auch möglich, innerhalb des Drucksystems, z.B. an einem Drucker über ein Bedienfeld eine leere, als Tonerflasche gekennzeichnete Flasche in eine als Entsorgungsflasche gekennzeichnete Flasche umzudeklarieren.

10

Sobald ein Tonerbehälter leer ist (Pos. 2/10) wird er aus dem Drucker entnommen und mit dem Fahrzeug 10 zum Wiederbefüllen abgeholt. Gleiches geschieht mit einem Entsorgungsbehälter 2, der entleert werden muß.

15

Erfindungsgemäß ist es möglich, Tonerbehälter, die erst teilweise entleert sind, zeitweise aus einem Drucker zu entnehmen und später zum Weiterdrucken wieder einzusetzen. Hierzu wird auf dem Transponder 13 des Tonerbehälters 2 die

20

aktuelle Füllstandsinformation, die innerhalb des Druckgerätes mit einem geeigneten Sensor gemessen wurde, elektronisch in den variablen Speicherbereich des Transponders 13 geschrieben. Ein solcher Behälter (Pos. 2/8)

25

kann später wiederum in denselben Drucker oder auch in einen anderen Drucker 1b eingesetzt werden (Pos. 2/9). Dort wird er in identischer Weise wie soeben für Drucker 1a beschrieben, verarbeitet. Die Drucker sind datentechnisch vorzugsweise untereinander vernetzt, so daß etwaige Korrekturdaten zu

30

einem bestimmten Tonergemisch, die in einem ersten Drucker (1a) ermittelt wurden auch vom zweiten Drucker (1b) genutzt werden können. Fehlt eine solche Vernetzung, so können diese Korrekturdaten über den an der Tonerbox enthaltenen Datenspeicher (Transponder) von einem Drucker auf den anderen

35

Drucker übertragen werden. Die Vernetzung kann auch auf die anderen Komponenten des beschriebenen Drucksystems, beispielsweise auf die Abfüllstation(en), den zentralen Computer usw. erweitert werden.

Zur datenmäßigen Vernetzung der verschiedenen Drucksystemkomponenten können sowohl interne Datennetze (LAN, WAN, Firmennetze) als auch länderübergreifende Computernetze (Internet) oder auch Telefonleitungen mittels Modem, genutzt werden. Der Austausch von Daten, insbesondere das Update zulässiger Tonersorten, Hinweise auf bevorstehende Verfallsdaten bestimmter Tonerchargen oder verbesserte Einstellparameter zu bestimmten Tonersorten können im Zuge von Remote-Diagnose ohne nennenswerten Aufwand durchgeführt werden.

Die feste Zuordnung von Informationen an die Behälter mittels eines Transponders umfaßt im wesentlichen elektronische und softwaretechnische Mechanismen. Diese Mechanismen können ohne weiteres auch durch mechanische oder andere elektronische Mechanismen ergänzt werden. Beispielsweise können bestimmte Tonersorten (z. B. Flüssigtoner) auch mechanisch so andersartig ausgestaltet werden, daß sie nicht mit Tonerbehältern, in denen pulverförmiger Toner enthalten ist, verwechselt werden können. Hierzu können zu mechanisch geometrischen Formunterschieden auch eine farbliche Codierung hinzutreten, so daß eine Unterscheidung auch für das mit den Behältern operierende Bedienungspersonal möglich ist.

Als Alternative zu dem oben beschriebenen Transponder wird in Figur 4 ein Etikett 30 verwendet, welches auf der Oberfläche des Vorratsbehälters 2 aufgeklebt ist. Das Etikett 30 umfaßt eine Vielzahl von Feldern (0_a , 0_b , 1 - 10), die hinsichtlich ihrer Leitfähigkeit verändert werden können. Die Leitfähigkeit der einzelnen Felder kann selektiv beseitigt werden, beispielsweise durch Überkleben der Felder mit einem Isolierfilm, durch Überlackieren der Felder mit einer isolierenden Farbe oder auch durch Herausstanzen des leitfähigen Feldes aus dem Etikett 30. Zwei Felder (0_a und 0_b) dienen der Basiskontaktierung des Etiketts und sind redundant ausgebildet.

In Figur 5 ist ein entsprechend binär codiertes Etikett dargestellt. Es repräsentiert den Wert 1.580 ($= 2^2 + 2^3 + 2^5 + 2^9 + 2^{10}$). Die Felder 31 und 32 sind dabei z.B. gegensätzlich
5 codiert.

Eine entsprechende Lesestation zum Auslesen eines derartigen Etikettencodes weist druckerseitig Federstifte und
10 Kontaktfedern auf, die nach Einsetzen des Tonerbehälters in den dafür vorgesehenen Aufnahmeschacht des Drucker die einzelnen Felder des Etikettes elektrisch kontaktieren und abtasten. Eine leitfähige Verbindung zwischen den beiden Basiskontakten 0_a und 0_b zeigt, daß ein Behälter im Drucker
15 vorhanden ist. Besteht keine Verbindung zwischen den diese Felder kontaktierenden Kontaktstiften der Leseanordnung, so ist kein Behälter vorhanden.

Durch entsprechend große Ausführung der einzelnen Felder im Vergleich zu den Kontaktstiften können
20 Positionierungstoleranzen des Behälters innerhalb des Aufnahmeschachts ausgeglichen werden. Die Kontaktstifte sind an ihrer Kontaktstelle mit dem Etikett vorteilhaft spitz ausgebildet, wenn sich das Etikett an einer horizontalen oder vertikalen Fläche des Behälters, (z. B. Behälterboden)
25 befindet und rund ausgebildet, wenn sich das Etikett an einer schrägen Behälterseite befindet.

Figur 6 zeigt ein weiteres, alternatives Ausführungsbeispiel für einen Informationsträger, der auf einem Vorratsbehälter
30 angebracht ist. Ein magnetisches Kunststoffband 35 besteht aus abwechselnd magnetisierten Bereichen mit Nordpolen N und Südpolen S. Die magnetischen Striche sind dabei in gleichmäßigem Abstand voneinander angeordnet. Mit diesem magnetischen Strichraster läßt sich eine Codierung
35 beispielweise über die Länge des magnetisierten Bande 35 erreichen. Je nach Länge des Magnetbandes und dem Abstand der magnetischen Striche ist die Zahl der unterscheidbaren

Informationen (Tonersorten, Tonerfarbe etc.) festgelegt. Alternativ dazu kann auch ein magnetisches Etikett verwendet werden, das wiederbeschreibbar ist, in dem Informationen also variabel ablegbar sind. Entsprechende Codierungsverfahren sind beispielsweise auch von der Codierung bargeldloser Zahlungsmittel (Geldkarten) bekannt. Zum Auslesen der in einem Magnetstreifen gespeicherten Information kann eine Lesestation 34 verwendet werden, die einen Magnetlesekopf 36 sowie einen Komperator 37 zur Umwandlung des vom Lesekopf erzeugten analogen Signals in digitale Signale aufweist sowie eine Steuerung 39 mit einem Mikroprozessor zum Zählen der digitalen Impulse sowie zur Auswertung und Steuerung des Leseablaufes. Zur Codierung der Behälter 2 kann ein vorgefertigtes, aufklebbares Band mit festem magnetischem Strichraster verwendet werden. Die Codierung erfolgt dabei durch die Länge des Bandes. Das Band kann leicht aufgeklebt und wieder entfernt werden. Über die Bandlänge ist auch eine optische Erkennung des Informationsgehaltes möglich. Alternativ dazu kann auch ein fest aufgeklebtes, in den Behälter eingepresstes oder aufgespritztes Band verwendet werden. Beim Befüllen des Behälters wird das Magnetband dann zunächst gelöscht und die Anzahl der magnetischen Striche, d.h., der Code mit einem Magnetschreibkopf aufgebracht.

Der Magnetlesekopf kann in einer Behälterhalterung fest positioniert sein. Die magnetisch gespeicherte Information kann dann beim Einsetzen des Behälters in die Halterung gelesen werden. Nach einer Fehlleseung muß der Behälter jedoch nochmals eingesetzt werden. In einem etwas aufwendigeren Ausführungsbeispiel ist der Sensor beweglich und damit kann der Magnetcode auch von dem feststehenden Behälter gelesen werden. Statt des festen magnetischen Strichrasters ist auch eine andere Codierung, z. B. ein optischer Barcode entsprechendes magnetisches Raster zur Codierung geeignet.

Der optische Barcode kann insbesondere mit einer Laser-ROM-Karte dargestellt werden, die löschar und wiederbeschreibbar ist.

In Figur 7 ist eine Tonerzufuhreinrichtung 56 einer Entwicklerstation dargestellt, die einen Tonervorratsbehälter 2 enthält. Der darin befindliche Toner 59 wird mittels eines Saugrüssels 58 aus dem Tonervorratsbehälter 2 gesaugt und weiteren Komponenten der Entwicklerstation 14 zugeführt. Der Saugrüssel 58 wird dabei je nach Tonerfüllhöhe in dem Tonervorratsbehälter 2 entlang den Führungsstangen 60 verschoben. Ein Faltenbalg 61 deckt die Einfüllöffnung des Tonervorratsbehälters ab und schützt damit andere Komponenten der Entwicklerstation 14 vor Verschmutzung. Der Tonervorratsbehälter 2 steht in einem Aufnahmebehälter 62, der über ein Scharnier 63 in das Innere des Druckers schwenkbar ist. Details dieser Entwicklerstation sind in der US 5,074,342 beschrieben, deren Inhalt hiermit durch Bezugnahme in die Beschreibung aufgenommen wird.

Der Tonervorratsbehälter 2 ist mit einer Chipkarte 64 versehen, die einen elektronischen Speicher (EEPROM), eine Ansteuerschaltung (IC) sowie eine Antenne enthält, über die ein drahtloser Datentransfer zu einer Lesestation 65 erfolgen kann. Die Lesestation 65 kann wahlweise an der Entwicklerstation 14 oder am Druckergehäuse befestigt sein und ist über eine Kabelverbindung (z.B. CAN-Bus) mit der Prozeßsteueranordnung 40 verbunden. Sie kann sowohl den Datenaustausch mit der Chipkarte 64 als auch eine Energieversorgung der Chipkarte 64 bewerkstelligen. Details derartiger Chipkarten und Lesestationen sind beispielsweise in der US 5,262,712 beschrieben, deren Inhalt hiermit ebenfalls durch Bezugnahme aufgenommen wird.

Im dargestellten Ausführungsbeispiel werden im Speicher (EEPROM) des Tonervorratsbehälters beispielsweise der Tonertyp, dessen Farbe sowie der Füllstand des Behälters binär codiert und damit maschinenlesbar abgespeichert. Der

Füllstand wird während dem Betrieb des Druckaggregats laufend aktualisiert, indem die entnommene Tonermenge ermittelt und vom Anfangsfüllstand abgezogen wird. Dadurch ist es möglich, Tonervorratsbehältern teilweise entleert aus der

5 Entwicklerstation zu entnehmen und später im selben oder in einem anderen Gerät weiterzuverwenden. Statt mit einer Waage kann der genaue Füllstand auch ermittelt werden, indem die entnommene Tonermenge beispielsweise anhand von Pumpzyklen einer Tonerförderungspumpe ermittelt wird. Bei der drahtlosen
10 bzw. berührungslosen Datenübertragung zwischen einer erfindungsgemäßen Lese, - und/oder Schreibstation und der Chipkarte 64 kann die Energie von der Lesestation kapazitiv oder induktiv eingekoppelt werden.

15 In Figur 8 ist ein Tonerförderungssystem 16 dargestellt, das sich innerhalb eines elektrophotographischen Druckers befindet. Es fördert den in den Behältern 2a, 2b und 2c (zeigt nicht dargestellt) im jeweils zugeordneten Entwicklerstationen 15a, 15b und 15c. Beispielsweise ist im
20 Behälter 2a roter Toner enthalten, der über den Förderungsschlauch 17a zur Entwicklerstation 15a gefördert wird, die zum Drucken in roter Farbe vorbereitet ist und die eine entsprechende elektronische Schaltung aufweist, in der die aktuelle Farbe bzw. Tonerrezeptur dieser
25 Entwicklerstation enthält. Um sicherzustellen, daß der Förderschlauch 17a an die korrekte Entwicklerstation 15a und an den korrekten Tonerbehälter 2a angeschlossen wird, ist eine Codierungsleitung 18a vorgesehen, die mit Befestigungsklemmen 20a mechanisch fest mit dem
30 Förderungsschlauch 17a verbunden ist. Mit dem mechanischen bzw. elektromechanischen Anschluß des Förderungsschlauches 17a an die Tonerentnahmekomponenten im Bereich des Tonervorratsbehälters 2a sowie an die Entwicklerstation 15a wird zwangsweise auch eine elektrische Verbindung zwischen
35 dem Mikrocontoller 21a der Entwicklerstation 15a und

elektronischen bzw. elektromechanischen Komponenten einer Toner-Fördereinheit 22a hergestellt. Die Toner-Fördereinheit 22a kann wiederum über eine Verbindungsleitung 23 mit der Lese,- Schreibstation 11a verbunden sein, die den auf dem
5 Behälter 2a Transponder 13a ausliest.

Über diese Verbindungen 23a, 22a, 18a kann der Steuerung 21a die im Behälter 2a befindliche Tonerrezeptur (Code 11001) mitgeteilt werden. Die Verbindung 23a dient der korrekten
10 Zuordnung zwischen einem Tonerbehälter 2a und seiner Tonerfördereinheit 22a. Die Verbindung 18a dient der korrekten Zuordnung zwischen Tonerfördereinheit 22a, Förderschlauch 17a und Entwicklerstation 15a. Fehlt die Verbindung 23a, so kann die Tonerrezeptur statt über die
15 Leitungen 23a und 18a über einen Systembus 24 des Druckers von der Lesestation 11a zur Steuerung 21a der Entwicklerstation übertragen werden. Dort (oder in einer übergeordneten zentralen Druckersteuerung) wird dann überprüft, ob die Tonerrezeptur akzeptabel ist und
20 gegebenenfalls die Entwicklerstation zum Drucken freigegeben.

Innerhalb der Lesestation 11a befindet sich die Antenne 12a, eine Ansteuerschaltung 25a sowie ein Mikroprozessor 26a, mit denen Energie zum Transponder 13a und Daten zwischen
25 Mikroprozessor 26a und Transponder 13a berührungslos ausgetauscht werden. Zur Überprüfung der korrekten Zuordnung zwischen Tonerfördereinheit 22a und Steuerung 21 wird über die Leitung 18a ein Impulsmuster entsprechend der Tonerrezeptur, dem individuellen Code des
30 Tonervorratsbehälters oder ähnlichem übertragen. Alternativ zu einer Impulsmusterübertragung kann ein derartiger Überprüfungsimpuls auch über eine Erdungsleitung nach dem Power-Line-Prinzip übertragen werden. Eine dabei nötige Einkoppplung kann induktiv oder kapazitiv erfolgen.

In einer weiteren Variante, bei der keine Daten bzw. Impulsmuster übertragen werden müssen, erfolgt ein sequentielles Vorgehen. Eine Tonerfördereinrichtung (22a, 22b) wird von der Gerätesteuerung über den Systembus 24

5 gefragt, welche Rezeptur sich im zugeordneten Tonervorratsbehälter 2a, 2b aktuell befindet. Die zugehörige, adressierte Tonerfördereinheit 22a, 22b setzt die betreffende Schlauchleitung 18a, 18b (nicht gezeigt) auf einen definierten Pegel, der die laufende Abfrage anzeigt

10 (z. B. high). Die zugehörige Entwicklerstation 15a, 15b muß als Antwort bestätigen, daß die angeschlossene Schlauchleitung den vereinbarten Pegel anzeigt. Dieser Vorgang wird für alle anderen Entwicklerstationen und Tonerfördereinheiten nacheinander wiederholt. Dieser Vorgang

15 kann auch in umgekehrter Richtung ablaufen. Bei diesem Verfahren wird erreicht, daß kein Protokoll für die Datenübertragung auf der Schlauchleitung vereinbart werden muß. Alternativ zu der elektrischen Leitung kann auch eine Übertragung über Lichtwellenleiter erfolgen. Zusätzlich zur

20 elektronischen Überprüfung kann auch eine mechanische und/oder farbliche Codierung der Anschlußstücke des Schlauches und der entsprechenden Anschlüsse der Entwicklerstationen erfolgen, z. B. runder, dreieckiger, quadratischer Querschnitt etc..

25

In den Figuren 9a, 9b und 9c sind verschiedene Varianten für eine Lese-, - und/oder Schreibvorrichtung gezeigt, die mehrere, nebeneinanderstehende Tonervorratsbehälter 2a, 2a, 2c und 2d mit ihren zugehörigen Transpondern 13a, 13b, 13c

30 und 13d überwachen. Dabei muß sichergestellt sein, daß die Lese,- Schreibvorrichtung jedem Tonervorratsbehälter bzw. jeder Position den richtigen Transponder zuordnet. Bei der in Fig. 9a dargestellten Variante ist jedem Tonervorratsbehälter bzw. jeder Position ein separates Sende,- und

35 Empfangsinterface 11a, 11b, 11c und 11d zugeordnet. Jedes

dieser Interfaces besteht aus einer Antenne und einem ASIC, der Decoder und Codierer enthält. Die Antenne ist jeweils so dimensioniert, daß Transponder nur bis zu einer maximalen Entfernung, insbesondere bis zu 5 cm erreicht werden können.

5 Diese maximale Reichweite ist abgestimmt auf die Abstände der einzelnen, auf den verschiedenen Tonervorratsbehältern angebrachten Transpondern. Er ist insbesondere kleiner als die halbe Entfernung zwischen zwei benachbarten Transpondern.

10 Die Interfaces 11a, 11b, 11c und 11d werden von einem gemeinsamen als Host wirkenden Mikrocontroller 26 verwaltet. Dabei wird jedes der Interfaces 11a, 11b, 11c und 11d durch ein Select-Signal ausgewählt und die Sende,- und Empfangsbereitschaft für das jeweilige Interface hergestellt.

15 Zur Identifizierung der jeweiligen Transponder wird deren Hardware-Identifizier genutzt.

Bei der in Figur 9b dargestellten Ausführungsform wird eine einzige Sende, - und Empfangseinheit (Interface) so

20 ausgelegt, daß sich alle Tonerbehälter mit ihren zugehörigen Transpondern in der Reichweite einer einzigen Antenne 12e befinden. Um die korrekte Positionszuordnung des Transponders bzw. der damit verbundenen Tonerbehälter an den Positionen A, B, C und D zu gewährleisten, dürfen die Tonervorratsbehälter

25 2a - 2d nur nacheinander (Seriell) gewechselt werden. Es dürfen keinesfalls zwei oder mehr Tonerbehälter gleichzeitig entfernt bzw. eingehängt werden, andernfalls geht die Positionszuordnung bei dieser Variante verloren. Auch sollen die Behälter aus einem ausgeschaltetem Gerät nicht entnommen

30 werden. Zur Entnahme bzw. zum Einführen von Tonervorratsbehältern können zusätzliche mechanische und elektromechanische Elemente (Riegel, Sensoren) vorgesehen sein, die eine Manipulation im Bereich der Aufnahmeschächte für die Tonervorratsbehälter feststellen. Sobald derartige

35 Mittel betätigt werden, wird dies dem Mikroprozessor 26 mitgeteilt und dieser veranlaßt die aktuelle, an der

betreffenden Position gemessene Tonermenge in den Transponder des Tonervorratsbehälters zu übertragen. Zur Überwachung, ob ein Tonervorratsbehälter eingesetzt oder entnommen wird, sind Sensoren 40a, 40b, 40c und 40d vorgesehen, die mit dem
5 gemeinsamen Mikroprozessor 26 verbunden sind. Sie liefern jeweils ein Signal, wenn der zugehörige Tonervorratsbehälter eingesetzt oder herausgenommen wird.

Wird nun einer der Tonervorratsbehälter 2a - 2d in eine der
10 Positionen A, B, C oder D eingehängt, so überprüft die Sende,- und Empfangseinheit 11e, ob ein Transponder in Reichweite ist und identifiziert ihn ggf. anhand seines Hardware-Identifiers. Der zum betreffenden Schacht (A, B, C oder D) gehörende Sensor meldet an den Mikrocontroller 26,
15 daß sein Schacht belegt wurde. Mit dieser Information und dem ausgelesenen Identifier ist der Tonervorratsbehälter eindeutig identifizier- und beschreibbar. Jeder weitere installierte Behälter wird auf die gleiche Weise erkannt und die Belegung der Schächte bzw. Positionen A - D ermittelt.

20 Das in Figur 9c dargestellte Ausführungsbeispiel ist im wesentlichen identisch zu dem in Fig. 9a dargestellten Beispiel. Im Unterschied dazu werden jedoch alle Sende, - Empfangsinterfaces 11a - 11d mit einem eigenen
25 Mikrocontroller 41a, 41b, 41c und 41d ausgestattet, die jeweils mit dem gemeinsamen Mikroprozessor 26 verbunden sind. Der Mikroprozessor nimmt in dieser Anordnung wiederum eine Host-Funktion wahr.

30 Bei allen in den Figuren 9a, 9b und 9c gezeigten Ausführungsformen ist - wie in Fig. 7 - ein Meßsystem zur Ermittlung der jeweils aus den Tonervorratsbehältern 2a, 2b, 2c bzw. 2d entnommenen Toner vorgesehen. Die enthaltene Menge wird fortwährend gemessen und zumindest in vorgegebenen
35 Zeitabständen von der jeweiligen Lese, - Schreibstation in den Transpondern des zugehörigen Tonervorratsbehälters die aktuelle Tonermenge abgespeichert.

Die Tonervorratsbehälter sind in einer Halterung integriert, in der sie beispielsweise einzuhängen sind. Die Halterung kann mit einem oder mehreren Verschlüssen versehen sein, der
5 immer dann geöffnet werden muß, wenn ein Tonervorratsbehälter gewechselt bzw. herausgenommen werden muß. Das Öffnen des Deckels bzw. Verschlusses löst ein elektrisches Signal aus, der wiederum die Datenübertragung auf den Transponder auslöst. Als Sensor können beispielsweise
10 Hall-Schalter verwendet werden.

Weiterhin kann vorgesehen sein, einen entsprechenden Verschuß an der Halterung für die Tonervorratsbehälter elektromechanisch von der zentralen Gerätesteuerung aus zu
15 steuern. Mit der Öffnung entsprechender Verriegelungsmittel wird dann der Datenbestand in dem Transponder aktualisiert, insbesondere die aktuell im Tonervorratsbehälter enthaltene Toner Menge festgehalten. Erst nach Aktualisierung der Daten wird die Verriegelung freigegeben.

20

In den Figuren 10a und 10b sind nochmals zwei Varianten für Befüllungsstationen dargestellt. Die in Fig. 10a gezeigte Variante ist zur Abfüllung von Toner einer Farbe geeignet. Vom Tonerlagerungstank 4, der eine große Menge Toner enthält,
25 beispielsweise 500 kg, können Tonervorratsbehälter 2 mit geringerem Tonerinhalt, beispielsweise von 6 kg, abgefüllt werden. Den Abfüllvorgang steuert ein Abfüll-Computer (Mikroprozessor 52), der über eine geeignete Datenleitung bzw. über eine Netzwerkverbindung mit einem zentralen
30 Computer 51 verbunden ist, der die Datenbank 9 enthält. Ein Prüfstandssensor 53 (Waage oder kapazitiver Höhengsensor) mißt die aktuell im Behälter 2 enthaltene Toner Menge und meldet das Zustandsignal an den Mikroprozessor 52. Dieser steuert ein steuerbares Ablaßventil 54. Der Computer 51 kann über ein
35 Datennetz z.B. über ein local area network LAN, über ein wide area network WAN oder über eine Internet-Verbindung mit einer oder mehreren Steuerungen von Druckgeräten verbunden sein, in

die die gefüllten Tonerbehälter zum Drucken eingesetzt werden. Somit läßt sich ein Druck- bzw. Kopiersystem schaffen, welches eine datentechnisch verbundene, aber örtlich verteilte Einheit bildet. Die zentrale Datenbank 9
5 kann dabei von allen am Netzwerk angeschlossenen Geräten genutzt werden.

In Fig. 10b ist eine Mischstation dargestellt, in der ein entsprechender Mikroprozessor 52 mehrere Abbläsventile 54a,
10 54b steuert, der die verschiedenfarbigen Tonervorratstanks 4a (rot), 4b (gelb) kontrolliert. Die jeweiligen Toner­mengen werden in einen gemeinsamen Tonermischbehälter 57 eingefüllt und mittels eines Mischmotors 55 und einer Mischerschraube gleichmäßig vermengt.

15

Es wurden eine Reihe von Varianten aufgezeigt, Informationen in einem Drucksystem, insbesondere in den Behältern für Verbrauchstoffe zu übertragen und an verschiedene Systemkomponenten mitzuteilen. Dabei ist klar, daß an sich
20 bekannte, bereits vorhandene Informationsmittel weiterhin verwendet werden können. Beispielsweise können die Behälter nach wie vor in Klarschrift lesbare Labels (Etiketten) aufweisen, die dem jeweiligen Identifier des in den Behälter integrierten Transponders enthalten, sowie Daten über den
25 Behälterinhalt sowie das Abfülldatum, Verfallsdaten, Name des Abfüllers, Eigentümer des behälters, vorgesehener Anwendungsort, (Kunde) etc. Als Entwicklerstation eignet sich insbesondere auch eine gemäß WO 98/27469 ausgebildete Station, deren Inhalt hiermit durch Bezugnahme in die
30 vorliegende Offenbarung aufgenommen wird.

Zusammenfassend kann nochmals festgehalten werden:

Für ein Druck,- oder Kopiersystem 1 wird ein Verfahren zur
35 Verbesserung der Druckqualität, insbesondere zum elektrographischen Farbdruck beschrieben. Druck-Verbrauchsstoffe, insbesondere Toner 59, werden behältergenau überwacht und

stoffspezifische Informationen zur Steuerung des Druckprozesses verwendet. Verfallsdaten für die Verbrauchsstoffe werden festgestellt und am jeweiligen Druckort frühzeitig bemerkt. Dadurch wird Makulatur vermieden. Der im Behälter 2
5 enthaltene Verbrauchsstoff und die enthaltene Verbrauchsstoffmenge wird am Behälter maschinenlesbar so gespeichert. Am Behälter ist ein Informationsträger 13, 30, 35, 38 zum berührungslosen Übertragen von Daten und Energie von einer Datenlese,- und/oder Schreibstation 11 zum Behälter 2
10 vorgesehen. Als Informationsträger wird ein Transponder 13 vorgeschlagen, der mit einer individuellen Kennnummer (Hardware-Identifizierer) versehen ist. Die Kennnummer kann als Bestandteil von Codes zur Gerätesteuerung verwendet werden.

15 Desweiteren umfaßt das Druck,- oder Kopiersystem ein Recycling-Konzept für Verbrauchsstoff-Behälter, insbesondere für elektrographische Geräte. Ein und derselbe Behälter 2 wird dabei mehrfach verwendet, der aktuelle Behälterinhalt kann jederzeit maschinell behälterindividuell erfaßt werden. Dazu
20 sind die Behälter 2 mit einem Informationsträger 13, 30, 35, 38 versehen, der maschinenlesbar kodierte Informationen über den aktuell oder zuletzt in dem Behälter 2 befindlichen Verbrauchsstoff 59 enthält. Als Informationsträger wird ein berührungslos elektronisch beschreib,- und lesbarer Baustein
25 vorgeschlagen, insbesondere ein Transponder 13. Die im Transponder gespeicherten Daten können parallel über ein Netzwerk anderen Systemkomponenten wie einer Befüllungsstation 3, einem zentralen Computer 51 mit einer Datenbank und den Druck,-oder Kopiergeräten 1 zugeführt werden.

Tabelle 1: „Daten und Wechselbeziehungen zwischen den Orten der Datenhaltung“

Daten am/im Drucker		Daten am Behälter		Datenbank/Befüllungssystem
Erkennung ob gültiger Behälter (Reservierung von Identifiern), Unterscheidungshilfe bei Gemischwechsel, Wechsel d. Behälters von einem Drucker zu einem anderen Drucker möglich	←	(Fix, Laser trimmed) Identifier	→	Registrierung des Behälters, (zur Individualisierung des Behälters)
Zähler, wie oft Transponder zwischen Befüllung und Leerung beschrieben wird, Übertrag bei Druckerwechsel	↔	Zahl, wie oft Transponder innerhalb eines Umlaufes beschrieben wurde (wird bei „Leer“-Meldung bzw. bei Entfernung des Behälters aus Drucker aktualisiert)	→	Zähler, wie oft Transponder beschrieben wurde. Dient zur Vorherbestimmung und Überwachung der Lebensdauer des Behälters in seiner Bestimmung als Tonervorratsbehälter und ist bei der Bestandskontrolle des Behälterpools drucker,- oder standort-individuell abfragbar
Entsorgungsbit Read/Write, Write nur nach Rückfrage auf Bedienconsole. Damit wird die vorzeitige Umwandlung der Toner- in eine Entsorgungsbehälter im Druckler erlaubt – für Ausnahmen	→	Entsorgungsbit (optional) setzen, wenn ein Behälter in eine Halterung des Druckers zur Aufnahme von verbrauchtem Toner-Entwicklergemisch eingesetzt wird	↔	Umwandlung des Toner Behälters in Entsorgungsbehälter bei Setzen des Entsorgungsbits, Registrierung des Behälters anhand des Identifiers als Entsorgungs-Behälter, wird als Entsorgungs-Behälter im Behälterpool des Kunden geführt, Erkennung des Entsorgungsbits bei Anlieferung ggf. Trennung von Resttoner.
Kundennummer, ab Werk oder bei Wiederverkauf eintragen	→	Kundennummer	→	Bestandsvergleich der Tonervorrats,- und Entsorgungsbehälter im Pool des Kunden

<p>Rezeptur, Vergleich mit Einträgen in Steuerungstabellen für Toner/Gemisch</p>	<p>←</p>	<p>Rezeptur-Nummer</p>	<p>← Bei Befüllung des Behälters, Chargen der Grundfarben aus denen die Rezeptur gemischt wurde -> Ableitung des Alters des Tonergemisches</p>
<p>Warnung vor Qualitäts- verlust bei Überalterung etc.</p>	<p>←</p>	<p>Abfülldatum/Verfallsdatum</p>	<p>← Abfülldatum „Verfallsdatum“ für Toner, Warnung vor Qualitätsverlust bei Überalterung etc.)</p>
<p>Prüfung der Zuordnung des Tonervorratsbehälters zum Tonerfördersystem, unbeabsichtigtes Vertau- schen vermeiden, wird an Enbtwicklerstation übermittelt, damit Tausch der Entwicklerstation und Farbe in anderen Drucker möglich</p>	<p>←</p>	<p>←-----</p>	<p>Enable-Code für Rezeptur, Weitergabe mit Diskette o.ä.</p>
<p>Gewicht/Füllstand Erkennen, wenn ein teilwei- se entleerter Tonervorrats- behälter versehentlich mit anderem Toner aufgefüllt wurde: Sicherheits-Geräte- stopp</p>	<p>→</p>	<p>Gewicht/Füllstand</p>	<p>→ Überwachung des Tonerver- brauches bei Tonervorratsbe- hältern, Erfassung der beinhalteten Menge bei Entsorgungsbehältern, Nutzung zur Statistik und für Prognosen</p>
<p>Zustand leer / voll</p>	<p>→</p>	<p>Zustands-Bit leer / voll</p>	<p>→ „Leer“ wird nur bei entleertem Behälter gesetzt. Bei „Voll“ erfolgt zusätzlich die Gewichtsabfrage.</p>
<p>Korrekturparameter (Unterstützung des Service bei Problemen mit Toner)</p>	<p>←</p>	<p>Korrekturparameter</p>	<p>↔ Sammlung von Fehler- informationen, Erstellung von Korrekturparametern in Zusam- menhang zum Tonergemisch</p>
<p>Lieferant (Unterstützung des Service bei Problemen mit Toner)</p>	<p>←</p>	<p>Lieferant</p>	<p>↔ Lieferant</p>

Bezugszeichenliste

- 1: Drucker
- 5 2: Behälter
 - 2a, 2b, 2c: Tonervorratsbehälter
- 3: Befüllungsstation
- 4, 4a, 4b, 4c: Tonerlagerungstank
- 5: Reinigungsstation
- 10 6: Prüfstation
- 7: Lager
- 8: Entsorgungsbehälter
- 9: Datenbank
- 10: Transportfahrzeug
- 15 11, 11a, 11b, 11c, 11d: Lese,- Schreibstation
- 12a, 12b, 12c, 12d, 12e: Antenne
- 13: Transponder

- 15, 15a, 15b, 15c: Entwicklerstation
- 20 16: Toner-Fördersystem
- 17, 17a, 17b, 17c: Förderschlauch = Tonerförderkanal
- 18, 18a, 18b, 18c: Kodierungsleitung
- 19: Füllstandssensor (Waage oder kapazitiver Sensor)
- 20a: Leitungsklemme
- 25 21a: Elektronik der Entwicklerstation
- 22a: Tonerfördereinheit mit Elektronik
- 23a: Verbindungsleitung
- 24: Systembus
- 25, 25a: Ansteuerschaltung
- 30 26, 26a: Mikroprozessor
- 30: Kodierungsetikett
- 31: 1. Kodierungselement
- 32: 2. Kodierungselement

- 34: Magnet-Lesestation
- 35: Magnetstreifen
- 36: Magnetlesekopf
- 5 37: Komparator

- 39: Steuerung
- 40a, 40b, 40c, 40d: Positionssensor/Hallschalter
- 41a, 41b, 41c, 41d: Mikrocontroller
- 10
- 50: Ventil
- 51: zentraler Computer
- 52: Abfüll-Mikroprozessor
- 53: Füllstandssensor
- 15 54: Ablaßventil
- 55: Mischmotor
- 56: Tonerzufuhreinrichtung in einer Entwicklerstation
- 57: Tonermischbehälter
- 58: Saugrüssel
- 20 59: Toner
- 60: Führungsstangen
- 61: Faltenbalg
- 62: Aufnahmebehälter
- 63: Scharnier
- 25 64: Chipkarte
- 65: Lesestation

Patentansprüche

- 5 1. Verfahren zum Kodieren eines Behälters (2) zur Aufnahme von Verbrauchsstoffen für Druck,- oder Kopiergeräte (1), wobei auf den Behälter (2) mittels eines Informationsträgers (13, 30, 35, 38) verbrauchsstoffspezifische Daten maschinenlesbar kodiert aufgebracht werden.
- 10 2. Verfahren zur mehrfachen Verwendung eines Behälters (2) für Verbrauchsstoffe von Druck,-oder Kopiergeräten (1) in mindestens einem Druck- oder Kopiergerät (1), wobei der Behälter (2) mit einem Informationsträger (13, 30, 35, 38) versehen ist, der maschinenlesbar kodierte
15 Informationen über den aktuell oder zuletzt in dem Behälter (2) befindlichen Verbrauchsstoff(59) enthält und wobei die Informationen aktualisiert werden, wenn ein neuer Verbrauchsstoff (59) in den Behälter (2) eingefüllt wird.
20
3. Verfahren zum Befüllen eines Behälters (2) für Verbrauchsstoffe von Druck,- oder Kopiergeräten (1), wobei der Behälter (2) mit mindestens einer dem Verbrauchsstoff (59) entsprechenden, maschinenlesbar
25 kodierten Information durch einen fest mit dem Behälter(2) verbundenen Informationsträger (13, 30, 35, 38) versehen wird.
- 30 4. Verfahren zum Betrieb eines Druck,- oder Kopiergerätes (1), wobei ein Behälter (2), auf dem maschinenlesbar kodierte Informationen auf einem Informationsträger (13, 30, 35, 38) über den eingefüllten Verbrauchsstoff (59) vermerkt sind, verwendet wird und die an dem Behälter (2) vermerkten Informationen zur Steuerung von Parametern des
35 Druckprozesses verwendet werden.

5. Verfahren zum mehrfachen Verwenden von Vorratsbehältern für Verbrauchsmaterial von Druck, - oder Kopiergeräten umfassend folgende Merkmale:

- 5 a) Befüllen eines Vorratsbehälters (2) mit frischem Verbrauchsstoff (59)
- b) Niederlegen von Information über die Art und/oder die Menge des in dem Vorratsbehälter (2) abgefüllten Verbrauchsstoffs (59) in elektronisch lesbarer Form auf
10 einem fest mit dem Behälter (2) verbindbaren Informationsträger (13)
- c) Freigeben des Vorratsbehälters (2) zum Entleeren in
15 einem Druck,- oder Kopiergerät (1)
- d) Entleeren des Behälters (2) im Zuge des Druck, - oder Kopierprozesses
- 20 e) Verwenden der auf dem Behälter (2) niedergelegten Informationen zur Steuerung von Parametern des Druck, - oder Kopierprozesses
- f) Freigeben des zumindest teilweise entleerten Behälters
25 (2) zum erneuten Befüllen
- g) Erneutes Befüllen des Behälters (2) mit frischem Verbrauchsmaterial.
- 30 6. Verfahren nach Anspruch 5, wobei zusätzlich folgender Schritt erfolgt:
- h) auf dem Behälter (2) werden während dem Druck, - oder Kopierprozeß aktualisierende Daten über die im Behälter
35 (2) befindliche Restmenge und/oder die entnommene Menge an Verbrauchsstoff (59) abgelegt.

7. Verfahren nach einem der vorhergehenden Ansprüche, wobei der Informationsträger (13, 30, 35, 38) elektronisch löschar und beschreibbar ist.
- 5 8. Verfahren nach Anspruch 7, wobei der Informationsträger einen berührungslos les- und beschreibbaren elektronischen Schaltkreis, insbesondere einen Transponder (13) umfaßt.
- 10 9. Verfahren nach Anspruch 8, wobei zum Lesen und/oder Beschreiben der auf dem Transponder (13) gespeicherten Informationen eine Lesestation (11) verwendet wird, mit der Daten und Energie berührungslos mit dem Transponder (13) austauschbar sind.
- 15 10. Verfahren nach einem der Ansprüche 1 bis 7, wobei der Informationsträger einen Magnetstreifen (35) umfaßt.
- 20 11. Verfahren nach einem der Ansprüche 1 bis 6, wobei der Informationsträger ein Kodierungsetikett (30) umfaßt, welches elektrisch leitfähige und/oder nicht leitfähige Elemente (31, 32) aufweist.
- 25 12. Verfahren nach einem der vorhergehenden Ansprüche, wobei die in den Informationsträger abgelegten Daten zusätzlich in einer Datenbank (9, 9a) außerhalb des Behälters (2) abgespeichert werden.
- 30 13. Verfahren nach Anspruch 12, wobei eine zentrale Datenbank (9) vorgesehen ist, in der die Daten von einer Vielzahl Befüllungsvorgängen, insbesondere von an verschiedenen Befüllungsstationen (3) vorgenommenen Befüllungsvorgängen, gemeinsam gespeichert sind.
- 35 14. Verfahren nach einem der vorhergehenden Ansprüche, wobei die auf den Behälter (2) übertragenen Informationen Art des Inhalts, Sorte des Verbrauchsstoffs, Menge des

Inhalts, Abfülldatum, Abfüllort, Bestimmungsort, Eigentümer des Behälters und/oder Hersteller des Inhalts umfassen.

- 5 15. Verfahren nach einem der vorhergehenden Ansprüche, wobei
das Druck,- oder Kopiergerät (1) elektrographischer
Bauart ist und der Verbrauchsstoff (59) Toner.
- 10 16. Druck,- oder Kopiergerät mit einem Behälter (2) zur
Aufnahme von Verbrauchsstoffen (59), welcher mit einem
Informationsträger (13, 30, 35, 38) versehen ist, der
maschinenlesbar kodierte Informationen über den aktuell
oder zuletzt in dem Behälter (2) befindlichen
Verbrauchsstoff (59) enthält.
- 15 17. Druck,- oder Kopiergerät nach Anspruch 16, wobei der
Informationsträger einen Transponder (13) umfaßt und
wobei eine Lese,- und/oder Schreibstation (11) vorgesehen
ist, die mindestens eine im Bereich des Behälters (2)
20 angeordnete Antenne (12) umfaßt zur berührungslosen
Energieversorgung des Transponders und/oder zum
Datentransfer zwischen der Lese,- und/oder Schreibstation
und dem Transponder (13).
- 25 18. Druck,- oder Kopiergerät nach Anspruch 16 oder 17, wobei
mehrere Behälter (2a, 2b, 2c) mit jeweils einem
Transponder (13a, 13b, 13c) vorgesehen sind, die jeweils
verschiedenartige Verbrauchsstoffe (59a, 59b, 59c),
insbesondere Toner verschiedener Farben enthalten.
- 30 19. Druck,- oder Kopiergerät nach den Ansprüchen 17 und 18,
wobei die Lese,- und/oder Schreibstation (11) mehrere
Antennen (12a, 12b, 12c) umfaßt, deren Reichweite und
Position jeweils so ausgelegt sind, daß sie jeweils nur
35 mit genau einem der Transponder (13a, 13b, 13c) in
Verbindung treten können.

20. Druck,- oder Kopiergerät nach einem der Ansprüche 18 oder 19, wobei jeder der Behälter (13a, 13b, 13c) Toner enthält und über einen behälterindividuellen Tonerförderkanal (17a, 17b, 17c) mit einer dem
5 Tonervorratsbehälter (13a, 13b, 13c) zugeordneten Entwicklerstation (15a, 15b, 15c) verbunden ist und wobei jeder Tonerförderkanal (17a, 17b, 17c) mechanisch mit einer elektrischen Kodierleitung (18a, 18b, 18c) derart fest verbunden ist, daß beim Herstellen einer
10 mechanischen Verbindung zwischen Tonervorratsbehälter (13a, 13b, 13c) und zugeordneter Entwicklerstation (15a, 15b, 15c) zwangsweise auch eine elektrische Verbindung zwischen einem dem Behälter (2) zugeordneten elektrischen Schaltkreis (22a) und einer der Entwicklerstation (15a,
15 15b, 15c) zugeordneten Steuerung (21a) hergestellt wird.
21. Druck,- oder Kopiergerät nach einem der Ansprüche 16 bis 20, wobei die Entwicklerstation (15a, 15b, 15c) eine
20 Schaltung (21a) mit einem Speicher enthält, in dem die aktuell für die Entwicklerstation (15a, 15b, 15c) geeignete Farbe und/oder Tonerrezeptur hinterlegt ist, so daß überprüfbar ist, ob die aktuell an die Entwicklerstation (15a, 15b, 15c) angeschlossene Tonerfördereinheit (22a) und/oder der daran
25 angeschlossene Tonervorratsbehälter (2a) Toner der richtigen Rezeptur enthält.
22. Druck,- oder Kopiergerät nach einem der Ansprüche 16 bis 21, wobei eine Meßeinrichtung (19) zur Erfassung der im
30 Behälter (13) bevorrateten Verbrauchsstoffmenge vorgesehen ist, sowie eine Steuerung (26, 26a), die in Reaktion auf ein vorgegebenes Signal bewirkt, daß ein der Menge entsprechender Wert in den Informationsträger (13, 30, 35, 38) abgespeichert wird.
- 35 23. Druck,- oder Kopiergerät nach Anspruch 22, wobei das Signal ausgelöst wird, wenn der Behälter (13) aus dem

Druck,- oder Kopiergerät (1) entnommen wird.

24. Druck,- oder Kopiergerät nach einem der Ansprüche 16 bis
23, wobei das im Behälter (2) enthaltene
5 Verbrauchsmaterial Toner (59) und/oder magnetisierbare
Trägerteilchen umfaßt.
25. Druck,- oder Kopiergerät nach einem der Ansprüche 16 bis
24 mit einer Steuerung, die eine Datenbank (9a) enthält
10 oder die mit einer zentralen Datenbank (9) verbindbar
ist, in der Behälter-Identifikationsdaten zu früher in
das Druck,- oder Kopiergerät eingesetzten Behältern (2)
sowie die im Informationsträger (13, 30, 35, 38) der
jeweiligen Behälter (2) gespeicherten Daten ebenfalls
15 abgespeichert sind.
26. Behälter für Verbrauchsstoffe von Druck,- oder
Kopiergeräten (1) mit einem Informationsträger (13, 30,
35, 38), der maschinenlesbar kodierte Informationen über
20 den aktuell oder zuletzt in dem Behälter (2) befindlichen
Verbrauchsstoff (59) enthält.
27. Behälter nach Anspruch 26 wobei der Informationsträger
(13, 30, 35, 38) maschinell lesbar und/oder beschreibbar
25 ist.
28. Behälter nach Anspruch 26 oder 27, wobei der
Informationsträger einen Transponder (13) umfaßt.
- 30 29. Behälter nach Anspruch 26 oder 27, wobei der
Informationsträger einen Magnetstreifen (35) umfaßt.
- 35 30. Behälter nach Anspruch 26 oder 27, wobei der
Informationsträger ein Kodierungsetikett (30) umfaßt,
welches aus mehreren elektrisch leitfähigen und/oder
nicht leitfähigen Elementen (31, 32) besteht.

31. Behälter nach einem der Ansprüche 26 bis 30, der als Verbrauchsstoff Toner (59) und/oder magnetisierbare Trägerteilchen enthält.
- 5 32. Druck,- oder Kopiersystem umfassend ein Druck,- oder Kopiergerät (1) und einen Behälter (2) für Verbrauchsstoffe, auf dem maschinenlesbar kodierte Informationen auf einem Informationsträger (13, 30, 35, 38) über den eingefüllten Verbrauchsstoff (59) vermerkt sind, wobei die an dem Behälter (2) vermerkten
10 Informationen zur Steuerung von Parametern des Druck,- oder Kopiergerätes (1) während dem Druckprozeß verwendet werden.
- 15 33. Druck,- oder Kopiersystem nach Anspruch 32, umfassend eine Befüllungsstation (3) und einen zentralen Computer (51) , wobei zumindest der Computer (51) und das Druck,- oder Kopiergerät (1) über ein Datennetz miteinander verbunden sind zur gemeinsamen Nutzung einer Datenbank
20 (9).
34. Befüllungsstation zum Befüllen von Behältern (2) mit Verbrauchsstoffen für Druck,- oder Kopiergeräte (1), wobei eine Datenübertragungseinrichtung (11) vorgesehen
25 ist, mit der maschinenlesbar kodierte Informationen mittels eines fest mit dem Behälter (2) verbundenen Informationsträgers (13, 30, 35, 38) auf den Behälter (2) übertragbar sind.
- 30 35. Befüllungsstation nach Anspruch 34, wobei eine Lese,- und/oder Schreibstation (11) vorgesehen ist zur elektronischen Übertragung der Information auf den Informationsträger (13, 30, 35, 38).
- 35 36. Befüllungsstation nach Anspruch 34 oder 35, wobei die Lese,- und/oder Schreibstation (11) eine Antenne (12) umfaßt zum berührungslosen Übertragen sowohl der

Information als auch von Energie auf als Transponder (13) ausgebildete Informationsträger.

- 5 37. Befüllungsstation nach einem der Ansprüche 34 bis 36 mit einer Steuerung (26, 26a), welche die in den Informationsträger (13, 30, 35, 38) abgelegten Daten zusätzlich in einer zentralen Datenbank (9) außerhalb des Behälters (2) abspeichert.
- 10 38. Befüllungsstation nach einem der Ansprüche 34 bis 37, wobei die Daten auf dem Informationsträger (13) durch ein Paßwort vor unberechtigtem Zugriff geschützt werden.
- 15 39. Befüllungsstation nach einem der Ansprüche 34 bis 37, wobei die Daten auf dem Informationsträger (13) durch eine Verschlüsselung vor unberechtigtem Zugriff geschützt werden.
- 20 40. Lese,- und/oder Schreibstation zum Lesen und/oder Schreiben von Informationen von/auf einem Informationsträger (13, 30, 35, 38), der fest auf einem Behältern (2) für Verbrauchsstoffe für Druck,- oder Kopiergeräte (1) angebracht ist, wobei eine Datenübertragungseinrichtung (11) vorgesehen ist, mit der
25 maschinenlesbar kodierte Informationen auf den Informationsträger (13, 30, 35, 38) übertragbar und/oder vom Informationsträger (13, 30, 35, 38) lesbar sind.

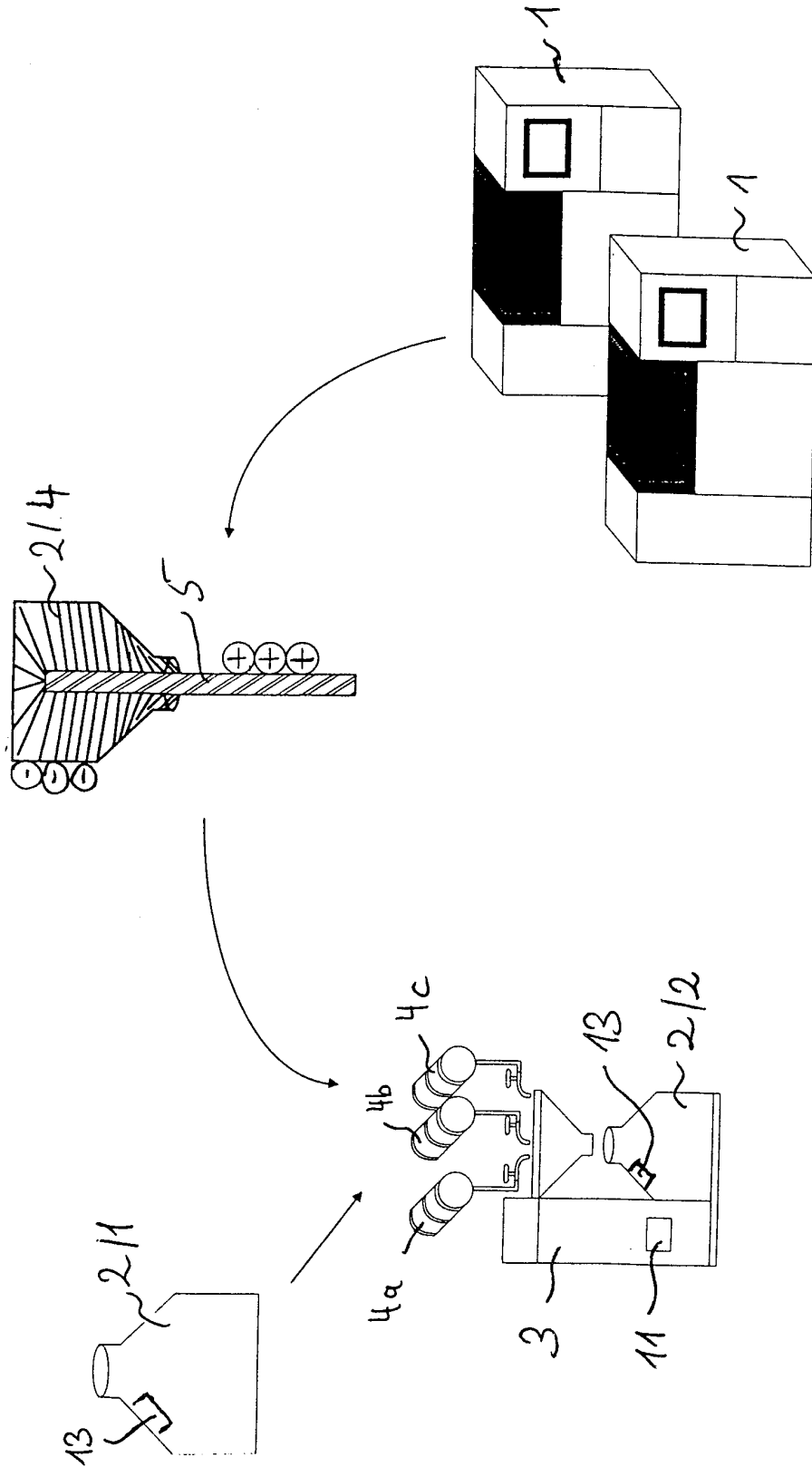


Fig. 1

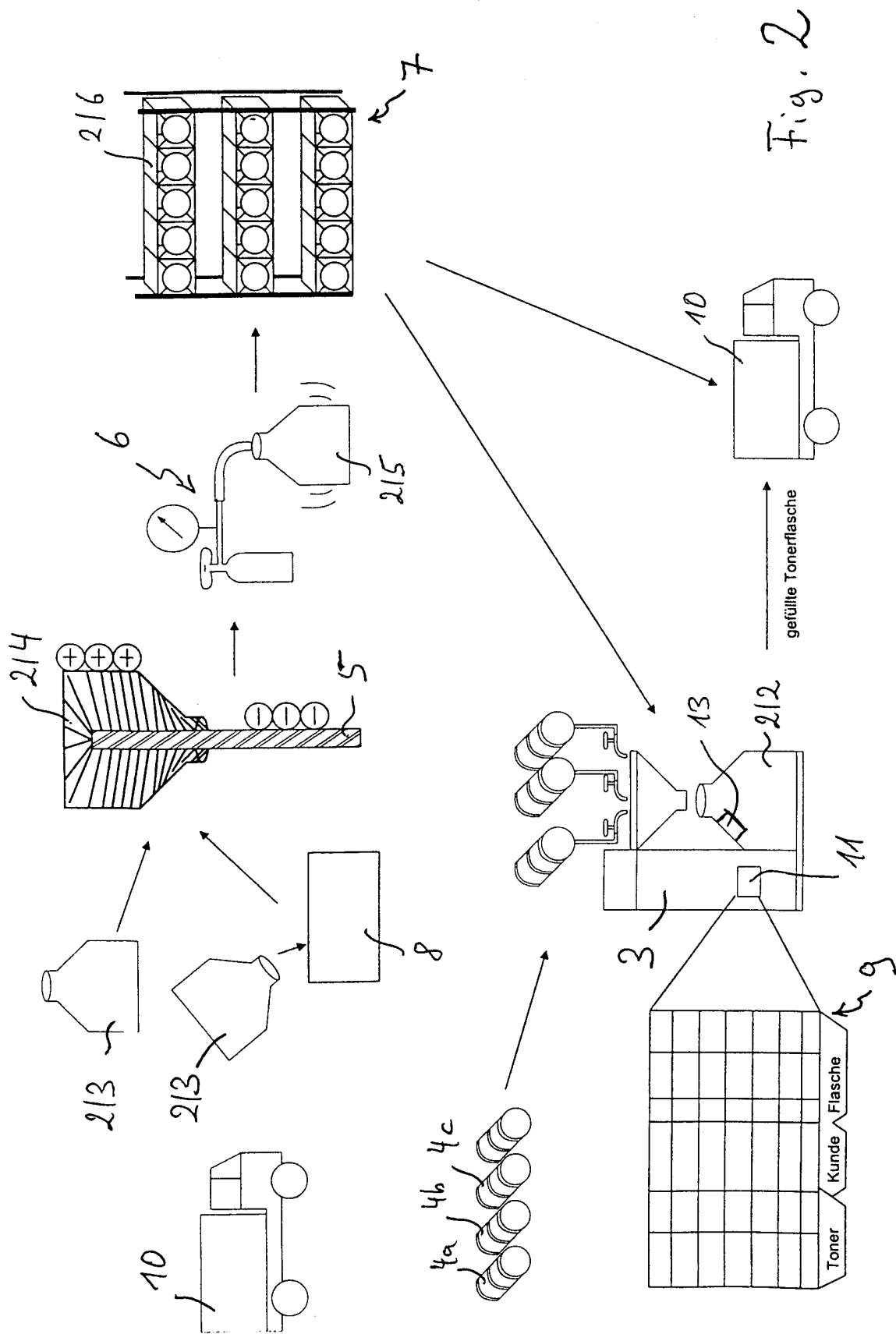


Fig. 2

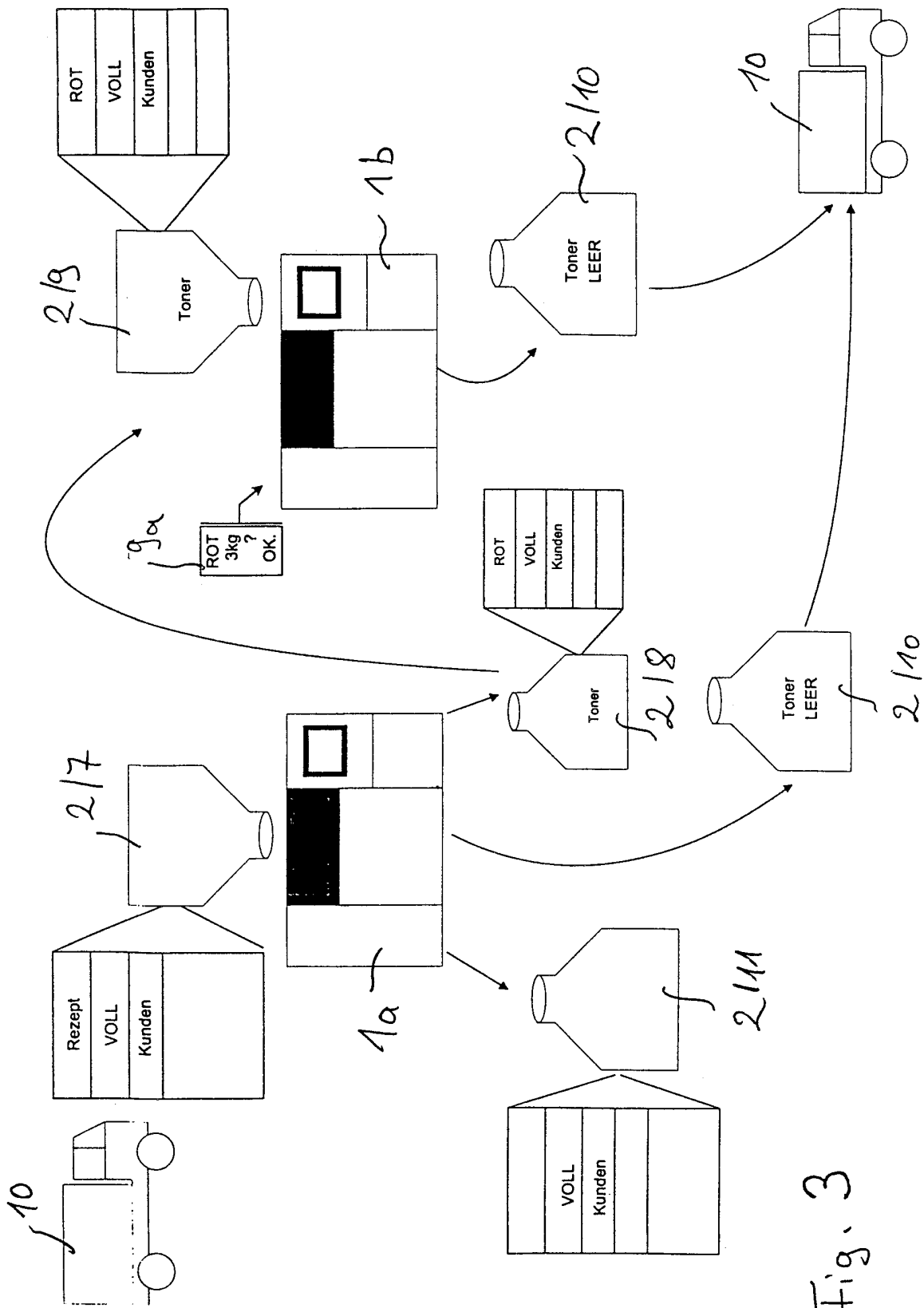


Fig. 3

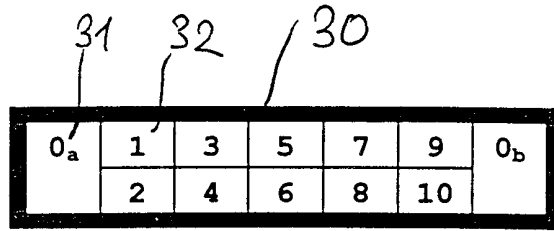


Fig. 4

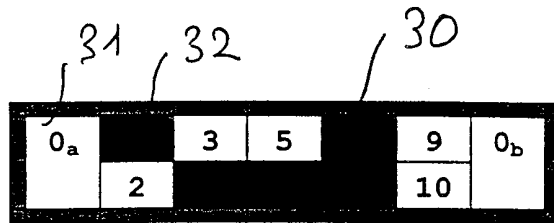


Fig. 5

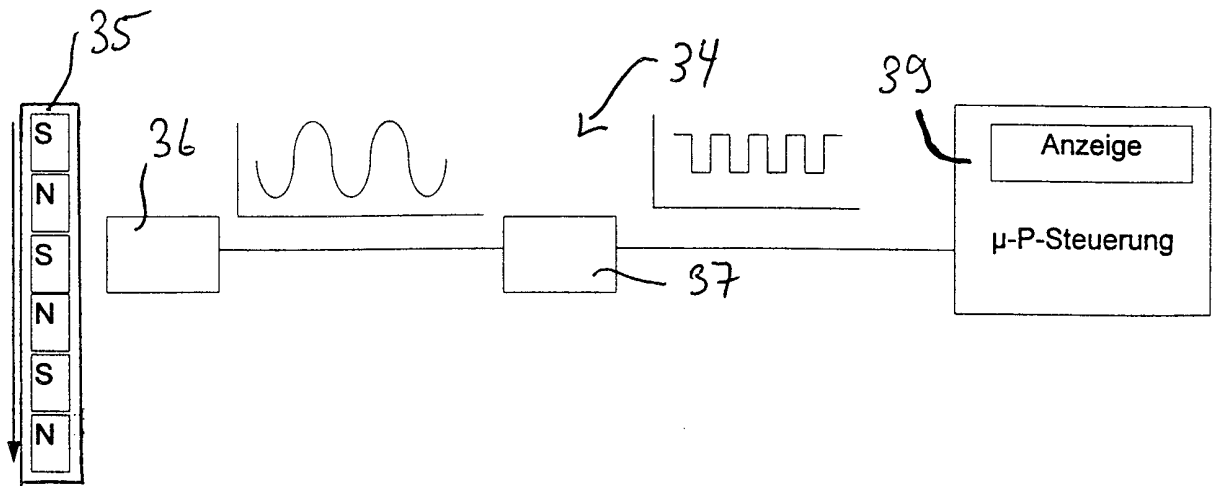


Fig. 6

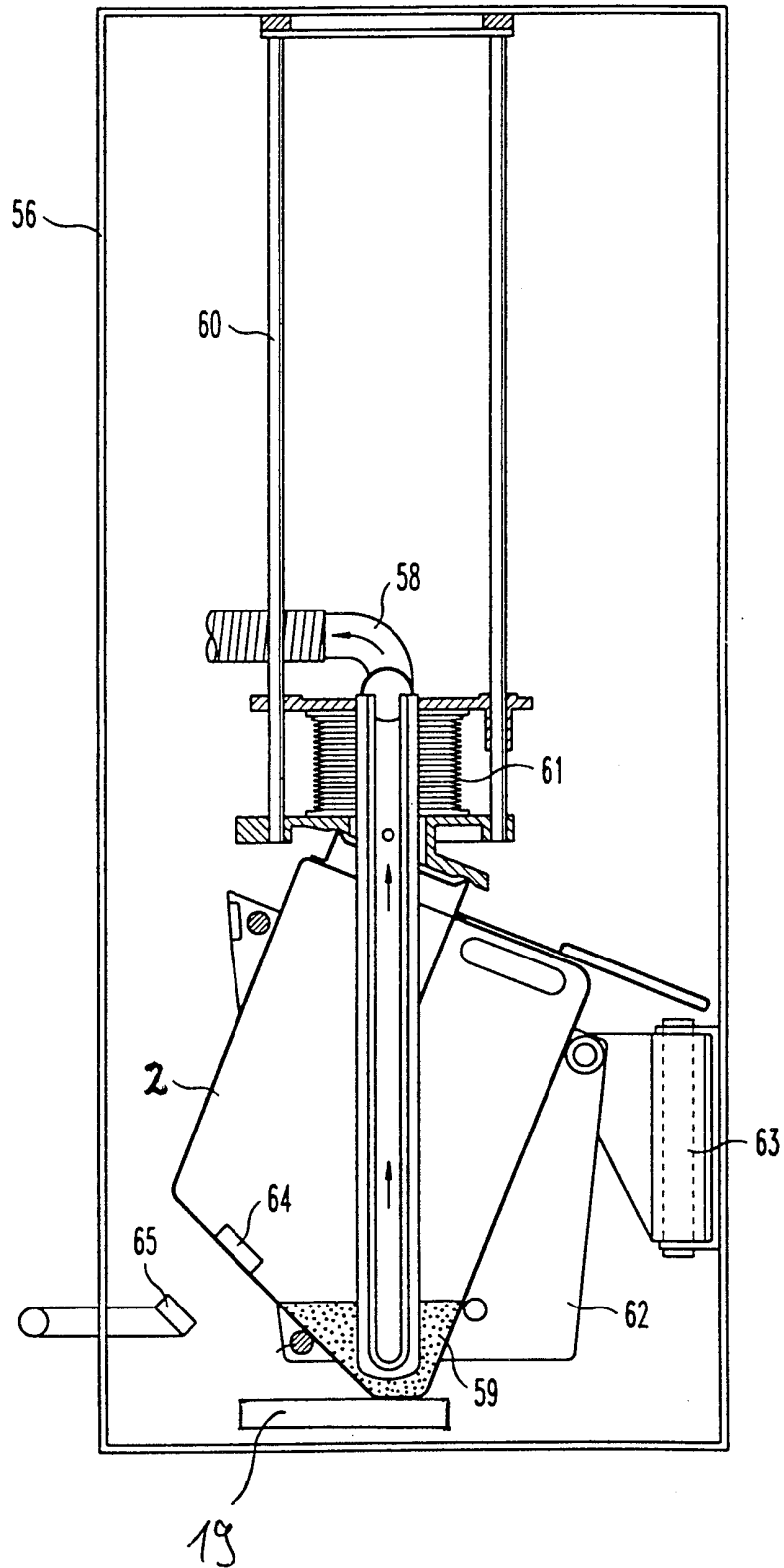


Fig. 7

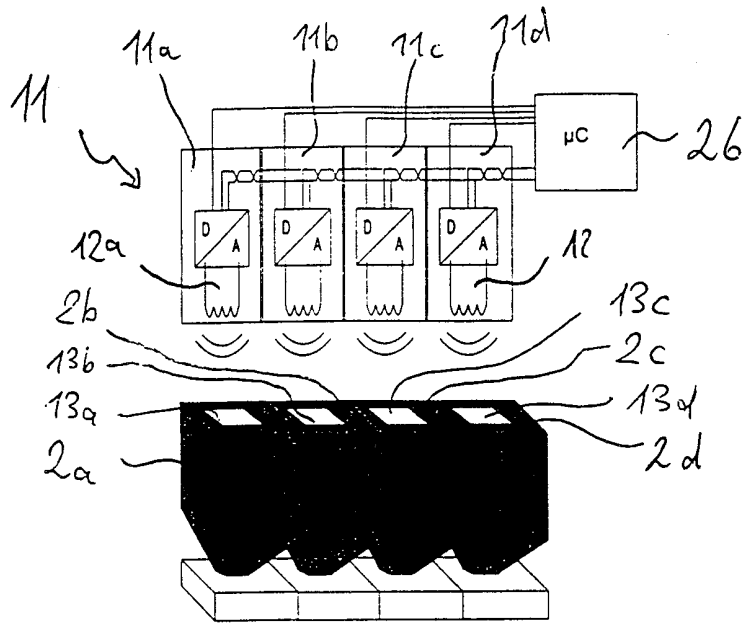


Fig. 9a

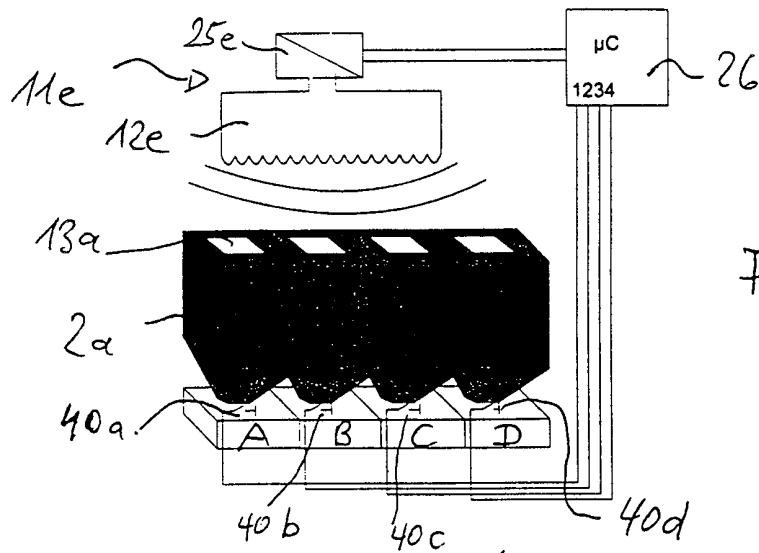


Fig. 9b

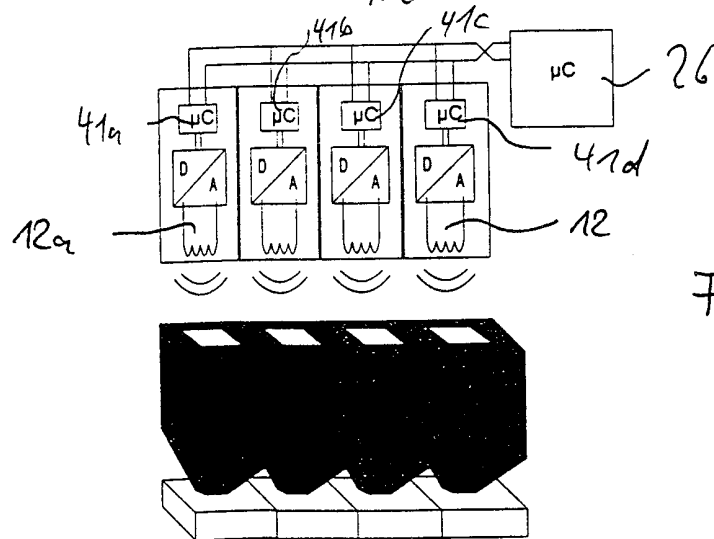


Fig. 9c

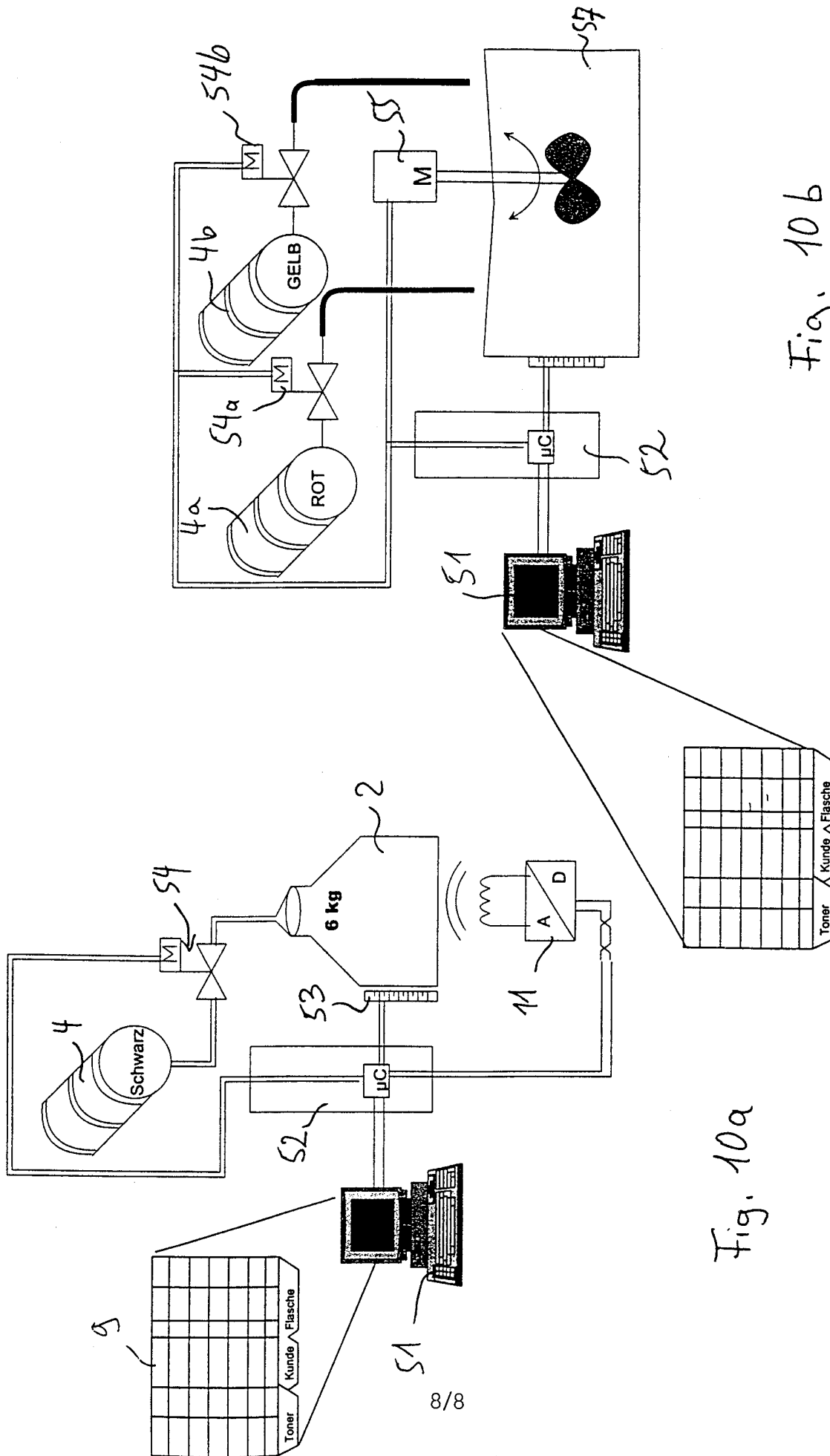


Fig. 10a

Fig. 10b

INTERNATIONAL SEARCH REPORT

International Application No
PCT/EP 99/07193

A. CLASSIFICATION OF SUBJECT MATTER

IPC 7 G03G15/00 G03G15/08 G03G15/01 G03G21/10 G03G21/18

According to International Patent Classification (IPC) or to both national classification and IPC

B. FIELDS SEARCHED

Minimum documentation searched (classification system followed by classification symbols)

IPC 7 G03G

Documentation searched other than minimum documentation to the extent that such documents are included in the fields searched

Electronic data base consulted during the international search (name of data base and, where practical, search terms used)

C. DOCUMENTS CONSIDERED TO BE RELEVANT

Category *	Citation of document, with indication, where appropriate, of the relevant passages	Relevant to claim No.
X	<p>PATENT ABSTRACTS OF JAPAN vol. 1998, no. 11, 30 September 1998 (1998-09-30) & JP 10 161411 A (RICOH CO LTD), 19 June 1998 (1998-06-19) cited in the application abstract</p>	<p>1-7, 14-16, 21, 24, 26, 27, 30-35, 40</p>
X	<p>PATENT ABSTRACTS OF JAPAN vol. 013, no. 004 (P-809), 9 January 1989 (1989-01-09) & JP 63 212956 A (BANDO CHEM IND LTD), 5 September 1988 (1988-09-05) abstract</p>	<p>1, 16, 22, 24, 26, 27, 31, 32, 34, 35, 40</p>

	-/--	

Further documents are listed in the continuation of box C.

Patent family members are listed in annex.

* Special categories of cited documents:

- "A" document defining the general state of the art which is not considered to be of particular relevance
- "E" earlier document but published on or after the international filing date
- "L" document which may throw doubts on priority claim(s) or which is cited to establish the publication date of another citation or other special reason (as specified)
- "O" document referring to an oral disclosure, use, exhibition or other means
- "P" document published prior to the international filing date but later than the priority date claimed

- "T" later document published after the international filing date or priority date and not in conflict with the application but cited to understand the principle or theory underlying the invention
- "X" document of particular relevance; the claimed invention cannot be considered novel or cannot be considered to involve an inventive step when the document is taken alone
- "Y" document of particular relevance; the claimed invention cannot be considered to involve an inventive step when the document is combined with one or more other such documents, such combination being obvious to a person skilled in the art
- "&" document member of the same patent family

Date of the actual completion of the international search

29 December 1999

Date of mailing of the international search report

28/01/2000

Name and mailing address of the ISA

European Patent Office, P.B. 5818 Patentaan 2
NL - 2280 HV Rijswijk
Tel. (+31-70) 340-2040, Tx. 31 651 epo nl,
Fax: (+31-70) 340-3016

Authorized officer

Kys, E

INTERNATIONAL SEARCH REPORT

Int'l Application No

PCT/EP 99/07193

C.(Continuation) DOCUMENTS CONSIDERED TO BE RELEVANT

Category *	Citation of document, with indication, where appropriate, of the relevant passages	Relevant to claim No.
X	PATENT ABSTRACTS OF JAPAN vol. 1996, no. 01, 31 January 1996 (1996-01-31) & JP 07 234578 A (RICOH CO LTD), 5 September 1995 (1995-09-05) abstract	1, 3, 16, 24, 26, 27, 29, 31, 40
X	PATENT ABSTRACTS OF JAPAN vol. 012, no. 016 (P-656), 19 January 1988 (1988-01-19) & JP 62 173482 A (RICOH CO LTD), 30 July 1987 (1987-07-30) abstract	1, 3, 16, 24, 26, 27, 30, 31, 40
X	PATENT ABSTRACTS OF JAPAN vol. 016, no. 009 (P-1296), 10 January 1992 (1992-01-10) & JP 03 230172 A (SEIKO EPSON CORP), 14 October 1991 (1991-10-14) abstract	1, 4, 16, 24, 26, 27, 31, 32, 40
X	US 5 208 631 A (JACOBS TIMOTHY W ET AL) 4 May 1993 (1993-05-04) abstract; figures 2A, 2B, 3	1, 3, 4, 16, 24, 26, 27, 31, 32, 40
X	PATENT ABSTRACTS OF JAPAN vol. 1998, no. 13, 30 November 1998 (1998-11-30) & JP 10 221938 A (TOSHIBA CHEM CORP), 21 August 1998 (1998-08-21) abstract	1, 3, 16, 17, 24, 26-28, 31, 40
X	PATENT ABSTRACTS OF JAPAN vol. 1995, no. 08, 29 September 1995 (1995-09-29) & JP 07 121016 A (RICOH CO LTD), 12 May 1995 (1995-05-12) abstract	1, 3, 16, 26, 27, 30, 31, 40
X	EP 0 859 290 A (LEXMARK INT INC) 19 August 1998 (1998-08-19)	1, 16, 19, 22, 24, 26, 27, 31
A	abstract; figures 1, 2, 7, 12-16	2-15, 17-21, 23, 25, 28-30, 32-40

INTERNATIONAL SEARCH REPORT

Information on patent family members

In International Application No PCT/EP 99/07193

Patent document cited in search report	Publication date	Patent family member(s)	Publication date
JP 10161411 A	19-06-1998	NONE	
JP 63212956 A	05-09-1988	NONE	
JP 07234578 A	05-09-1995	NONE	
JP 62173482 A	30-07-1987	NONE	
JP 03230172 A	14-10-1991	NONE	
US 5208631 A	04-05-1993	JP 5313464 A	26-11-1993
JP 10221938 A	21-08-1998	NONE	
JP 07121016 A	12-05-1995	NONE	
EP 0859290 A	19-08-1998	AU 4829897 A CA 2225021 A JP 10198150 A	18-06-1998 17-06-1998 31-07-1998

INTERNATIONALER RECHERCHENBERICHT

Int. Patentes Abkürzungen

PCT/EP 99/07193

A. KLASSIFIZIERUNG DES ANMELDUNGSGEGENSTANDES

IPK 7 G03G15/00 G03G15/08 G03G15/01 G03G21/10 G03G21/18

Nach der Internationalen Patentklassifikation (IPK) oder nach der nationalen Klassifikation und der IPK

B. RECHERCHIERTE GEBIETE

Recherchiertes Mindestprüfstoff (Klassifikationssystem und Klassifikationssymbole)

IPK 7 G03G

Recherchierte aber nicht zum Mindestprüfstoff gehörende Veröffentlichungen, soweit diese unter die recherchierten Gebiete fallen

Während der Internationalen Recherche konsultierte elektronische Datenbank (Name der Datenbank und evtl. verwendete Suchbegriffe)

C. ALS WESENTLICH ANGESEHENE UNTERLAGEN

Kategorie*	Bezeichnung der Veröffentlichung, soweit erforderlich unter Angabe der in Betracht kommenden Teile	Betr. Anspruch Nr.
X	PATENT ABSTRACTS OF JAPAN vol. 1998, no. 11, 30. September 1998 (1998-09-30) & JP 10 161411 A (RICOH CO LTD), 19. Juni 1998 (1998-06-19) in der Anmeldung erwähnt Zusammenfassung	1-7, 14-16, 21, 24, 26, 27, 30-35, 40
X	PATENT ABSTRACTS OF JAPAN vol. 013, no. 004 (P-809), 9. Januar 1989 (1989-01-09) & JP 63 212956 A (BANDO CHEM IND LTD), 5. September 1988 (1988-09-05) Zusammenfassung	1, 16, 22, 24, 26, 27, 31, 32, 34, 35, 40

	-/-	

Weitere Veröffentlichungen sind der Fortsetzung von Feld C zu entnehmen

Siehe Anhang Patentfamilie

* Besondere Kategorien von angegebenen Veröffentlichungen :	"T" Spätere Veröffentlichung, die nach dem internationalen Anmeldedatum oder dem Prioritätsdatum veröffentlicht worden ist und mit der Anmeldung nicht kollidiert, sondern nur zum Verständnis des der Erfindung zugrundeliegenden Prinzips oder der ihr zugrundeliegenden Theorie angegeben ist
"A" Veröffentlichung, die den allgemeinen Stand der Technik definiert, aber nicht als besonders bedeutsam anzusehen ist	"X" Veröffentlichung von besonderer Bedeutung; die beanspruchte Erfindung kann allein aufgrund dieser Veröffentlichung nicht als neu oder auf erfinderischer Tätigkeit beruhend betrachtet werden
"E" älteres Dokument, das jedoch erst am oder nach dem internationalen Anmeldedatum veröffentlicht worden ist	"Y" Veröffentlichung von besonderer Bedeutung; die beanspruchte Erfindung kann nicht als auf erfinderischer Tätigkeit beruhend betrachtet werden, wenn die Veröffentlichung mit einer oder mehreren anderen Veröffentlichungen dieser Kategorie in Verbindung gebracht wird und diese Verbindung für einen Fachmann naheliegend ist
"L" Veröffentlichung, die geeignet ist, einen Prioritätsanspruch zweifelhaft erscheinen zu lassen, oder durch die das Veröffentlichungsdatum einer anderen im Recherchenbericht genannten Veröffentlichung belegt werden soll oder die aus einem anderen besonderen Grund angegeben ist (wie ausgeführt)	"G" Veröffentlichung, die Mitglied derselben Patentfamilie ist
"O" Veröffentlichung, die sich auf eine mündliche Offenbarung, eine Benutzung, eine Ausstellung oder andere Maßnahmen bezieht	
"P" Veröffentlichung, die vor dem internationalen Anmeldedatum, aber nach dem beanspruchten Prioritätsdatum veröffentlicht worden ist	

Datum des Abschlusses der Internationalen Recherche	Abenddatum des internationalen Recherchenberichts
29. Dezember 1999	28/01/2000
Name und Postanschrift der Internationalen Recherchenbehörde Europäisches Patentamt, P.B. 5818 Patentaan 2 NL - 2280 HV Rijswijk Tel. (+31-70) 340-2040, Tx. 31 651 epo nl, Fax: (+31-70) 340-3016	Bevollmächtigter Bediensteter Kys, E

INTERNATIONALER RECHERCHENBERICHT

Int Sonales Aktenzeichen

PCT/EP 99/07193

C.(Fortsetzung) ALS WESENTLICH ANGESEHENE UNTERLAGEN		
Kategorie ^o	Bezeichnung der Veröffentlichung, soweit erforderlich unter Angabe der in Betracht kommenden Teile	Betr. Anspruch Nr.
X	PATENT ABSTRACTS OF JAPAN vol. 1996, no. 01, 31. Januar 1996 (1996-01-31) & JP 07 234578 A (RICOH CO LTD), 5. September 1995 (1995-09-05) Zusammenfassung	1,3,16, 24,26, 27,29, 31,40
X	PATENT ABSTRACTS OF JAPAN vol. 012, no. 016 (P-656), 19. Januar 1988 (1988-01-19) & JP 62 173482 A (RICOH CO LTD), 30. Juli 1987 (1987-07-30) Zusammenfassung	1,3,16, 24,26, 27,30, 31,40
X	PATENT ABSTRACTS OF JAPAN vol. 016, no. 009 (P-1296), 10. Januar 1992 (1992-01-10) & JP 03 230172 A (SEIKO EPSON CORP), 14. Oktober 1991 (1991-10-14) Zusammenfassung	1,4,16, 24,26, 27,31, 32,40
X	US 5 208 631 A (JACOBS TIMOTHY W ET AL) 4. Mai 1993 (1993-05-04) Zusammenfassung; Abbildungen 2A,2B,3	1,3,4, 16,24, 26,27, 31,32,40
X	PATENT ABSTRACTS OF JAPAN vol. 1998, no. 13, 30. November 1998 (1998-11-30) & JP 10 221938 A (TOSHIBA CHEM CORP), 21. August 1998 (1998-08-21) Zusammenfassung	1,3,16, 17,24, 26-28, 31,40
X	PATENT ABSTRACTS OF JAPAN vol. 1995, no. 08, 29. September 1995 (1995-09-29) & JP 07 121016 A (RICOH CO LTD), 12. Mai 1995 (1995-05-12) Zusammenfassung	1,3,16, 26,27, 30,31,40
X	EP 0 859 290 A (LEXMARK INT INC) 19. August 1998 (1998-08-19)	1,16,19, 22,24, 26,27,31
A	Zusammenfassung; Abbildungen 1,2,7,12-16	2-15, 17-21, 23,25, 28-30, 32-40

INTERNATIONALER RECHERCHENBERICHT

Angaben zu Veröffentlichungen, die zur selben Patentfamilie gehören

Internationales Aktenzeichen

PCT/EP 99/07193

Im Recherchenbericht angeführtes Patentdokument	Datum der Veröffentlichung	Mitglied(er) der Patentfamilie	Datum der Veröffentlichung
JP 10161411 A	19-06-1998	KEINE	
JP 63212956 A	05-09-1988	KEINE	
JP 07234578 A	05-09-1995	KEINE	
JP 62173482 A	30-07-1987	KEINE	
JP 03230172 A	14-10-1991	KEINE	
US 5208631 A	04-05-1993	JP 5313464 A	26-11-1993
JP 10221938 A	21-08-1998	KEINE	
JP 07121016 A	12-05-1995	KEINE	
EP 0859290 A	19-08-1998	AU 4829897 A	18-06-1998
		CA 2225021 A	17-06-1998
		JP 10198150 A	31-07-1998