



(12) 实用新型专利

(10) 授权公告号 CN 203127361 U

(45) 授权公告日 2013.08.14

(21) 申请号 201320119082.2

(22) 申请日 2013.03.16

(73) 专利权人 河南新天地药业股份有限公司

地址 461500 河南省许昌市长葛市市区轻工
路东段南侧新天地药业有限公司

(72) 发明人 谢建中 张芦苇 刘万民

(51) Int. Cl.

B65D 33/14 (2006.01)

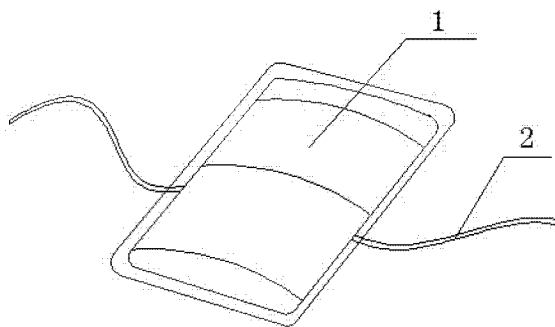
权利要求书1页 说明书1页 附图1页

(54) 实用新型名称

一种悬挂式干燥剂包装结构

(57) 摘要

本实用新型涉及化工技术领域,名称是一种悬挂式干燥剂包装结构,包括干燥剂本体,干燥剂本体内部是干燥剂颗粒,外部是包装物,其特征是:所述的包装物上设置有系带,所述的系带是穿过包装物中间的,或者,所述的系带是粘接在包装物上面的,这样的悬挂式干燥剂包装结构使用时可以悬挂在容器内的固定位置、不会发生“跑”现象、具有可以保证产品质量的优点。



1. 一种悬挂式干燥剂包装结构,包括干燥剂本体,干燥剂本体内部是干燥剂颗粒,外部是包装物,其特征是:所述的包装物上设置有系带。
2. 根据权利要求1所述的干燥剂包装结构,其特征是:所述的系带是穿过包装物中间的。
3. 根据权利要求1所述的干燥剂包装结构,其特征是:所述的系带是粘接在包装物上面的。

一种悬挂式干燥剂包装结构

[0001] 技术领域

[0002] 本实用新型涉及化工技术领域,特别是涉及一种干燥剂包装结构。

[0003] 背景技术

[0004] 干燥剂是用袋子装着的,现有技术中,在干燥剂袋子上没有设置悬挂的部件,这样干燥剂只能放置在物料上面,在运输、储存等环节中,干燥剂的位置不固定,特别是用于桶装粉末物料中,干燥剂会发生“跑”的现象,影响干燥效果。

[0005] 发明内容

[0006] 本实用新型的目的就是针对上述缺点,提供一种位置固定、不会发生“跑”现象的干燥剂——一种悬挂式干燥剂包装结构。

[0007] 本实用新型的技术方案是这样实现的,一种悬挂式干燥剂包装结构,包括干燥剂本体,干燥剂本体内部是干燥剂颗粒,外部是包装物,其特征是:所述的包装物上设置有系带。

[0008] 进一步的讲,所述的系带是穿过包装物中间的。

[0009] 或者,所述的系带是粘接在包装物上面的。

[0010] 本实用新型的目的是这样实现的:这样的悬挂式干燥剂包装结构使用时可以悬挂在容器内的固定位置、不会发生“跑”的现象、具有可以保证产品质量的优点。

[0011] 附图说明

[0012] 图 1 是本实用新型悬挂式干燥剂包装结构的结构示意图。

[0013] 其中:1、干燥剂本体 2、系带。

[0014] 具体实施方式

[0015] 下面结合附图对本实用新型作进一步的描述。

[0016] 如图 1 所示,一种悬挂式干燥剂包装结构,包括干燥剂本体 1,干燥剂本体内部是干燥剂颗粒,外部是包装物,其特征是:所述的包装物上设置有系带 2。

[0017] 进一步的讲,所述的系带 2 是穿过包装物中间的。

[0018] 或者,所述的系带 2 是粘接在包装物上面的。

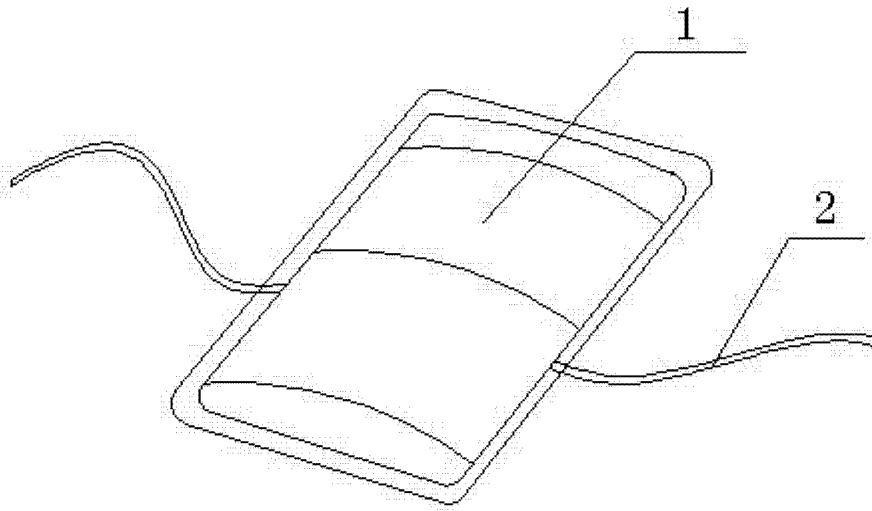


图 1