



(12) 实用新型专利

(10) 授权公告号 CN 203342259 U

(45) 授权公告日 2013. 12. 18

(21) 申请号 201320363215. 0

(22) 申请日 2013. 06. 24

(73) 专利权人 泰州市三江消防器材有限公司
地址 225313 江苏省泰州市寺巷镇人民路西首

(72) 发明人 王新民 刘刚

(74) 专利代理机构 南京苏高专利商标事务所
(普通合伙) 32204

代理人 柏尚春

(51) Int. Cl.

A62C 33/00 (2006. 01)

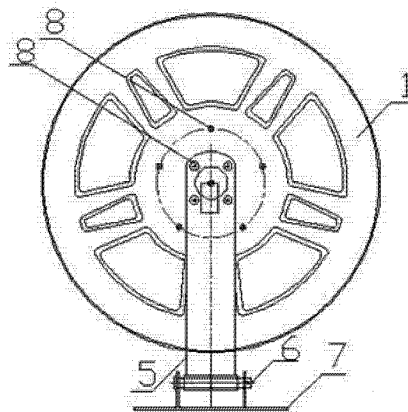
权利要求书1页 说明书2页 附图1页

(54) 实用新型名称

一种消防软管卷盘

(57) 摘要

本实用新型公开了一种消防软管卷盘,属于消防软管技术领域,该消防软管卷盘包括两个盘面、中心轴和软管,所述的中心轴设置在两个盘面之间;在所述的盘面的一侧设有水管接头和连接板;所述的连接板的一端与盘面的中心相连,另一端通固定销子与固定底座相连;所述的软管的固定端与水管接头相连,活动端与喷枪相连。该消防软管卷盘,不仅克服了现有技术中消防软管收纳的技术难题,便于收纳的同时节省了空间;而且在取用是非常简洁方便,提高了消防效率,具有很好的经济效益和社会效益,具有很好的实用性。



1. 一种消防软管卷盘,其特征在于:包括两个盘面(1)、中心轴(2)和软管(3),所述的中心轴(2)设置在两个盘面(1)之间;在所述的盘面(1)的一侧设有水管接头(4)和连接板(5);所述的连接板(5)的一端与盘面(1)的中心相连,另一端通固定销子(6)与固定底座(7)相连;所述的软管(3)的固定端与水管接头(4)相连,活动端与喷枪(9)相连。

2. 根据权利要求1所述的消防软管卷盘,其特征在于:所述的盘面(1)和中心轴(2)、连接板(5)之间均通过螺母(8)固定。

3. 根据权利要求1所述的消防软管卷盘,其特征在于:在所述的盘面(1)上设有凹凸的纹路。

一种消防软管卷盘

技术领域

[0001] 本实用新型属于消防软管技术领域,特别是一种消防软管卷盘。

背景技术

[0002] 消防软管在使用过程中,均需先收纳叠起,在发生紧急状况时再迅速抽出实施救火或者排涝。传统的消防软管设置在消防箱内,使用时因过于笨重,操作不便;同时消防软管因缠绕存放,抽出较慢,严重影响了消防效率。

实用新型内容

[0003] 实用新型目的:针对现有技术中存在的不足,本实用新型的目的是提供一种消防软管卷盘,使其不仅实现消防软管的快速取用和收纳,而且大大提高了消防效率。

[0004] 技术方案:为了实现上述实用新型目的,本实用新型所采用的技术方案为:

[0005] 一种消防软管卷盘,包括两个盘面、中心轴和软管,所述的中心轴设置在两个盘面之间;在所述的盘面的一侧设有水管接头和连接板;所述的连接板的一端与盘面的中心相连,另一端通固定销子与固定底座相连;所述的软管的固定端与水管接头相连,活动端与喷枪相连。

[0006] 所述的盘面和中心轴、连接板之间均通过螺母固定。

[0007] 在所述的盘面上设有凹凸的纹路。

[0008] 有益效果:与现有技术相比,本实用新型的消防软管卷盘,不仅克服了现有技术中消防软管收纳的技术难题,便于收纳的同时节省了空间;而且在取用是非常简洁方便,提高了消防效率,具有很好的经济效益和社会效益,具有很好的实用性。

附图说明

[0009] 图 1 是消防软管卷盘的主视图;

[0010] 图 2 是消防软管卷盘的侧视图。

具体实施方式

[0011] 下面通过具体的实施例对本实用新型进一步说明,应当指出,对于本领域的普通技术人员来说,在不脱离本实用新型原理的前提下,还可以做出若干变型和改进,这些也应视为属于本实用新型的保护范围。

[0012] 如图 1 和图 2 所示,消防软管卷盘,包括两个盘面 1、中心轴 2 和软管 3,中心轴 2 设置在两个盘面 1 之间;在盘面 1 的一侧设有水管接头 4 和连接板 5;该连接板 5 的一端与盘面 1 的中心相连,另一端通固定销子 6 与固定底座 7 相连;盘面 1 和中心轴 2、连接板 5 之间均通过螺母 8 固定;在盘面 1 上设有凹凸的纹路;软管 3 的固定端与水管接头 4 相连,活动端与喷枪 9 相连。

[0013] 工作过程:发生紧急情况时,通过将水管接头 4 与水源相接,水源经过软管 3 从喷

枪 9 喷射救灾 ;在收纳软管 3 时,可通过缠绕在中心轴 2 尚未完成收纳,收纳完毕后,可通过固定底座 7 放置或者挂靠在消防箱等部位,节省空间。

[0014] 该消防软管卷盘,不仅克服了现有技术中消防软管收纳的技术难题,便于收纳的同时节省了空间 ;而且在取用是非常简洁方便,提高了消防效率,具有很好的经济效益和社会效益,具有很好的实用性。

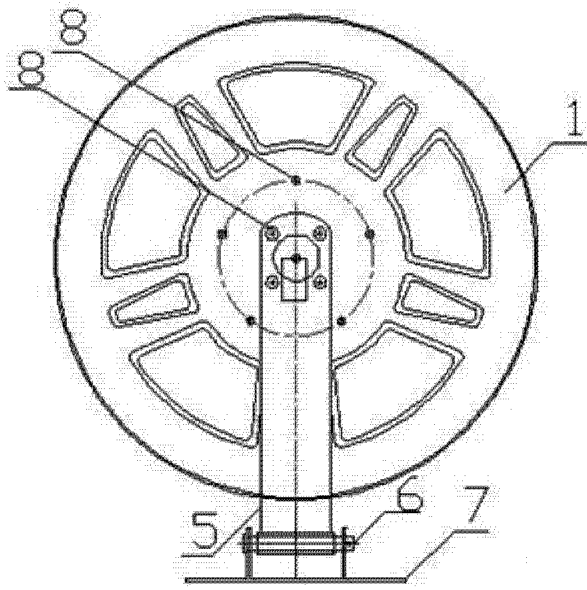


图 1

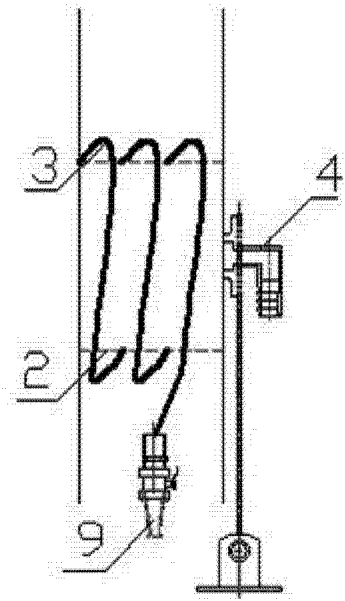


图 2