



Государственный комитет  
СССР  
по делам изобретений  
и открытий

# О П И С А Н И Е ИЗОБРЕТЕНИЯ

## К АВТОРСКОМУ СВИДЕТЕЛЬСТВУ

(11) 940755

(61) Дополнительное к авт. свид-ву —

(22) Заявлено 24.03.80 (21) 2930116/28-13

с присоединением заявки —

(23) Приоритет —

(43) Опубликовано 07.07.82. Бюллетень № 25

(45) Дата опубликования описания 07.07.82

(51) М.Кл.<sup>3</sup> А 61 В 17/18

(53) УДК 615.472.4:616  
.314-089  
(088.8)

(72) Автор  
изобретения

А. Н. Единак

(71) Заявитель

### (54) УСТРОЙСТВО ДЛЯ ЗАГИБА СПИЦ

1

Изобретение относится к медицинской технике, а именно к инструментам для осуществления остеосинтеза.

Известно устройство для загиба спиц, которое содержит корпус с прорезями [1].

Однако известное устройство не позволяет формировать упорную площадку спицы на больном при остеосинтезе, что затягивает время операции.

Целью изобретения является возможность формирования упорной площадки спицы на больном.

Поставленная цель достигается тем, что в устройстве для загиба спиц, содержащем корпус с прорезями, корпус выполнен в виде двух разъемных половин, связанных резьбовым соединением, причем одна из половин имеет конусный конец и продольный сквозной канал.

На фиг. 1 изображено устройство для загиба спиц, общий вид; на фиг. 2, 3—схема использования устройства.

Устройство содержит корпус, который выполнен в виде двух разъемных половин 1 и 2, связанных резьбовым соединением 3. Каждая половина корпуса снабжена прорезями 4, 5. Одна половина (2) имеет конусный конец 6 и продольный сквозной канал 7.

2

Устройство используют следующим образом.

Проводят спицу через костные отломки. Один ее конец располагают в прорези 4 или 5 одной половины 1 корпуса. Затем на выступающий конец спицы насаживают конусный конец 6 другой половины 2 корпуса и производят крючковидный загиб. Затем половину 2 корпуса снимают. На загибе спицы размещают противоположный конец снятой половины 2 в одной из прорезей и производят окончательный загиб спицы в другой плоскости с образованием петли. Затем обе половины корпуса снимают. Во время всего процесса загиба спицы половина 1 корпуса используется в качестве противоупора. Резьбовое соединение 3 служит для компоновки устройства в нерабочем состоянии.

Таким образом, описываемое устройство обеспечивает формирование упорной площадки спицы на больном, что ускоряет проведение остеосинтеза.

### Формула изобретения

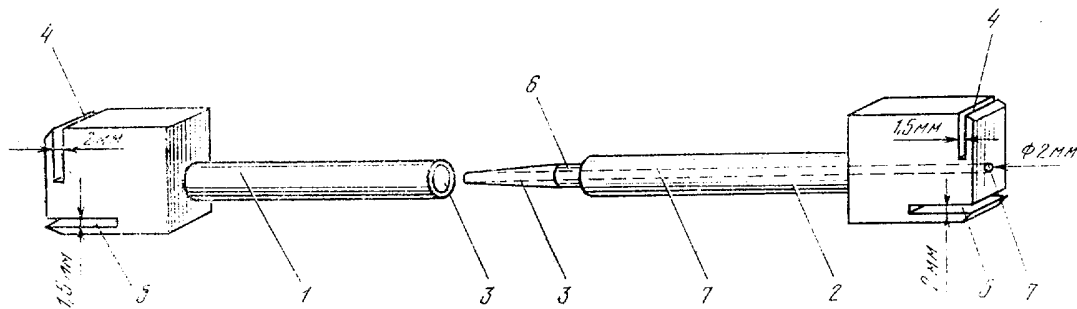
Устройство для загиба спиц, содержащее корпус с прорезями, отличающееся тем, что, с целью возможности формирования упорной площадки спицы на боль-

30

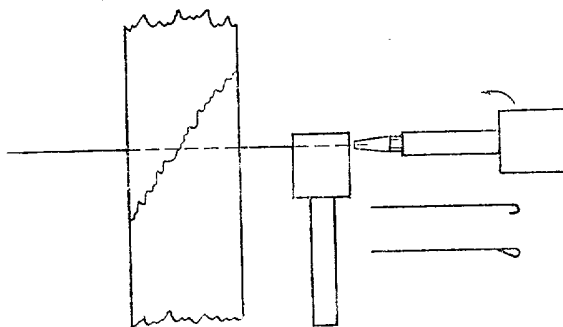
ном, корпус выполнен в виде двух разъемных половин, связанных резьбовым соединением, причем одна половина имеет конусный конец и продольный сквозной канал.

Источник информации, принятый во внимание при экспертизе:

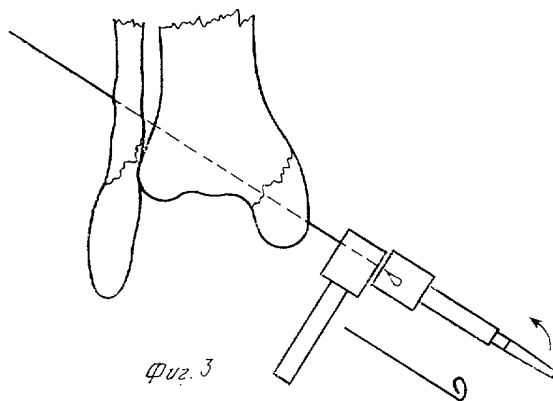
1. Авторское свидетельство СССР № 475996, А 61 В 17/16, 1973 (прототип).



Фиг. 1



Фиг. 2



Фиг. 3

Составитель Л. Соловьев

Редактор Л. Утегина

Техред Н. Герасименко

Корректор С. Файн

Заказ 640/494

Изд. № 167

Тираж 717

Подписное

НПО «Поиск» Государственного комитета СССР по делам изобретений и открытий  
113035, Москва, Ж-35, Раушская наб., д. 4/5

Тип. Харьк. фил. пред. «Патент»