



# [12] 发明专利申请公开说明书

[21] 申请号 97100317.3

[43]公开日 1997年10月22日

[11] 公开号 CN 1162437A

[22]申请日 97.1.9

[30]优先权

[32]96.1.9 [33]JP[31]1822/96

[71]申请人 尤妮佳股份有限公司

地址 日本国爱媛县

[72]发明人 村上正树 石川浩树 剑持泰彦

[74]专利代理机构 中原信达知识产权代理有限责任公  
司

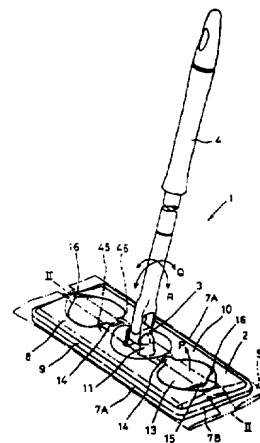
代理人 张天舒

权利要求书 1 页 说明书 3 页 附图页数 4 页

[54]发明名称 清扫用具

[57]摘要

使将擦拭脏污用的擦拭片装在板状体上使用的清扫用具可以使用各种尺寸的擦拭片。装上或取下擦拭脏污用的擦拭片 5 的板状体 2 上装有长柄 4 的清扫用具 1，其板状体 2 的上面 10 上设置有一对其内端部互相相对的、左右对称的夹紧部件 13，各部件 13 的内端部 14 可转动地安装在上面 10 之上，可从板状体的上面 10 向上打开。



# 权 利 要 求 书

---

1. 一种在两组相互平行的边垂直相交的四边形板状体的上面装有长柄，以可在该板状体上装上、取下的擦拭脏污用擦拭片覆盖该板状体的下面而加以使用的清扫用具，其特征是上述装上、取下擦拭脏污用擦拭片的装置由位于上述板状体上面、设置于将上述两组平行边中的一组二等分的线上、其内端互相相对、左右对称的一对夹紧部件，以及在上述的上面形成的、使该夹紧部件扣上或打开的搭扣装置所构成，上述的一对夹紧部件分别由上述的内端部可转动地装在上述的上面之上，使其能从上述的上面向其上方打开，在打开时，上述擦拭脏污用擦拭片可以插入该夹紧部件与上述的上面之间，在扣上时，由搭扣与上述上面的搭扣装置相扣搭，被插入的上述擦拭片的缘部可以与上述上面夹紧。

# 说明书

## 清扫用具

本发明是关于可以将擦拭脏污用的擦拭片装上与取下的地面清扫用具的发明。

这类用具的一个实例是日本特开平5-245091号公报公开的发明。根据该发明,在将擦拭脏污用的擦拭片装到上面有长柄的矩形板状体下面时,将该擦拭脏污用的擦拭片的缘部沿板状体的长边向其上面折过来,再用该上面的夹紧部件将该缘部夹紧,这样,该擦拭脏污用的擦拭片被装到上述清扫用具上。

上述公知技术是用铰链结构将夹紧部件装在板状体上的。由于这种铰链结构处于板状体长边的两端间,也就是说处于左右短边间,所以在沿该短边将擦拭脏污用的擦拭片折过来时,铰链结构就成了障碍,无法夹紧该擦拭片。

因此,本发明的课题是使装擦拭脏污用擦拭片的、由两组相互平行的边构成的四边形板状体,无论将擦拭片向哪一组边折叠过来,均能将其装在板状体上。

为了解决上述课题,本发明的前提是在两组相互平行的边垂直相交的四边形板状体的上面装有长柄,以可在该板状体上装上、取下的擦拭脏污用擦拭片覆盖该板状体的下面而加以使用的清扫用具。

在这个前提下,本发明的特征是装上、取下擦拭脏污用擦拭片的装置由位于上述板状体上面、设置于将上述两组平行边中的一组二等分的线上、其内端互相相对、左右对称的一对夹紧部件,以及在上述的上面形成的、使该夹紧部件扣上或打开的搭扣装置所构成,上述的一对夹紧部件分别由上述的内端部可转动地装在上述的上面之上,使其能从上述的上面向其上方打开,在打开时,上述擦拭脏污用擦拭片可以插入该夹紧部件与上述的上面之间,在扣上时,由搭扣与上述上面的搭扣装置相扣搭,被插入的上述擦拭片的缘部可以与上述上面夹紧。

下面,参照附图,对本发明的清扫用具进行详细说明。

图1清扫用具的斜视图;

图2沿图1的II-II线的截面图;

图3夹紧部件处于打开状态下的板状体的部分斜视图；

图4以实例表示擦拭脏污用的擦拭片处于夹紧状态的、与图2同样的附图。

图1的斜视图所示的清扫用具1由板状体2，以及通过常用的活动接头3装在板状体2上的长柄4构成，装在板状体2上的擦拭脏污用的擦拭片5以虚线表示。长柄4的一部分在图中被省略了。

板状体2为左右较长的矩形，由具有一对相对向的长边7A与一对相对向的短边7B的、硬塑料制的主体8，以及覆盖主体8的周壁21（参照图2）的弹性部件9构成。在主体8的上面10，二等分一对短边7B的线的中央有左右一对安装活动接头3用的突起11，在各短边7B与突起11之间形成凹部16。凹部16几乎全被装擦拭片用的夹紧部件13所覆盖，该部件13的内端部14可转动地装在主体8上，使其可对凹部16打开、扣上。如摘住靠近短边7B的夹紧部件13的外端部15，可以对凹部16打开、扣上，在沿箭头P的方向打开后，将擦拭片5的边缘部放在凹部16上，接着扣上该部件13，便可将上面10与部件13夹紧使擦拭片5不能取出。

长柄4用硬塑料制成，可以沿双向箭头Q与R的两个方向转动。

图2为沿图1的II-II线的部分截面图，夹紧部件13中有一个处于打开状态。在板状体2中，由于弹性部件9的侧壁31是不易向外掉出地嵌合于主体8的周壁21上形成的凸缘22上的，所以周壁21与侧壁31实质上是一体的。部件9覆盖了主体8下面的全部，形成了板状体2的下面23。在主体8的下面有向下垂的多个筋24，与弹性部件9的里面上部相接。弹性部件9的四周侧壁31的外侧有截面为倒L形的第2侧壁30，该第2侧壁30由位于部件9侧壁31上方的基部32，以及从基部32水平方向朝外侧稍稍延伸，随即向侧壁31的下方垂下的侧部33所构成，侧部33离侧壁31的距离为d。

图3是板状体2的部分斜视图，夹紧部件13处于打开状态。夹紧部件13用硬塑料制成，外端部15的下面有搭扣35，在闭合时与主体8的搭扣36扣合。在夹紧部件13下面的宽度方向两侧有一对前端呈锯齿状的搭扣部37、38垂下，在部件13闭合时，嵌入主体的上面10的一对凹部39、40。主体8的两个凹部39、40之间贴着商品名为魔扣的一对阴阳尼龙搭扣中的阳面尼龙搭扣41。

具有这种结构的用具1，装擦拭片时先将夹紧部件13打开，然后将擦拭脏污用的擦拭片5对准板状体2的下面23，接着将擦拭片5的侧缘部45、46

(参照图1)沿着长边7A向板状体2的上面10折过来,在侧缘部45覆盖住沟部39,侧缘部46覆盖住凹部40的状态下将侧缘部45、46贴在尼龙搭扣41上。接着,将夹紧部件13闭合,擦拭片5被搭扣部37、38的侧壁与沟部39、40的侧壁夹紧,同时与搭扣部37、38的锯齿状前端相接。通过这样被夹紧与相接,擦拭片5在擦拭地面时也不会被拉出板状体2之外。特别是该板状体2的四周有弹性材料制成的第2侧壁30,所以擦拭片5被绷紧,侧缘部45、46被贴在尼龙搭扣41上,夹紧部件13被闭合时,第2侧壁30的侧部33被压押,一时产生从板状体2的水平方向外侧向内侧方向的弹性形变后欲恢复原状。该复原力使得擦拭片5绷得更紧,紧紧地贴着在板状体3的下面23上。为了使擦拭片5能容易地被夹紧,夹紧部件13的左右搭扣部37、38相距的距离L要比内端部14的宽度W大。

在图4所示的板状体2,擦拭脏污用的擦拭片5的缘部47、48沿短边7B折过来,由部件13夹紧。在擦拭片5的幅宽比较宽时,如图所示那样安装,有时可以避免该擦拭片的浪费。擦拭片5处于主体8与夹紧部件13的搭扣35、36之间。

本发明的清扫用具1的两组相互平行的边7A与7B的长度比可以根据需要确定。

由于本发明的清扫用具可以在构成四边形板状体的两组相互平行的边中的无论哪一组边上折起擦拭脏污用的擦拭片,所以可以使用各种各样的擦拭脏污用的擦拭片。

说明书附图

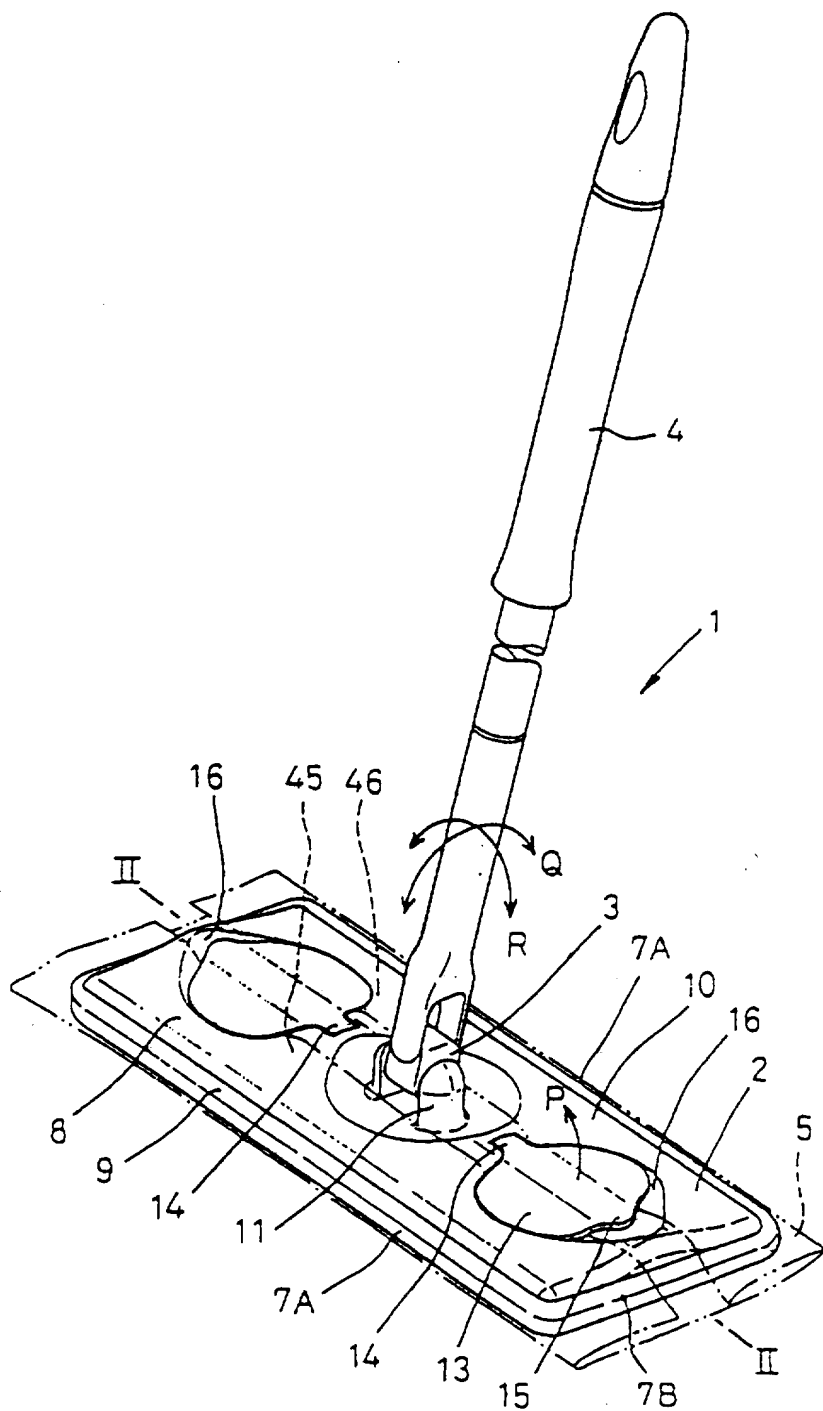


图1

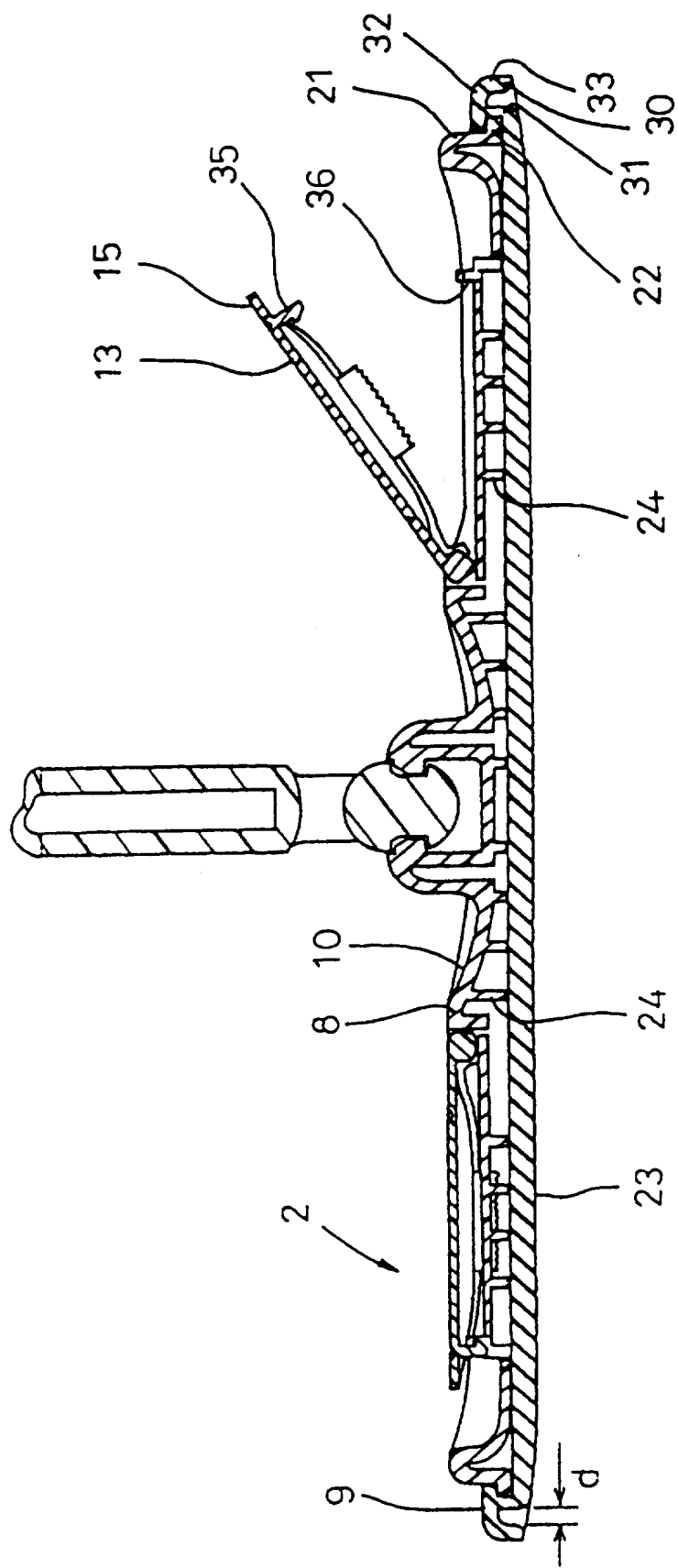


图2

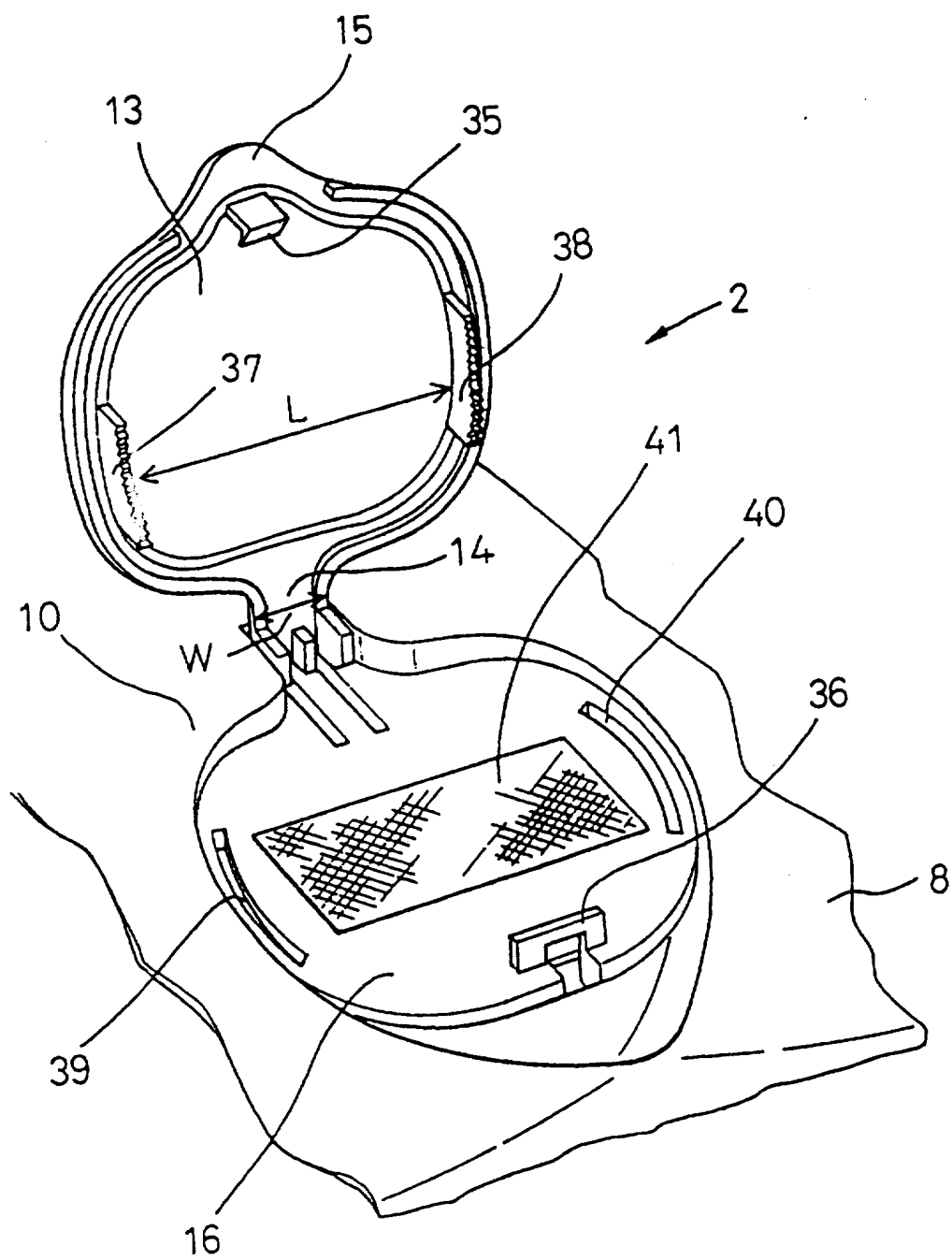


图3



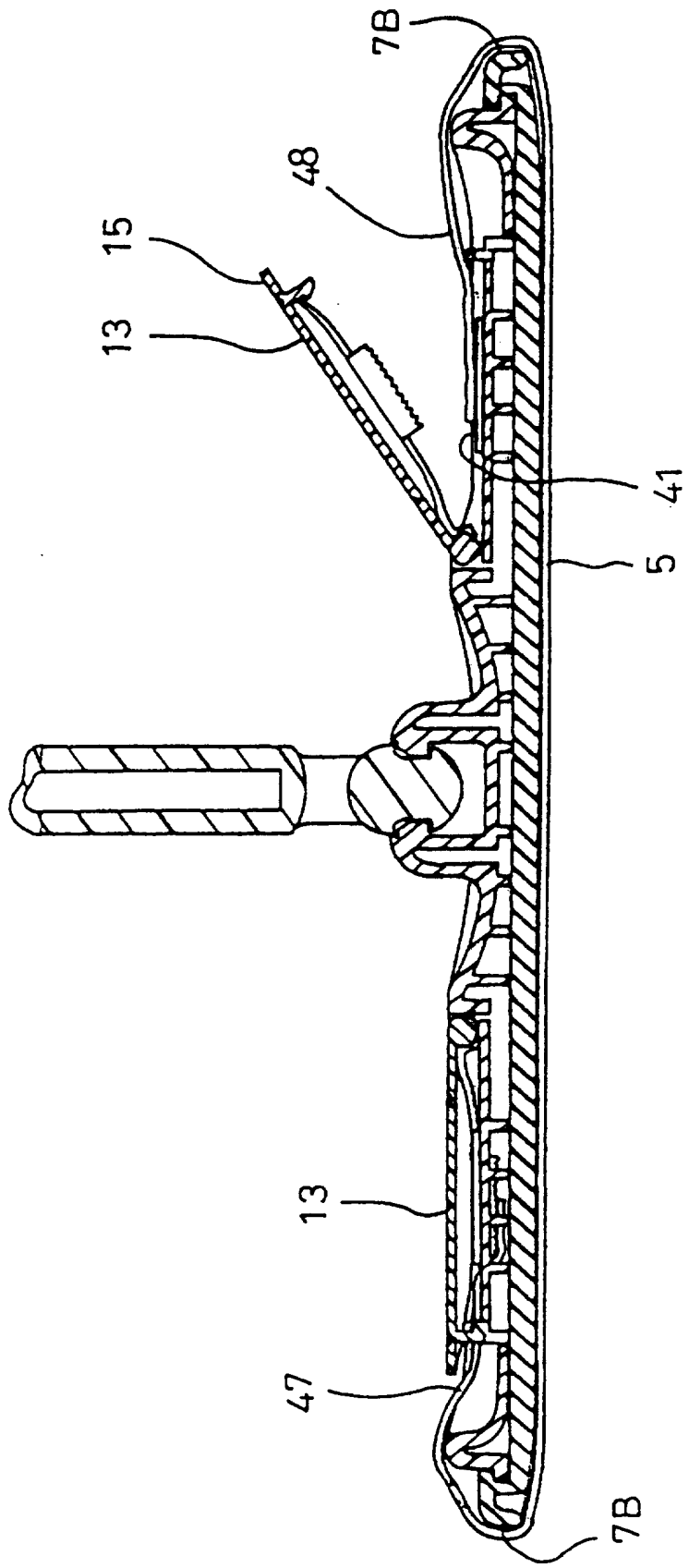


图4