

[19] 中华人民共和国国家知识产权局

[51] Int. Cl.

A47B 41/00 (2006.01)

A47B 91/00 (2006.01)



[12] 发明专利申请公布说明书

[21] 申请号 200710129968.4

[43] 公开日 2008年12月10日

[11] 公开号 CN 101317713A

[22] 申请日 2007.7.23

[21] 申请号 200710129968.4

[71] 申请人 韩贵胜

地址 075100 河北省张家口市宣化区钟楼北街46号院2号楼2单元104室

[72] 发明人 韩贵胜

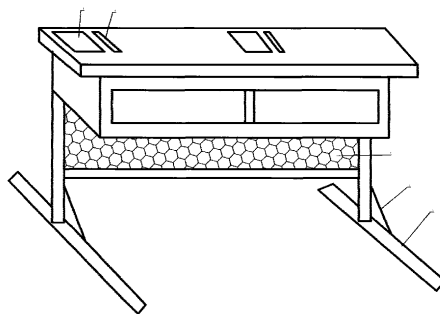
权利要求书1页 说明书2页 附图1页

[54] 发明名称

超窄形宽脚书桌

[57] 摘要

一种超窄形宽脚书桌。主要用于学校的教室里，通过缩窄书桌的方法，缩窄每一排的距离，让座在后排的学生向前移，使后排的学生离黑板更近，看字更清楚，受各种杂音干扰更少。是一种可提高后排学生学习效率和效果的书桌。同时学生座位将更集中，老师的管理会更有效。超窄形宽脚书桌的外形是：在现有普通书桌的基础上，桌子的宽度缩窄到20至35厘米之间，以30厘米为亦，为保证了超窄形书桌站立的稳固，在桌子的下部设计了两只(左右各一只)宽出桌面很多的宽脚。为防止前后排干扰，在桌子的下前部安装有护网。为防止桌上的书，笔易落地，特设计了书凹槽，笔凹槽。为加强宽脚与桌子的连结，在连结处设计了宽脚加强板。



1 一种超窄形 宽脚 书桌，其特征在于，桌子的宽度在 20 至 35 厘米之间，为防止倾倒，桌子的前腿下部设计了两只，左右各一只，前后都宽出桌面很多的宽脚，以保证超窄形书桌的站立稳固，宽脚也可与地面用罗丝连结，以确保桌子站立更加稳固，为防止因桌子过窄易形成的前后排干扰的问题，在桌子的下前方安装有护网，为防止因桌子过窄，书，笔易落地的问题，桌面上特设计了，书凹槽，笔凹槽，为加强宽脚与桌子的连结，在连结处设计了宽脚加强板。

超窄形宽脚书桌

所属技术领域

本发明涉及一种超窄形宽脚书桌，尤其是在学校的教室里，通过超窄形书桌比现有普通书桌窄的方法，缩窄每排的距离，使座在后排的学生向前移，让后排的学生，离黑板更近，看黑板上的字更清楚，受各种干扰更少，能使座在后排学生提高学习效率和效果的一种书桌。

背景技术

目前，公知的学校教室书桌，宽度大都在50至60厘米，有的更宽一些，如果教室的座位从前至后是10排，每排桌宽50厘米，加50厘米座位宽，10排总长度在10米以上。再加第一排至黑板2米，从最后一排看教室黑板至少有12米以上，要看清黑板上的字很吃力。听起课来，受各种的杂音干扰更是很多。

发明内容

为克服现有书桌宽度过大形成的，前后排距离大，造成座在后排的同学看黑板上的字吃力，10多米远的距离听起老师讲课来费力，受各种的杂音干扰很多等不足。本发明提供一种超窄形宽脚书桌，该书桌能缩短前后排距离，使座在后排的同学向前移，看起黑板上的字会更清楚，听课受各种干扰会更少。同时，老师讲课会更省力，管理更有效。

本发明解决其技术问题所采用的技术方案是：在现有书桌的基础上，桌子的宽度缩窄到20至35厘米之间。这样每张30厘米宽超窄形书桌，比现有50厘米宽书桌窄20厘米。10排窄2米。也就是最后一排可向前移2米。效果是可见的。为解决超窄形书桌站立不稳的问题，本书桌在前桌腿下，设计了前后都

宽出桌面很多的宽脚，以保证超窄形书桌站立稳固，宽脚可与地面用罗丝连结以确保桌子站立稳固。为解决超窄形书桌过窄，容易形成前后排干扰的问题，本书桌在桌子的下前部，安装了护网。为解决桌面上的书，笔，易落地的问题，本书桌设计了书凹槽，笔凹槽。

本发明的有益效果是，如果采用 30 厘米超窄形书桌，[以满足实用宽度为亦]，比现有 50 厘米书桌，从最后一排，[如果是 10 排]，可向前移 2 米，这样全部学生的座位将更加积中，管理将更有效。后排学生看黑板上的字会更省力。受各种干扰和杂音会更少，后排学生的学习成绩，将会有不同成度的提高。

附图说明

如图是超窄形 宽脚 书桌的立体图

1，宽脚，2，护网，3，书凹槽，4，笔凹槽，5，宽脚加强板，

具体实施方式

如图，是一个两人合用超窄形 宽脚 书桌，为保证超窄形书桌的站立稳固设计了，前后都宽出桌面很多的，宽脚（1），为避免因书桌过窄，造成的前后排影响特设技了，护网，（2），为避免因书桌过窄造成的，书，笔，易落地的问题，特设计了，书凹槽（3），笔凹槽（4），为加固宽脚，设计了，宽脚加强板，（5）。

