

(12) 特許協力条約に基づいて公開された国際出願

(19) 世界知的所有権機関  
国際事務局

(43) 国際公開日  
2025年2月27日(27.02.2025)



(10) 国際公開番号

WO 2025/041261 A1

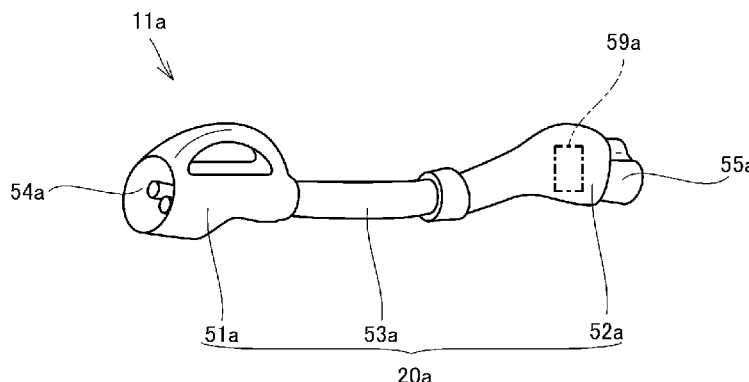
- (51) 国際特許分類:  
*B60L 53/16* (2019.01)
- (21) 国際出願番号: PCT/JP2023/030147
- (22) 国際出願日: 2023年8月22日(22.08.2023)
- (25) 国際出願の言語: 日本語
- (26) 国際公開の言語: 日本語
- (71) 出願人: 住友電気工業株式会社 (SUMITOMO ELECTRIC INDUSTRIES, LTD.) [JP/JP]; 〒5410041 大阪府大阪市中央区北浜四丁目5番33号 Osaka (JP). 住友電装株式会社(SUMITOMO WIRING SYSTEMS, LTD.) [JP/JP]; 〒5108503 三重県四日市市西末広町1番14号 Mie (JP). 株式会社オートネットワーク技術研究所(AUTONETWORKS TECHNOLOGIES, LTD.) [JP/JP]; 〒5108503 三重県四日市市西末広町1番14号 Mie (JP).
- (72) 発明者: 木佛寺 宣博 (KIBUDERA Nobuhiro); 〒5410041 大阪府大阪市中央区北浜四丁目5番33号 住友電気工業株式会社内 Osaka (JP).
- (74) 代理人: 北野 修平, 外 (KITANO Shuhei et al.); 〒5410041 大阪府大阪市中央区北浜一丁目1番14号北浜一丁目平和ビル9F K&T特許商標事務所 Osaka (JP).
- (81) 指定国(表示のない限り、全ての種類の国内保護が可能): AE, AG, AL, AM, AO, AT, AU, AZ, BA, BB, BG, BH, BN, BR, BW, BY, BZ, CA, CH, CL, CN, CO, CR, CU, CV, CZ, DE, DJ, DK, DM, DO, DZ, EC, EE, EG, ES, FI, GB, GD, GE, GH, GM, GT, HN, HR, HU, ID, IL, IN, IQ, IR, IS, IT, JM, JO, JP, KE, KG, KH, KN, KP, KR, KW, KZ, LA, LC, LK, LR, LS, LU, LY, MA, MD, MG, MK, MN, MU, MW, MX, MY, MZ, NA, NG, NI, NO, NZ, OM, PA, PE, PG, PH, PL, PT, QA, RO, RS, RU, RW, SA, SC, SD, SE, SG, SK,

(54) Title: CONVERSION ADAPTER

(54) 発明の名称: 変換アダプタ

[図1]

FIG.1



(57) Abstract: This conversion adapter is connected between a charging inlet of a vehicle supporting a first charging method and a charging connector of a charging cable connected to a charging station supporting a second charging method, and is used for connecting a power line of the charging inlet and a power line of the charging cable. The conversion adapter includes: a housing; a first charging connector supporting the first charging method; a second charging connector supporting the second charging method; a power line connected to the first charging connector and the second charging connector, and placed in the housing; and a first EMC filter for suppressing common mode noise generated in the power line.

SL, ST, SV, SY, TH, TJ, TM, TN, TR, TT, TZ, UA,  
UG, US, UZ, VC, VN, WS, ZA, ZM, ZW.

(84) 指定国(表示のない限り、全ての種類の広域保護が可能): ARIPO (BW, CV, GH, GM, KE, LR, LS, MW, MZ, NA, RW, SC, SD, SL, ST, SZ, TZ, UG, ZM, ZW), ユーラシア (AM, AZ, BY, KG, KZ, RU, TJ, TM), ヨーロッパ (AL, AT, BE, BG, CH, CY, CZ, DE, DK, EE, ES, FI, FR, GB, GR, HR, HU, IE, IS, IT, LT, LU, LV, MC, ME, MK, MT, NL, NO, PL, PT, RO, RS, SE, SI, SK, SM, TR), OAPI (BF, BJ, CF, CG, CI, CM, GA, GN, GQ, GW, KM, ML, MR, NE, SN, TD, TG).

添付公開書類:

— 国際調査報告 (条約第21条(3))

---

(57) 要約: 変換アダプタは、第1の充電方式に対応した車両の充電インレットと第2の充電方式に対応した充電スタンドに接続される充電ケーブルの充電コネクタとの間に連結され、充電インレットの電力線と充電ケーブルの電力線とを接続する変換アダプタであって、筐体と、第1の充電方式に対応する第1の充電コネクタと、第2の充電方式に対応した第2の充電コネクタと、第1の充電コネクタおよび第2の充電コネクタに接続され、筐体内に配置される電力線と、電力線に生じるコモンモードノイズを抑制する第1のEMCフィルタと、含む。

## 明 細 書

発明の名称：変換アダプタ

### 技術分野

[0001] 本開示は、変換アダプタに関するものである。

### 背景技術

[0002] 電気自動車等の電気車両については、充電に際し、移動先に設置された充電スタンドを利用する場合がある。電気車両が準拠する規格と異なる規格の充電スタンドである場合、変換用のアダプタが用いられる（例えば、特許文献1、特許文献2および特許文献3参照）。

### 先行技術文献

#### 特許文献

[0003] 特許文献1：特開2017-229230号公報

特許文献2：特開2017-79542号公報

特許文献3：国際公開第2012/111081号

### 発明の概要

[0004] 本開示に従った変換アダプタは、車両の充電インレットと充電スタンドに接続される充電ケーブルの充電コネクタとの間に連結され、充電インレットの電力線と充電ケーブルの電力線とを接続する。変換アダプタは、筐体と、筐体内に配置される電力線と、電力線に生じるコモンモードノイズを抑制するEMCフィルタと、含む。

### 図面の簡単な説明

[0005] [図1]図1は、本開示の実施の形態1における変換アダプタの外観を示す概略斜視図である。

[図2]図2は、図1に示す変換アダプタを含む充電システムの概略図である。

[図3]図3は、充電システムの充電時における電氣的な電力線等の接続状況を示す模式図である。

[図4]図4は、実施の形態1におけるEMCフィルタを概略的に示す模式図で

ある。

### 発明を実施するための形態

[0006] [本開示が解決しようとする課題]

電気車両には充電スタンドに接続され、充電を行う場合に発生するコモンモードノイズを抑制するEMCフィルタが設けられている。上述のように、車両と充電スタンドとで充電方式が異なる場合には、そのインターフェースを変換する変換アダプタが用いられる。通常、電気車両には同じ充電方式の充電スタンドに接続される場合を想定してEMCフィルタが設計されており、変換アダプタを介して異なる充電方式の充電スタンドと接続される場合、変換アダプタを用いない場合と比べて電気車両の充電インレットから充電スタンド側を見たインピーダンス成分が変わるため、十分にコモンモードノイズを抑制できない場合があるという課題があった。

[0007] そこで、変換アダプタを用いた場合にコモンモードノイズをより抑制することができる変換アダプタを提供することを目的の1つとする。

[0008] [本開示の効果]

上記変換アダプタによると、変換アダプタを用いた場合にコモンモードノイズをより抑制することができる。

[0009] [本開示の実施形態の説明]

最初に本開示の実施態様を列記して説明する。本開示に係る変換アダプタは、

(1) 第1の充電方式に対応した車両の充電インレットと第2の充電方式に対応した充電スタンドに接続される充電ケーブルの充電コネクタとの間に連結され、充電インレットの電力線と充電ケーブルの電力線とを接続する。変換アダプタは、筐体と、第1の充電方式に対応する第1の充電コネクタと、第2の充電方式に対応した第2の充電コネクタと、第1の充電コネクタおよび第2の充電コネクタに接続され、筐体内に配置される電力線と、電力線に生じるコモンモードノイズを抑制する第1のEMCフィルタと、含む。

[0010] このような変換アダプタは、車両の充電インレットと充電スタンドに接続

される充電ケーブルの充電コネクタとの間に連結された場合でも、変換アダプタに設けられた第1のEMC (E l e c t r o m a g n e t i c C o m p a t i b i l i t y) フィルタにより、電力線に生じるコモンモードノイズを抑制することができる。

[0011] (2) 上記(1)において、第1のEMCフィルタは、筐体に交換可能に取り付けられてもよい。このようにすることにより、充電スタンドの充電ケーブルの規格、車両の規格に応じて第1のEMCフィルタを交換して対応することができる。したがって、さらに確実に充電することができる。

[0012] (3) 上記(1)または(2)において、第1のEMCフィルタは、筐体内に配置されてもよい。このようにすることにより、筐体内に第1のEMCフィルタが配置されるため、第1のEMCフィルタを筐体によって保護することができる。したがって、より長期的に安定した使用を確保することができる。

[0013] (4) 上記(1)から(3)のいずれかにおいて、第1のEMCフィルタは、車両の充電方式に対応した車両の有する第2のEMCフィルタとあわせてコモンモードノイズを抑制してもよい。このようにすることにより、より確実にコモンモードノイズを抑制することができる。

[0014] [本開示の実施形態の詳細]

次に、本開示の変換アダプタの一実施形態を、図面を参照しつつ説明する。以下の図面において同一または相当する部分には同一の参照符号を付しその説明は繰り返さない。

[0015] (実施の形態1)

本開示の実施の形態1における変換アダプタの構成について説明する。図1は、本開示の実施の形態1における変換アダプタの外観を示す概略斜視図である。図2は、図1に示す変換アダプタを含む充電システムの概略図である。図3は、充電システムの充電時における電氣的な電力線等の接続状況を示す模式図である。図4は、実施の形態1におけるEMCフィルタを概略的に示す模式図である。

[0016] 図1、図2、図3および図4を参照して、実施の形態1における変換アダプタ11aを含む充電システム10aは、電気車両、本実施形態においては、電気自動車12aに対して充電を行う充電システムである。本開示における充電は、DC（直流）の充電である。充電システム10aは、上記変換アダプタ11aと、充電ケーブル13aが接続された充電スタンド14aと、を含む。後述する第1の充電方式と異なる第2の充電方式に対応した充電スタンド14aに接続される充電ケーブル13aの先端には、取っ手が設けられた充電ケーブル用の充電コネクタ15aが設けられている。なお、充電スタンド14a側における充電方式と、電気自動車12a側における充電方式とが異なる場合には、いずれか一方の充電方式を他方の充電方式に合わせるよう、変換アダプタ11aは充電方式を変換する。なお、電気自動車12a側には、コモンモードノイズを対策したユニットが搭載されており、変換アダプタ11aに搭載されたノイズフィルタと電気自動車12a側のノイズフィルタとを合わせてコモンモードノイズを抑制する。

[0017] 充電ケーブル13aは、複数の電気線を含む。具体的には、充電ケーブル13aは、プラス側電力線21a、マイナス側電力線22a、アースをとるグラウンド線23a、第1通信線24a、第2通信線25a、第1信号線26a、第2信号線27a、第3信号線28aおよび第4信号線29aといった電気線を含む。

[0018] 電気自動車12aは、充電用のインターフェースとなる第1の充電方式に対応した車両の充電インレット16aを含む。上記充電システム10aには、電気自動車12aの充電インレット16aが含まれる。充電インレット16aには、充電コネクタ15aの差し込み口である車両充電用の充電ソケット17aが設けられている。この充電ソケット17aに充電コネクタ15aを接続して電気自動車12aに充電を行う。

[0019] 充電インレット16aには、充電ケーブル13aに対応して、複数の電気線が設けられている。充電インレット16aは、プラス側電力線31a、マイナス側電力線32a、アースをとるグラウンド線33a、第1通信線34

a、第2通信線35a、第1信号線36aおよび第2信号線37aといった電気線を含む。また、充電インレット16aは、第2信号線37aに設けられた電圧計38aと、スイッチ39aと、を含む。

[0020] なお、電気自動車12a側の充電インレット16aには、充電時において温度を検知するサーミスタ18a、サーミスタ18bおよび充電時における充電ソケット17aと充電コネクタ15aとの接続環境下において、電力線に生じるコモンモードノイズを抑制するEMCフィルタ19a（第2のEMCフィルタ）が搭載されている。サーミスタ18a、サーミスタ18bにより検知した温度が所定の温度よりも高いことを検知すれば、充電状態が異常となっていると判断し、充電を中止する。また、EMCフィルタ19aは、電気自動車12a側の充電方式と同じ充電方式の充電スタンドに接続される場合に十分にコモンモードノイズを抑制できるようその素子値等が設計されている。

[0021] ここで、充電ケーブル13aと充電インレット16aとが同一の規格に準拠している場合には、そのまま直接、充電ソケット17aに充電コネクタ15aを接続して、充電が可能である。しかし、充電スタンド14a、充電ケーブル13aおよび充電コネクタ15aと充電ソケット17aとが異なる規格に準拠している場合には、そのまま充電コネクタ15aを充電ソケット17aに接続して充電することはできない。この場合、上記変換アダプタ11aが用いられる。

[0022] 変換アダプタ11aは、筐体20a、具体的には、第1の充電方式に対応した第1の充電コネクタ51aと、第2の充電方式に対応した第2の充電コネクタ52aと、変換ケーブル53aと、を含む。すなわち、本実施形態においては、変換アダプタ11aに含まれる筐体20aは、第1の充電コネクタ51aと、第2の充電コネクタ52aと、変換ケーブル53aと、を含む。第1の充電コネクタ51aと第2の充電コネクタ52aとは、変換ケーブル53aにより接続されている。変換ケーブル53aには、プラス側電力線等、複数の電気線が含まれる。第1の充電コネクタ51aは、充電コネクタ

15aを接続可能である。すなわち、開口54aおよび開口54a内に露出する電力線の配置等は、充電スタンド14a、充電ケーブル13aおよび充電コネクタ15aの規格と同じ規格に準拠している。また、第2の充電コネクタ52aは、充電ソケット17aと接続可能である。すなわち、充電ソケット17aへ差し込む突起55aの形状や配置等は、充電ソケット17aの規格と同じ規格に準拠している。

[0023] 変換ケーブル53aには、充電ケーブル13aに対応して、複数の電気線が設けられている。変換ケーブル53aは、プラス側電力線41a、マイナス側電力線42a、アースをとるグラウンド線43a、第1通信線44a、第2通信線45a、第1信号線46a、第2信号線47a、第3信号線48aおよび第4信号線49aといった電気線を含む。また、変換ケーブル53aは、グラウンド線43aと第1信号線46aとの間に配置される抵抗56aと、第2信号線47a内に配置される抵抗57aと、第2信号線47aと第4信号線49aとの間に配置される抵抗58aと、を含む。

[0024] なお、電気自動車12aとは異なる他の規格に準拠する電気自動車12bに対応する規格の変換アダプタ11b、さらに他の規格に準拠する電気自動車12cに対応する規格の変換アダプタ11cを用いることにより、充電スタンド14aから電気自動車12b、電気自動車12cに充電可能な構成である。

[0025] ここで、変換アダプタ11aは、電力線、具体的には、プラス側電力線41aおよびマイナス側電力線42aに生じるコモンモードノイズを抑制するEMCフィルタ59a（第1のEMCフィルタ）を含む。本実施形態においては、EMCフィルタ59aは、筐体20aに交換可能に取り付けられている。本実施形態においては、EMCフィルタ59aは、第2の充電コネクタ52a内に設けられている。EMCフィルタ59aは、例えば、2本の電力線、具体的には、プラス側電力線41aおよびマイナス側電力線42aの外周側に配置される磁性コアと、磁性コアを保持する絶縁性の保持部とから構成されている。なお、変換アダプタ11b、変換アダプタ11cについても

同様に、EMCフィルタ59b（第1のEMCフィルタ）、EMCフィルタ59c（第1のEMCフィルタ）が設けられている。

[0026] EMCフィルタ59aは、第1コネクタ61aと、第2コネクタ62aと、コモンチョークコイル63aと、第1コンデンサ64aと、第2コンデンサ65aと、第1電力線71aと、第2電力線72aと、第3電力線73aと、を含む。第1電力線71aは、第1コネクタ61aおよび第2コネクタ62aと接続される。第2電力線72aは、第1コネクタ61aおよび第2コネクタ62aと接続される。第3電力線73aは、第1コネクタ61aおよび第2コネクタ62aと接続される。第1電力線71a、第2電力線72aおよび第3電力線73aはそれぞれ、第1コネクタ61aと第2コネクタ62aとの間に配置される。すなわち、第1コネクタ61aおよび第2コネクタ62aは、第1電力線71a、第2電力線72aおよび第3電力線73aのそれぞれの両端に設けられる。第1コネクタ61aおよび第2コネクタ62aは、EMCフィルタ59aの接続端子であり、この第1コネクタ61aおよび第2コネクタ62aを利用して、第2の充電コネクタ52aに装着される。

[0027] コモンチョークコイル63aは、第1電力線71aと第2電力線72aの一部を取り囲むように配置される。第1コンデンサ64aは、第1電力線71aおよび第3電力線73aと接続される。第2コンデンサ65aは、第2電力線72aおよび第3電力線73aと接続される。EMCフィルタ59aを第2の充電コネクタ52aに装着すると、第1電力線71aとプラス側電力線41aとが接続され、第2電力線72aとマイナス側電力線42aとが接続され、第3電力線73aとグラウンド線43aとが接続される。

[0028] 上記変換アダプタ11aによると、電気自動車12aの充電インレット16aと充電スタンド14aに接続される充電ケーブル13aの充電コネクタ15aとの間に連結された場合でも、変換アダプタ11aに設けられたEMCフィルタ59aにより、電力線に生じるコモンモードノイズを抑制することができる。

[0029] 本実施形態においては、EMCフィルタ59aは、筐体20aに交換可能に取り付けられている。よって、充電スタンド14aの充電ケーブル13aの規格、車両である電気自動車12aの規格に応じてEMCフィルタ59aを交換して対応することができる。したがって、さらに確実に充電することができる。

[0030] 本実施形態においては、EMCフィルタ59aは、筐体20a内に配置されている。よって、筐体20a内にEMCフィルタ59aが配置されるため、EMCフィルタ59aを筐体20aによって保護することができる。したがって、より長期的に安定した使用を確保することができる。

[0031] 本実施形態においては、EMCフィルタ59aは、変換アダプタ11aの電力線と接続される第1コネクタ61aおよび第2コネクタ62aと、第1コネクタ61aおよび第2コネクタ62aと接続される第1電力線71aと、第1コネクタ61aおよび第2コネクタ62aと接続される第2電力線72aと、第1コネクタ61aおよび第2コネクタ62aと接続される第3電力線73aと、を備える。第3電力線73aは、グラウンド線と接続される。よって、グラウンド線に接続される第3電力線73aによってアース（接地）をとることができ、より安全に充電することができる。

[0032] 本実施形態においては、EMCフィルタ59aは、車両の充電方式に対応した車両の有するEMCフィルタ19aとあわせてコモンモードノイズを抑制する。よって、より確実にコモンモードノイズを抑制することができる。

[0033] 本実施形態においては、第1電力線71aは、プラス側電力線41aと接続される。第2電力線72aは、マイナス側電力線42aと接続される。よって、プラス側電力線41aとマイナス側電力線42aとに生じるコモンモードノイズを確実に抑制して、サーミスタ18a、サーミスタ18bの誤検知等を防止することができる。したがって、より確実に充電することができる。

[0034] （他の実施の形態）

なお、上記の実施の形態において、EMCフィルタを交換可能に筐体に取り

り付けることとしたが、これに限らず、筐体とEMCフィルタとを一体化して用いることとしてもよい。

[0035] また、上記の実施の形態において、EMCフィルタは、筐体内に配置することとしたが、これに限らず、EMCフィルタは、筐体の外部に配置することにしてもよい。

[0036] 今回開示された実施の形態はすべての点で例示であって、どのような面からも制限的なものではないと理解されるべきである。本開示の範囲は上記した説明ではなく、請求の範囲によって規定され、請求の範囲と均等の意味および範囲内でのすべての変更が含まれることが意図される。

### 符号の説明

- [0037] 10 a 充電システム
- 11 a, 11 b, 11 c 変換アダプタ
- 12 a, 12 b, 12 c 電気自動車
- 13 a 充電ケーブル
- 14 a 充電スタンド
- 15 a 充電コネクタ
- 16 a 充電インレット
- 17 a 充電ソケット
- 18 a, 18 b サーミスタ
- 19 a EMCフィルタ (第2のEMCフィルタ)
- 59 a, 59 b, 59 c EMCフィルタ (第1のEMCフィルタ)
- 20 a 筐体
- 21 a, 31 a, 41 a プラス側電力線
- 22 a, 32 a, 42 a マイナス側電力線
- 23 a, 33 a, 43 a グラウンド線
- 24 a, 34 a, 44 a 第1通信線
- 25 a, 35 a, 45 a 第2通信線
- 26 a, 36 a, 46 a 第1信号線

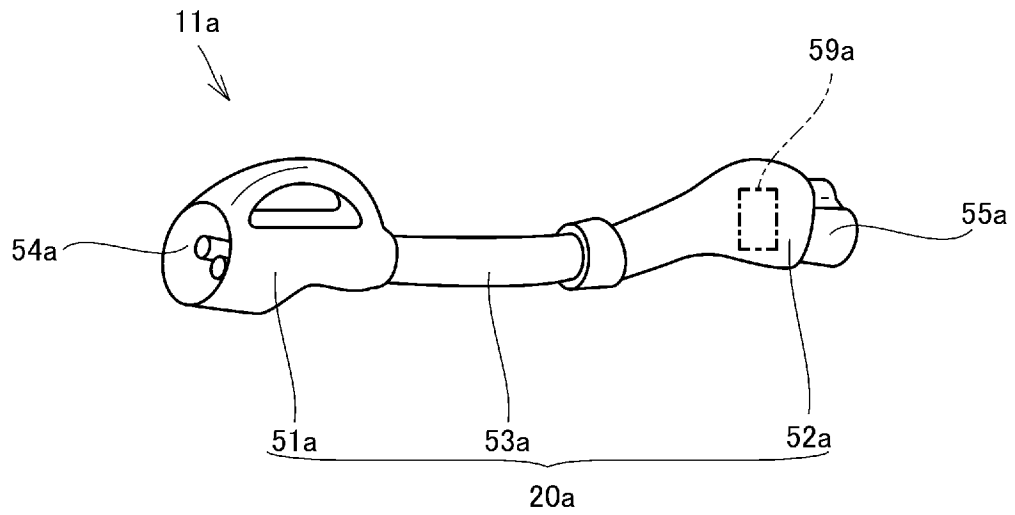
- 27 a, 37 a, 47 a 第2信号線
- 28 a, 48 a 第3信号線
- 29 a, 49 a 第4信号線
- 38 a 電圧計
- 39 a スイッチ
- 51 a 第1の充電コネクタ
- 52 a 第2の充電コネクタ
- 53 a 変換ケーブル
- 54 a 開口
- 55 a 突起
- 56 a, 57 a, 58 a 抵抗
- 61 a 第1コネクタ
- 62 a 第2コネクタ
- 63 a コモンチョークコイル
- 64 a 第1コンデンサ
- 65 a 第2コンデンサ
- 71 a 第1電力線
- 72 a 第2電力線
- 73 a 第3電力線

## 請求の範囲

- [請求項1] 第1の充電方式に対応した車両の充電インレットと第2の充電方式に対応した充電スタンドに接続される充電ケーブルの充電コネクタとの間に連結され、充電インレットの電力線と前記充電ケーブルの電力線とを接続する変換アダプタであって、  
筐体と、  
第1の充電方式に対応する第1の充電コネクタと、  
第2の充電方式に対応した第2の充電コネクタと、  
前記第1の充電コネクタおよび前記第2の充電コネクタに接続され、前記筐体内に配置される電力線と、  
前記電力線に生じるコモンモードノイズを抑制する第1のEMCフィルタと、含む、変換アダプタ。
- [請求項2] 前記第1のEMCフィルタは、前記筐体に交換可能に取り付けられる、請求項1に記載の変換アダプタ。
- [請求項3] 前記第1のEMCフィルタは、前記筐体内に配置される、請求項1または請求項2に記載の変換アダプタ。
- [請求項4] 前記第1のEMCフィルタは、前記車両の充電方式に対応した前記車両の有する第2のEMCフィルタとあわせて前記コモンモードノイズを抑制する、請求項1または請求項2に記載の変換アダプタ。

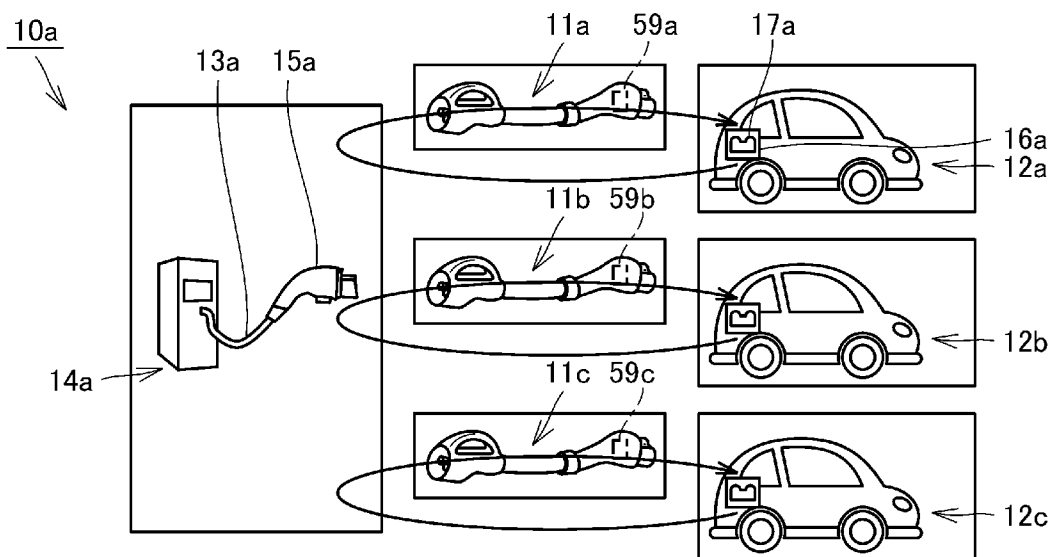
[図1]

FIG.1

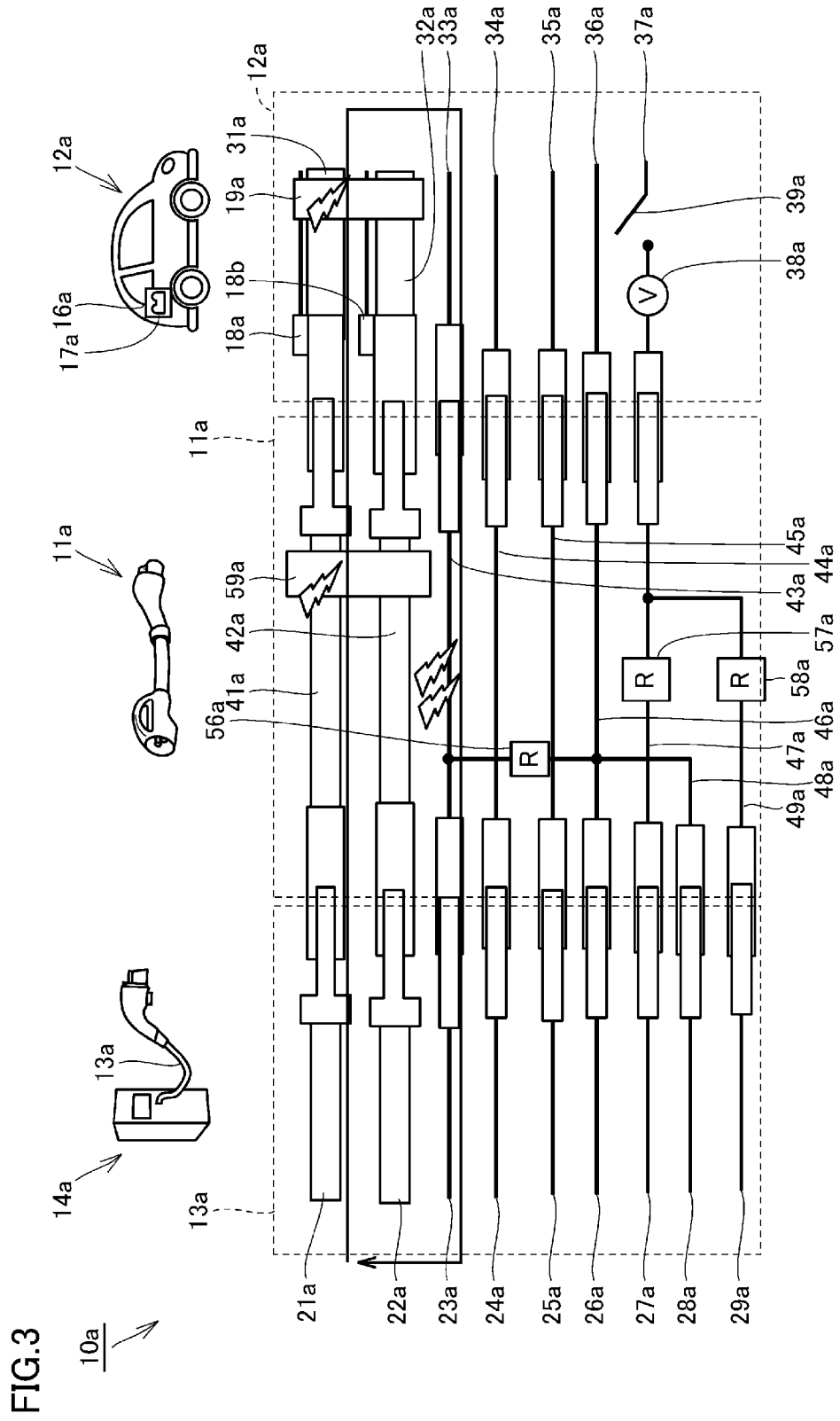


[図2]

FIG.2

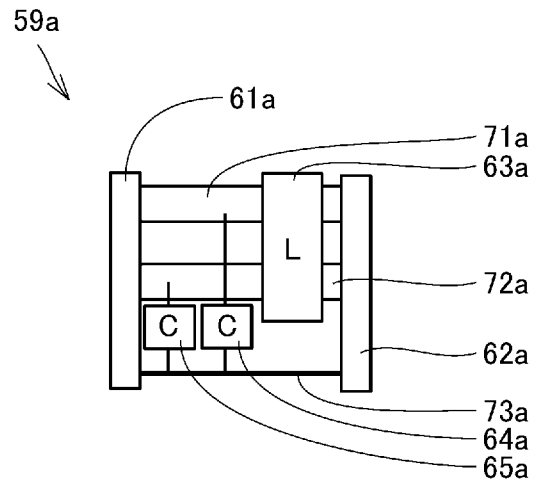


[3]



[図4]

FIG.4



## INTERNATIONAL SEARCH REPORT

International application No.

PCT/JP2023/030147

<b>A. CLASSIFICATION OF SUBJECT MATTER</b>		
<i>B60L 53/16</i> (2019.01)i FI: B60L53/16		
According to International Patent Classification (IPC) or to both national classification and IPC		
<b>B. FIELDS SEARCHED</b>		
Minimum documentation searched (classification system followed by classification symbols) B60L53/16		
Documentation searched other than minimum documentation to the extent that such documents are included in the fields searched Published examined utility model applications of Japan 1922-1996 Published unexamined utility model applications of Japan 1971-2023 Registered utility model specifications of Japan 1996-2023 Published registered utility model applications of Japan 1994-2023		
Electronic data base consulted during the international search (name of data base and, where practicable, search terms used)		
<b>C. DOCUMENTS CONSIDERED TO BE RELEVANT</b>		
Category*	Citation of document, with indication, where appropriate, of the relevant passages	Relevant to claim No.
A	JP 2014-183723 A (DENSO CORPORATION) 29 September 2014 (2014-09-29) entire text, all drawings	1-4
A	JP 2013-62978 A (JFE ENGINEERING CORPORATION) 04 April 2013 (2013-04-04) entire text, all drawings	1-4
A	JP 2016-195540 A (VALEO SYSTEMES DE CONTROLE MOTEUR) 17 November 2016 (2016-11-17) entire text, all drawings	1-4
A	JP 2015-207817 A (AUTONETWORKS TECHNOLOGIES LTD.) 19 November 2015 (2015-11-19) entire text, all drawings	1-4
<input type="checkbox"/> Further documents are listed in the continuation of Box C. <input checked="" type="checkbox"/> See patent family annex.		
* Special categories of cited documents: "A" document defining the general state of the art which is not considered to be of particular relevance "E" earlier application or patent but published on or after the international filing date "L" document which may throw doubts on priority claim(s) or which is cited to establish the publication date of another citation or other special reason (as specified) "O" document referring to an oral disclosure, use, exhibition or other means "P" document published prior to the international filing date but later than the priority date claimed "T" later document published after the international filing date or priority date and not in conflict with the application but cited to understand the principle or theory underlying the invention "X" document of particular relevance; the claimed invention cannot be considered novel or cannot be considered to involve an inventive step when the document is taken alone "Y" document of particular relevance; the claimed invention cannot be considered to involve an inventive step when the document is combined with one or more other such documents, such combination being obvious to a person skilled in the art "&" document member of the same patent family		
Date of the actual completion of the international search <b>02 November 2023</b>		Date of mailing of the international search report <b>14 November 2023</b>
Name and mailing address of the ISA/JP <b>Japan Patent Office (ISA/JP) 3-4-3 Kasumigaseki, Chiyoda-ku, Tokyo 100-8915 Japan</b>		Authorized officer  Telephone No.

**INTERNATIONAL SEARCH REPORT**  
**Information on patent family members**

International application No. <b>PCT/JP2023/030147</b>
---

Patent document cited in search report	Publication date (day/month/year)	Patent family member(s)	Publication date (day/month/year)
JP 2014-183723 A	29 September 2014	(Family: none)	
JP 2013-62978 A	04 April 2013	(Family: none)	
JP 2016-195540 A	17 November 2016	US 2011/0221363 A1	
		WO 2010/057892 A1	
		FR 2938711 A1	
		CN 102216112 A	
JP 2015-207817 A	19 November 2015	US 2017/0040968 A1	
		WO 2015/159684 A1	
		EP 3133743 A1	
		CN 106165306 A	

A. 発明の属する分野の分類（国際特許分類（IPC）） B60L 53/16(2019.01)i FI: B60L53/16		
B. 調査を行った分野 調査を行った最小限資料（国際特許分類（IPC）） B60L53/16 最小限資料以外の資料で調査を行った分野に含まれるもの 日本国実用新案公報 1922 - 1996年 日本国公開実用新案公報 1971 - 2023年 日本国実用新案登録公報 1996 - 2023年 日本国登録実用新案公報 1994 - 2023年		
国際調査で使用した電子データベース（データベースの名称、調査に使用した用語）		
C. 関連すると認められる文献		
引用文献の カテゴリー*	引用文献名 及び一部の箇所が関連するときは、その関連する箇所の表示	関連する 請求項の番号
A	JP 2014-183723 A（株式会社デンソー） 29.09.2014（2014 - 09 - 29） 全文、全図	1-4
A	JP 2013-62978 A（JFEエンジニアリング株式会社） 04.04.2013（2013 - 04 - 04） 全文、全図	1-4
A	JP 2016-195540 A（ヴァレオ システム ドゥ コントロール モトウール） 17.11.2016 （2016 - 11 - 17） 全文、全図	1-4
A	JP 2015-207817 A（株式会社オートネットワーク技術研究所） 19.11.2015（2015 - 11 - 19） 全文、全図	1-4
<input type="checkbox"/> C欄の続きにも文献が列挙されている。 <input checked="" type="checkbox"/> パテントファミリーに関する別紙を参照。		
* 引用文献のカテゴリー “A” 特に関連のある文献ではなく、一般的技術水準を示すもの “E” 国際出願日前の出願または特許であるが、国際出願日以後に公表されたもの “L” 優先権主張に疑義を提起する文献又は他の文献の発行日若しくは他の特別な理由を確立するために引用する文献（理由を付す） “O” 口頭による開示、使用、展示等に言及する文献 “P” 国際出願日前で、かつ優先権の主張の基礎となる出願の日の後に公表された文献 “T” 国際出願日又は優先日後に公表された文献であって出願と抵触するものではなく、発明の原理又は理論の理解のために引用するもの “X” 特に関連のある文献であって、当該文献のみで発明の新規性又は進歩性がないと考えられるもの “Y” 特に関連のある文献であって、当該文献と他の1以上の文献との、当業者にとって自明である組合せによって進歩性がないと考えられるもの “&” 同一パテントファミリー文献		
国際調査を完了した日 02.11.2023	国際調査報告の発送日 14.11.2023	
名称及びあて先 日本国特許庁(ISA/JP) 〒100-8915 日本国 東京都千代田区霞が関三丁目4番3号	権限のある職員（特許庁審査官） 富永 達朗 3H 3866 電話番号 03-3581-1101 内線 3316	

国際調査報告  
 パテントファミリーに関する情報

国際出願番号  
 PCT/JP2023/030147

引用文献	公表日	パテントファミリー文献	公表日
JP 2014-183723 A	29.09.2014	(ファミリーなし)	
JP 2013-62978 A	04.04.2013	(ファミリーなし)	
JP 2016-195540 A	17.11.2016	US 2011/0221363 A1	
		WO 2010/057892 A1	
		FR 2938711 A1	
		CN 102216112 A	
JP 2015-207817 A	19.11.2015	US 2017/0040968 A1	
		WO 2015/159684 A1	
		EP 3133743 A1	
		CN 106165306 A	