



(12) 发明专利申请

(10) 申请公布号 CN 104719801 A

(43) 申请公布日 2015. 06. 24

(21) 申请号 201510166200. 9

(22) 申请日 2014. 04. 10

(62) 分案原申请数据

201410143397. X 2014. 04. 10

(71) 申请人 王辉

地址 246003 安徽省安庆市迎江区红旗小区  
14 栋 408

(72) 发明人 王辉

(51) Int. Cl.

A23L 1/217(2006. 01)

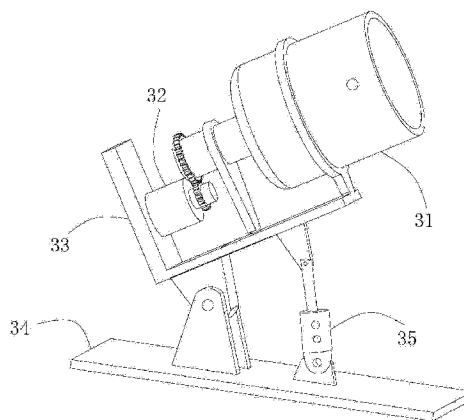
权利要求书1页 说明书5页 附图4页

(54) 发明名称

一种生产土豆片的前处理设备

(57) 摘要

本发明公开了一种生产土豆片的前处理设备,包括清洗装置、去皮装置、淋洗装置、切片装置,去皮装置包括用于盛装待去皮土豆的去皮桶,去皮桶倾斜布置且绕桶深方向转动固定在基座上,去皮桶的底部内桶面为清洁球丝构成,桶体底部设置的驱动机构驱使去皮桶进行转动。通过上述前处理设备,其可有效快速的将土豆制成土豆片,提高土豆片加工的效率 and 节约人工成本。



1. 一种生产土豆片的前处理设备,其特征在于:包括依次设置的对土豆进行清洗的清洗装置,对清洗后的土豆进行去皮的去皮装置,对去皮后的土豆进行淋洗的淋洗装置,对去皮后的土豆进行切片的切片装置;清洗装置包括一盛装土豆进行清洗的清洗罐,清洗罐的上方设置有与其构成启闭式连接配合的盖体,盖体上设置有搅拌机构,搅拌机构包括延伸至搅拌桶内的搅拌轴,搅拌轴上设置有鼠笼状的搅拌笼,构成搅拌笼且沿搅拌轴轴向布置的搅拌杆外表面围设有清洁球丝;去皮装置包括用于盛装待去皮土豆的去皮桶,去皮桶倾斜布置且绕桶深方向转动固定在基座上,去皮桶的底部内桶面为清洁球丝构成,桶体底部设置的驱动机构驱使去皮桶进行转动;淋洗装置包括输送机构,输送机构为间隔排列状布置的对土豆进行输送的输送辊,输送辊转动固定在机架上,输送辊的上方设置有向输送辊上喷水对输送的土豆进行淋洗的喷水机构,输送辊的两端外侧设置有高于输送辊布置的护板,护板沿输送辊布置的范围设置,输送机构的下方设置有用于收集清洗分离的土豆皮的集料槽,集料槽的槽底呈倾斜状布置且位于输送机构进料端一侧的槽底较低,集料槽内设置有滤网,滤网沿槽长方向将集料槽分成两段,滤网在水平面上的投影位于输送机构在水平面上投影的外侧,集料槽最低处设置有出水口,出水口通过连接管与储水池相连接。

2. 如权利要求 1 所述的生产土豆片的前处理设备,其特征在于:去皮桶内设置有去皮球,去皮球的外表面为清洁球丝构成,去皮球随去皮桶的转动而滚动,去皮桶下部的内壁面上设置有凸起的凸条,凸条的长度方向与去皮桶的桶深方向一致,凸条沿去皮桶的周向均匀间隔设置;清洗罐内壁面为清洁球丝构成,清洗罐内设置有网板,网板将清洗罐分割成上下布置的两个腔室,搅拌笼设置在清洗罐上部腔室内,构成清洗罐上部腔室的罐壁上设置有进料口,进料口处设置有进料斗;构成上部腔室的清洗罐内壁面为清洁球丝构成,清洗罐的罐底与罐体为可拆卸式密封连接配合,网板通过两耳轴转动固定清洗罐内,耳轴延伸至清洗罐外侧的端部设置旋转网板的旋转手柄,清洗罐内壁上设置有用于支撑网板的弧形支撑板,清洗罐的罐壁上还设置有插孔,插孔内设置有用于锁紧网板的插销,插销与插孔构成插接配合,插销和弧形支撑板分置于耳轴的两外侧,插销锁紧网板时网板成倾斜布置且网板位于插销一侧的高度较小。

3. 如权利要求 1 所述的生产土豆片的前处理设备,其特征在于:去皮桶的桶壁为夹层结构,夹层结构构成的第一空腔与高压水源相连通连接,去皮桶的内壁上开设有出水孔,第一空腔通过出水孔与去皮桶桶腔相连通连接,出水孔在去皮桶内壁面上清洁球丝布置的范围内均匀分布设置。

## 一种生产土豆片的前处理设备

[0001] 本发明是申请日为 2014 年 04 月 10 日,申请号为 201410143397X,发明名称为“土豆片的生产设备”的发明专利的分案申请。

### 背景技术

[0002] 本发明涉及土豆油炸食品加工设备领域,具体涉及一种生产土豆片的前处理设备。

### 背景技术

[0003]

[0004] 土豆是最为广泛食用的一种蔬菜,中医认为土豆性平味甘无毒,能健脾和胃,益气调中,缓急止痛,通利大便。对脾胃虚弱、消化不良、肠胃不和、脘腹作痛、大便不畅的患者效果显著。土豆制作的薯条、薯块、薯块等食品深受广大消费者的喜好。薯条、土豆片、薯块加工前需要对土豆进行前处理,亦即对土豆进行去皮、切片等处理。由于土豆为不规则球状体,因此目前对齐进行处理大多通过人工操作进行,其生产效率低,成本高。同时土豆是种植在土壤里面的,收购的土豆表面或多或少都粘结有土壤或灰尘,因此,再将其加工成其他产品前,需对其进行清洗。清洗一般在清洗罐中进行初步清洗,但是清洗后的土豆还需要进行二次清洗,传统的二次清洗都是在一清洗池中进行,其用水量大,成本高,而且不便于后续的土豆收集输送,另外在土豆去皮后也需要对其进行清洗,使得附着在土豆表面的土豆皮被清洗掉,便于后续的加工。

### 发明内容

[0005] 本发明的目的在于提供一种生产土豆片的前处理设备,其可有效的快速对土豆进行前处理,提高土豆片的加工效率和降低生产成本。

[0006] 为实现上述方案,本发明采用如下方案进行实施:

[0007] 一种生产土豆片的前处理设备,其特征在于:包括依次设置的对土豆进行清洗的清洗装置,对清洗后的土豆进行去皮的去皮装置,对去皮后的土豆进行淋洗的淋洗装置,对去皮后的土豆进行切片的切片装置,对切片后的土豆进行浸渍护色液的浸渍装置,对浸渍护色液的土豆进行真空油炸的真空油炸装置,以及对油炸后的土豆进行脱油的脱油装置和进行包装的包装装置;清洗装置包括一盛装土豆进行清洗的清洗罐,清洗罐的上方设置有与其构成启闭式连接配合的盖体,盖体上设置有搅拌机构,搅拌机构包括延伸至搅拌桶内的搅拌轴,搅拌轴上设置有鼠笼状的搅拌笼,构成搅拌笼且沿搅拌轴轴向布置的搅拌杆外表面围设有清洁球丝;去皮装置包括用于盛装待去皮土豆的去皮桶,去皮桶倾斜布置且绕桶深方向转动固定在基座上,去皮桶的底部内桶面为清洁球丝构成,桶体底部设置的驱动机构驱使去皮桶进行转动;淋洗装置包括输送机构,输送机构为间隔排列状布置的对土豆进行输送的输送辊,输送辊转动固定在机架上,输送辊的上方设置有向输送辊上喷水对输送的土豆进行淋洗的喷水机构,输送辊的两端外侧设置有高于输送辊布置的护板,护板沿

输送辊布置的范围设置, 输送机构的下方设置有用于收集清洗分离的土豆皮的集料槽, 集料槽的槽底呈倾斜状布置且位于输送机构进料端一侧的槽底较低, 集料槽内设置有滤网, 滤网沿槽长方向将集料槽分成两段, 滤网在水平面上的投影位于输送机构在水平面上投影的外侧, 集料槽最低处设置有出水口, 出水口通过连接管与储水池相连接。

[0008] 通过上述前处理设备, 其可有效快速的对土豆进行清洗、去皮和切片, 提高土豆片加工的效率 and 节约人工成本。

### 附图说明

- [0009] 图 1 为本发明的结构示意图;
- [0010] 图 2 为切丁装置的结构示意图;
- [0011] 图 3 为清洗装置的结构示意图;
- [0012] 图 4 为图 3 的俯视图;
- [0013] 图 5 为图 4 的 A-A 剖视图;
- [0014] 图 6 为去皮装置的结构示意图,
- [0015] 图 7 为淋洗装置的结构示意图,
- [0016] 图 8 为集料槽的结构示意图。

### 具体实施方式

[0017] 为了使本发明的目的及优点更加清楚明白, 以下结合实施例对本发明进一步进行详细说明。应当理解, 此处所描述的具体实施例仅仅用以解释本发明, 并不用于限定本发明。

[0018] 本发明采取的技术方案如图 1、2、7、8 所示, 一种生产土豆片的前处理设备, 包括依次设置的对土豆进行清洗的清洗装置, 对清洗后的土豆进行去皮的去皮装置, 对去皮后的土豆进行淋洗的淋洗装置, 对去皮后的土豆进行切片的切片装置, 对切片后的土豆进行浸渍护色液的浸渍装置, 对浸渍护色液的马铃薯土豆片进行真空油炸的真空油炸装置, 以及对油炸后的薯条进行脱油的脱油装置和进行包装的包装装置; 切片装置包括对土豆进行夹持的夹持机构以及夹持机构一端设置的对土豆进行切片的切片机构, 夹持机构为左右对应布置的对土豆进行夹持的第一、二夹持件构成, 第一、二夹持件分别为列状排布的弧形夹板 11 构成, 弧形夹板 11 分别呈立状布置且构成第一、二夹持件的弧形夹板 11 的凹形面相对布置, 弧形夹板 11 分别固定在基座上且可沿第一、二夹持件间的间距方向进行浮动, 夹持机构的另一端设置有推送夹持机构内夹持的土豆向切片机构一侧进行移动的推送机构; 淋洗装置包括包括输送机构, 输送机构为间隔排列状布置的对土豆进行输送的输送辊 41, 输送辊 41 转动固定在机架上, 输送辊 41 的上方设置有向输送辊 41 上喷水对输送的土豆进行淋洗的喷水机构, 输送辊 41 的两端外侧设置有高于输送辊 41 布置的护板 43, 护板 43 沿输送辊 41 布置的范围设置, 输送机构的下方设置有用于收集清洗分离的土豆皮的集料槽 45, 集料槽 45 的槽底呈倾斜状布置且位于输送机构进料端一侧的槽底较低, 集料槽 45 内设置有滤网 46, 滤网 46 沿槽长方向将集料槽 45 分成两段, 滤网 46 在水平面上的投影位于输送机构在水平面上投影的外侧, 集料槽 45 最低处设置有出水口 47, 出水口 47 通过连接管与储水池相连接。采用上述方案可实现对去皮后的土豆进行清洗, 同时实现土豆皮和土豆的分离,

提高土豆的加工效率。由于采用淋洗,相对于原有的清洗池清洗可节约用水,同时淋洗后的水可以被收集至储水池中用于土豆的初步清洗。由于土豆为不规则的球状,因此传统切片机构中,在土豆切片一部分后就发实现对土豆的牢靠夹持,导致切片无法进行,本发明中采用浮动的弧形夹板 11 对土豆进行夹持,随着土豆尺寸的变化,弧形夹板 11 也发生相应的浮动以与土豆相张紧接触,从而实现对土豆的可靠夹持,保证土豆的可靠切片。

[0019] 对于切片装置更为具体的方案为:夹持板件的凹形面上均匀设置有突出于板面的弹性夹头,弹性夹头为无毒的弹性塑料构成,弹性夹头的外轮廓为半球状。均匀分布的弹性夹头本身可发生一定的形变,弹性夹头发生形变的压力应小于弧形夹板 11 进行浮动所受的压力。这样通过弹性夹头的调整,可进一步对土豆进行牢靠的夹持,以适应其不规则的表面。为了便于切片后的马铃薯片输送,本发明中夹持机构的外侧设置有对切片后的马铃薯片进行输送的输送带 17,弧形夹板 11 的下侧设置有支撑板,输送带 17 的上层输送带面与支撑板的上板面相平齐布置,输送带 17 的输送方向与推送机构的推送方向相垂直,构成切片机构的切刀设置在输送带 17 与夹持机构之间。

[0020] 推送机构包括一推送气缸 14,推送气缸 14 延伸至夹持机构内的活塞杆端部设置有推板 13。夹持机构与推动气缸之间设置有进料管 16,进料管 16 与夹持机构顺延布置,推动气缸的活塞杆插设在进料管 16 内,进料管 16 的上部管壁上设置落料口,落料口处设置斗状的料斗 19。弧形夹板 11 的凸形板面上设置有一套管 18,基座上设置有第一气缸 15,第一气缸 15 的缸体与基座连为一体,第一气缸 15 活塞杆的轴向垂直于推送机构的推送方向,套管 18 套设在活塞杆的端部且在两者之间设置有压缩弹簧。这样待切片的土豆从料斗 19 中放入,然后由推送机构推送至夹持机构内,当土豆推送至切刀下侧时,切刀机构开始进行切片,切好的马铃薯片由输送带 17 输送至下一工序进行其他操作,如此反复。

[0021] 对于清洗装置,本发明采取技术方案如图 3、4、5 所示,清洗装置包括一盛装土豆进行清洗的清洗罐 20,清洗罐 20 的上方设置有与其构成启闭式连接配合的盖体,盖体上设置有搅拌机构,搅拌机构包括延伸至搅拌桶内的搅拌轴,搅拌轴上设置有鼠笼状的搅拌笼 22,构成搅拌笼 22 且沿搅拌轴轴向布置的搅拌杆外表面围设有清洁球丝。上述方案中,通过对土豆进行搅拌清洗的搅拌笼上敷设清洁球丝,在搅拌清洗时,可对土豆进行一定的摩擦去皮,简化土豆后续的去皮操作,实际操作表明,采用本装置清洗土豆,可使得土豆的去皮率达到 40%,搅拌机构的动力源为电机 21。

[0022] 进一步的方案为,清洗罐 20 内壁面为清洁球丝构成,在搅拌拢和清洗罐 20 内壁面上同时设置清洁球丝的效果最佳。

[0023] 由于土豆清洗时,会产生大量的泥沙,因此本发明中,清洗罐 20 内设置有网板 23,网板 23 将清洗罐 20 分割成上下布置的两个腔室,搅拌笼 22 设置在清洗罐 20 上部腔室内,构成上部腔室的清洗罐 20 内壁面为清洁球丝构成。这样在清洗后,泥沙就会落入下部的腔室,使得清洗后的土豆能够快速的与泥沙或其他杂质快速分离。更为具体的操作为,如图 4、5 所示,清洗罐 20 的罐底与罐体为可拆卸式密封连接配合,网板 23 通过两耳轴转动固定清洗罐 20 内,耳轴延伸至清洗罐 20 外侧的端部设置旋转网板 23 的旋转手柄 25,清洗罐 20 内壁上设置有用于支撑网板 23 的弧形支撑板,清洗罐 20 的罐壁上还设置有插孔,插孔内设置有用于锁紧网板 23 的插销 231,插销 231 与插孔构成插接配合,插销 231 和弧形支撑板分置于耳轴的两外侧,插销 231 锁紧网板 23 时网板 23 成倾斜布置且网板 23 位于插销 231 一侧

的高度较小。这样清洗前,锁紧销锁紧网板 23,使得网板 23 与水平面成小角度夹角布置,将土豆倒入清洗罐 20 的上部腔室内,注入清水和启动搅拌机构进行搅拌清洗,搅拌清洗结束后,打开清洗罐 20 罐底,将泥沙和污水排出,泥沙和污水排出后,将插销 231 打开,操作旋转手柄 25 使得网板 23 转动呈大角度的倾斜布置,这样清洗后的土豆就可以从网板 23 较低端形成的缺口处下落排出,清洗后的土豆排出被收集,然后旋转网板 23 并用插销 231 锁紧,关闭清洗罐 20 罐底,进行下一批土豆的清洗,如此反复操作。

[0024] 更为具体的操作为,插销 231 锁紧网板 23 时网板 23 的板面与水平面成  $1 \sim 3^\circ$  夹角布置。清洗罐 20 构成上部腔室的罐壁上设置有进料口,进料口处设置有进料斗 24,待清洗的土豆从进料斗 24 倒入清洗罐 20 内。

[0025] 对于,去皮装置本发明采取的技术方案如图 6 所示,包括用于盛装待去皮土豆的去皮桶 31,去皮桶 31 倾斜布置且绕桶深方向转动固定在基座上,去皮桶 31 的底部内桶面为清洁球丝构成,筒体底部设置的驱动机构驱使去皮桶 31 进行转动。通过上述方案构成的去皮装置,将土豆倒在去皮桶 31 内,通过驱动机构 32 驱动去皮桶 31 转动,土豆与去皮桶 31 底部桶面上的清洁球丝进行摩擦擦拭,从而将土豆皮去除,由于土豆在清洗装置内已经进行了初步的去皮,因此通过去皮装置的进一步去皮,可使得去皮率达到 90% 以上。整个去皮过程相当于拿一个清洁球在土豆的表面不断的进行擦拭,实现土豆去皮。在本发明中,去皮桶 31 倾斜布置是非常必要的,如果不是倾斜布置,土豆就会离心后一起同步旋转,而不会发生相对运动。驱动机构 32 驱使土豆转动可以是正反方向转动交替进行。

[0026] 为了提高去皮效果,本发明的进一步方案为,去皮桶 31 内设置有去皮球,去皮球的外表面为清洁球丝构成,去皮球随去皮桶 31 的转动而滚动。去皮桶 31 下部的内壁面上设置有凸起的凸条,凸条的长度方向与去皮桶 31 的桶深方向一致,凸条沿去皮桶 31 的周向均匀间隔设置。凸条和去皮球的设置,可进一步增加去皮效果,实验发现,同时设置凸条和去皮球,可将去皮率提高至 95% 以上。

[0027] 更为优选的方案为,去皮桶 31 的桶壁为夹层结构,夹层结构构成的第一空腔与高压水源相连接,去皮桶 31 的内壁上开设有出水孔,第一空腔通过出水孔与去皮桶 31 桶腔相连接,出水孔在去皮桶 31 内壁面上清洁球丝布置的范围内均匀分布设置。将桶壁设置成夹层结构,主要是便于残存在去皮桶 31 内的土豆皮的清理,高压水可将积存在清洁球丝内的土豆皮冲出,实现去皮装置的快速清理,快速实现对下一批次土豆的去皮。

[0028] 具体的方案为,所述的底座包括上下布置的第一、二底座 33、34,去皮桶 31 固定在第一底座 33 上,第一、二底座 33、34 铰接连接,构成铰接连接的铰接轴轴向位于水平面内且垂直于去皮桶 31 的桶深方向垂直布置,第二底座 34 上设置的调节机构 35 调节第一底座 33 绕铰接轴进行转动。去皮桶 31 转动去皮时去皮桶 31 的桶深方向与水平面呈  $45^\circ \sim 60^\circ$  夹角布置。

[0029] 由于土豆被淋洗后需要分别输送至各切片装置中进行切片处理,因此,对于淋洗装置更为具体的方案为,如图 7、8 所示,输送机构的末端设置对土豆进行分流输送的分流板 44,分流板 44 的板长方向与输送机构的输送方相一致,分流板 44 的板面垂直于水平面布置,分流板 44 沿输送辊 41 辊长方向间隔设置,各分流板 44 沿输送机构的输送方向呈手掌张开的手指状布置。这样被分流板 44 分流的各土豆被输送至切片装置中进行处理,自动进行进料,提高生产效率。

[0030] 更为具体的方案为：各输送辊 41 之间的间隙为 4 ~ 6mm。喷水机构为输送机构上方设置的喷水管 42 构成，喷水管 42 沿输送机构的输送方向间隔设置，喷水管 42 与水源相连接。各输送辊 41 的下部设置有对输送辊 41 的辊面进行扫刷的刷体，刷体的长度与输送辊 41 的长度一致。输送辊 41 之间的间隙控制在 4 ~ 6mm，即可使得土豆皮能够有效的从辊隙间排出，又不影响土豆的正常输送，由于土豆皮容易与输送辊 41 辊面相贴敷，因此，本发明中设置刷体进行刷除。上述装置中，土豆在输送辊 41 上被清洗和输送，清洗的土豆皮被滤网 46 收集，其可用于饲料生产。

[0031] 对于浸渍装置可采用一盛装有护色液的液槽构成，对于真空油炸装置、脱油装置、包装装置均可以采用现有技术中已经存在的具有相同功能的设备来实现。

[0032] 总之，本发明提供的生产薯块的设备，其可有效快速的对土豆进行清洗、去皮和切片，提高薯块加工的效率 and 节约人工成本。

[0033] 以上所述仅是本发明的优选实施方式，应当指出，对于本技术领域的普通技术人员来说，在不脱离本发明原理的前提下，还可以作出若干改进和润饰，这些改进和润饰也应视为本发明的保护范围。

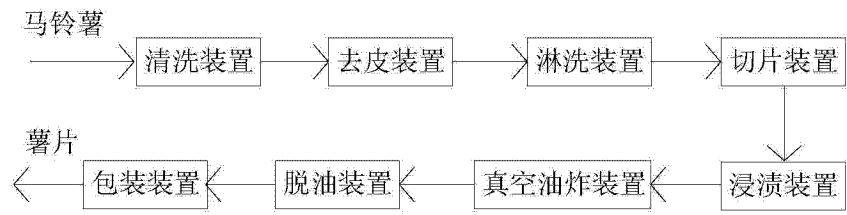


图 1

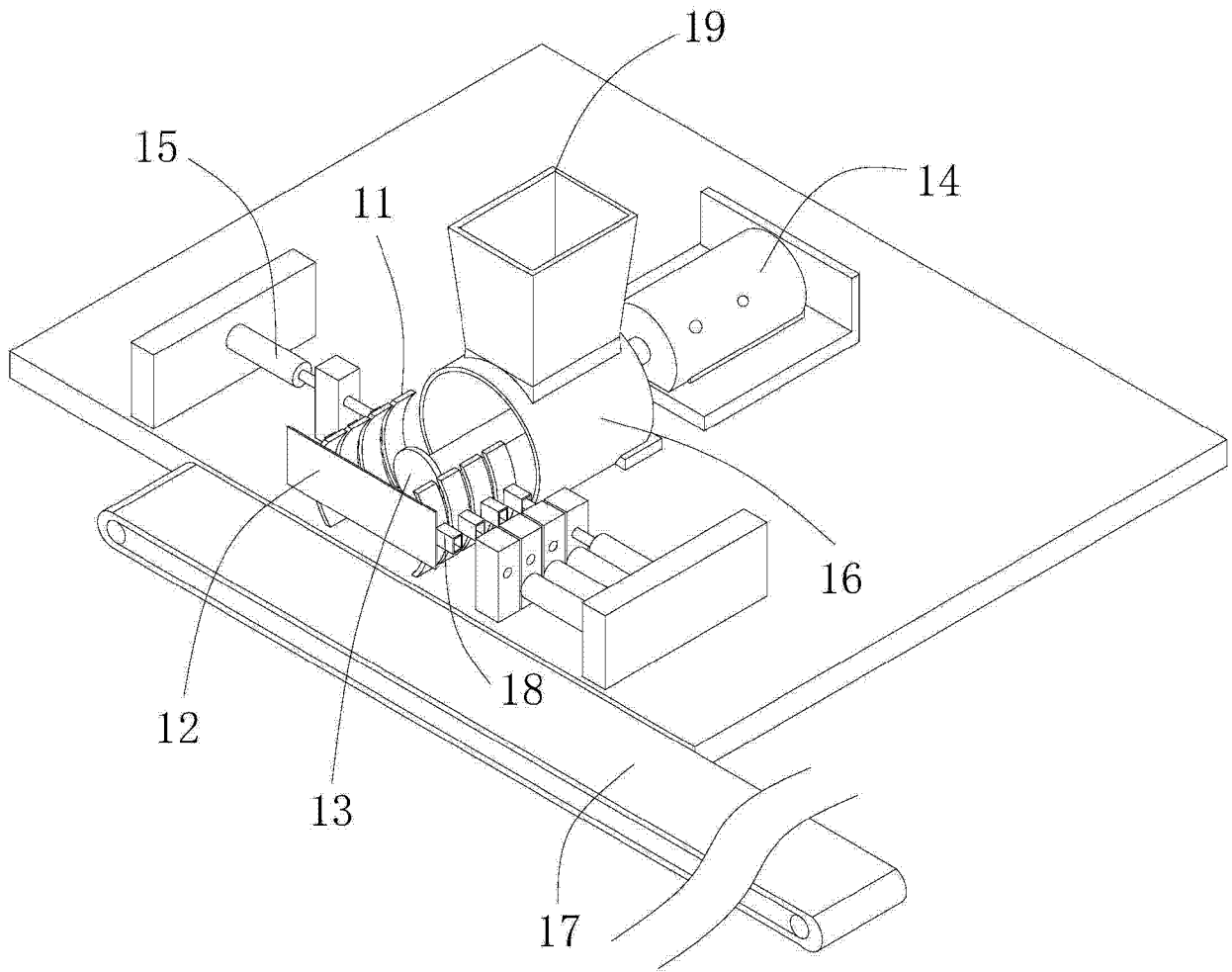


图 2

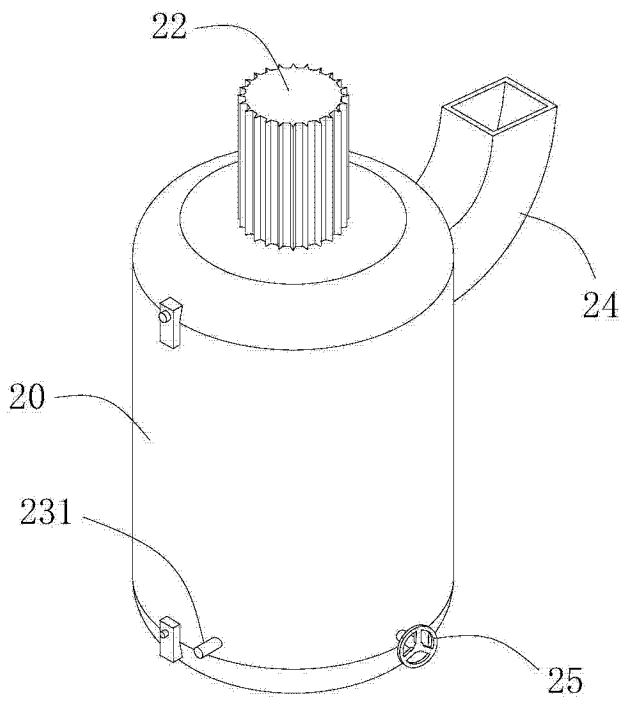


图 3

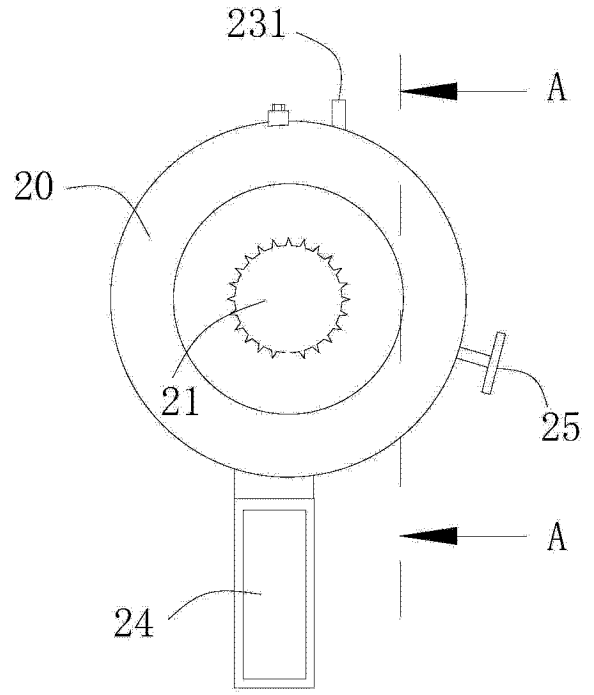


图 4

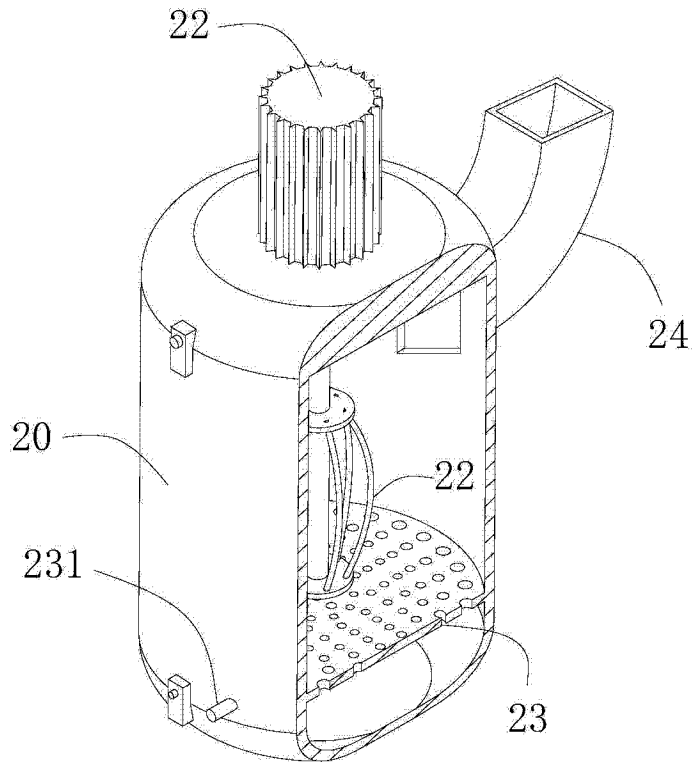


图 5

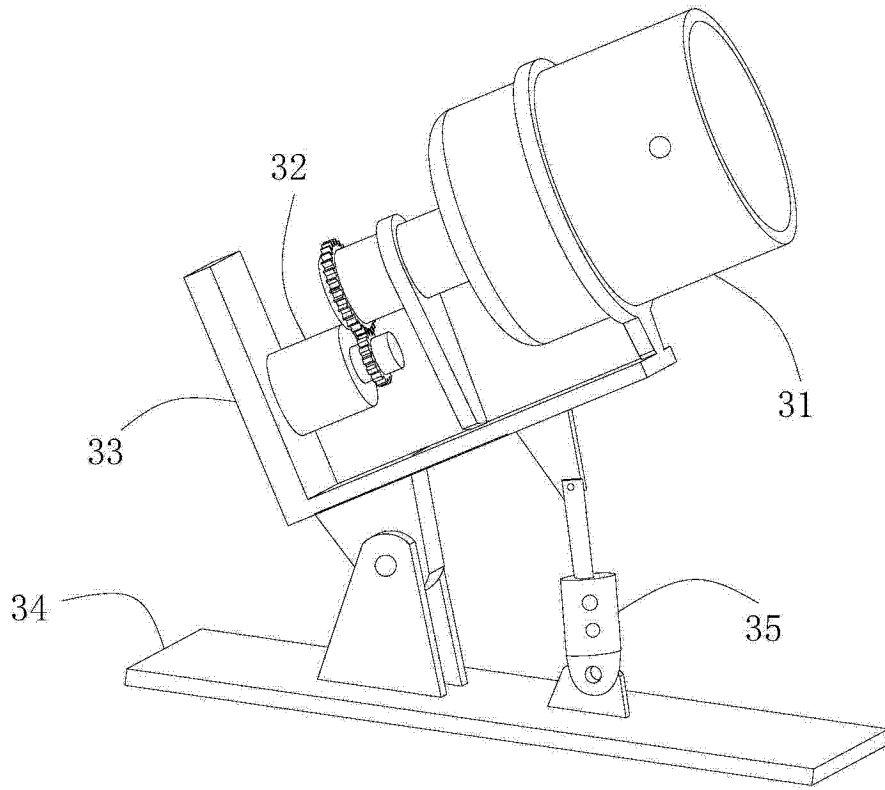


图 6

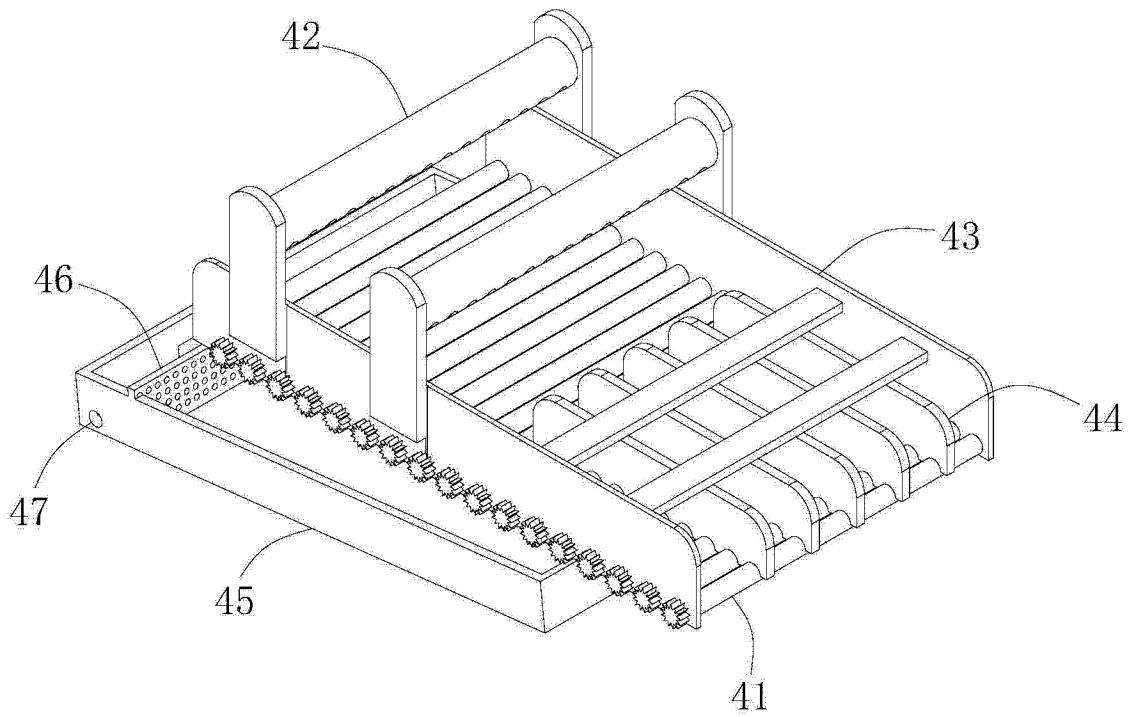


图 7

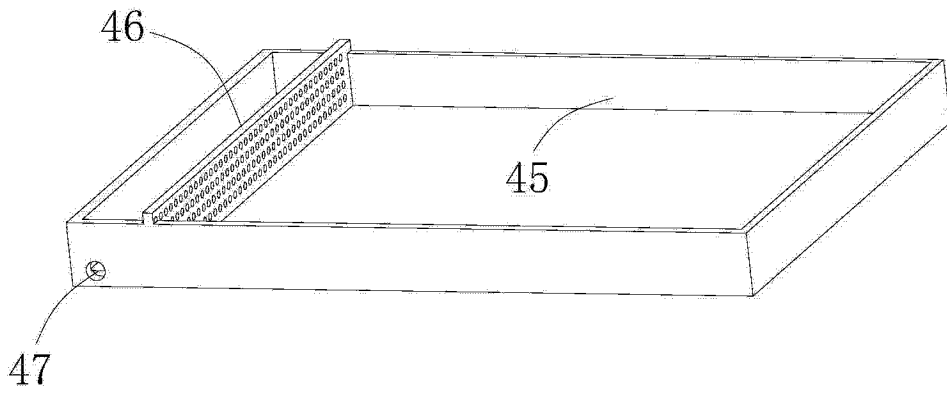


图 8