



(12) 实用新型专利

(10) 授权公告号 CN 204814459 U

(45) 授权公告日 2015. 12. 02

(21) 申请号 201520538990. 4

(22) 申请日 2015. 07. 23

(73) 专利权人 杭州可靠护理用品股份有限公司
地址 311300 浙江省杭州市临安市锦城街道
城西工业园区花桥路 2 号

(72) 发明人 金利伟

(74) 专利代理机构 杭州丰禾专利事务所有限公
司 33214

代理人 柯奇君

(51) Int. Cl.

A61F 13/496(2006. 01)

A61F 13/494(2006. 01)

A61F 13/53(2006. 01)

A61F 13/51(2006. 01)

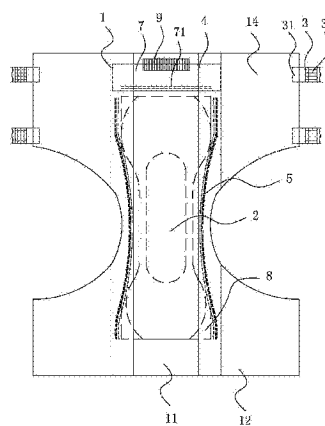
权利要求书2页 说明书5页 附图2页

(54) 实用新型名称

一种成人纸尿裤

(57) 摘要

本实用新型涉及卫生用品领域。一种成人纸尿裤,包括外罩、吸收体、魔术扣、防漏挡墙和腿部弹性橡筋,吸收体处于外罩内,魔术扣、防漏挡墙和腿部弹性橡筋设置在外罩上;非透水性外层由中间部及其两边的外侧部构成;每一端部上的魔术扣都是沿长度方向平行排列的两个;吸收体由靠近拒水底膜的第一吸收芯体和靠近亲水无纺布的第二吸收芯体构成;在吸收体后部设置拒水后腰挡墙。该成人纸尿裤的优点是生产成本低,使用的舒适性好,裆部不容易渗液,防侧边漏和防后漏效果好。



1. 一种成人纸尿裤,包括外罩、吸收体、魔术扣、防漏挡墙和腿部弹性橡筋,吸收体处于外罩内,魔术扣、防漏挡墙和腿部弹性橡筋设置在外罩上;长度方向上,魔术扣处于外罩的后侧;宽度方向上,魔术扣分别固定在外罩的左右端部,防漏挡墙和腿部弹性橡筋依次设置在吸收体宽度方向的外侧;外罩长度方向中部、宽度方向的两侧上设有内凹的弧形缺口;外罩包括非透水性外层和透水性内层;其特征在于:宽度方向上,非透水性外层由中间部及其两边的外侧部构成,中间部是由拒水底膜和底层无纺布复合构成,中间部处于外罩宽度方向的中间处;厚度方向上,外侧部处于中间部的上方,拒水底膜处于底层无纺布的上方;外侧部是单层的拒水无纺布,透水性内层是亲水无纺布;魔术扣固定在外侧部上,每一端部上的魔术扣都是沿长度方向平行排列的两个,魔术扣包括固定部和粘结部,固定部固定在拒水无纺布上,粘结部可伸出拒水无纺布之外;厚度方向上,吸收体由靠近拒水底膜的第一吸收芯体和靠近亲水无纺布的第二吸收芯体构成;长度和宽度方向上,第二吸收芯体位置均处于第一吸收芯体的中部,吸收体上设有导流槽,第二吸收芯体吸水量大于第一吸收芯体;厚度方向上,第二吸收芯体与亲水无纺布之间设有导流层;厚度方向上,防漏挡墙上端部设有挡墙橡筋,防漏挡墙下端与亲水无纺布通过胶水粘接固定,防漏挡墙下端和亲水无纺布的固定处与吸收体宽度方向上的外侧之间有至少 3mm 的间隙;宽度方向上,防漏挡墙的外侧设有与其连为一体的拒水无纺布,拒水无纺布即非透水性外层的外侧部,厚度方向上,腿部弹性橡筋设置在拒水无纺布与拒水底膜之间,拒水无纺布与拒水底膜通过胶水粘接固定;厚度方向上,防漏挡墙上端部长度方向的中部可与亲水无纺布表面分离,防漏挡墙上端部长度方向的前后两端与亲水无纺布表面固定;吸收体长度方向上的前后两部的宽度大于吸收体长度方向上中部的宽度;挡墙橡筋长度方向上的前后两部与吸收体长度方向上的前后部在厚度方向上重合,挡墙橡筋长度方向上的中部与吸收体在厚度方向上不重合;长度方向上,在吸收体后部设置拒水后腰挡墙,拒水后腰挡墙的两侧端固定在亲水无纺布与防漏挡墙之间,拒水后腰挡墙后侧与亲水无纺布固定,拒水后腰挡墙前侧上设有后弹性橡筋,拒水后腰挡墙前侧可与亲水无纺布表面分离。

2. 根据权利要求 1 所述的一种成人纸尿裤,其特征在于:防漏挡墙上端和下端之间的高度是 25-50mm。

3. 根据权利要求 1 所述的一种成人纸尿裤,其特征在于:所述外罩长度是 700-1200mm,外罩宽度是 650-950mm,吸收体最小宽度是 150-200mm,吸收体最大宽度是 300-400mm。

4. 根据权利要求 1 所述的一种成人纸尿裤,其特征在于:非透水性外层上的中间部宽度是外罩宽度的 35%-45%。

5. 长度方向上,腿部弹性橡筋的中部呈弧形,腿部弹性橡筋前后两部相对于腿部弹性橡筋中部更处于宽度方向的外侧。

6. 根据权利要求 1 所述的一种成人纸尿裤,其特征在于:底层无纺布长度方向的前部上设有与魔术扣匹配的前腰贴。

7. 根据权利要求 1 所述的一种成人纸尿裤,其特征在于:厚度方向上,拒水底膜与吸收体之间设有卫生纸,卫生纸长度方向中部、宽度方向的两侧上设有内凹的缺口,即卫生纸长度方向中部、宽度方向的两侧边的形状与吸收体长度方向中部、宽度方向的两侧边的形状匹配;至少从长度方向的中部上,卫生纸宽度方向上的外侧相对于吸收体宽度方向上的外侧更靠外;且从长度方向中部的宽度方向上,防漏挡墙下端和亲水无纺布的固定处处于卫

生纸宽度方向上的外侧,防漏挡墙下端和亲水无纺布的固定处与卫生纸宽度方向上的外侧之间有至少 2mm 的间隙。

一种成人纸尿裤

技术领域

[0001] 本实用新型涉及卫生用品领域,尤其是一种成人使用的纸尿裤。

背景技术

[0002] 目前是市场上的成人纸尿裤结构的主要包括外罩、吸收体、魔术扣、防漏挡墙和腿部弹性橡筋,吸收体处于外罩内,魔术扣、防漏挡墙和腿部弹性橡筋设置在外罩上,外罩长度方向中部、宽度方向的两侧上设有内凹的弧形缺口,产品相对比较厚,不仅成本高,而且使用舒适性差。外罩包括非透水性外层和透水性内层,非透水性外层的宽度就是外罩的宽度,透水性内层是亲水无纺布,腿部弹性橡筋基本都是采用与芯体平行的直条型,吸收体与外罩之间设置卫生纸,卫生纸的形状是长方形。防漏挡墙结构是,在裆部处,防漏挡墙下端、亲水无纺布、吸收体边缘及卫生纸通过胶水粘合固定,裆部处的吸收体积液最多,因为亲水无纺布和卫生纸的存在,吸收体内的尿液容易沿亲水无纺布和卫生纸向外渗,发生渗液的情况。尤其是,一种成人纸尿裤常用于卧床的人群使用,因此当尿液量大时极易发生尿液向后渗漏的情况。

发明内容

[0003] 针对现有成人纸尿裤存在的不足,本发明的目的提供一种对应人体裆部侧向防渗液效果好,对应人体后腰部向后防渗漏效果好,使用舒适、生产成本低的一种成人纸尿裤。

[0004] 为了实现上述目的,本实用新型采用下述的技术方案。

[0005] 一种成人纸尿裤,包括外罩、吸收体、魔术扣、防漏挡墙和腿部弹性橡筋,吸收体处于外罩内,魔术扣、防漏挡墙和腿部弹性橡筋设置在外罩上;长度方向上,魔术扣处于外罩的后侧;宽度方向上,魔术扣分别固定在外罩的左右端部,防漏挡墙和腿部弹性橡筋依次设置在吸收体宽度方向的外侧;外罩长度方向中部、宽度方向的两侧上设有内凹的弧形缺口;外罩包括非透水性外层和透水性内层;宽度方向上,非透水性外层由中间部及其两边的外侧部构成,中间部是由拒水底膜和底层无纺布复合构成,中间部处于外罩宽度方向的中间处;厚度方向上,外侧部处于中间部的上方,拒水底膜处于底层无纺布的上方;外侧部是单层的拒水无纺布,透水性内层是亲水无纺布;魔术扣固定在外侧部上,每一端部上的魔术扣都是沿长度方向平行排列的两个,魔术扣包括固定部和粘结部,固定部固定在拒水无纺布上,粘结部可伸出拒水无纺布之外;厚度方向上,吸收体由靠近拒水底膜的第一吸收芯体和靠近亲水无纺布的第二吸收芯体构成;长度和宽度方向上,第二吸收芯体位置均处于第一吸收芯体的中部,吸收体上设有导流槽,第二吸收芯体吸水量大于第一吸收芯体;厚度方向上,第二吸收芯体与亲水无纺布之间设有导流层;厚度方向上,防漏挡墙上端部设有挡墙橡筋,防漏挡墙下端与亲水无纺布通过胶水粘接固定,防漏挡墙下端和亲水无纺布的固定处与吸收体宽度方向上的外侧之间有至少 3mm 的间隙;宽度方向上,防漏挡墙的外侧设有与其连为一体的拒水无纺布,拒水无纺布即非透水性外层的外侧部,厚度方向上,腿部弹性橡筋设置在拒水无纺布与拒水底膜之间,拒水无纺布与拒水底膜通过胶水粘接固定;厚度

方向上,防漏挡墙上端部长度方向的中部可与亲水无纺布表面分离,防漏挡墙上端部长度方向的前后两端与亲水无纺布表面固定;吸收体长度方向上的前后两部的宽度大于吸收体长度方向上中部的宽度;挡墙橡筋长度方向上的前后两部与吸收体长度方向上的前后部在厚度方向上重合,挡墙橡筋长度方向上的中部与吸收体在厚度方向上不重合;长度方向上,在吸收体后部设置拒水后腰挡墙,拒水后腰挡墙的两侧端固定在亲水无纺布与防漏挡墙之间,拒水后腰挡墙后侧与亲水无纺布固定,拒水后腰挡墙前侧上设有后弹性橡筋,拒水后腰挡墙前侧可与亲水无纺布表面分离。

[0006] 作为优选,防漏挡墙上端和下端之间的高度是 25-50mm。

[0007] 作为优选,所述外罩长度是 700-1200mm,外罩宽度是 650-950mm,非透水性外层上的中间部宽度是外罩宽度的 35% -45%,吸收体最小宽度是 150-200mm,吸收体最大宽度是 300-400mm。

[0008] 作为优选,非透水性外层上的中间部宽度是外罩宽度的 35% -45%。

[0009] 作为优选,长度方向上,腿部弹性橡筋的中部呈弧形,腿部弹性橡筋前后两部相对于腿部弹性橡筋中部更处于宽度方向的外侧。

[0010] 作为优选,底层无纺布长度方向的前部上设有与魔术扣匹配的前腰贴。

[0011] 作为优选,厚度方向上,拒水底膜与吸收体之间设有卫生纸,卫生纸长度方向中部、宽度方向的两侧上设有内凹的缺口,即卫生纸长度方向中部、宽度方向的两侧边的形状与吸收体长度方向中部、宽度方向的两侧边的形状匹配;至少从长度方向的中部上,卫生纸宽度方向上的外侧相对于吸收体宽度方向上的外侧更靠外;且从长度方向中部的宽度方向上,防漏挡墙下端和亲水无纺布的固定处处于卫生纸宽度方向上的外侧,防漏挡墙下端和亲水无纺布的固定处与卫生纸宽度方向上的外侧之间有至少 2mm 的间隙。传统的卫生纸都是长方形的,宽度略大于吸收体,本专利的卫生纸两侧上设有内凹的缺口,在生产过程中是先放置长方形的卫生纸,在粘合固定之前切除卫生纸两侧上的部分形成缺口,一个好处一个是可以降低弧形缺口附近的外罩厚度,外罩弧形缺口直接对应人体裆部,使用时紧贴大腿内侧,弧形缺口附近的外罩厚度降低有助于提高使用的舒适性;另一个好处是防止卫生纸在宽度方向上穿过防漏挡墙下端和亲水无纺布的粘结固定处,同时限定防漏挡墙下端和亲水无纺布的固定处与卫生纸宽度方向上的外侧之间有至少 2mm 的间隙,可以彻底的防止由于卫生纸而在裆部处渗液的情况发生。

[0012] 采用了上述技术方案的一种成人纸尿裤,具有以下优点:1. 非透水性外层由中间部及其两边的外侧部构成,中间部是由拒水底膜和底层无纺布复合构成,中间部处于外罩宽度方向的中间处,拒水无纺布即非透水性外层的外侧部,相对于传统的非透水性外层在宽度方向上的变小,不仅减少了原材料的使用量降低了成本,尤其是使外罩宽度方向上的两侧部变的更薄,提高了使用的舒适性;2. 吸收体由靠近拒水底膜的第一吸收芯体和靠近亲水无纺布的第二吸收芯体构成,第二吸收芯体吸水量大于第一吸收芯体,第二吸收芯体与亲水无纺布之间设有导流层,充分考虑了成人尿液量大的因素,使用导流层将尿液引导至第一吸收芯体和第二吸收芯体上,因为第二吸收芯体吸水量大,可以缓解吸收体中部快速积液的问题,提高使用的舒适性;3. 防漏挡墙下端和亲水无纺布的固定处与吸收体宽度方向上的外侧之间有至少 3mm 的间隙,相对于传统的防漏挡墙固定结构,解决了吸收体容易渗液的问题,防漏挡墙可以很好的起到防侧漏的效果;腿部弹性橡筋设置在拒水无纺

布与拒水底膜之间,即防漏挡墙下端和亲水无纺布的固定处宽度方向的外侧拒水无纺布与拒水底膜之间是通过胶水粘接固定的,彻底解决裆部容易渗液的问题;4. 防漏挡墙上端部长度方向的中部可与亲水无纺布表面分离,防漏挡墙上端部长度方向的前后两端与亲水无纺布表面固定,防漏挡墙竖立效果好,可以很好的起到防侧漏的效果;吸收体长度方向上的前后两部的宽度大于吸收体长度方向上中部的宽度,挡墙橡筋长度方向上的前后两部与吸收体长度方向上的前后部在厚度方向上重合,挡墙橡筋长度方向上的中部与吸收体在厚度方向上不重合,即使用时,挡墙橡筋长度方向上的中部和中后部位置始终处于人体的大腿内侧,不会压倒挡墙橡筋,防侧漏的效果好;5. 拒水后腰挡墙的两侧端固定在亲水无纺布与防漏挡墙之间,拒水后腰挡墙后侧与亲水无纺布固定,拒水后腰挡墙前侧上设有后弹性橡筋,拒水后腰挡墙前侧可与亲水无纺布表面分离,拒水后腰挡墙可以有效的防止尿液向后侧漏的问题。

附图说明

[0013] 图 1:本实用新型一种成人纸尿裤的结构示意图;

[0014] 图 2:本实用新型一种成人纸尿裤厚度方向的局部分解示意图。

具体实施方式

[0015] 下面结合图 1 和图 2 对本专利做进一步的解释。

[0016] 实施例 1

[0017] 如图 1 和图 2 所述的一种成人纸尿裤,包括外罩 1、吸收体 2、魔术扣 3、防漏挡墙 4 和腿部弹性橡筋 5,吸收体 2 处于外罩 1 内,魔术扣 3、防漏挡墙 4 和腿部弹性橡筋 5 设置在外罩 1 上。外罩 1 长度方向中部、宽度方向的两侧上设有内凹的弧形缺口。使用时,外罩 1 长度方向的中部即弧形缺口处对应人体的胯部,外罩 1 长度方向的后部对应人体的后腰部,外罩 1 长度方向的前部对应人体的前腰部。

[0018] 外罩 1 包括非透水性外层 12 和透水性内层 11。宽度方向上,非透水性外层由中间部 13 及其两边的外侧部 14 构成,中间部 13 是由拒水底膜 131 和底层无纺布 132 复合构成,中间部 13 处于外罩 1 宽度方向的中间处。厚度方向上,外侧部 14 处于中间部 13 的上方,拒水底膜 131 处于底层无纺布 132 的上方。外侧部 14 是单层的拒水无纺布,透水性内层 11 是亲水无纺布。生产时中间部 13 采用沿外罩 1 居中复合的方式,相对于传统的非透水性外层在宽度方向上的变小,不仅减少了原材料的使用量降低了成本,尤其是使外罩 1 宽度方向上的两侧部变的更薄,提高了使用的舒适性。

[0019] 宽度方向上,魔术扣 3 分别固定在外罩 1 的左右端部,防漏挡墙 4 和腿部弹性橡筋 5 依次设置在吸收体 2 宽度方向的外侧。长度方向上,魔术扣 3 处于外罩 1 的后侧。

[0020] 魔术扣 3 固定在外侧部 14 上,每一端部上的魔术扣 3 都是沿长度方向平行排列的两个,魔术扣 3 包括固定部 31 和粘结部 32,固定部 31 固定在拒水无纺布上,粘结部 32 可伸出拒水无纺布之外。

[0021] 厚度方向上,吸收体 2 由靠近拒水底膜 131 的第一吸收芯体 21 和靠近亲水无纺布 11 的第二吸收芯体 22 构成;长度和宽度方向上,第二吸收芯体 22 位置均处于第一吸收芯体 21 的中部,吸收体 2 上设有导流槽,第二吸收芯体 22 吸水量大于第一吸收芯体 21。厚度

方向上,第二吸收芯体 22 与亲水无纺布 11 之间设有导流层 6,充分考虑了成人尿流量大的因素,使用导流层 6 将尿液引导至第一吸收芯体 21 和第二吸收芯体 22 上,因为第二吸收芯体 22 吸水量大,可以缓解吸收体中部快速积液的问题,提高使用的舒适性。

[0022] 厚度方向上,防漏挡墙 4 上端部设有挡墙橡筋 41,防漏挡墙 4 下端与亲水无纺布通过胶水粘接固定,防漏挡墙 4 下端和亲水无纺布的固定处与吸收体 2 宽度方向上的外侧之间有至少 3mm 的间隙,防漏挡墙 4 上端和下端之间的高度是 25-50mm;宽度方向上,防漏挡墙 4 的外侧设有与其连为一体的拒水无纺布,拒水无纺布即非透水性外层的外侧部 14,厚度方向上,腿部弹性橡筋 5 设置在拒水无纺布与拒水底膜 131 之间,拒水无纺布与拒水底膜 131 通过胶水粘接固定,即防漏挡墙 4 下端和亲水无纺布的固定处宽度方向外侧的拒水无纺布与拒水底膜 131 之间是通过胶水粘接固定的。相对于传统的防漏挡墙固定结构,因此不容易渗液。上述间隙的尺寸是非常关键的,间隙小于 1mm,不仅生产不方便而且当尿流量大时渗液概率的概率还是有 20%左右;间隙在 1-2.5mm,尿流量大时渗液概率的概率还是有 10%左右;间隙在 3mm 以上,尿流量大时渗液概率的概率在 1%以下,相对于传统的防漏挡墙固定结构,基本解决了吸收体容易渗液的问题;上述间隙不大于 30mm,否则会影响产品的整体设计,尤其是会影响使用的舒适性。

[0023] 厚度方向上,防漏挡墙 4 上端部长度方向的中部可与亲水无纺布表面分离,防漏挡墙 4 上端部长度方向的前后两端与亲水无纺布表面固定。吸收体 2 长度方向上的前后两部的宽度大于吸收体长度方向上中部的宽度。长度方向上,腿部弹性橡筋 5 的中部呈弧形,腿部弹性橡筋前后两部相对于腿部弹性橡筋中部更处于宽度方向的外侧,使用舒适性更好。腿部弹性橡筋 5 前后两部相对于腿部弹性橡筋 5 中部更处于宽度方向的外侧。挡墙橡筋 41 长度方向上的前后两部与吸收体 2 长度方向上的前后部在厚度方向上重合,挡墙橡筋 41 长度方向上的中部与吸收体 2 在厚度方向上不重合,即使用时,挡墙橡筋 41 长度方向上的中部和中后部位置始终处于人体的大腿内侧,不会压倒挡墙橡筋 41,防侧漏的效果好。

[0024] 长度方向上,在吸收体 2 后部设置拒水后腰挡墙 7,拒水后腰挡墙 7 的两侧端固定在亲水无纺布与防漏挡墙 4 之间,拒水后腰挡墙 7 后侧与亲水无纺布固定,拒水后腰挡墙 7 前侧上设有后弹性橡筋 71,拒水后腰挡墙 7 前侧可与亲水无纺布表面分离,拒水后腰挡墙 7 可以有效的防止尿液向后漏的问题,尤其是对于长期卧床使用的防止后侧漏的效果更佳。

[0025] 外罩 1 长度是 700-1200mm,外罩 1 宽度是 650-950mm,非透水性外层 12 上的中间部 13 宽度是外罩 1 宽度的 35%-45%,吸收体 2 最小宽度是 150-200mm,吸收体 2 最大宽度是 300-400mm;魔术扣 3 宽度是 20-50mm,沿长度方向平行排列的两个魔术扣 3 之间的间距是 30-120mm。

[0026] 实施例 2

[0027] 如图 1 和图 2 所述的一种成人纸尿裤,在实施例 1 的基础上增加卫生纸 8。厚度方向上,卫生纸 8 设置在拒水底膜 131 与吸收体 2 之间,卫生纸 8 长度方向中部、宽度方向的两侧上设有内凹的缺口,即卫生纸 8 长度方向中部、宽度方向的两侧边的形状与吸收体 2 长度方向中部、宽度方向的两侧边的形状匹配;至少从长度方向的中部上,卫生纸 8 宽度方向上的外侧相对于吸收体 2 宽度方向上的外侧更靠外。且从长度方向中部的宽度方向上,防漏挡墙 4 下端和亲水无纺布的固定处处于卫生纸 8 宽度方向上的外侧,防漏挡墙 4 下端和亲水无纺布的固定处与卫生纸 8 宽度方向上的外侧之间有至少 2mm 的间隙。传统的卫生

纸都是长方形的,宽度略大于吸收体,本专利的卫生纸两侧上设有内凹的缺口,在生产过程中是先放置长方形的卫生纸,在粘合固定之前切除卫生纸 8 两侧上的部分形成缺口,一个好处一个是可以降低弧形缺口附近的外罩 1 厚度,外罩 1 弧形缺口直接对应人体裆部,使用时紧贴大腿内侧,弧形缺口附近的外罩 1 厚度降低有助于提高使用的舒适性,另一个好处是防止卫生纸 8 在宽度方向上穿过防漏挡墙 4 下端和亲水无纺布的粘结固定处,同时限定防漏挡墙 4 下端和亲水无纺布的固定处与卫生纸 8 宽度方向上的外侧之间有至少 2mm 的间隙,可以彻底的防止在裆部处通过卫生纸 8 向外侧渗液的情况发生。

[0028] 上述两个实施例仅为本专利较佳的实施方案,例如底层无纺布 132 长度方向的前部上还设置与魔术扣 3 的粘结部匹配的前腰贴;例如外罩 1 长度方向的后侧可以设置后弹性腰围 9,后弹性腰围 9 处于拒水后腰挡墙 7 长度方向的后方,防止向后渗液的效果更好;又例如可以在拒水后腰挡墙后侧 7 设置后腰弹性部件以替代后弹性腰围,后腰弹性部件可以是弹性复合片或弹性橡筋。

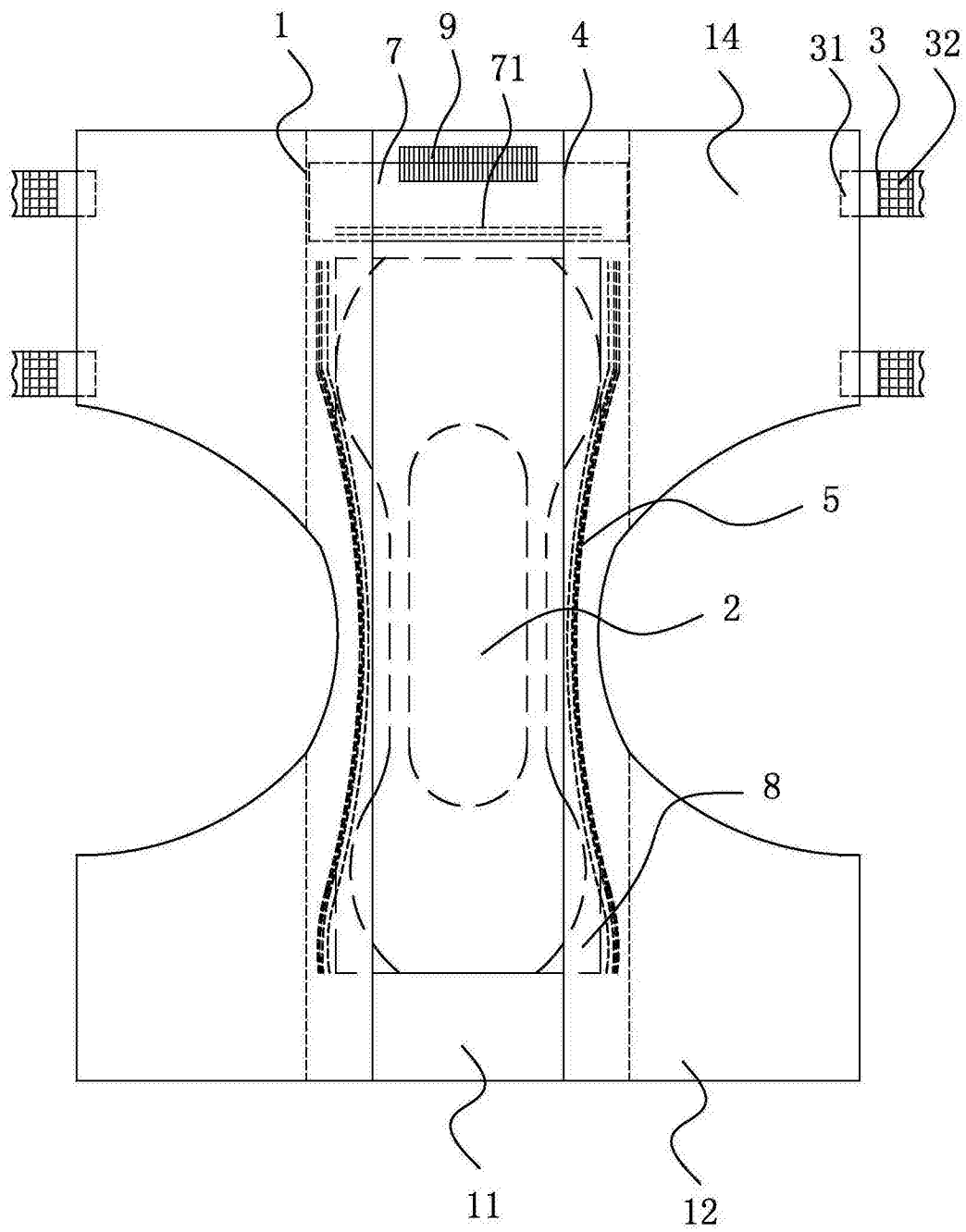


图 1

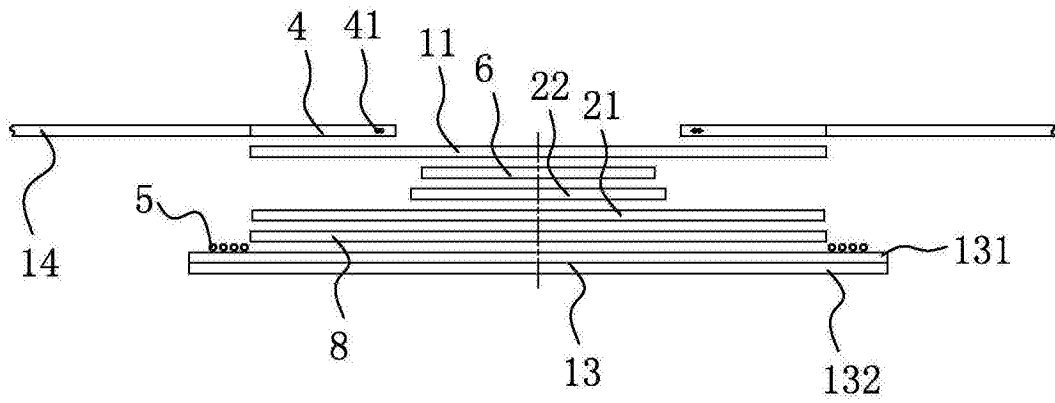


图 2