



(12) 实用新型专利

(10) 授权公告号 CN 202009818 U

(45) 授权公告日 2011. 10. 19

(21) 申请号 201120102677. 8

(22) 申请日 2011. 03. 30

(73) 专利权人 王芳

地址 272100 山东省济宁市兖州市文昌街 6 号兖州市第十六中学

(72) 发明人 王芳

(51) Int. Cl.

A47B 23/04 (2006. 01)

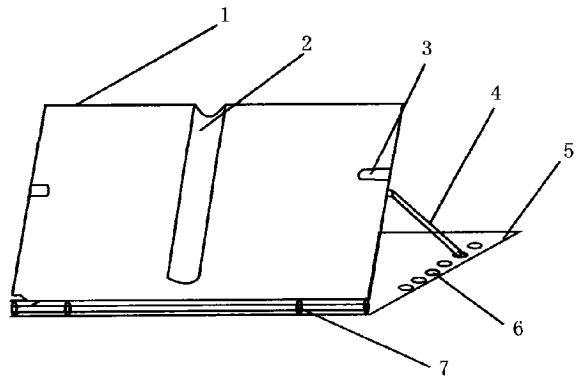
权利要求书 1 页 说明书 1 页 附图 1 页

(54) 实用新型名称

读书用书架

(57) 摘要

读书用书架,属于读书用辅助用品,是这样实现的:书托板通过铰链和底板铰接在一起,在书托板的上平面中间位置设有纵向的书沿槽,在书托板的两侧边沿上分别设有书夹;在书托板的背面的一侧设有与书托板铰接的支杆,与支杆同侧的底板的边沿上设有和支杆配合的凹坑,旋转支杆插入不同的凹坑内用来调整底板和书托板的开合角度。本实用新型结构简单,使用方便,能随时调节书面的放置角度,使视线与书面保持垂直,减轻读书时的眼疲劳,特别适合学生使用。



1. 读书用书架,其特征是:书托板(1)通过铰链(7)和底板(5)铰接在一起,在书托板(1)的上平面中间位置设有纵向的书沿槽(2),在书托板(1)的两侧边沿上分别设有书夹(3);在书托板(1)的背面的一侧设有与书托板(1)铰接的支杆(4),与支杆(4)同侧的底板(5)的边沿上设有和支杆(4)配合的凹坑(6)。

读书用书架

技术领域：

[0001] 本实用新型属于读书用辅助用品，特别是读书用书架。

背景技术：

[0002] 在语文教学中，需要阅读的东西特别多，学生读书时大都是将课本放在书桌上，视线与课本斜交，时间长了，就会疲劳；为了避免上述情况的发生学生大多是将课本拿在手里进行阅读，如果遇到需要用笔做标记的地方还是要将课本放在书桌上，非常麻烦，影响学生读书阅读的质量。

实用新型内容：

[0003] 本实用新型克服上述问题的不足，提供不过一种读书用书架，该读书用书架结构简单，使用方便，减轻读书时的眼疲劳。该读书用书架是这样实现的：书托板通过铰链和底板铰接在一起，在书托板的上平面中间位置设有纵向的书沿槽，在书托板的两侧边沿上分别设有书夹；在书托板的背面的一侧设有与书托板铰接的支杆，与支杆同侧的底板的边沿上设有和支杆配合的凹坑，旋转支杆插入不同的凹坑内用来调整底板和书托板的开合角度。

[0004] 本实用新型结构简单，使用方便，能随时调节书面的放置角度，使视线与书面保持垂直，减轻读书时的眼疲劳，别适合学生使用。

附图说明：

[0005] 附图 1 是本实用新型的结构示意图，1、书托板 2、书沿槽 3、书夹 4、支杆 5、底板 6、凹坑 7、铰链

具体实施方式：

[0006] 结合附图 1 实施例为，读书用书架，是这样实现的：书托板 1 通过铰链 7 和底板 5 铰接在一起，在书托板 1 的上平面中间位置设有纵向的书沿槽 2，在书托板 1 的两侧边沿上分别设有书夹 3；在书托板 1 的背面的一侧设有与书托板 1 铰接的支杆 4，与支杆 4 同侧的底板的边沿上设有和支杆 4 配合的凹坑 6，旋转支杆 4 插入不同的凹坑 6 内用来调整底板和书托板的开合角度。

[0007] 本实用新型结构简单，使用方便，能随时调节书面的放置角度，使视线与书面保持垂直，减轻读书时的眼疲劳，别适合学生使用。

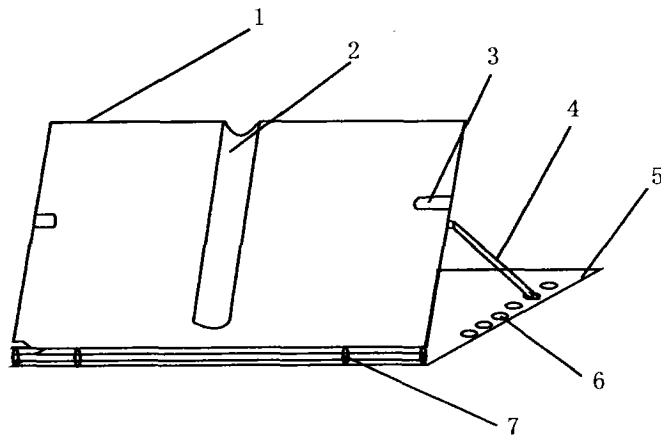


图 1