



⑫ A **Terinzagelegging** ⑪ **8402875**

Nederland

⑲ NL

⑤4 **Constructie-inrichting.**

⑤1 Int.Cl.: E04B-1/343, E04C 2/48.

⑦1 Aanvrager: Société A. Degut (S.a.r.l.) te Pomeys, Frankrijk.

⑦4 Gem.: Ir. H.M. Urbanus c.s.
Vereenigde Octroobureaux
Nieuwe Parklaan 107
2587 BP 's-Gravenhage.

②1 Aanvraag Nr. 8402875.

②2 Ingediend 19 september 1984.

③2 Voorrang vanaf 20 september 1983, 23 februari 1984.

③3 Land van voorrang: Frankrijk (FR).

③1 Nummers van de voorrangsaanvragen: 8315372, 8403187.

⑥2 - -

④3 Ter inzage gelegd. 16 april 1985.

De aan dit blad gehechte stukken zijn een afdruk van de oorspronkelijk ingediende beschrijving met conclusie(s) en eventuele tekening(en).

Constructie-inrichting.

De uitvinding heeft betrekking op een inrichting voor de bouw, opgebouwd uit geprefabriceerde elementen, met name uit hout.

De uitvinding heeft betrekking op dat gebied van de techniek, dat zich bezig houdt met constructie-elementen.

5 Volgens de uitvinding wordt op eenvoudige en voordelige wijze een constructie verkregen uit geprefabriceerde en voorgevormde elementen, die door hun structuur, hun onderlinge combinatiemogelijkheden en de onderlinge positionering eenvoudig kunnen worden samengevoegd tot verschillende constructietypes, door alle personen, zelfs als
10 deze niet deskundig zijn, op het betreffende gebied van de techniek. De uitvinding heeft met name, maar is daartoe niet beperkt, betrekking op woningen, zoals huizen en bungalows, garages, overkappingen ...

Toepassing van de inrichting geeft vele bouwkundige mogelijkheden en geeft aanzienlijke uitbreiding van de mogelijkheden in de
15 toekomst.

Naar het doel gerekend is de inrichting opmerkelijk en bestaat in essentie uit een combinatie van een raamwerk, dat steunt op de bodem en dat gedeeltelijk geprofileerd is voor het opnemen en positioneren van de verticale wanden welke wanden in principe bestaan uit
20 twee verschillende types, welke in hun dwarszijden complementaire verticale profilering bezitten voor het onderling samenvoegen met name in standen onder hoeken van 180° en 90°; een muurverankering, welke zodanig is gevormd dat het het bovenddeel van de wand overdekt, met name na het monteren van de laatste, welke langs de omtrek wordt
25 gebruikt als versterkingsgordel en voor de positionering van het geheel, waardoor het mogelijk wordt ook daarop dakbedekkings-elementen of een andere wand te plaatsen.

De samengestelde delen voor het vormen van ramen en deuren, zoals vaste ramen, dwarsbalken, deurposten, bovendorpels, hebben, op
30 aanvullende wijze, gleuven en spieën, voor het samenvoegen, in hun afgeschuinde zijden met een profiel, dat duidelijk onder een helling van 45° staat, op een wijze, die overeenkomt met de muurwanddelen.

De lijsten worden rechtstreeks in de openingen geplaatst en hebben op hun zij- of dwarsvlakken gleuven of spieën, voor het bevestigen en positioneren van de wanden over 90° of 180° .

Deze kenmerken en andere kenmerken worden nader verduidelijkt met behulp van de navolgende beschrijving en de bijgevoegde tekening. De uitvinding blijft zeker niet beperkt tot de navolgende uitvoeringsvoorbeelden.

In de tekening toont:

fig. 1, 1b: een aanzicht in perspectief van de verschillende elementen van de inrichting, gepositioneerd voor het vormen van een huis; enige van deze elementen worden weergegeven vóór het monteren en samenvoegen;

fig. 2 een doorsnede in lengterichting volgens lijn II-II in fig. 1;

fig. 3 een deelaanzicht in perspectief en een doorsnede langs lijn III-III in fig. 2;

fig. 4, 5 dwarsdoorsneden van twee mogelijkheden voor het samenvoegen in hoogterichting van meerdere wanden;

fig. 6 de complementaire delen van twee elementen vóór samenvoegen in uitlijnen in de juiste positie;

fig. 7 de complementaire delen van twee elementen vóór het samenvoegen onder 90° ;

fig. 8 een deelaanzicht in perspectief, dat het basiselement weergeeft, waaruit de inrichting is opgebouwd, tegenover een opening, welke elementen worden weergegeven vóór het samenvoegen voor het met name vormen van een huis;

fig. 9 een deelaanzicht in perspectief van het inwendige van een huis volgens de uitvinding;

fig. 10 een dwarsdoorsnede gezien vanaf rechts ten opzichte van het raam;

fig. 11 een doorsnede volgens de lijn XI-XI in fig. 10.

Om het onderwerp van de uitvinding te verduidelijken zal geheel nu op een onbeperkte wijze worden beschreven, waarbij zal worden gerefereerd aan de figuren van de tekening.

In fig. 1 wordt een zeer voordelige toepassing van de inrichting volgens de uitvinding weergegeven voor de constructie van het houten frame van een huis.

8402875

Zoals in het algemeen omvat de inrichting een bodemdeel 1, dat rust op de bodem en dat is ingericht voor het monteren en positioneren van de verticale wanden, als geheel weergegeven met P.

Het bodemdeel 1 is gevormd uit ten minste vier elementen 5
1a, 1b, 1c en 1d, waarvan de uiteinden onder een hoek van 45° zijn afgevlakt onder vorming, na montage, in het weergegeven voorbeeld, van een vierhoekig samenstel met inwendige hoeken van 90°. Elke hoek wordt in positie gefixeerd door middel van inwendige hoekbevestigingen 2, waarvan de benen zijn bevestigd in de wand van de twee aangrenzende elementen 1a en 1b (fig. 1). De zijden van het bodemdeel 1
10 kunnen worden verwezenlijkt door één of meerdere samengestelde delen en kunnen worden gepositioneerd door middel van alle geschikte middelen (messing, groef, lijm).

Bij een bepaalde uitvoeringsvorm heeft elk element van het
15 bodemdeel 1 om overstroming tegen te gaan, duidelijk in het midden-deel, een positioneringsmessing 1e, waarvan de zijden zijdelings zeer licht zijn afgeschuind. De messing 1l staat aan de buitenkant in verticale richting in verbinding met de buitenzijden van het bodemdeel 1 door middel van een hellende zijkant 1f voor met name het afvloeien
20 van het water (fig. 3). Het samenstel van het bodemdeel 1 wordt vastgezet op de bodem door middel van b.v. metalen pennen. Het bodemdeel is van essentieel belang voor het geleiden bij het uitlijnen en de bevestiging van de wanden (P), zodanig, dat de stijfheid gehandhaafd blijft en bij eventuele deformatie van de bodem. Ieder wanddeel heeft
25 aan de onderzijde longitudinale groeven, welke samenwerken met de messing 1e van het bodemdeel 1 vanwege de verticale stand. Volgens de uitvinding kunnen er in essentie twee verschillende wandtypes worden onderscheiden, nl. naar de wijze waarop hun complementaire profiel voor het samenvoegen is aangebracht, onder een hoek van 90° of 180°.

Binnen het kader van de uitvinding heeft het wanddeel van
30 het eerste type 3 verticaal langs een zijde over de gehele hoogte een groef 3a, loodrecht aangebracht op één van de zijwanden van de wand en ongeveer ter hoogte van de dwarsranden. Aan het uiteinde, tegenover de bevestigingsgroef 3a heeft de dwarszijde van wand 3 axiaal en over
35 de gehele hoogte een verticale messing 3b.

De wand van het tweede type 4 heeft op één dwarszijde een over de gehele lengte verlopende groef 4a, terwijl op de andere, tegenover-

gestelde zijde, axiaal een verticale messing 4b is aangebracht op
dezelfde wijze als bij wand 3. Het profiel van het messinggedeelte
3b en 4b is complementair aan het profiel van de groeven 3a en 4a,
zodat beide messingtypen in staat zijn om samen te werken met de
5 betreffende groeven 3a en 4a.

De zijkanten aan weerskanten van de messingen 3b en 4b van
de randen van de wand 3 en 4 zijn in verticale richting afgeschuind
met een hellend profiel 3c en 4c onder duidelijke hoeken van 45°
(fig. 6 en 7). Op overeenkomstige wijze zijn de randen van de gleuven
10 3a en 4a onder 45° afgeschuind in 3d en 4d.

Dit heeft als resultaat, dat na de montage en na het naast
elkaar plaatsen van meerdere aangrenzende wanden hetzij onder 90°,
hetzij onder 180°, dat de messingen 3b en/of 4a in ingrijping staan
met de complementaire overeenkomstige groeven 3a en/of 4a, waarbij
15 de hellende profielen 3c en/of 4c steunen tegen de afgeschuinde
randen 3d en 4d van de betreffende groeven.

De hoogte van de messingen 3b en 4b is kleiner dan de diepte
van de groeven 3a en 4a, zodanig, dat na het positioneren en het naast
elkaar plaatsen van de twee aangrenzende wanden 3-3, 3-4 of 4-4,
20 een tussenruimte ontstaat voor het aanbrengen van een waterdichte
verbinding 5.

Na het monteren en positioneren van de verschillende wanden
3 en 4 in combinatie met het bodemdeel 1, wordt het samenstel op be-
paalde hoogte omgordeld door een muurverankering 6, voor het overkappen
25 van de wand over de gehele wanddikte.

Bij voorkeur wordt de muurverankering gevormd uit geprefabri-
ceerde hoekelementen 6a en tussenelementen 6b. Het resultaat daarvan
is, dat het mogelijk is om te beginnen met de montage vanaf een hoek,
waarbij de hoek stevig in positie wordt gehouden door middel van de
30 elementen van de muurverankering 6a.

De muurverankering 6 doet dienst als ondersteuning en bevesti-
ging voor de elementen van het dak en direct voor de elementen van de
dakbedekking 7 (fig. 1).

In de verschillende elementen, die de muurverankering vormen,
35 kan eveneens in de bovenzijde een axiale messing 6c worden aangebracht
voor het monteren en daarop plaatsen van wanden 3 en 4 in het geval
een constructie uit meerdere lagen (fig. 4) bestaat. De groef aan de
onderzijde Pa van de wanden worden in dat geval gecentreerd om de
messingen 6c.

Zoals eerder vermeld, is de diepte van de groeven Pa van de wanden groter dan de hoogte van de messingen 1e of 6c, zodat een tussenruimte ontstaat na montage, waarin een waterdichte verbinding kan worden aangebracht. Opgemerkt dient te worden, dat de wanden 3 en 4 een longitudinale groef bezitten, voor het positioneren met het bodemdeel 1 (of de muurverankering 6), in het deel aan de onderzijde en het deel aan de bovenzijde, zodat een grote vrijheid ontstaat bij het gebruik van de wanden.

Elke wand P, van het eerste dan wel van het tweede type, bestaat uit meerdere lagen en bij voorkeur uit drie lagen Pc, Pd en Pe, bestaande uit een samenstel van naast elkaar geplaatste houten platen. De verschillende wandvlakken Pc, Pd en Pe zijn in dezelfde richting georiënteerd en zijn alle loodrecht geplaatst en gericht op de houtvlammen van de houten tussenlaag Pd.

Het is duidelijk, dat in bepaalde wanddelen 3 en 4, op bekende wijze, openingen 3d of 4d zijn aangebracht voor het daarin plaatsen van ramen of deuren (fig. 1).

Volgens een bijzonder belangrijke en geschikte wijze wordt aan weerszijden van de opening (deuren en/of ramen) verticale elementen 10 gemonteerd, die dienst doen als stijve posten en met name deurposten (fig. 1b).

Elke deurpost 10 wordt op dezelfde wijze opgezet als de wand P en heeft loodrecht op de dwars of zijvlakken 10a resp. 10b groeven (of messingen) 10c voor het monteren en positioneren op de wanden P onder 90° of 180°. De dikte e van de posten 10 is groter dan de wanddikte van de wand P voor het daarop loodrecht vormen, na montage, van een ruimte bestemd voor, en geschikt voor het opnemen van isolatiemiddelen 11.

Op dezelfde wijze als de wanden P zijn de randen van de groeven 10c uitwendig voortgezet met een hellend profiel 10d duidelijk onder een hoek van 45°, op een wijze, complementair aan de geprofileerde messingen 3b en 4b van de betreffende wanden.

De groeven 10c worden gevormd in de nabijheid van de dwarsbalk van deurpost 10, loodrecht op ieder zijvlak 10a van de direct tegenover liggende deurpost.

De post 10 in combinatie met de groef 10c maken automatische montage en positionering van raam- en deurelementen mogelijk.

Volgens de uitvinding hebben de vaste raamdelen 17 van het raam F verticaal een messing 17a, waarvan de randen symmetrisch zijn afgeschuind onder vorming van een hellend profiel 17b, dat geschikt is om samen te werken met de geprofileerde groeven 10c van de posten 5 10 (fig. 11).

De bovenste en onderste dwarsbalken 18 resp. 19 van het raam hebben elk, over de gehele lengte, messingen 18a resp. 19a, terwijl de randen symmetrisch zijn afgeschuind onder vorming van een hellend profiel 18b resp. 19b. De geprofileerde messingen 18a resp. 10 18b van de bovenste dwarsbalk 18 werkt samen met een complementair groefprofiel 12a, gevormd over de gehele lengte in de nabijheid van de rand in lenterichting van een bovendorpel 12 en loodrecht op de onderkant. De randen van de groef 12a zijn symmetrisch naar buiten gericht afgeschuind onder vorming van een schuin profiel 12b.

15 De bovenkant van de bovendorpel 12 heeft tegenover de groef 12a-12b een andere geprofileerde symmetrische groef 12c-12d, geschikt voor het samenwerken met de voet van wand 20 voor het ondersteunen van het bovendeel. De voet heeft een messing 20a, terwijl de randen zijn afgeschuind, onder vorming van een hellen profiel 20b.

20 De geprofileerde messing 19a-19b van de onderste dwarsbalk 19 werkt samen met een complementaire, geprofileerde groef 13a-13b, longitudinaal gevormd in de nabijheid van de inwendige wand van onderdorpel 13.

Symmetrisch tegenover de geprofileerde groef 13a-13b, aan 25 de onderkant van de onderdorpel heeft deze een andere groef 13c-13d voor samenwerking met een complementair geprofileerde messing 21a-21b van de wand 21 voor het ondersteunen van de onderbouw.

De bovendorpel 12 en de onderdorpel 13 zijn bevestigd in en gepositioneerd in de dwarsinsnijdingen 10e, welke zijn aangebracht 30 in de zijden inwendig van de deurposten 10.

Op overeenkomstige wijze als bij de wanden P, is de hoogte van de verschillende messingen van de elementen, waaruit de ramen zijn opgebouwd, kleiner dan de diepte van de groeven van de elementen op zodanige wijze, dat na samenvoegen een tussenruimte ontstaat, waarin 35 eventueel een waterdichte verbinding kan worden aangebracht.

Er dient hierbij onderstreept te worden dat om het intrekfenomeen te voorkomen, dat de houtvlammen van de tussenlaag Pd van de

verschillende wanden en elementen loodrecht zijn geplaatst op het vlak van verbinding en samenvoeging.

Bij een andere uitvoeringsvorm is een sponning aangebracht op gehele of gedeeltelijke hoogte van de post voor het inzetten van een raam F. Vanzelfsprekend, wordt een groef aangebracht voor het vormen van een waterdichte verbinding met een eventueel luik. De bovendorpel 12 en de onderdorpel 13 worden eenvoudig gemonteerd door het invoegen en ineenschuiven in combinatie met de bevestigingen 10.

De bovenzijde van de bovendorpel en de onderzijde van de onderdorpel 13 hebben groeven 12a-13a voor het op de plaats handhaven van een uitwendige bepleistering 14 welke op bekende wijze is aangebracht op de isolatie 11.

Bij een andere uitvoeringsvorm is het raamwerk 15 uitgevoerd met U-vormige profielementen met verticale benen, waarin verschillende wanden kunnen worden geschoven. Het raamwerk 15 is bevestigd op een betonnen vloer 16 die het raamwerk uitwendig en langs de omtrek opneemt voor het toelaten van een gedeeltelijke isolatielaag 11, op een dergelijke wijze, dat de bepleistering 14 doorloopt tot de vloer en dienst doet als waterhol.

De montage en verwezenlijking van een huis, b.v. door middel van de elementen van de inrichting volgens de uitvinding gaat bijzonder eenvoudig en snel zonder dat bijzondere kwaliteiten en kennis omtrent de specifieke materie vereist is.

Na het bevestigen van het bodemdeel of het raamwerk van het bodemdeel, 1 of 15, is het mogelijk de verschillende wanden P te positioneren in combinatie met het profiel van het bodemdeel. Er kan b.v. worden begonnen met het vormen van een hoek door middel van een wand 3 van het eerste type en een wand 4 van het tweede type (eventueel twee wanden 3 in geval van beperkte afmetingen) (fig. 2).

De voorgevormde hoekverbinding 6a van de muurverankering 6 dekt vervolgens de beide wanden af voor in de goede stand handhaven van de hoekconstructie. Vervolgens kunnen op dezelfde wijze de andere aangrenzende wanden worden gemonteerd, waarbij waterdichte verbindingen kunnen worden geplaatst tussen de verschillende groeven en messingen, zoals eerder weergegeven.

In het geval van een constructie op één niveau kunnen na het samenvoegen en het verbinden door de muurverankering, de dakelementen

of de elementen van de dakbedekking worden gemonteerd op de muurverankering 6.

De verschillende wanddelen P worden verbonden in combinatie met het bodemdeel door middel van b.v. hoekverbindingen 8. Hierbij
5 wordt opgemerkt, dat de verschillende verbindingen in staat zijn de bevestiging van verschillende elementen te waarborgen: wanddelen onderling en b.v. ten opzichte van het bodemdeel.

Voor een constructie met meerdere niveaus bezitten de muurverankerings-elementen 6 middelen voor het opnemen en daarop plaatsen
10 van andere muurdelen (fig. 4). Ofwel wordt bij een andere uitvoeringsvorm (fig. 5) de omtrekslijst 9: identiek aan de lijst, die steunt op het bodemdeel 1, bevestigd door middel van bekende middelen en die geschikt zijn voor de gehele omtrek van de wanden.

Zodra men de plaats van een opening voor een raam of deur-
15 raam tegenkomt, is het voldoende een post 10 recht in de betreffende opening te plaatsen en het bovendeel van raam of deur in te schuiven en tenslotte het luik en het raam met afmetingen die overeenkomen met die van het systeem in het geheel aan te brengen. De continuïteit blijft gehandhaafd door toevoeging van een volle wand en tot aan de
20 volgende opening.

Om een idee te geven het volgende:

drie mensen zonder materiaal kunnen het samenstellen van muren, ramen en luiken in 1 dag klaren, in geval van een huis met een oppervlakte van 100 m^2 . Het plaatsen van het geprefabriceerde dakgeraamte
25 vergt 2 dagen en het dakbedekken in totaal 3 dagen, zodat een huis van 100 m^2 , buiten de weersomstandigheden gerekend, in minder dan 10 dagen kan worden opgebouwd.

De uitvinding geeft een toepassing, die bijzonder interessant is voor toepassing bij huizen, maar kan eveneens worden toegepast
30 voor wachthuisjes, garages, meubels....

Naast andere voordelen dienen nog te worden genoemd:

- de constructiewijze kan per stuk worden verkocht en maakt het mogelijk, dat een groot aantal modellen worden toegepast in een architectonisch plan. Bij het monteren van de eenheid worden direct
35 de afmetingen verkregen voor het inplaatsen van de luiken en de vensters, zonder dat daarbij meetinstrumenten, centimeter, schietlood,

8402875

etc. noodzakelijk zijn en zonder dat goederenopslag noodzakelijk is, zodat deze constructiewijze zeer economisch is. Het grootste gedeelte van een constructie van een huis kan worden uitgevoerd door alle mensen en het is daarbij niet noodzakelijk, dat deze daarvoor speciaal
5 gekwalificeerd zijn.

- de geprefabriceerde hoeken van de muurverankering zijn ervoor om steeds een hoek te handhaven.

- de specifieke vormgeving van de muurverankering dient ervoor om de elementen van het dakraamwerk direct te ondersteunen of
10 om de montage van daarop te plaatsen wanden mogelijk te maken om zodoende één of meerdere verdiepingen toe te voegen, zelfs jaren nadat de constructie van het eerste niveau heeft plaatsgevonden.

- de groeven in verticale richting in de wanden met een hellend profiel, maken het mogelijk om gelaagd hout toe te passen onder
15 handhaving van de verbinding van het samenstel.

- met name de toepassing van wanddelen met verschillende houtlamellagen die op elkaar zijn geplaatst, is erg voordelig en geeft grote stijfheid en goede isolatie.

Tenslotte dient nog te worden onderstreept, dat het raamwerk
20 van het bodemdeel 1 of 15 kan worden gevormd en uitgerust met middelen, die het leggen van elk geschikt type plank mogelijk maken.

Zelfs in een variante uitvoeringsvorm van de wand P, welke uitvoering het dan ook moge zijn, heeft deze ten minste twee verticale vlakken P1, P2 welke zijn afgeschuind onder 45°, vanaf dezelfde zijkant
25 van de wand (fig. 8). Een van de dwarszijden van de wand heeft in dat geval over de gehele hoogte een verticale groef P3, welke b.v. bij het schuine vlak P1 begint en onder een hoek van 90° met het schuine vlak staat, terwijl dit vlak, zoals gezegd, onder een hoek van 45° staat ten opzichte van het zijvlak.

30 De andere zijde van de wand P heeft in verticale richting over de gehele hoogte, als verlenging van tegenoverliggende, afgeschuinde rand P2, een messing P4, parallel aan groef P3 en met een complementair profiel.

De betreffende groef P4 is eveneens geplaatst onder een hoek
35 van 45° in overeenstemming met de zijkant van de wand en is er voor bestemd om samen te werken met de groef van een aangrenzende wand

zodanig dat deze daarin kan worden gevoegd door inschuiven.

Een dergelijk samengesteld profiel maakt het mogelijk om de wanden onder 180°, maar eveneens onder 90°, te monteren en onderling te positioneren. Het is in geval van positioneren onder 90° voldoende om de groeven en messingen hoekig uit te voeren ten opzichte van de 5 rand van de zijkant van de wand en niet transversaal daarop.

Een dergelijk onderling samenvoegen van de wanden heeft een aantal voordelen:

het invoeren door inschuiven maakt het invoegen van plaatjes 10 daartussen mogelijk, waarbij een zelfde samenvoegend profiel van meerdere platen ontstaat onder de vorming van een wand zonder dat haken, lijm, etc. noodzakelijk zijn.

Dit geeft bovendien de mogelijkheid het hout enige millimeters terug te trekken, zonder dat daardoor een onderbreking ontstaat tussen 15 de verbinding van de planken.

Bovendien wordt wanneer dat de wanden zijn samengesteld uit drie afwisselende lagen van houtplaten, in het hypothetische geval van losweken bij de verbinding het individueel oplichten van de platen voorkomen door het samengevoegde hoekprofiel dankzij het nieuwe 20 profiel.

Het zal duidelijk zijn, dat het hoekige verbindingsprofiel een zeer voordelige toepassing vindt binnen het kader van de uitvin- ding maar eveneens voor klapdeuren van garages

Naast de voordelen, zoals eerder weergegeven, kan worden ge- 25 wezen op de verkregen waterdichtheid doordat de verschillende wand- delen en elementen alle zijn samengevoegd door lijmen met eventueel daartussen geplaatst waterdichte middelen in de diepte van de groeven.

De ramen en deuren worden door hun specifieke profiel, in com- binatie met posten of deurposten 10, automatisch, en gelijk met de 30 muur P gemonteerd, op een wijze, die volkomen overeenkomt met de hoekverbinding. De complementaire profielen van de groeven en messingen bestaan uit een gecentreerde V.

In het geval van een huis, dat bestaat uit meerdere verdiepingen worden de posten 10 gemonteerd tot op die hoogte.

35 Het zal duidelijk zijn, dat de wanddikte van de posten precies gelijk is aan de wanddikte van de wand P in het geval geen uitwendige isolatie wordt aangebracht.

C O N C L U S I E S

1. Constructieinrichting met name voor het bouwen van huizen, garages, schuilplaatsen, met het kenmerk, dat deze een combinatie omvat van, een bodedeel (1) dat op de ondergrond rust, met een geprofileerd deel voor het positioneren van verticale wanden (P), welke wanden in principe bestaan uit twee verschillende types, met op de dwarsranden verticaal verlopende, geprofileerde complementaire middelen voor het in combinatie samenvoegen en naast elkaar plaatsen met name onder 180° en 90°;
- 5 een muurverankering (6), gevormd voor het samenwerken met, met name, het bovendeel van de muur (P) na montage van deze laatste en welke dienst doet als omtreksgordel voor versteviging en voor positionering van het geheel en voor het direct daarop aanbrengen van de elementen van het dakraamwerk of van daarop te plaatsen muurdelen, verticale elementen (10) in de vorm van posten, welke met name bestemd zijn voor montage in openingen, welke posten enerzijds zijn ingericht voor het positioneren en centreren van lijstwerken van deuren, ramen en andere, en anderzijds voor het monteren en positioneren van de wanden onder 90° of 180°.
- 10 2. Inrichting volgens conclusie 1, met het kenmerk, dat de wanden van het eerste type (3) verticaal langs hun zijde over de gehele hoogte een groef (3a) hebben, welke gevormd is, loodrecht op het zijvlak van de wand en in de nabijheid van één van de dwarszijden, terwijl de andere dwarszijde axiaal, over de gehele hoogte, een verticale messing (3b) heeft.
- 20 3. Inrichting volgens conclusie 1, met het kenmerk, dat de wanden van het tweede type (4) een zijde hebben met daarin verticaal en axiaal een groef (4a) over de gehele hoogte, terwijl de andere dwarszijde over de hele lengte een axiale en verticale messing (4b) heeft.
- 25 4. Inrichting volgens conclusie 2 en 3 samen, met het kenmerk, dat het profiel in doorsnede van de messingen (3b) en (4b) complementair is aan die van de groeven (3a en 4a), waarbij de diepte van de groeven groter is dan de hoogte van de messingen onder vorming van een tussenruimte voor het aanbrengen van waterdichte middelen.
- 30 5. Inrichting volgens een der conclusies 1-4, met het kenmerk, dat van de zijde aan weerszijden van de messingen (3b en 4b), de
- 35

8402875

de randen van de wanden (3 en 4) zijn afgeschuind in verticale richting met een hellend profiel (3c) en (4c) onder duidelijk 45°, terwijl de randen van de groeven (3a en 4a) op overeenkomstige wijze zijn afgeschuind.

5 6. Inrichting volgens één der conclusies 1-5, met het kenmerk, dat ieder wanddeel ten minste bestaat uit drie lagen (Pc, Pd en Pe) resp. onder vorming van een samenstel van naast elkaar geplaatste houtplaten, waarbij de verschillende wanddiktes (Pc, Pd en Pe) op geschikte wijze zijn samengevoegd, waarbij de houtvlammen van de buitenste lagen (Pc en Pe) in dezelfde richting zijn georiënteerd en
10 daarbij loodrecht zijn geplaatst op de houtvlammen van de houtplaat, die de tussenlaag (Pd) vormt.

7. Inrichting volgens conclusie 1, met het kenmerk, dat de geprofileerde groeven (10c) loodrecht zijn geplaatst op de zijwand (10a)
15 en in de nabijheid van de dwarsrand uitwendig van direct tegenover staande posten of deurposten (10) enerzijds, voor het monteren en positioneren voor de verticale geprofileerde complementaire wanddelen (P) en, anderzijds, voor de montage en positionering van de verschillende elementen waaruit de deuren en ramen en met name vaste ramen (17)
20 bestaan.

8. Inrichting volgens conclusie 7, met het kenmerk, dat de samengestelde elementen van het samenstel van ramen en/of deuren, zoals de vaste ramen (17) de dwarsbalken (18 en 19) de onderdorpels (13), de deurposten (10), de bovendorpel (12), op overeenkomstige wijze,
25 een combinatie van groeven en messingen voor het samenvoegen hebben, terwijl de randen zijn afgeschuind met een hellend profiel van duidelijk 45°, op een wijze, die overeenkomt met de wanden.

9. Inrichting volgens één der conclusies 7 en 8, met het kenmerk, dat de vaste ramen (17) verticale messingen (17a) hebben, waarvan de randen
30 zijn afgeschuind op een symmetrische wijze, onder vorming van een hellend profiel (17b), welke geschikt is voor het samenwerken met de geprofileerde groeven (10c) van de posten (10).

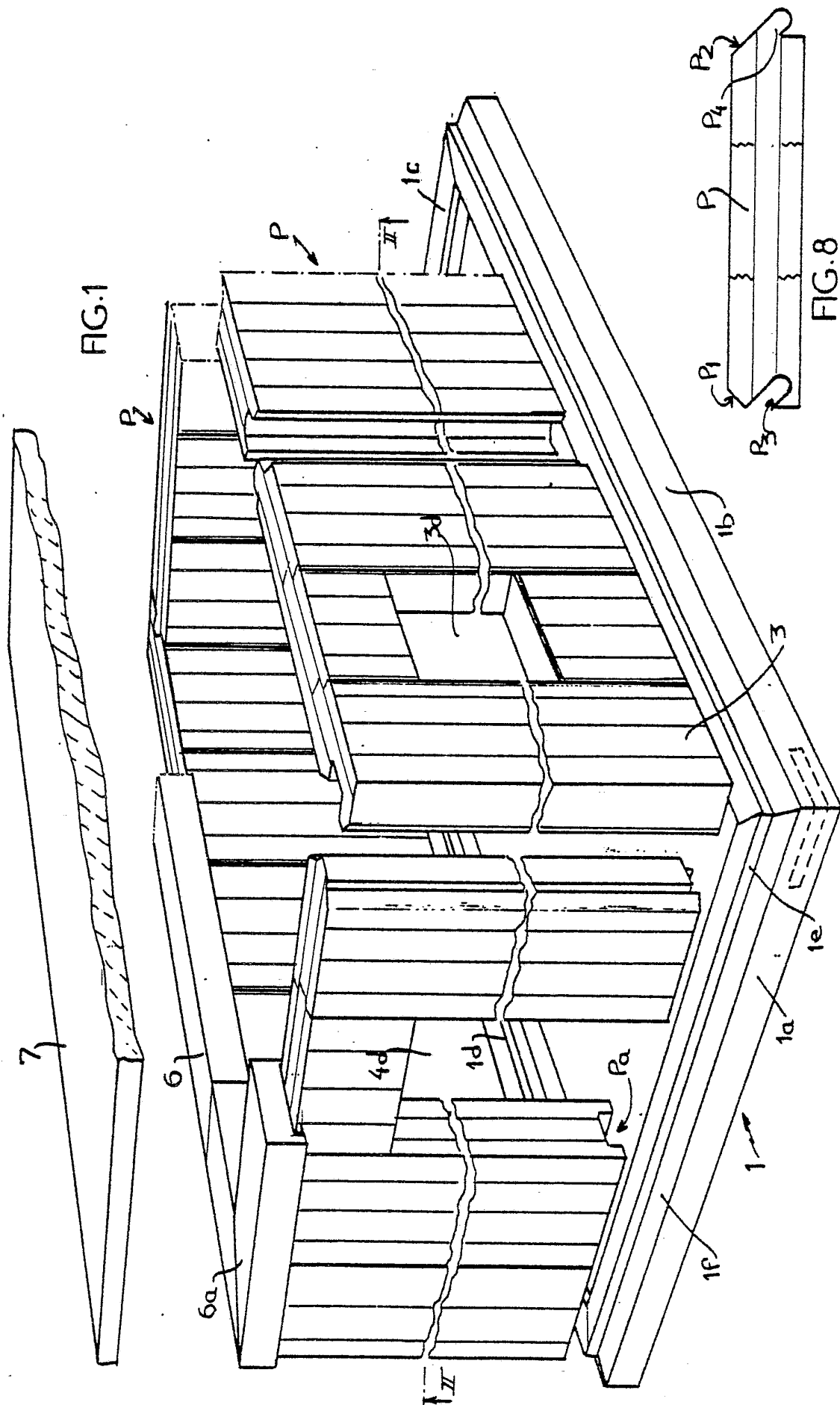
10. Inrichting volgens conclusie 8, met het kenmerk, dat de bovenste dwarsbalken (18) en de onderste dwarsbalken (19) van de ramen alle messingen (18a-19a) hebben, waarvan de randen op symmetrische wijze zijn afgeschuind, onder vorming van een hellend profiel (18b-19b) samenwerkend

resp. met een complementaire geprofileerde groef (12a) van de bovendorpel (12) en (13a) van de onderdorpel (13).

11. Inrichting volgens conclusie 10, met het kenmerk, dat het bovenvlak van de bovendorpel (12) tegenover de groef (12a), op symmetrische wijze een andere geprofileerde groef (12c) heeft, welke geschikt is om samen te werken met een geprofileerde complementaire messing (20a), welke is aangebracht aan de onderkant van de wand (20) welke dienst doet als bovenkant van deur of raam.
12. Inrichting volgens conclusie 10, met het kenmerk, dat de onderkant van de onderdorpel (13) tegenover de groef (13a) op symmetrische wijze een andere geprofileerde groef (13c) heeft, welke geschikt is voor het samenwerken met een complementaire geprofileerde messing (21a) van de wand (21), die dienst doet als onderbouw.
13. Inrichting volgens één der conclusies 7-12, met het kenmerk, dat de bovendorpel (12) en de onderdorpel (13) in ingrijping staan met en gepositioneerd zijn in inkepingen (10e), welke overdwars zijn aangebracht in een zijvlak van de deurposten (10).
14. Inrichting volgens conclusie 1, met het kenmerk, dat de wanddikte (e) van de posten (10) groter is dan de wanddikte van de wanden (P) voor het loodrecht daarop uitsteken na montage onder vorming van een vrije ruimte welke geschikt is voor het opnemen van isolatiemiddelen (11).
15. Inrichting volgens de conclusies 8 en 14, samen, met het kenmerk, dat de onderkant van de bovendorpel (12) en de onderkant van de onderdorpel (13) groeven (12a en 13a) hebben voor het op de plaats handhaven van een uitwendige bepleistering aangebracht op de isolatie (11).
16. Inrichting volgens conclusie 1, met het kenmerk, dat de muurverankering (6) is samengesteld uit geprefabriceerde hoekelementen (6a) en tussenelementen (6b).
17. Inrichting volgens conclusie 1, met het kenmerk, dat de zij-kanten van het bodemdeel (1) en één of meerdere samengevoegde delen, duidelijk in hun middengedeelte een positioneermessing (1e) hebben, waarbij de zijranden aansluiten op de verticale uitwendige zijden van het bodemdeel, door middel van een hellend profiel (1f) voor met name het afvloeien van het water.
18. Inrichting volgens één der conclusies 1 en 17, met het kenmerk,

dat iedere wand (P) aan de onderzijde ten minste een in lengterichting verlopende groef (Pa) heeft, welke samenwerkt met de messing (le) van het bodemdeel (1), welke groeven (Pa) een diepte hebben die groter is dan de hoogte van de groef (le) onder vorming van een tussenruimte voor
5 het plaatsen van waterdichte middelen.

19. Constructieinrichting voor met name het bouwen van huizen, garages, schuilplaatsen, deuren en luiken, door middel van wanden, met het kenmerk, dat iedere wand ten minste twee verticale wanden (P1 en P2) heeft, welke zijn afgeschuind onder 45° vanaf dezelfde zijde,
10 waarbij één der dwarszijden van de wand over de gehele hoogte een verticale groef (P3) heeft, die onder een hoek van 90° is gevormd vanaf het uiteinde van het vlak (P1) terwijl de andere dwarszijde van de wand in verticale richting over de gehele hoogte een messing (P4) heeft, die doorloopt langs de wand (P2) en evenwijdig aan de groef (P3)
15 met een complementair profiel.



8402875

SOCIETE A.DEGUT (S.A.R.L.)

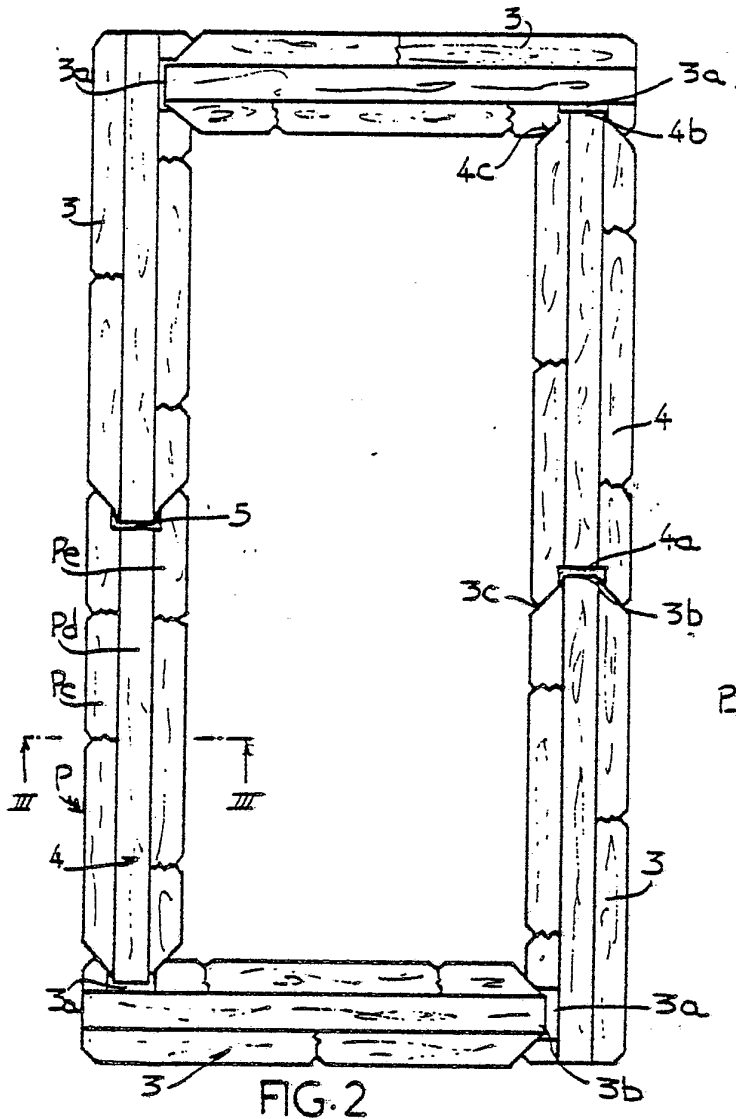


FIG. 2

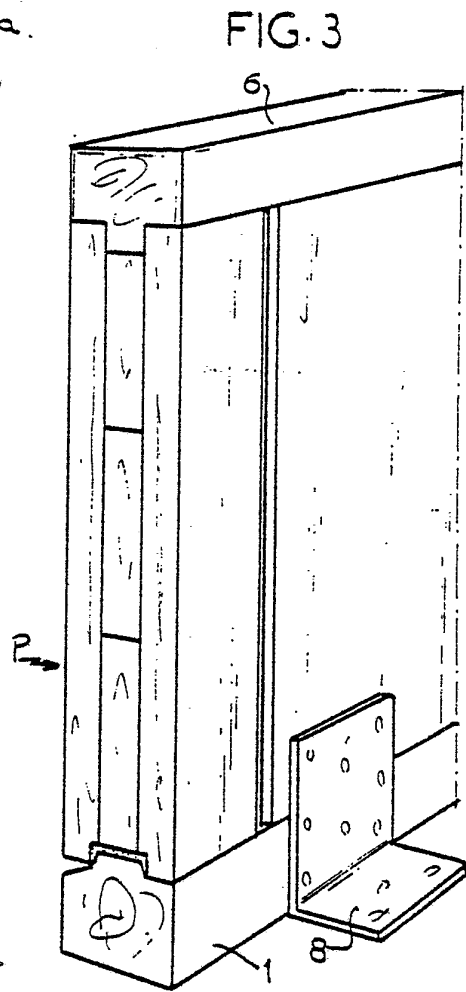


FIG. 3

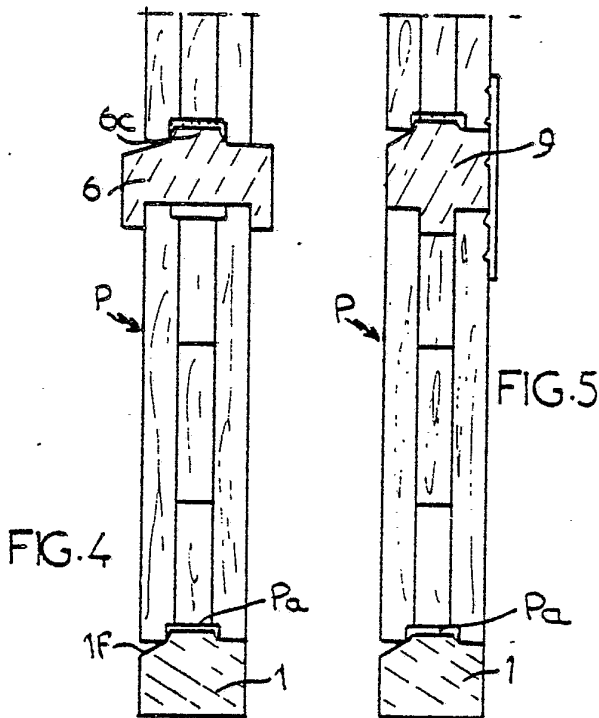


FIG. 4

FIG. 5

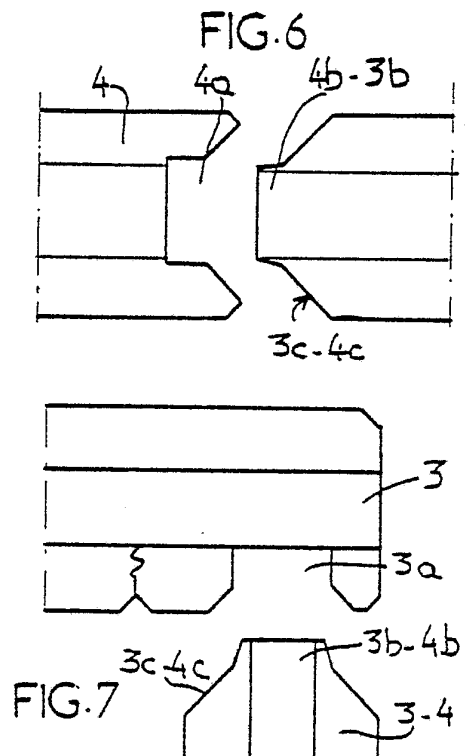


FIG. 6

FIG. 7

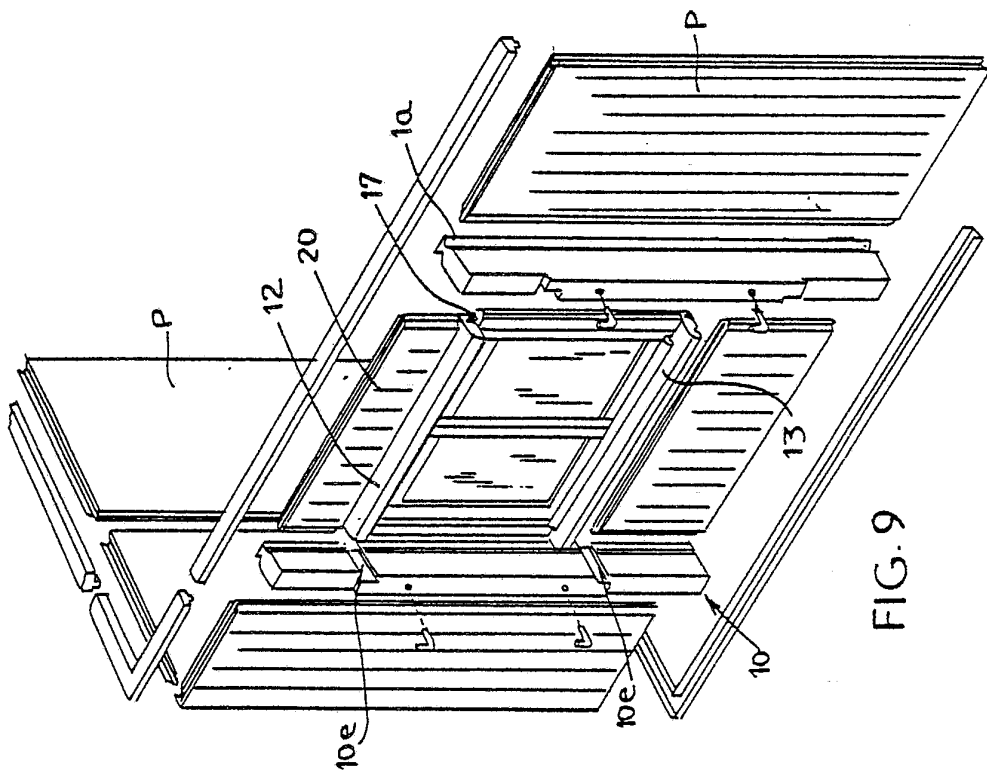


FIG. 9

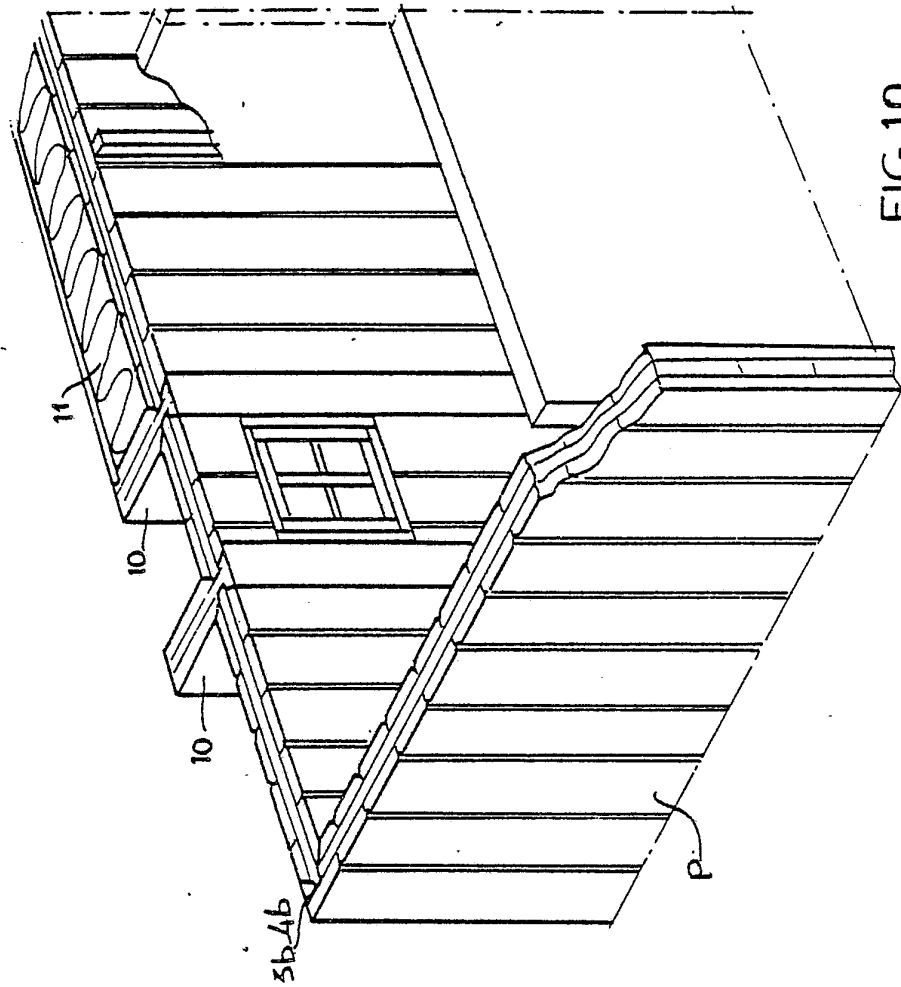


FIG. 10

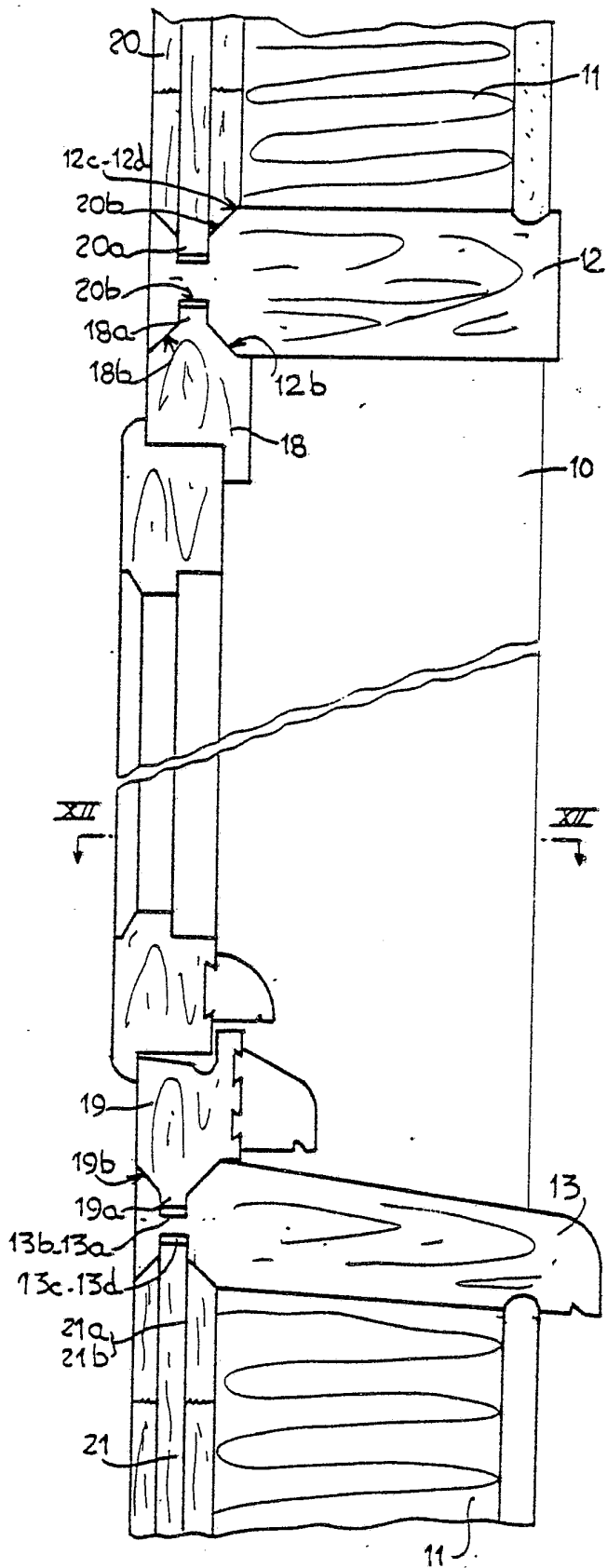


FIG. 11

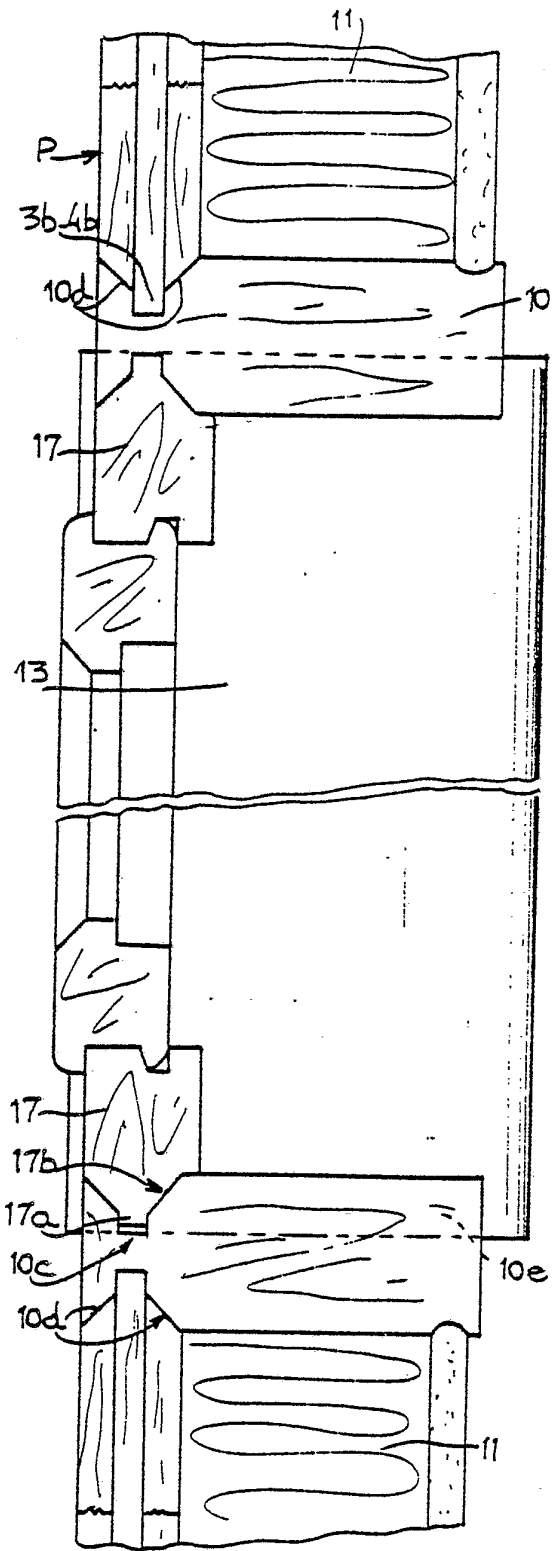


FIG. 12