



(12)实用新型专利

(10)授权公告号 CN 210995296 U

(45)授权公告日 2020.07.14

(21)申请号 201921986892.1

(22)申请日 2019.11.18

(73)专利权人 淮安丰茂科技有限公司

地址 223200 江苏省淮安市淮安区盐化新材料产业园腾飞路8号

(72)发明人 刘琪 张蓉蓉 郑建林

(51)Int.Cl.

B07B 9/00(2006.01)

B07B 1/04(2006.01)

B07B 1/28(2006.01)

B07B 1/46(2006.01)

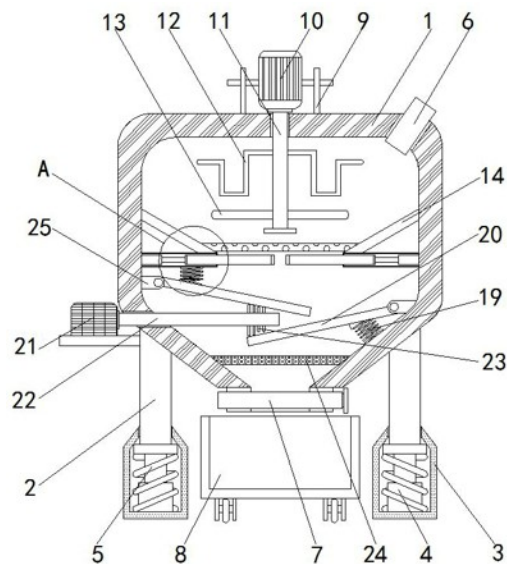
权利要求书1页 说明书4页 附图3页

(54)实用新型名称

一种饲料添加剂生产用过滤装置

(57)摘要

本实用新型涉及饲料添加剂生产技术领域，且公开了一种饲料添加剂生产用过滤装置，包括装置本体，所述装置本体的底部活动安装有固定仓。该饲料添加剂生产用过滤装置，通过设置电机，启动电机，电机的输出轴通过联轴器带动转动轴转动，进而带动搅拌架和搅拌杆转动，使得饲料添加剂能够得到充分的搅拌进而来实现过滤，通过设置有伸缩杆，伸缩杆带动推板向相对一侧或相背一侧运动，当搅拌时，可实现推板向相对一侧运动来达到闭合状态，进而使饲料添加剂在搅拌后掉出，通过设置有滤孔较大的过滤板，则搅拌结束后，推杆向相背一侧运动，使得饲料添加剂通过过滤板滤出较大杂质，达到初步过滤的目的。



CN 210995296 U

一种饲料添加剂生产用过滤装置

技术领域

[0001] 本实用新型涉及饲料添加剂生产技术领域,具体为一种饲料添加剂生产用过滤装置。

背景技术

[0002] 饲料添加剂是指在饲料生产加工、使用过程中添加的少量或微量物质,在饲料中用量很少但作用显著,饲料添加剂是现代饲料工业必然使用的原料,对强化基础饲料营养价值,提高动物生产性能,保证动物健康,节省饲料成本,改善畜产品品质等方面有明显的效果。

[0003] 传统的饲料在加工前要对其进行过滤,将混在饲料中的石块、磁性物质等固体杂质去除,防止在加工中这些固定物质会损坏加工机器,造成经济损失,而传统的过滤方式较为简易,大多数只能过滤一次,导致过滤效果不高,过滤质量不佳,故而提出一种饲料添加剂生产用过滤装置来解决上述问题。

实用新型内容

[0004] (一)解决的技术问题

[0005] 针对现有技术的不足,本实用新型提供了一种饲料添加剂生产用过滤装置,具备过滤充分和减震等优点,解决了传统的过滤方式较为简易,大多数只能过滤一次,导致过滤效果不高,过滤质量不佳的问题。

[0006] (二)技术方案

[0007] 为实现上述过滤充分和减震的目的,本实用新型提供如下技术方案:一种饲料添加剂生产用过滤装置,包括装置本体,所述装置本体的底部活动安装有固定仓,所述装置本体的底部左右两侧均固定安装有一端贯穿并延伸至固定仓内部的支撑腿,两个所述支撑腿的底部均固定连接在活动套杆,两个所述活动套杆的外表面均活动连接有第一弹簧,两个所述第一弹簧的顶部和底部分别与两个支撑腿的底部和两个固定仓的顶部固定连接,所述装置本体的顶部右侧开设有入料口,所述装置本体的底部开设有出料口,所述装置本体的底部活动安装有收集箱,所述装置本体的顶部左右两侧均固定安装有固定架,两个所述固定架之间固定安装有电机,所述电机的输出轴通过联轴器固定连接有一端贯穿并延伸至装置本体内部的转动轴,所述转动轴的外表面固定连接有搅拌架,所述转动轴的外表面固定连接有搅拌杆,所述装置本体的内腔左右两侧壁均固定连接连接有连接板,两个所述连接板之间固定连接有过滤板,所述装置本体的内腔左右两侧壁均固定连接安装有安装仓,两个所述安装仓的内部固定安装有伸缩杆,两个所述伸缩杆的相对一侧均固定安装有一端贯穿并延伸至安装仓外部的推板,所述装置本体的内腔右侧壁和左侧安装仓的底部均固定连接连接有第二弹簧,所述装置本体的内腔左右两侧壁均固定安装有活动块,两个所述活动块的相对一侧均固定连接连接有活动板,两个所述活动板的相背一侧分别与两个第二弹簧的相对一侧固定连接,所述装置本体的左侧固定安装有振动电机,所述振动电机的输出轴通过联轴器固定

连接有一端贯穿并延伸至装置本体内部的振动杆,所述振动杆的外表面固定连接有振动块,所述振动块的顶部和底部分别与两个活动板的相对一侧相接触。

[0008] 优选的,所述装置本体的左侧开设有圆孔,所述圆孔的直径与震动杆的直径大小相适配。

[0009] 优选的,所述搅拌架呈U字形,两个所述固定架均呈十字形状且对称分布。

[0010] 优选的,两个所述安装仓的相对一侧均开设有通孔,两个所述通孔的直径均与推板的直径大小相适配。

[0011] 优选的,所述过滤板的滤孔直径大于过滤网的滤网直径,两个所述活动板均呈倾斜状分布。

[0012] 优选的,两个所述固定仓的顶部开设有开口,两个所述开口的直径均与支撑腿的直径大小相适配。

[0013] (三)有益效果

[0014] 与现有技术相比,本实用新型提供了一种饲料添加剂生产用过滤装置,具备以下有益效果:

[0015] 1、该饲料添加剂生产用过滤装置,通过设置电机,启动电机,电机的输出轴通过联轴器带动转动轴转动,进而带动搅拌架和搅拌杆转动,使得饲料添加剂能够得到充分的搅拌进而来实现过滤,通过设置有伸缩杆,伸缩杆带动推板向相对一侧或相背一侧运动,当搅拌时,可实现推板向相对一侧运动来达到闭合状态,进而使饲料添加剂在搅拌后掉出,通过设置有滤孔较大的过滤板,则搅拌结束后,推杆向相背一侧运动,使得饲料添加剂通过过滤板滤出较大杂质,达到初步过滤的目的。

[0016] 2、该饲料添加剂生产用过滤装置,通过设置有振动电机,振动电机的输出轴通过联轴器带动震动杆震动,进而使得震动块上下震动,从而使得过滤下来的饲料添加剂再次进行震动分筛,通过设置有第二弹簧,第二弹簧的相对一侧均与活动板的相背一侧固定连接,使得震动块带动活动板震动通过第二弹簧复位功能达到持续震动的目的,且通过设置第二弹簧也保护了活动板不被过大的震动力而撞坏,通过设置有滤孔较小的过滤网,使得再次分筛的饲料添加剂进行二次过滤,达到了过滤效果好且充分的目的,通过设置有收集箱,使得过滤好的饲料添加剂通过出料口掉落到收集箱内进行收集,通过设置在支撑腿的底部设置有活动套杆和第一弹簧,当装置本体在工作时达到了减震的目的,避免因为过大震动而使得装置产生损坏。

附图说明

[0017] 图1为本实用新型结构示意图;

[0018] 图2为本实用新型结构正视图;

[0019] 图3为本实用新型结构图1中的A处放大图。

[0020] 图中:1装置本体、2支撑腿、3固定仓、4活动套杆、5第一弹簧、6入料口、7出料口、8收集箱、9固定架、10电机、11转动轴、12搅拌架、13搅拌杆、14连接板、15过滤板、16安装仓、17伸缩杆、18推板、19第二弹簧、20活动板、21振动电机、22振动杆、23振动块、24过滤网、25活动块。

具体实施方式

[0021] 下面将结合本实用新型实施例中的附图,对本实用新型实施例中的技术方案进行清楚、完整地描述,显然,所描述的实施例仅仅是本实用新型一部分实施例,而不是全部的实施例。基于本实用新型中的实施例,本领域普通技术人员在没有做出创造性劳动前提下所获得的所有其他实施例,都属于本实用新型保护的范围。

[0022] 请参阅图1-3,一种饲料添加剂生产用过滤装置,包括装置本体1,装置本体1的左侧开设有圆孔,圆孔的直径与震动杆22的直径大小相适配,装置本体1的底部活动安装有固定仓3,两个固定仓3的顶部开设有开口,两个开口的直径均与支撑腿2的直径大小相适配,装置本体1的底部左右两侧均固定安装有一端贯穿并延伸至固定仓3内部的支撑腿2,两个支撑腿2的底部均固定连接在活动套杆4,两个活动套杆4的外表面均活动连接有第一弹簧5,两个第一弹簧5的顶部和底部分别与两个支撑腿2的底部和两个固定仓3的顶部固定连接,装置本体1的顶部右侧开设有入料口6,装置本体1的底部开设有出料口7,装置本体1的底部活动安装有收集箱8,装置本体1的顶部左右两侧均固定安装有固定架9,两个固定架9均呈十字形状且对称分布,通过设置固定架9,起到了限制电机10移动的目的,两个固定架9之间固定安装有电机10,电机10的输出轴通过联轴器固定连接有一端贯穿并延伸至装置本体1内部的转动轴11,转动轴11的外表面固定连接有搅拌架12,搅拌架12呈U字形,使得搅拌的面积更大,搅拌效果更好,转动轴11的外表面固定连接有搅拌杆13,装置本体1的内腔左右两侧壁均固定连接有连接板14,两个连接板14之间固定连接有过滤板15,过滤板15的滤孔直径大于过滤网24的滤网直径,达到了分级过滤的目的,装置本体1的内腔左右两侧壁均固定连接有安装仓16,两个安装仓16的相对一侧均开设有通孔,两个通孔的直径均与推板18的直径大小相适配,两个安装仓16的内部固定安装有伸缩杆17,两个伸缩杆17的相对一侧均固定安装有一端贯穿并延伸至安装仓16外部的推板18,装置本体1的内腔右侧壁和左侧安装仓16的底部均固定连接有第二弹簧19,装置本体1的内腔左右两侧壁均固定安装有活动块25,两个活动块25的相对一侧均固定连接在活动板20,两个活动板20均呈倾斜状分布,使得震动效果更加明显,两个活动板20的相背一侧分别与两个第二弹簧19的相对一侧固定连接,装置本体1的左侧固定安装有振动电机21,振动电机21的输出轴通过联轴器固定连接有一端贯穿并延伸至装置本体1内部的振动杆22,振动杆22的外表面固定连接有振动块22,振动块22的顶部和底部分别与两个活动板20的相对一侧相接触。

[0023] 综上所述,该饲料添加剂生产用过滤装置,通过设置电机10,启动电机10,电机10的输出轴通过联轴器带动转动轴11转动,进而带动搅拌架12和搅拌杆13转动,使得饲料添加剂能够得到充分的搅拌进而来实现过滤,通过设置有伸缩杆17,伸缩杆17带动推板18向相对一侧或相背一侧运动,当搅拌时,可实现推板18向相对一侧运动来达到闭合状态,进而使饲料添加剂在搅拌后掉出,通过设置有滤孔较大的过滤板15,则搅拌结束后,推杆18向相背一侧运动,使得饲料添加剂通过过滤板15滤出较大杂质,达到初步过滤的目的。

[0024] 并且,该饲料添加剂生产用过滤装置,通过设置有振动电机21,振动电机21的输出轴通过联轴器带动震动杆22震动,进而使得震动块23上下震动,从而使得过滤下来的饲料添加剂再次进行震动分筛,通过设置有第二弹簧19,第二弹簧19的相对一侧均与活动板20的相背一侧固定连接,使得震动块23带动活动板20震动通过第二弹簧19复位功能达到持续震动的目的,且通过设置第二弹簧19也保护了活动板20不被过大的震动力而撞坏,通过设

置有滤孔较小的过滤网24,使得再次分筛的饲料添加剂进行二次过滤,达到了过滤效果好且充分的目的,通过设置有收集箱8,使得过滤好的饲料添加剂通过出料口7掉落到收集箱8内进行收集,通过设置在支撑腿2的底部设置有活动套杆4和第一弹簧5,当装置本体1在工作时达到了减震的目的,避免因为过大震动而使得装置产生损坏。

[0025] 需要说明的是,术语“包括”、“包含”或者其任何其他变体意在涵盖非排他性的包含,从而使得包括一系列要素的过程、方法、物品或者设备不仅包括那些要素,而且还包括没有明确列出的其他要素,或者是还包括为这种过程、方法、物品或者设备所固有的要素。在没有更多限制的情况下,由语句“包括一个……”限定的要素,并不排除在包括所述要素的过程、方法、物品或者设备中还存在另外的相同要素。

[0026] 尽管已经示出和描述了本实用新型的实施例,对于本领域的普通技术人员而言,可以理解在不脱离本实用新型的原理和精神的情况下可以对这些实施例进行多种变化、修改、替换和变型,本实用新型的范围由所附权利要求及其等同物限定。

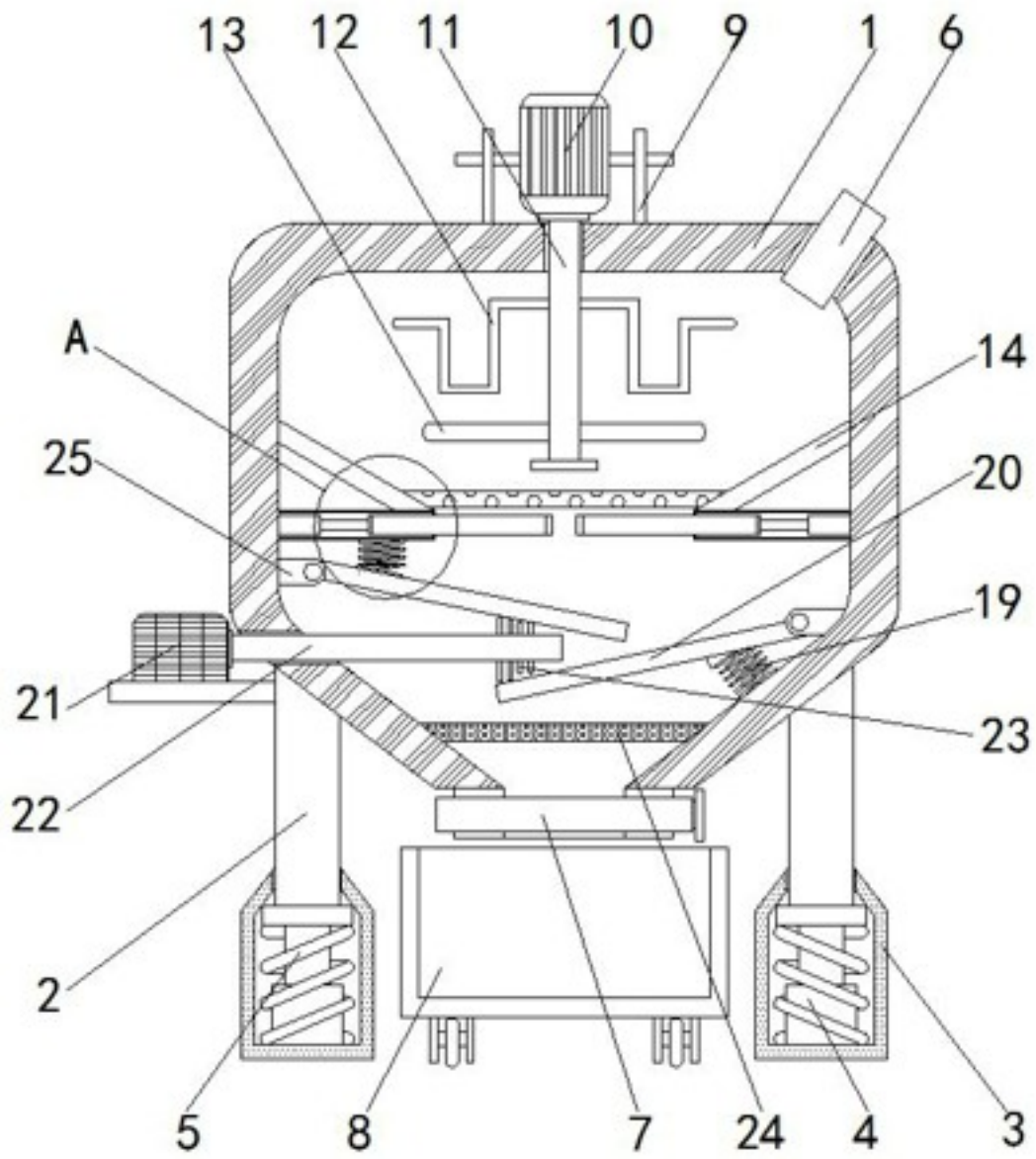


图1

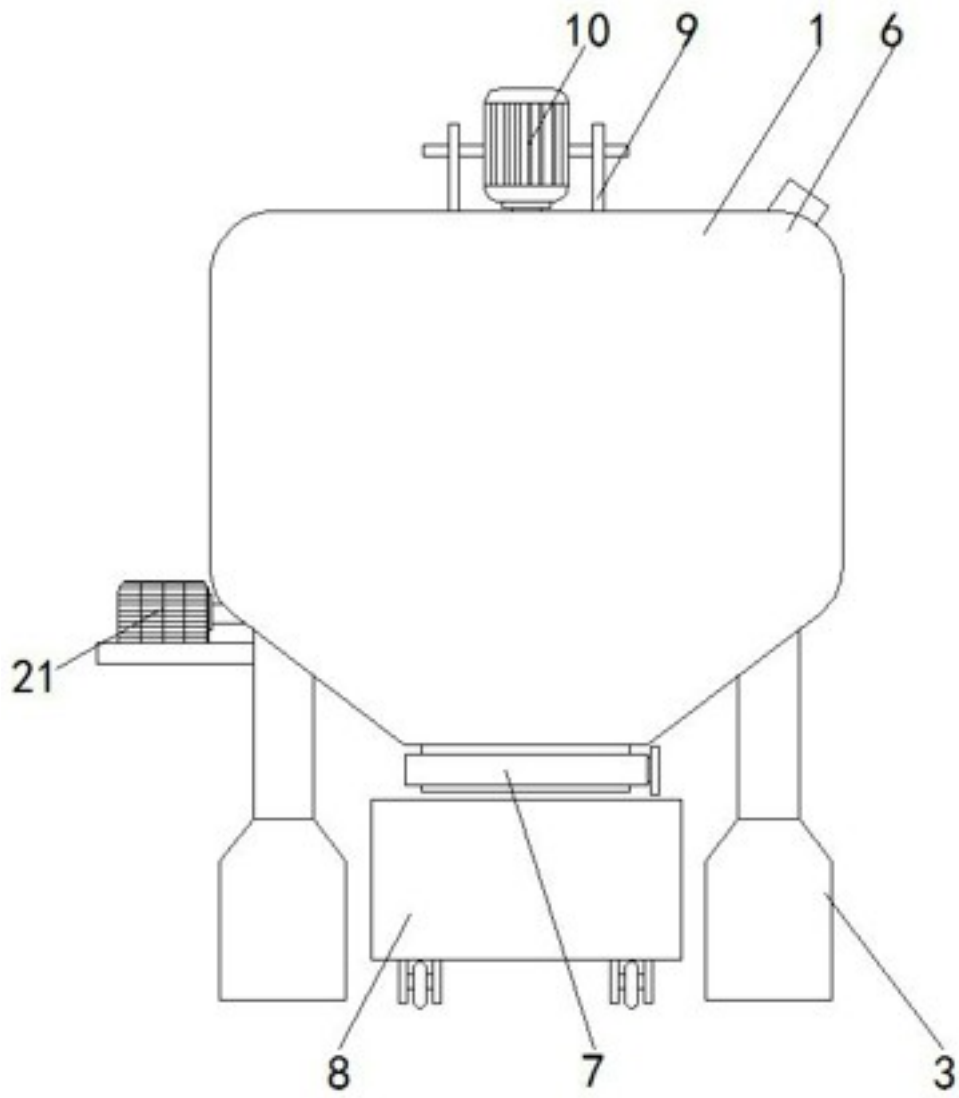


图2

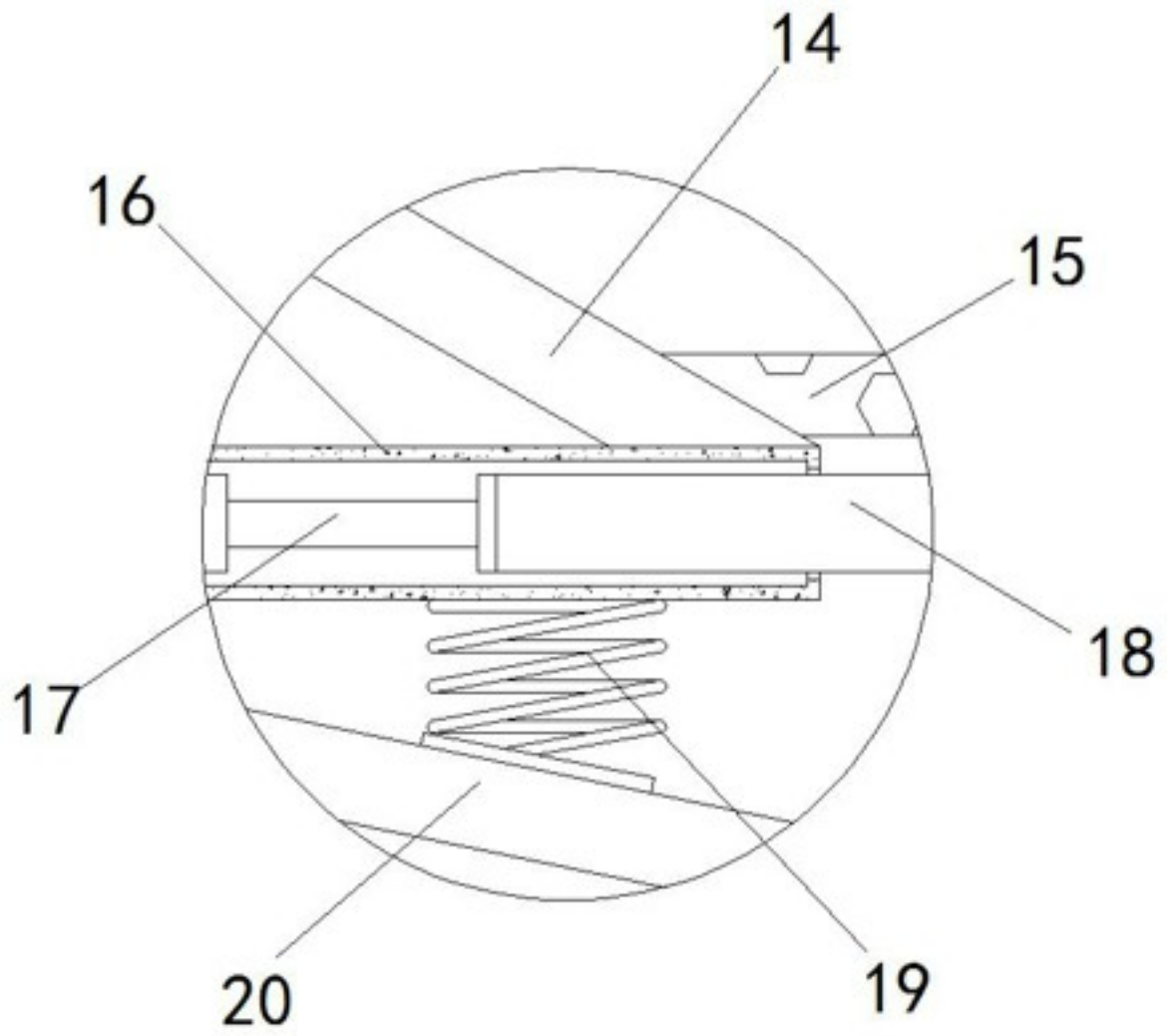


图3