



## (12) 实用新型专利

(10) 授权公告号 CN 204393768 U

(45) 授权公告日 2015.06.17

(21) 申请号 201420780627.9

(22) 申请日 2014.12.12

(73) 专利权人 宋天淇

地址 300457 天津市滨海新区开发区晓园街  
9号天津经济开发区国际学校

(72) 发明人 宋天淇

(74) 专利代理机构 天津市杰盈专利代理有限公司  
12207

代理人 李凤林

(51) Int. Cl.

A47B 41/00(2006.01)

A47B 21/04(2006.01)

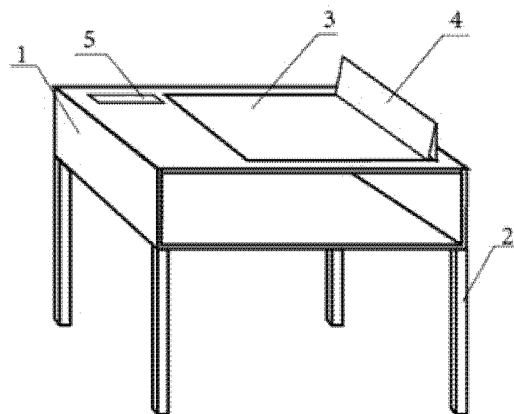
权利要求书1页 说明书1页 附图1页

(54) 实用新型名称

一种电子课桌

(57) 摘要

本实用新型提供一种电子课桌,包括桌体,桌体下部设有桌腿,其特征在于:所述的桌体上侧的桌面内设有一块平板电脑,平板电脑一侧的桌面上还设有控制按键板,平板电脑另一侧设有折叠盖板。本实用新型与现有技术相比具有显著的优点和有益效果:可以通过折叠盖板将平板电脑盖住,不影响书桌的正常使用,也可以对平板电脑起到保护作用,不会妨碍书本放置,节约了空间。



1. 一种电子课桌,包括桌体,桌体下部设有桌腿,其特征在于:所述的桌体上侧的桌面内设有一块平板电脑,平板电脑一侧的桌面上还设有控制按键板,平板电脑另一侧设有折叠盖板。

## 一种电子课桌

### 技术领域

[0001] 本实用新型涉及一种电子课桌。

### 背景技术

[0002] 现代化教学模式逐步取代了传统的教学模式,老师上课更多的采用了电子课桌等多媒体教学设备,可以提高学习效率,帮助学生理解学习内容,现有的电子课桌往往需要设置一块显示屏,显示屏会占据课桌的空间,一定程度上妨碍了书本等物品的放置。

### 发明内容

[0003] 本实用新型所要解决的问题在于克服现有技术的不足,提供一种不会妨碍书本放置的电子课桌。

[0004] 本实用新型解决其技术问题是采取以下技术方案实现的:

[0005] 一种电子课桌,包括桌体,桌体下部设有桌腿,其特征在于:所述的桌体上侧的桌面内设有一块平板电脑,平板电脑一侧的桌面上还设有控制按键板,平板电脑另一侧设有折叠盖板。

[0006] 本实用新型与现有技术相比具有显著的优点和有益效果:可以通过折叠盖板将平板电脑盖住,不影响书桌的正常使用,也可以对平板电脑起到保护作用,不会妨碍书本放置,节约了空间。

### 附图说明

[0007] 图1为本实用新型的结构示意图;

[0008] 其中1、桌体,2、桌腿,3、平板电脑,4、折叠盖板,5、控制按键板。

### 具体实施方式

[0009] 以下结合附图及较佳实施例,对依据本实用新型提供的具体实施方式、结构、特征及其功效,详细说明如后。

[0010] 如图1所示的一种电子课桌,包括桌体1,桌体下部设有桌腿2,其特征在于:所述的桌体1上侧的桌面内设有一块平板电脑3,平板电脑一侧的桌面上还设有控制按键板5,平板电脑另一侧设有折叠盖板4。

[0011] 以上对本实用新型的一个实施例进行了详细说明,但所述内容仅为本实用新型的较佳实施例,不能被认为用于限定本实用新型的实施范围。凡依本实用新型申请范围所作的均等变化与改进等,均应仍归属于本实用新型的专利涵盖范围之内。

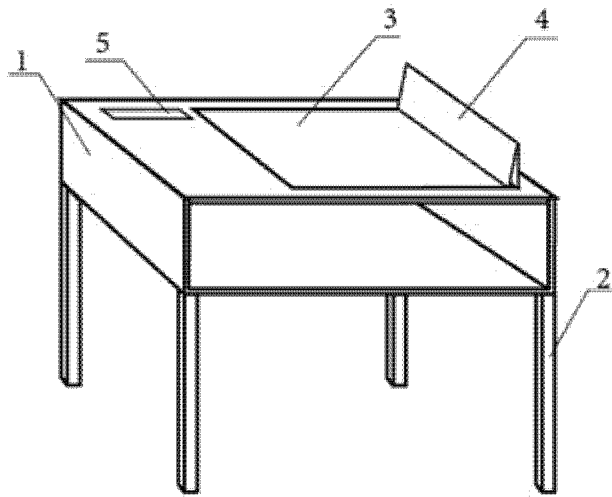


图 1